



Eberspächer Climate Control Systems
GmbH & Co. KG
Eberspächerstraße 24
73730 Esslingen
电话 (总机) 03976-2350235
传真 01805 262624
info@eberspaecher.com
www.eberspaecher.com

适用于以下设备类型

Airtronic D2

25 2069 05 00 00 – 12 Volt

25 2070 05 00 00 – 24 Volt

25 2115 05 00 00 – 12 Volt
(成套设备)

25 2116 05 00 00 – 24 Volt
(成套设备)

Airtronic D2 Camper

25 2326 05 00 00 – 12 Volt

Airtronic M D3 Camper

25 2317 05 00 00 – 12 Volt

Airtronic M D4

25 2113 05 00 00 – 12 Volt

25 2114 05 00 00 – 24 Volt

Airtronic M D4S

25 2144 05 00 00 – 12 Volt

25 2145 05 00 00 – 24 Volt

Airtronic M D4 Camper

25 2318 05 00 00 – 12 Volt

Airtronic M D4 Camper plus

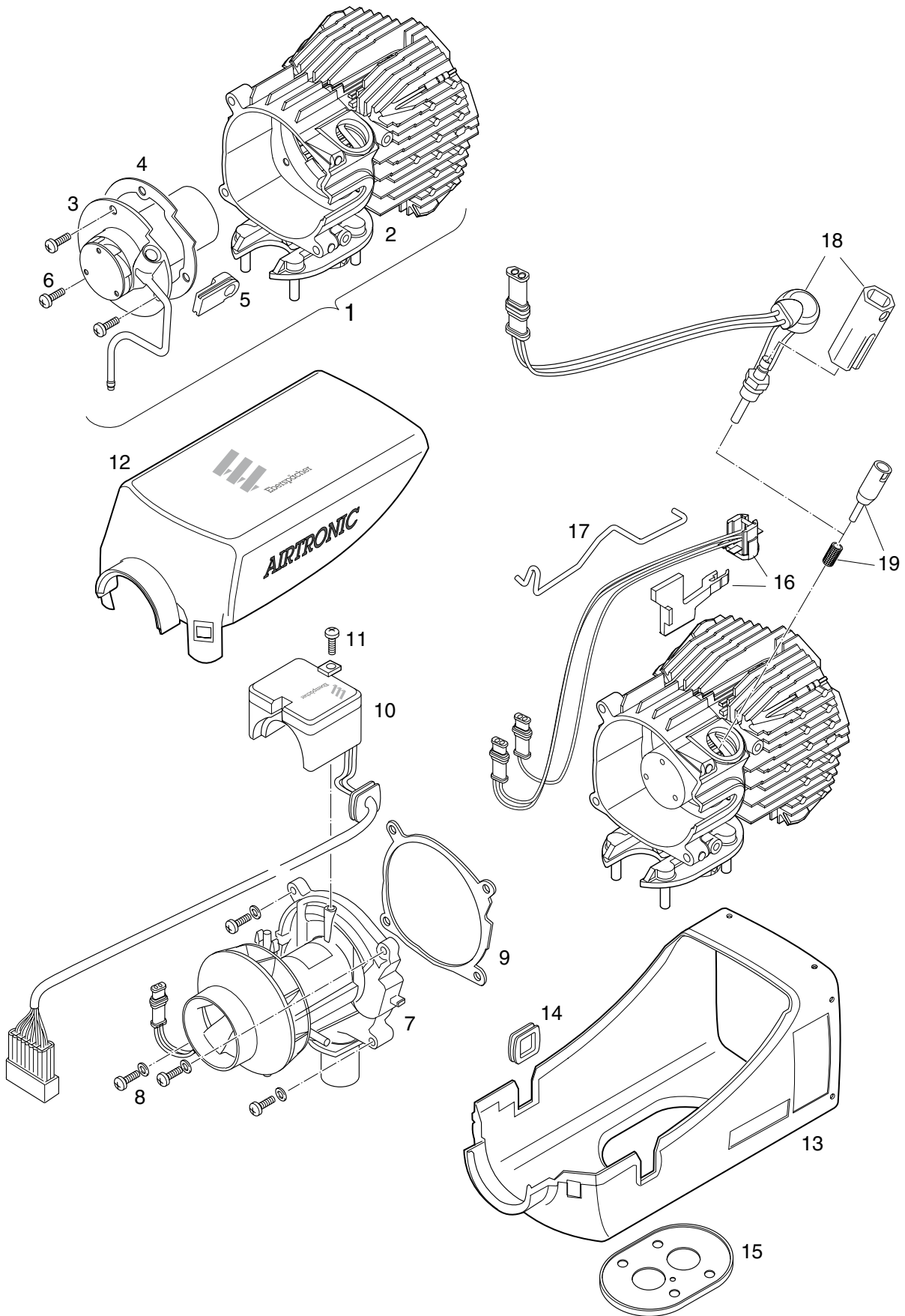
25 2327 05 00 00 – 12 Volt

Airtronic M – B4

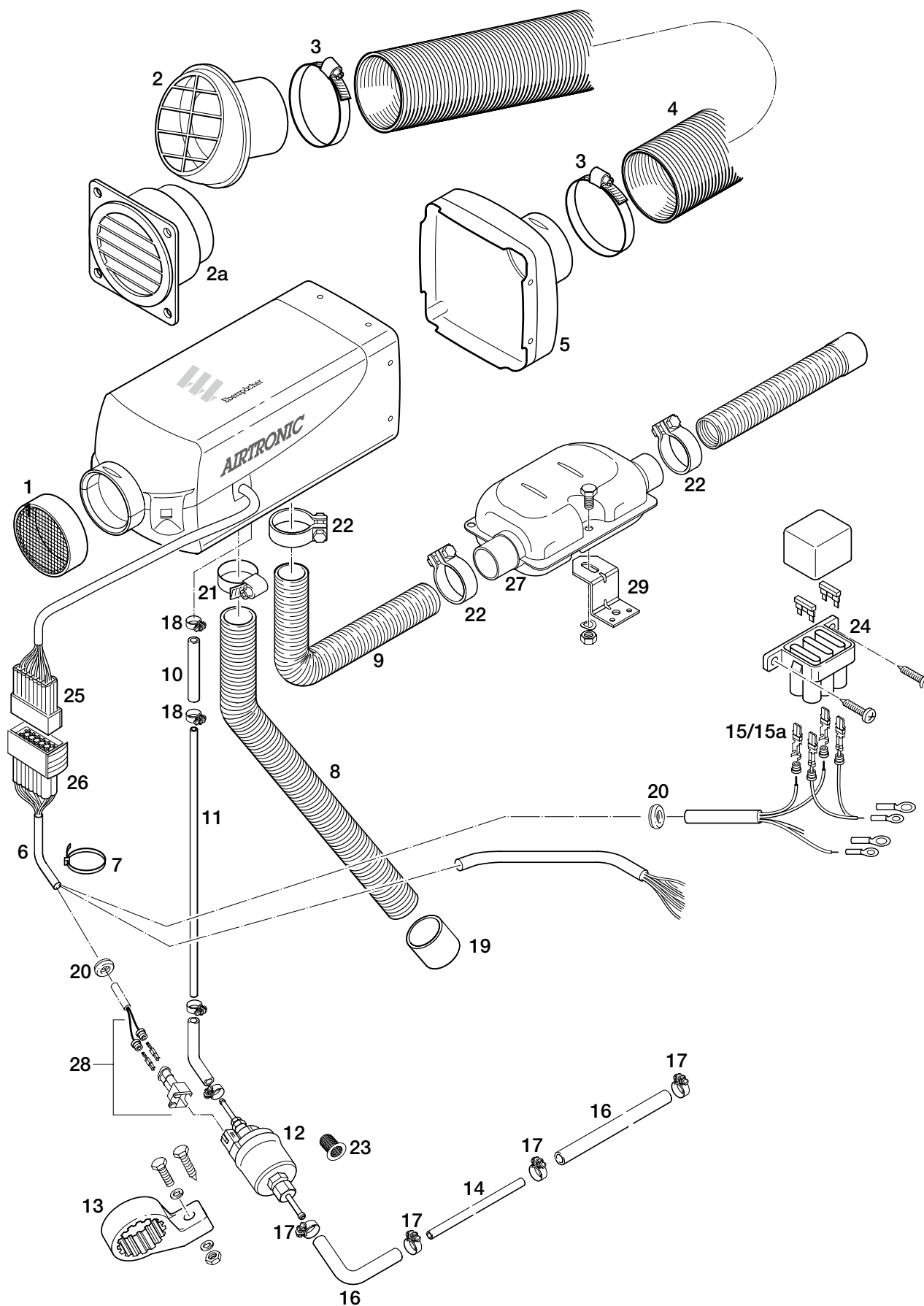
20 1812 05 00 00 – 12 Volt

订购号和销售单位
(VE)

备件只能按照销售单位(VE)供货。注明所需的件数时请注意，订购号中已经包含在第 3 栏目内给定的件数。



图中编号	件数	名称	订购号	设备
				20 1812
				25 2069
				25 2070
				25 2113
				25 2114
				25 2144
				25 2145
				25 2317
				25 2318
				25 2326
				25 2327
12	1	上部外壳	25 2069 01 06 00 25 2113 01 00 01	• • • • • • • • • •
13	1	下部外壳	25 2069 01 01 00 25 2113 01 01 00	• • • • • • • •
14	1	套管	25 2069 01 00 01	• • • • • • • •
15	1	法兰密封件	25 2069 01 00 02	• • • • • • • •
16	1	传感器 (火焰监控 / 过热)	25 2069 01 02 00	• • • • • • • •
17	1	弓形件	25 2069 01 02 02	• • • • • • • •
	1		25 2113 01 02 02	• • • • • • • •
18	1	点火塞, 带 插式扳手	12 V 25 2069 01 13 00 24 V 25 2070 01 11 00	• • • • • • • •
19	1	火花接管外壳 带工具	25 2069 10 01 02	• • • • • • • •



图中编号		件数	名称		订购号	设备											
						20 1812	25 2069	25 2070	25 2113	25 2114	25 2144	25 2145	25 2317	25 2318	25 2326	25 2327	
1	1	1	栅格	Ø 60	25 1688 80 06 00	•	•										
	1	1		Ø 75	25 1552 05 01 00	•		•	•	•	•	•	•	•	•	•	•
2 2a	1	1	旋转式出风口	Ø 60	20 1577 89 06 00	•	•									•	
	1	1		Ø 90	20 1609 80 09 00	•		•	•				•	•			•
				Ø 75	22 1050 89 21 00					•	•						
3	2	1	软管卡圈	Ø 50 – 70	10 2064 05 00 70	•	•									•	
	2	1		Ø 70 – 90	10 2064 07 00 90	•		•	•	•	•	•	•	•	•		•
4	–	纵长分米	柔性出风管件	Ø 60	10 2114 31 00 00	•	•									•	
				Ø 90	10 2114 37 00 00	•		•	•			•	•			•	
				Ø 75	10 2114 34 00 00					•	•						
5	1	1	罩	Ø 60	22 1000 01 00 16	•	•									•	
				Ø 90	22 1000 01 00 19	•		•	•			•	•				•
				Ø 75	22 1000 01 00 18					•	•						
6	1	1	线束		25 2069 80 02 00	•	•	•	•	•	•	•	•	•	•	•	
7	2	10	电缆捆绑带, 200 mm 长		25 1801 80 02 00	•	•	•	•	•	•	•	•	•	•	•	
8	–	纵长分米	柔性出风管件	Ø 25	360 00 006	•	•	•	•	•	•	•	•	•	•	•	
9	–	纵长分米	软管	Ø 24	25 1774 80 01 00	•	•	•	•	•	•	•	•	•	•	•	
10	–	纵长分米	软管, 3.5 x 3		360 75 300	•	•	•	•	•	•	•	•	•	•	•	
11	7.5 m	1	管件 4 x 1.25		890 31 118	•	•	•	•	•	•	•	•	•	•	•	
12	1	1	剂量油泵	12 V	22 4519 01 00 00	•	•	•		•		•	•	•	•	•	
				24 V	22 4518 01 00 00			•	•		•						
13	1	1	支架, 燃料剂量油泵		22 1000 50 03 00	•	•	•	•	•	•	•	•	•	•	•	
14	1.5	纵长分米	管件, 6 x 2		890 31 125	•	•	•	•	•	•	•	•	•	•	•	
15	1	1	电线		25 2069 80 05 00	•	•	•	•	•	•	•	•	•	•	•	
15a	1	1			25 2069 80 04 00	•	•	•	•	•	•	•	•	•	•	•	
16	–	纵长分米	软管, 3.5 x 3		360 75 350	•	•	•	•	•	•	•	•	•	•	•	
17	4	1	软管卡圈	Ø 11	10 2063 01 10 98	•	•	•	•	•	•	•	•	•	•	•	
18	4	1	软管卡圈	Ø 9	10 2063 00 90 98	•	•	•	•	•	•	•	•	•	•	•	
19	1	1	助燃空气纵端套管		25 1729 89 00 02	•	•	•	•	•	•	•	•	•	•	•	
20	2	1	套管		20 1280 09 01 03	•	•	•	•	•	•	•	•	•	•	•	
21	1	1	软管卡圈	Ø 20 – 32	10 2064 02 00 32	•	•	•	•	•	•	•	•	•	•	•	



图中编号	件数	名称	订购号	设备
				20 1812
				25 2069
				25 2070
				25 2113
				25 2114
				25 2144
				25 2145
				25 2317
				25 2318
				25 2326
				25 2327
22	3	1	管件卡圈	22 1000 51 44 00
23	1	1	罐型筛	20 1312 00 00 06
24	1	1	三重式防松支架	22 1000 31 06 00
25	1	1	全套插头外壳	22 1000 31 80 00
26	1	1	全套扁接插套管外壳	22 1000 31 81 00
27	1	1	排气管消声器	25 1864 81 01 00
28	1	1	整套插头外壳	22 1000 31 87 00
29	1	1	支架	20 1533 88 00 07

