



J. Eberspächer
GmbH & Co. KG
Eberspächerstr. 24
D-73730 Esslingen

Telefon(zentral)
(07 11)9 39-00
Telefax
(07 11)9 39-05 00

Platné pro provedení přístrojů

AIRTRONIC D2

25 2069 05 00 00 – 12 Voltů

25 2070 05 00 00 – 24 Voltů

25 2115 05 00 00 – 12 Voltů
(Komplet-Paket)

25 2116 05 00 00 – 24 Voltů
(Komplett-Paket)

AIRTRONIC M D3

25 2317 05 00 00 – 12 Voltů

AIRTRONIC M B4

20 1812 05 00 00 – 12 Voltů

AIRTRONIC M D4

25 2113 05 00 00 – 12 Voltů

25 2114 05 00 00 – 24 Voltů

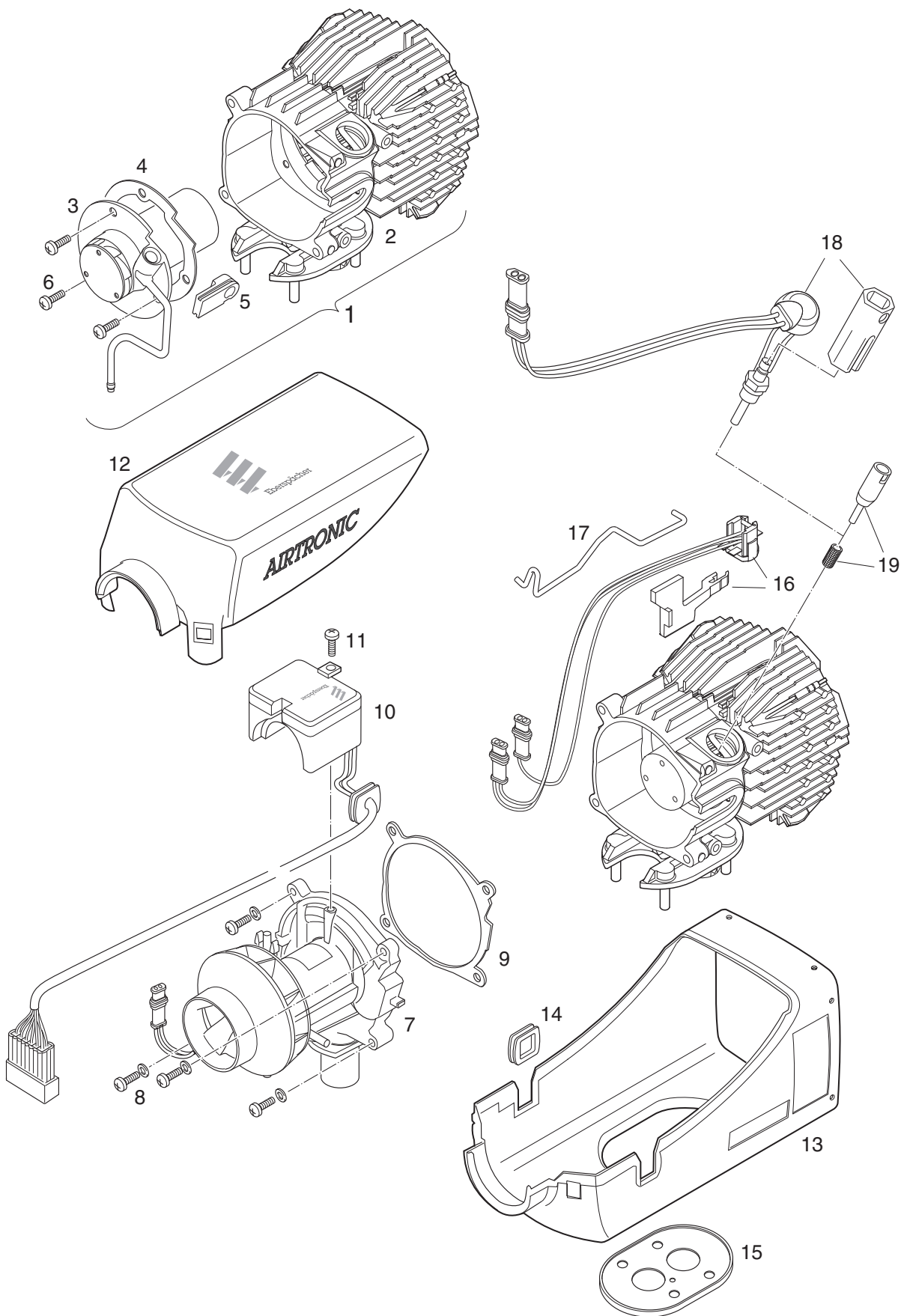
AIRTRONIC M D4 Plus

25 2484 05 00 00 – 12 Voltů

25 2498 05 00 00 – 24 Voltů

Objednací číslo
a prodejní jednotka (PJ)

Náhradní díly mohou být objednány a dodány pouze na základě prodejních jednotek (PJ). Při zadávání neopomeňte prosím, že ve třetím sloupci již je počet kusů v prodejní jednotce uveden.



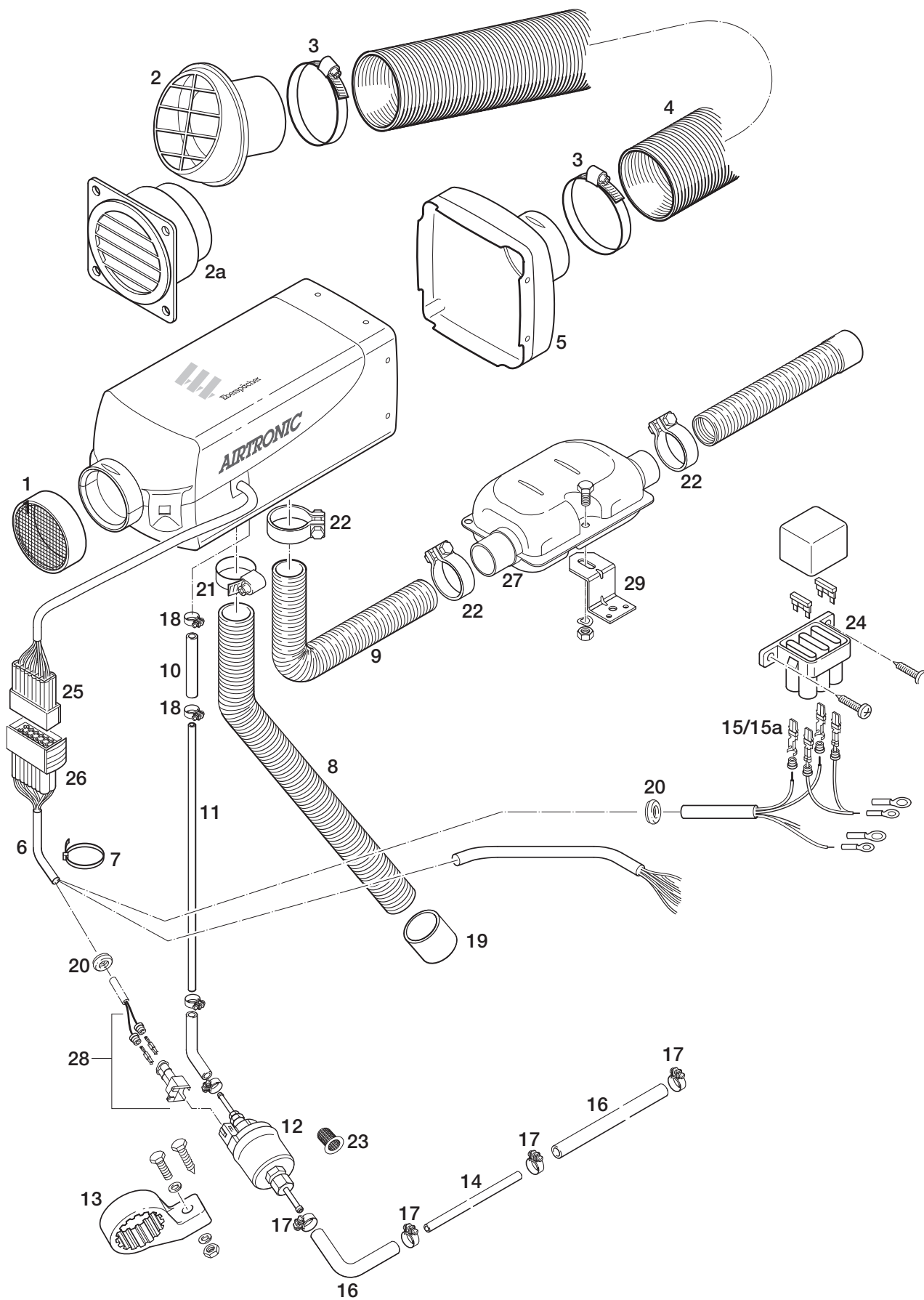


Obr.č.	Počet ks v topení	Počet ks v prodejní jednotce (PJ)	Název	Objednací číslo	Topení							
					20 1812	25 2069	25 2070	25 2113	25 2114	25 2484	25 2498	25 2317
1	1	1	Tepelný výměník vč. plam. komory (*Poz. 1 = Poz. 2 – 6)	25 2069 99 06 00 25 2113 99 06 00 20 1812 99 06 00	•	•	•	•	•	•	•	•
2	1	1	Tepelný výměník vč. těsnění	25 2069 06 01 00 25 2113 06 01 00	•	•	•	•	•	•	•	•
3	1	1	Plamencová komora vč. těsnění	25 2069 10 01 00 25 2113 10 01 00 20 1812 10 01 00	•	•	•	•	•	•	•	•
4	1	1	Těsnění	25 2069 06 00 01 25 2113 06 00 01	•	•	•	•	•	•	•	•
5	1	1	Průchodka	25 2069 06 00 02	•	•	•	•	•	•	•	•
6	3 4	100 100	Šroub, M 5 x 12 (Torx)	103 10 348	•	•	•	•	•	•	•	•
7	1	1	Dmychadlo, úplné	12 V 25 2069 99 20 00 24 V 25 2070 99 20 00 12 V 25 2113 99 20 00 24 V 25 2114 99 20 00 12 V 25 2144 99 20 00 24 V 25 2145 99 20 00	•	•	•	•	•	•	•	•
8	4	100	Šroub M 5 x 25	103 09 028	•	•	•	•	•	•	•	•
9	1	1	Těsnění	25 2069 01 00 03 25 2113 01 00 03	•	•	•	•	•	•	•	•

Obr.č..	Počet ks v topení	Počet ks v prodejní jednotce (PJ)	Název	Objednací číslo	Topení									
					20 1812	25 2069	25 2070	25 2113	25 2114	25 2484	25 2498	25 2317		
10	1	1	Řídící jednotka	12 V 22 5101 00 30 01 24 V 22 5102 00 30 01 12 V 22 5101 00 30 05 24 V 22 5102 00 30 03 24 V 22 5102 00 30 02 12 V 22 5101 00 30 12 12 V 22 5101 00 30 11 12 V 22 5101 00 30 15		•		•						
-	1	1	Řídící jednotka ADR/ ADR99	24 V 22 5102 00 30 04 24 V 22 5102 00 30 05 12 V 22 5101 00 30 08 12 V 22 5101 00 30 09				•		•				
11	1	100	Šroub M 4 x 10 (Torx)	103 10 349		•	•	•	•	•	•	•	•	•
12	1	1	Plášť, horní	25 2069 01 06 00 25 2113 01 00 01		•		•		•	•	•	•	•
13	1	1	Plášť, spodní	25 2069 01 01 00 25 2113 01 01 00		•		•		•	•	•	•	•
14	1	1	Průchodka	25 2069 01 00 01		•	•	•	•	•	•	•	•	•
15	1	1	Těsnění příruby	25 2069 01 00 02		•	•	•	•	•	•	•	•	•
16	1	1	Kombinované čidlo	25 2069 01 02 00		•	•	•	•	•	•	•	•	•



Obr. č.	Počet ks v topení	Počet ks v prodejní jednotce (PJ)	Název	Objednací číslo	Topení									
					20 1812	25 2069	25 2070	25 2113	25 2114	25 2484	25 2498	25 2317		
17	1	1	Pružina	25 2069 01 02 02		•	•	•						
	1	1		25 2113 01 02 02	•			•	•	•	•	•	•	•
18	1	1	Žhavicí kolík s montážním klíčem	12 V 25 2069 01 03 00	•	•		•		•		•		•
				24 V 25 2070 01 11 00			•		•		•		•	
19	1	1	Sítka s montážním přípravkem	25 2069 10 01 02	•	•	•	•	•	•	•	•	•	•





Obr. č.	Počet ks v topení	Počet ks v prodejní jednotce (PJ)	Název	Objednací číslo	Topení								
					20 1812	25 2069	25 2070	25 2113	25 2114	25 2484	25 2498	25 2317	
1	1	1	Mřížka	Ø 60 25 1688 80 06 00		•	•						
	1	1		Ø 75 25 1552 05 01 00		•		•	•	•	•	•	
2 2a	1	1	Výdech, otočný	Ø 60 20 1577 89 06 00		•	•						
	1	1		Ø 90 20 1609 80 09 00		•		•	•				
				Ø 75 22 1050 89 21 00					•	•			
3	2	1	Hadicová spona	Ø 50 – 70 10 2067 05 00 70		•	•						
	2	1		Ø 70 – 90 10 2067 07 00 90		•		•	•	•	•	•	
4	–	běžný m	Pružná hadice	Ø 60 10 2114 31 00 00		•	•						
				Ø 90 10 2114 37 00 00		•		•	•				
				Ø 75 10 2114 34 00 00					•	•			
5	1	1	Výdech, přímý	Ø 60 22 1000 01 00 16		•	•						
	1	1		Ø 90 22 1000 01 00 19		•		•	•				
				Ø 75 22 1000 01 00 18					•	•			
6	1	1	Kabelový svazek	25 2069 80 02 00		•	•	•	•	•	•	•	
7	2	10	Stahovací páska, 200 mm	25 1801 80 02 00		•	•	•	•	•	•	•	
8	–	běžný m	Pružná trubka	Ø 25 360 00 006		•	•	•	•	•	•	•	
9	–	běžný m	Trubka	Ø 24 25 1774 80 01 00		•	•	•	•	•	•	•	
10	–	běžný m	Hadice 3,5 x 3	360 75 300		•	•	•	•	•	•	•	
11	7,5 m	1	Trubka 4 x 1,25	890 31 118		•	•	•	•	•	•	•	

Obr. č.	Počet ks v topení	Počet ks v prodejní jednotce (PJ)	Název	Objednací číslo	Topení								
					20 1812	25 2069	25 2070	25 2113	25 2114	25 2484	25 2498	25 2317	
12	1	1	Palivové čerpadlo	12 V 22 4519 01 00 00 24 V 22 4518 01 00 00	•	•	•	•	•	•	•	•	•
13	1	1	Držák palivového čerpadla	22 1000 50 03 00	•	•	•	•	•	•	•	•	•
14	1,5	běžný m	Trubka 6 x 2	890 31 125	•	•	•	•	•	•	•	•	•
15	1	1	Napájecí vedení	25 2069 80 05 00	•	•	•	•	•	•	•	•	•
15a	1	1		25 2069 80 04 00	•	•	•	•	•	•	•	•	•
16	–	běžný m	Hadice 5 x 3	360 75 350	•	•	•	•	•	•	•	•	•
17	4	1	Hadicová spona	Ø 11 10 2068 01 10 98	•	•	•	•	•	•	•	•	•
18	4	1	Hadicová spona	Ø 9 10 2068 00 90 98	•	•	•	•	•	•	•	•	•
19	1	1	Koncovka výfuku	25 1729 89 00 02	•	•	•	•	•	•	•	•	•
20	2	1	Průchodka	20 1280 09 01 03	•	•	•	•	•	•	•	•	•
21	1	1	Hadicová spona	Ø 20 – 32 10 2067 02 00 32	•	•	•	•	•	•	•	•	•
22	3	1	Trubková spona	152 61 102	•	•	•	•	•	•	•	•	•



Obr. č.	Počet ks v topení	Počet ks v prodejní jednotce (PJ)	Název	Objednací číslo	Topení								
					20 1812	25 2069	25 2070	25 2113	25 2114	25 2484	25 2498	25 2317	
23	1	1	Sítka	20 1312 00 00 06	•	•	•	•	•	•	•	•	•
24	1	1	Držák pojistek 3-komorový	22 1000 31 06 00	•	•	•	•	•	•	•	•	•
25	1	1	Svorkovnice kompletní	22 1000 31 80 00	•	•	•	•	•	•	•	•	•
26	1	1	Svorkovnice kompletní	22 1000 31 81 00	•	•	•	•	•	•	•	•	•
27	1	1	Tlumič výfuku	25 1864 81 01 00	•	•	•	•	•	•	•	•	•
28	1	1	Svorkovnice palivového čerpadla kompletní	22 1000 31 87 00	•	•	•	•	•	•	•	•	•
29	1	1	Držák	20 1533 88 00 07	•	•	•	•	•	•	•	•	•