



Ersatzteilliste  
Parts list  
Reservdelar  
Pièces de rechange

J. Eberspächer Climate Control Systems  
GmbH & Co. KG  
Eberspächerstr. 24  
D-73730 Esslingen  
Hotline 03976 2350235  
Fax-Hotline 01805 262624

Gültig für die Geräteausführungen  
Valid for heaters versions  
Gäller för alla värmarentförande  
Valables pour les modèles

#### Aitronic D2

**25 2069 05 00 00** – 12 Volt

**25 2070 05 00 00** – 24 Volt

**25 2115 05 00 00** – 12 Volt  
(Komplett-Paket)

**25 2116 05 00 00** – 24 Volt  
(Komplett-Paket)

#### Aitronic M D3

**25 2317 05 00 00** – 12 Volt

#### Aitronic M B4

**20 1812 05 00 00** – 12 Volt

#### Aitronic M D4

**25 2113 05 00 00** – 12 Volt

**25 2114 05 00 00** – 24 Volt

#### Aitronic M D4 Plus

**25 2484 05 00 00** – 12 Volt

**25 2498 05 00 00** – 24 Volt

Bestellnummer und  
Verkaufseinheit (VE)

Order No. and package  
counts (VE)

Beställningsnummer och  
beställningsenhet (VE)

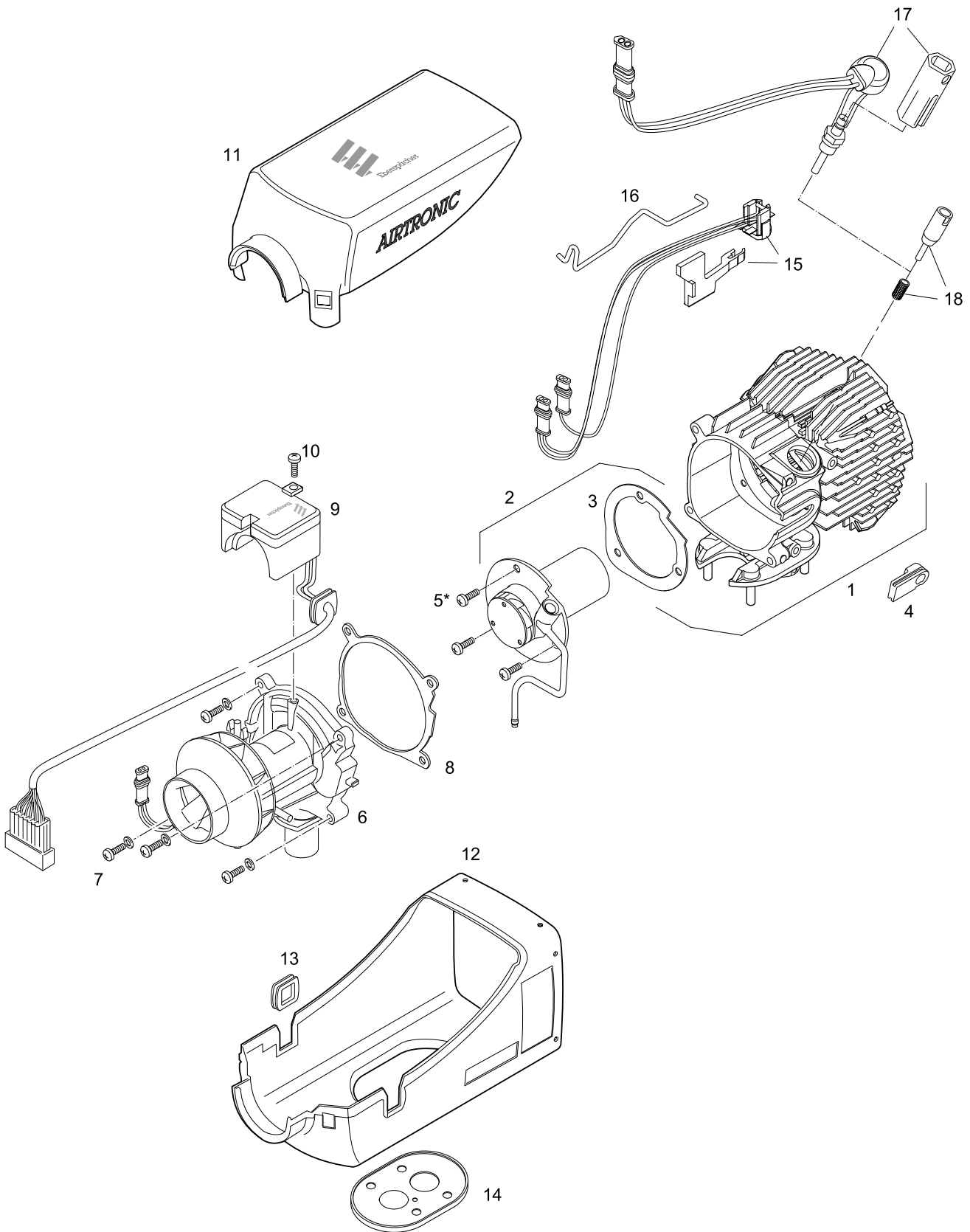
N ° de commande et quantité  
de commande (VE)

Ersatzteile können nur in Verkaufseinheiten (VE) geliefert werden. Bei Angabe der benötigten Stückzahl beachten Sie bitte, dass die Bestell-Nr. bereits die in Spalte 3 angegebene Stückzahl umfasst.

Spare parts can only be supplied in specific package counts (VE). When stating the quantity required, please note that the Order no. already covers the quantity shown in col. 3.

Reservdelar kan endast levereras i försäljningsenheter (VE). Observera vid beställningen, att respektive antal är specificerat i spalt 3 tillsammans med beställningsnumret.

Les pièces de rechange ne peuvent être fournies qu'en quantités de commande spécifiques (VE). En indiquant la quantité voulue, veuillez noter que le N ° de commande couvre déjà la quantité indiquée dans la col. 3.



\* Bei Airtronic M, Befestigung der Brennkammer mit 4 Linsenschrauben M5 x 12.



Bild-Nr. Fig. No. Bild nr. N ° Fig.	Stückzahl pro Gerät Req. per heater Styck per aggregat Quantité par appareil	Stückzahl pro VE Pkg. count Minsta order- mängd, styck Quantité minimale	Benennung Designation Benämning Désignation	Bestell-Nummer Order No. Beställningsnr. No. Référence	Geräte Heater Aggregat Appareil	20 1812	25 2069 / 25 2115	25 2070 / 25 2116	25 2113	25 2114	25 2484	25 2498	25 2317	
1	1	1	Wärmetauscher inkl. Dichtung Heat exchanger Värmeväxlare Echangeur de chaleur	25 2069 06 01 00 25 2113 06 01 00		•	•	•	•	•	•	•	•	
2	1	1	Brennkammer inkl. Dichtung Burner Brännare Brûleur	25 2069 10 01 00 25 2113 10 01 00 20 1812 10 01 00		•	•	•	•	•	•	•	•	
3	1	1	Dichtung Sealing Packning Joint	25 2069 06 00 01 25 2113 06 00 01		•	•	•	•	•	•	•	•	
4	1	1	Tülle Grommet Genomföring Passe-câbles	25 2069 06 00 02		•	•	•	•	•	•	•	•	
5	3 4	100 100	Linsenschraube, M 5 x 12 (Torx) Fillister head bolt Skruv Vis à tête bombée	103 10 348		•	•	•	•	•	•	•	•	
6	1	1	Gebälse, vollst. Blower Luftflåkt Soufflerie d 'air	12 V 25 2069 99 20 00 24 V 25 2070 99 20 00 12 V 25 2113 99 20 00 24 V 25 2114 99 20 00 12 V 25 2144 99 20 00 24 V 25 2145 99 20 00		•	•	•	•	•	•	•	•	
7	4	100	Schraube, M 5 x 25 Fillister head bolt Skruv Vis à tête bombée	103 09 028		•	•	•	•	•	•	•	•	
8	1	1	Dichtung Sealing Packning Joint	25 2069 01 00 03 25 2113 01 00 03		•	•	•	•	•	•	•	•	
9	1	1	Steuergerät Control unit Styrenhet Appareils de commande	12 V 22 5101 00 30 01 24 V 22 5102 00 30 01 12 V 22 5101 00 30 05 24 V 22 5102 00 30 03 24 V 22 5102 00 30 02 12 V 22 5101 00 30 12 12 V 22 5101 00 30 11 12 V 22 5101 00 30 15		•	•	•	•	•	•	•	•	•

Bild-Nr. Fig. No. Bild nr. N ° Fig.	Stückzahl pro Gerät Req. per heater Styck per aggregat Quantité par appareil	Stückzahl pro VE Pkg. count Minsta order- mängd, styck Quantité minimale	Benennung Designation Benämning Désignation	Bestell-Nummer Order No. Beställningsnr. No. Référence	Geräte Heater Aggregat Appareil												
						20 1812	25 2069 / 25 2115	25 2070 / 25 2116	25 2113	25 2114	25 2484	25 2498	25 2317				
-	1	1	Steuergerät für Laderaumbeheizung ADR / ADR99 Control unit for cargo compartment heating, ADR / ADR99 Styrenhet för lastrumsvärmare ADR / ADR99 Appareils de commande pour chauffage du compartiment à marchandises, ADR / ADR99	24 V 22 5102 00 30 04 24 V 22 5102 00 30 05 12 V 22 5101 00 30 08 12 V 22 5101 00 30 09				•									
10	1	100	Linsenschraube, M 4 x 10 (Torx) Fillister head bolt Skruv Vis à tête bombée	103 10 349		•	•	•	•	•	•	•	•	•	•	•	•
11	1	1	Mantelschale, oben Casing Mantel Enveloppe	25 2069 01 06 00 25 2113 01 00 01		•	•	•	•	•	•	•	•	•	•	•	•
12	1	1	Mantelschale, unten Casing Mantel Enveloppe	25 2069 01 01 00 25 2113 01 01 00		•	•	•	•	•	•	•	•	•	•	•	•
13	1	1	Tülle Grommet Genomföring Passe-câbles	25 2069 01 00 01		•	•	•	•	•	•	•	•	•	•	•	•
14	1	1	Dichtung, Flansch Sealing, flange Packning. fläns Joint, bride	25 2069 01 00 02		•	•	•	•	•	•	•	•	•	•	•	•
15	1	1	Fühler / Flammüberwachung / Überhitzung Flame sensor / Overheat sensor Flamdetektor / Överhettninggivare Décteur de flamme / Detecteur de surchauffe	25 2069 01 02 00		•	•	•	•	•	•	•	•	•	•	•	•
16	1 1	1 1	Bügel Clip Bygel Agrafe	25 2069 01 02 02 25 2113 01 02 02		•	•	•	•	•	•	•	•	•	•	•	•



Bild-Nr. Fig. No. Bild nr. N ° Fig.	Stückzahl pro Gerät Req. per heater Styck per aggregat Quantité par appareil	Stückzahl pro VE Pkg. count Minsta order- mängd, styck Quantité minimale	Benennung Designation Benämning Désignation	Bestell-Nummer Order No. Beställningsnr. No. Référence	Geräte Heater Aggregat Appareil
17	1	1	Glühstift mit Steckschlüssel Glow plug with socket wrench Glödstift med hylsnykel Bougie à incandescence avec clef à tube	12 V 25 2069 01 13 00 24 V 25 2070 01 11 00	• • • • • •
18	1	1	Auskleidung Kerzenstutzen mit Werkzeug Lining plug nozzle with tool Glödstiftsil, med monteringsverktyg Filtre de bougie, avec outil de montage	25 2069 10 01 02	• • • • • •

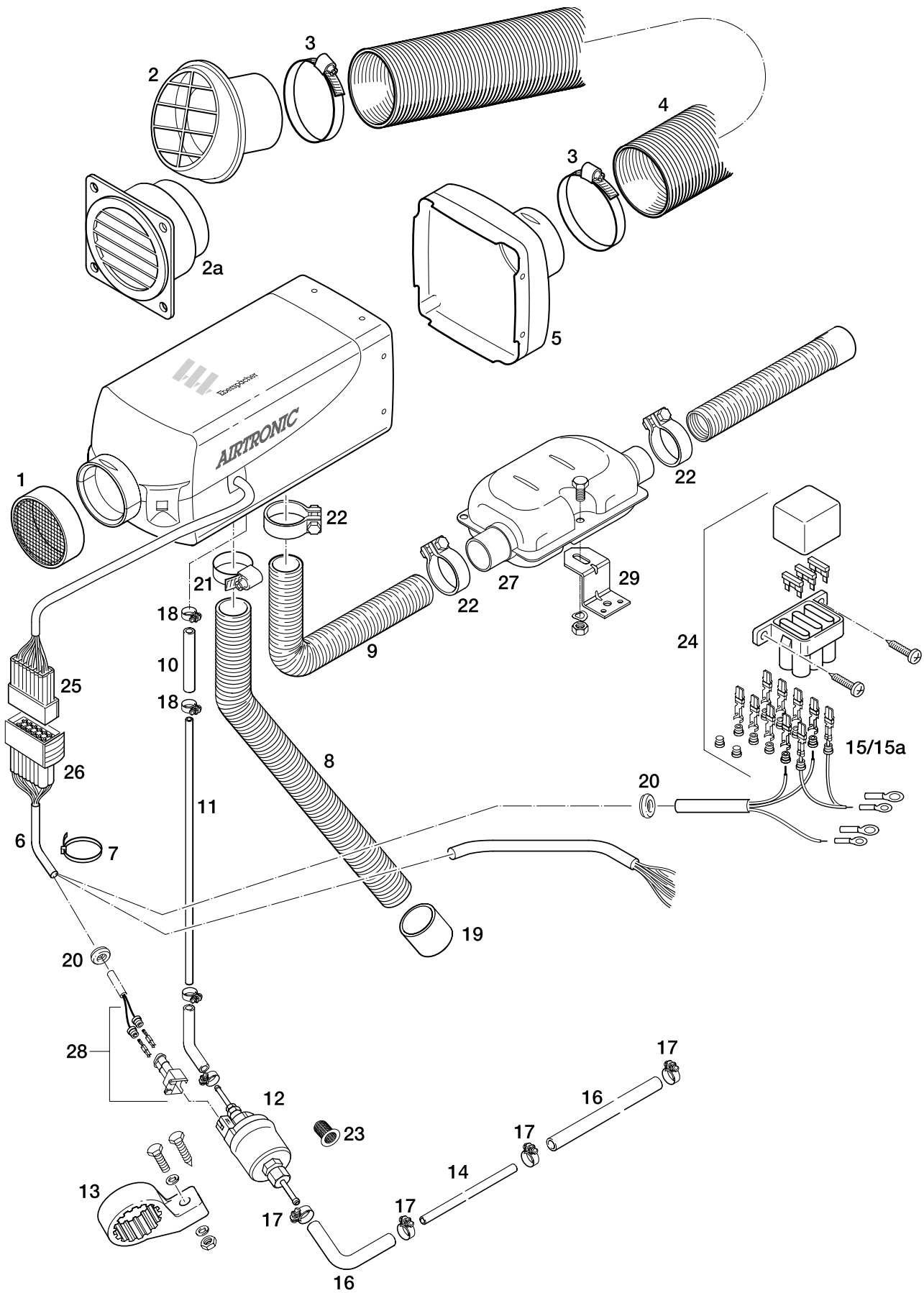




Bild-Nr. Fig. No. Bild nr. N ° Fig.	Stückzahl pro Gerät Req. per heater Styck per aggregat Quantité par appareil	Stückzahl pro VE Pkg. count Minsta order- mängd, styck Quantité minimale	Benennung Designation Benämning Désignation		Bestell-Nummer Order No. Beställningsnr. No. Référence	Geräte Heater Aggregat Appareil												
							20 1812	25 2069 / 25 2115	25 2070 / 25 2116	25 2113	25 2114	25 2484	25 2498	25 2317				
1	1	1	Gitter	Ø 60	25 1688 80 06 00	•	•	•										
	1	1	Grille / Galler / Grille	Ø 75	25 1552 05 01 00	•			•	•	•	•	•	•				
2	1	1	Ausströmer, drehbar	Ø 60	20 1577 89 06 00	•	•	•										
2a	1	1	Exhauster, movable	Ø 90	20 1609 80 09 00	•			•	•								
			Utbläsningsstycke, rörligt	Ø 75	22 1050 89 21 00						•	•						
			Cône d'évacuation orientable															
3	2	1	Schlauchschele	Ø 50 – 70	10 2067 05 00 70	•	•	•										
	2	1	Hose clip	Ø 70 – 90	10 2067 07 00 90	•			•	•	•	•	•	•				
			Slangklämma															
			Collier de tuyau															
4	–	lfdm	Flexibles Rohr	Ø 60	10 2114 31 00 00	•	•	•										
			Flexible tubing	Ø 90	10 2114 37 00 00	•			•	•								
			Flexibelt rör	Ø 75	10 2114 34 00 00						•	•						
			Collier flexible															
5	1	1	Hutze	Ø 60	22 1000 01 00 16	•	•	•										
	1	1	Hood	Ø 90	22 1000 01 00 19	•			•	•								
			Huv	Ø 75	22 1000 01 00 18						•	•						
			Hotte															
6	1	1	Leitungsbaum		25 2069 80 02 00	•	•	•	•	•	•	•	•	•				
			Cable															
			Kable															
			Câbles															
7	2	10	Kabelband, 200 mm lang		25 1801 80 02 00	•	•	•	•	•	•	•	•	•				
			Cable band															
			Kabelband															
			Attache-câbles															
8	–	1	Flexibles Rohr, 1000 mm lang	Ø 25	360 00 006	•	•	•	•	•	•	•	•	•				
			Flexible tubing															
			Flexibelt rör															
			Collier flexible															
9	–	1	Schlauch, 1000 mm lang	Ø 24	25 1774 80 01 00	•	•	•	•	•	•	•	•	•				
			Hose															
			Slang															
			Tuyau															
10	–	lfdm	Schlauch, 3,5 x 3		360 75 300	•	•	•	•	•	•	•	•	•				
			Hose															
			Slang															
			Tuyau															

Bild-Nr. Fig. No. Bild nr. N ° Fig.	Stückzahl pro Gerät Req. per heater Styck per aggregat Quantité par appareil	Stückzahl pro VE Pkg. count Minsta order- mängd, styck Quantité minimale	Benennung Designation Benämning Désignation	Bestell-Nummer Order No. Beställningsnr. No. Référence	Geräte Heater Aggregat Appareil								
						20 1812	25 2069 / 25 2115	25 2070 / 25 2116	25 2113	25 2114	25 2484	25 2498	25 2317
11	7,5 m	1	Rohr 4 x 1,25 Pipe Rör Collier	890 31 118		•	•	•	•	•	•	•	•
12	1	1	Dosierpumpe Fuel metering pump Doseringspump Pompe de dosage	12 V 22 4519 01 00 00 24 V 22 4518 01 00 00		•	•	•	•	•	•	•	•
13	1	1	Halter, Dosierpumpe Holder, Fuel metering pump Hallare, Bränsledoseringspump Support, Pompe de dosage de car	22 1000 50 03 00		•	•	•	•	•	•	•	•
14	1,5	lfdm	Rohr, 6 x 2 Pipe / Rör / Collier	890 31 125		•	•	•	•	•	•	•	•
15	1	1	Leitung Cable / Kable / Câbles	4 <sup>2</sup> rt, 700 mm lang 1 <sup>2</sup> rt, 700 mm lang	25 2069 80 05 00 25 2069 80 04 00	•	•	•	•	•	•	•	•
15a	1	1				•	•	•	•	•	•	•	•
16	-	lfdm	Schlauch, 3,5 x 3 Hose Slang Tuyau	360 75 350		•	•	•	•	•	•	•	•
17	4	1	Schlauchschelle Hose clip Slangklämna Collier de tuyau	Ø 11 10 2068 01 10 98		•	•	•	•	•	•	•	•
18	4	1	Schlauchschelle Hose clip Slangklämna Collier de tuyau	Ø 9 10 2068 00 90 98		•	•	•	•	•	•	•	•
19	1	1	Endhülse, Verbrennungsluft End sleeve, combustion air Andhylsa, Förbränningsluft Embout d 'air de combustion	25 1729 89 00 02		•	•	•	•	•	•	•	•
20	2	1	Tülle Grommet Genomföring Passe-câbles	20 1280 09 01 03		•	•	•	•	•	•	•	•
21	1	1	Schlauchschelle Hose clip Slangklämna Collier de tuyau	Ø 20 - 32 10 2067 02 00 32		•	•	•	•	•	•	•	•





Bild-Nr. Fig. No. Bild nr. N ° Fig.	Stückzahl pro Gerät Req. per heater Styck per aggregat Quantité par appareil	Stückzahl pro VE Pkg. count Minsta order- mängd, styck Quantité minimale	Benennung Designation Benämning Désignation	Bestell-Nummer Order No. Beställningsnr. No. Référence	Geräte Heater Aggregat Appareil
					20 1812
					25 2069 / 25 2115
					25 2070 / 25 2116
					25 2113
					25 2114
					25 2484
					25 2498
					25 2317
22	3	1	Rohrschelle Pipe clip Rörklämma Collier	22 1000 51 44 00	• • • • • • • •
23	1	1	Topsieb Cup filter Sil Filtre de pot	20 1312 00 00 06	• • • • • • • •
24	1	1	Sicherungshalter, 3-fach Fuse bracket Säkringshållare Porte fusible	22 1000 31 06 00	• • • • • • • •
25	1	1	Steckergehäuse, kpl. Plug connector, compl. Boîtier de connexion, complet Kontaktton, stiftedel, komplett	22 1000 31 80 00	• • • • • • • •
26	1	1	Flachsteckhülsegehäuse, kpl. Tab receptacle housing, compl. Boîtier à alvéoles pour contact plats, complet Kontaktton, hylsdedel, komplett	22 1000 31 81 00	• • • • • • • •
27	1	1	Abgasschalldämpfer Exhaust silencer Evgasjuddämpare Silencieux d'évacuation	25 1864 81 01 00	• • • • • • • •
28	1	1	Steckergehäuse, vollst. Plug connector, compl. Boîtier de connexion, complet Kontaktton, stiftedel, komplett	22 1000 31 87 00	• • • • • • • •
29	1	1	Halter Holder Hallare Support	20 1533 88 00 07	• • • • • • • •