



Platné pro provedení přístrojů

HYDRONIC M8 Biodiesel

25 2470 05 00 00 – 12 Voltů

25 2471 05 00 00 – 24 Voltů

HYDRONIC M10

25 2434 05 00 00 – 12 Voltů

25 2435 05 00 00 – 24 Voltů

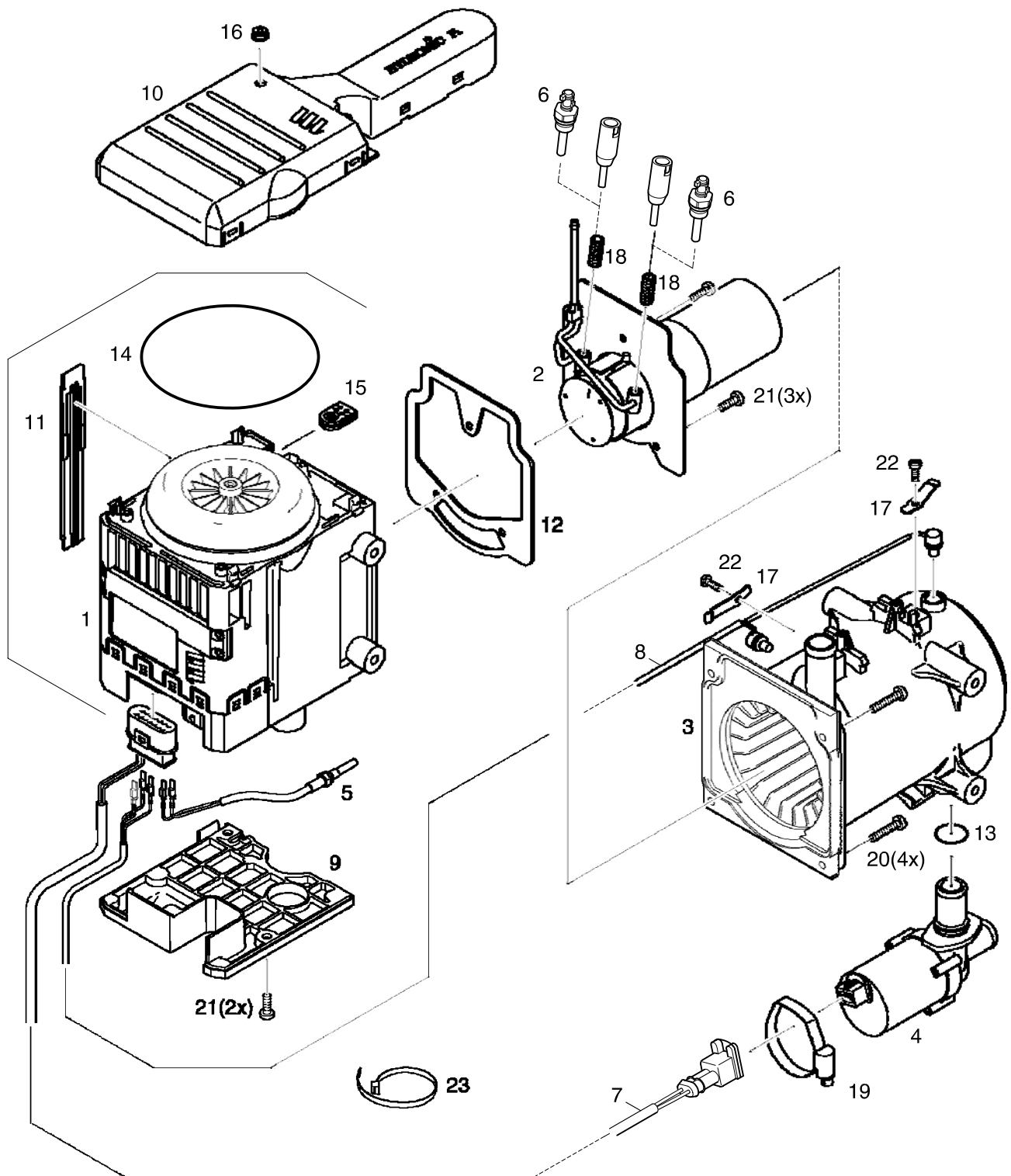
HYDRONIC M12

25 2472 05 00 00 – 12 Voltů

25 2473 05 00 00 – 24 Voltů

Objednací číslo
a prodejní jednotka (PJ)

Náhradní díly mohou být objednány a dodány pouze na základě prodejních jednotek (PJ). Při zadávání neopomeňte prosím, že ve třetím sloupci již je počet kusů v prodejní jednotce uveden.

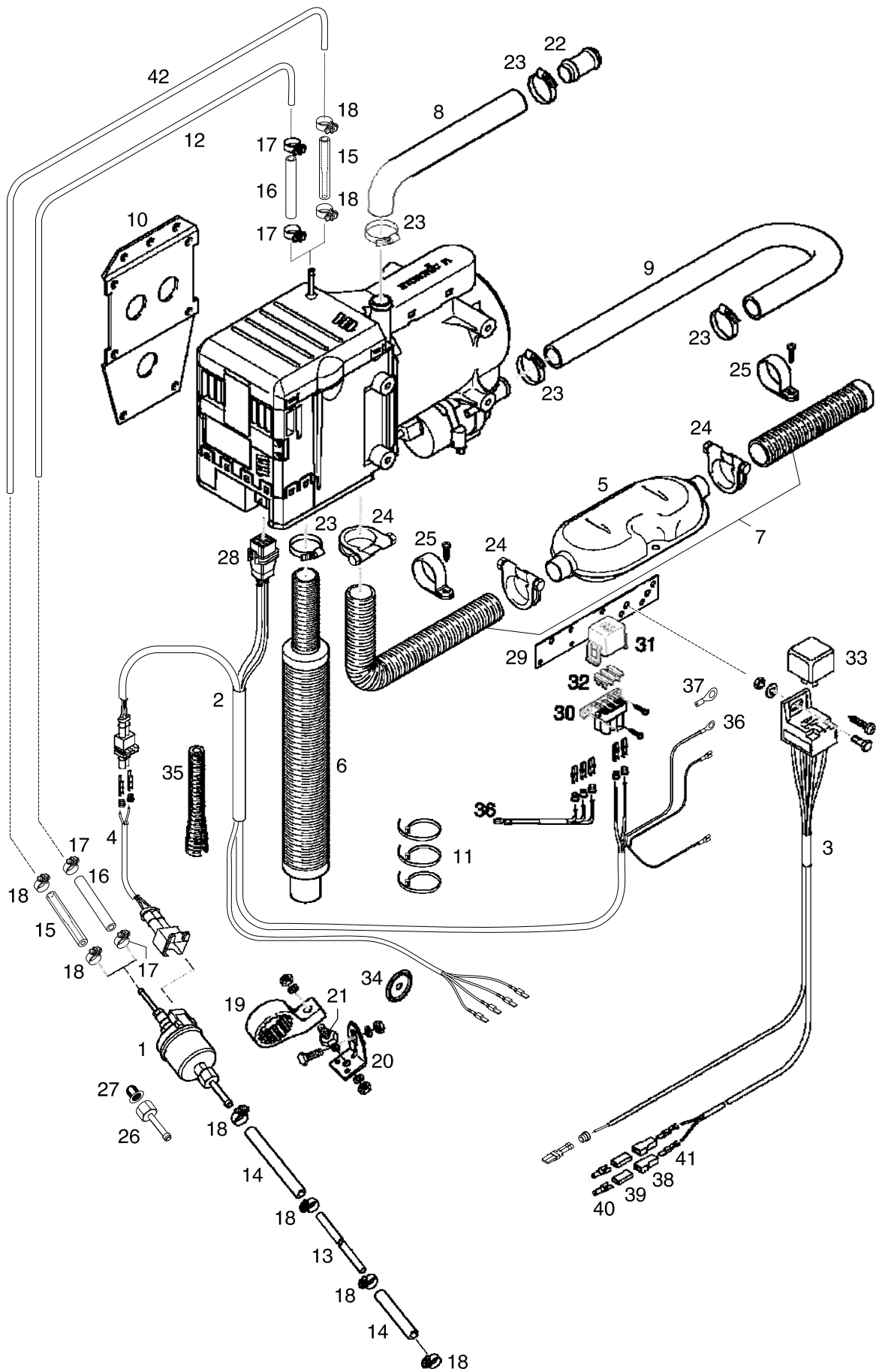




Obr.č.	Počet ks	Počet ks v prodejní jednotce (PJ)	Název	Objednací číslo	Pro topení					
					25 2470	25 2471	25 2434	25 2435	25 2472	25 2473
1	1	1	Řídící jednotka / Dmychadlo	12 V 25 2470 99 15 00	•					
				24 V 25 2471 99 15 00		•				
				12 V 25 2434 99 15 00			•			
				24 V 25 2435 99 15 00				•		
				12 V 25 2472 99 15 00					•	
				24 V 25 2473 99 15 00						•
2	1	1	Spalovací komora úplná vč. těsnění poz. 12	25 2435 99 11 00	•	•	•	•	•	•
3	1	1	Plášť s výměníkem vč. těsnění poz. 12	25 2435 99 01 02	•	•	•	•	•	•
4	1	1	Vodní čerpadlo	12 V 25 2434 99 25 01	•		•		•	
				24 V 25 2435 99 25 01		•		•		•
5	1	1	Čidlo plamene	25 1920 35 00 00	•	•	•	•	•	•
6	2	1	Žhavicí kolík	12 V 25 2434 01 01 00	•		•		•	
				24 V 25 2435 01 01 00		•		•		•
7	1	1	Kabelový svazek vodního čerpadla	25 2435 25 02 00	•	•	•	•	•	•
8	1	1	Čidlo teploty a přehřátí	25 2435 40 01 00	•	•	•	•	•	•
9	1	1	Spodní kryt	25 2435 01 00 02	•	•	•	•	•	•
10	1	1	Horní kryt	25 2435 99 01 03	•	•	•	•	•	•

Obr. č.	Počet ks v topení	Počet ks v prodejní jednotce (PJ)	Název	Objednací číslo	Pro topení					
					25 2470	25 2471	25 2434	25 2435	25 2472	25 2473
11	1	1	Stranový kryt	25 2435 01 00 04	•	•	•	•	•	•
12	1	1	Těsnění spalovací komory	25 2435 01 00 10	•	•	•	•	•	•
13	1	1	O-kroužek 19,8 x 2,3	22 1000 70 00 17	•	•	•	•	•	•
14	1	1	O-kroužek 117,07 x 3,53	22 1000 70 00 15	•	•	•	•	•	•
15	1	1	Průchodka	25 2435 01 01 04	•	•	•	•	•	•
16	1	1	Průchodka	20 1752 01 00 02	•	•	•	•	•	•
17	2	1	Přítlačná pružina	25 2281 01 00 09	•	•	•	•	•	•
18	2	1	Sítka s montážním přípravkem	25 2069 10 01 02	•	•	•	•	•	•
19	1	1	Hadicová spona 35 – 55	152 61 004	•	•	•	•	•	•
20	4	1	Šroub M 5 x 25 DIN 7500 TORX	109 10 152	•	•	•	•	•	•

Obr.č.	Počet ks v topení	Počet ks v prodejní jednotce (PJ)	Název	Objednací číslo	Pro topení					
					25 2470	25 2471	25 2434	25 2435	25 2472	25 2473
21	5	1	Šroub M 5 x 16 DIN 7500 TORX	109 10 151	•	•	•	•	•	•
22	2	1	Šroub M 4 x 12 DIN 7985 TORX	25 2281 01 00 32	•	•	•	•	•	•
23	1	1	Stahovací páska	209 31 096	•	•	•	•	•	•





Obr.č.	Počet ks v topení	Počet ks v prodejní jednotce (PJ)	Název	Objednací číslo	Pro topení					
					25 2470	25 2471	25 2434	25 2435	25 2472	25 2473
1	1	1	Palivové čerpadlo	12 V 22 4617 01 00 00 24 V 22 4618 01 00 00	•	•	•	•	•	•
2	1	1	Kabelový svazek / Kabelový svazek ADR	25 2435 80 07 00 25 2435 80 06 00	•	•	•	•	•	•
3	1	1	Kabelový svazek dmychadla	22 1000 33 04 00	•	•	•	•	•	•
4	1	1	Kabelový svazek palivového čerpadla	22 1000 33 02 00	•	•	•	•	•	•
5	1	1	Tlumič výfuku	25 1806 80 01 00	•	•	•	•	•	•
6	1	1	Tlumič spalovacího vzduchu	25 1786 80 02 00	•	•	•	•	•	•
7	1	1	Hadice	25 1816 80 08 00	•	•	•	•	•	•
8	1	1	Hadice	20 1673 80 00 01	•	•	•	•	•	•
9	1	1	Hadice	20 1673 80 00 03	•	•	•	•	•	•
10	1	1	Držák topení	25 1816 80 00 01	•	•	•	•	•	•
11	1	10	Stahovací páska	22 1000 51 22 00	•	•	•	•	•	•

Obr. č.	Počet ks v topení	Počet ks v prodejní jednotce (PJ)	Název	Objednací číslo	Pro topení					
					25 2470	25 2471	25 2434	25 2435	25 2472	25 2473
12	1	běžný m	Trubka 4 x 1 DIN 73378	890 31 108	•	•	•	•	•	•
13	1	běžný m	Trubka 6 x 1 DIN 73378	890 31 101	•	•	•	•	•	•
14	1	běžný m	Hadice 5 x 3	360 75 350	•	•	•	•	•	•
15	2	2	Přechodový kus	25 1888 80 01 02	•	•				
16	1	běžný m	Hadice 3,5 x 3	360 75 300	•	•	•	•	•	•
17	4	1	Hadicová spona	10 2068 00 90 98	•	•	•	•	•	•
18	4 6 u Biodieselu	1 1	Hadicová spona	10 2068 01 10 98	•	•	•	•	•	•
19	1	1	Držák palivového čerpádko	22 1000 50 07 00	•	•	•	•	•	•
20	1	1	Úhelník	20 1348 03 00 04	•	•	•	•	•	•
21	1	1	Pryžkovový tlumič	20 1185 00 00 01	•	•	•	•	•	•
22	3	1	Nátrubek	20 1534 88 00 01	•	•	•	•	•	•



Obr.č.	Počet ks v topení	Počet ks v prodejní jednotce (PJ)	Název	Objednací číslo	Pro topení						
					25 2470	25 2471	25 2434	25 2435	25 2472	25 2473	
	I										
23	12	1	Hadicová spona	10 2066 02 00 32	•	•	•	•	•	•	•
24	3	1	Trubková spona	152 09 003	•	•	•	•	•	•	•
25	2	1	Trubková spona	152 10 049	•	•	•	•	•	•	•
26	1	1	Palivový nátrubek	20 1623 45 00 02	•	•	•	•	•	•	•
27	1	1	Sítka	20 1312 00 00 06	•	•	•	•	•	•	•
28	1	1	Svorkovnice s kontakty	22 1000 31 93 00	•	•	•	•	•	•	•
29	1	1	Držák	22 1000 51 21 00	•	•	•	•	•	•	•
30	1	1	Držák pojistek	22 1000 31 06 01	•	•	•	•	•	•	•
31	1	1	Víko držáku pojistek	22 1000 31 06 02	•	•	•	•	•	•	•
32	1	1	Pojistka	25 A 204 00 005 15 A 204 00 003	•	•	•	•	•	•	•
33	1	1	Relé	12 V 203 00 065 24 V 203 00 066	•	•	•	•	•	•	•

Obr. č.	Počet ks v topení	Počet ks v prodejní jednotce (PJ)	Název	Objednací číslo	Pro topení					
					25 2470	25 2471	25 2434	25 2435	25 2472	25 2473
34	1	1	Průchodka	20 1280 09 01 03	•	•	•	•	•	•
35	1	1	Kabelová ochrana	360 31 354	•	•	•	•	•	•
36	1	1	Kabelové oko A 6-6 DIN 46225 Sn 8	206 36 028	•	•	•	•	•	•
37	1	1	Kabelové oko A 8-6 DIN 46225 Sn 8	206 36 033	•	•	•	•	•	•
38	2	1	Svorkovnice AMP 180 916 / 0	206 31 013	•	•	•	•	•	•
39	2	1	Svorkovnice AMP 925 324 / 2	206 31 302	•	•	•	•	•	•
40	2	1	Plochý kontakt DIN 46 340 B6	206 36 153	•	•	•	•	•	•
41	2	1	Plochý kontakt DIN 46 343 B6	206 73 014	•	•	•	•	•	•
42	1	běžný m	Trubka 6 x 1 DIN 73378 jen při provozu na Biodiesel (FAME)	890 31 101	•	•				