

AIRTRONIC / AIRTRONIC M

Felsökning och reparationshandbok



Airtronic

Airtronic D2, 12 V
Airtronic D2, 24 V
Airtronic D2 Camper, 12 V

Komplettpaket

Airtronic D2, 12 V
Airtronic D2, 24 V

Beställningsnr

25 2069 05 00 00
25 2070 05 00 00
25 2326 05 00 00

Airtronic M

Airtronic D3, 12 V
Airtronic B4, 12 V

Airtronic D4, 12 V
Airtronic D4, 24 V

Airtronic D4 Plus, 12 V
Airtronic D4 Plus, 24 V

Airtronic D4S, 12 V
Airtronic D4S, 24 V

Airtronic D3 Camper, 12 V
(se Airtronic D3)

Airtronic D4 Camper, 12 V

Airtronic D4 Camper plus, 12 V

Beställningsnr.

25 2317 05 00 00

20 1812 05 00 00

25 2113 05 00 00
25 2114 05 00 00

25 2484 05 00 00
25 2498 05 00 00

25 2144 05 00 00
25 2145 05 00 00

25 2318 05 00 00

25 2327 05 00 00

Motoroberoende luftvärmare för diesel- och bensenbränsle.

1 Inledning

Innehållsförteckning

I innehållsförteckningen finner du utförlig information om innehållet i denna felsöknings- och reparationshandbok.

En förteckning över begrepp och fackuttryck samt en förkortningsordlista finns i slutet av handboken.

Kapitel	Kapitelbeteckning	Kapitlets innehåll	Sida
1	Inledning	<ul style="list-style-type: none">• Förord 4• Olycksförebyggande åtgärder 4• Olika stilsorter, beskrivningar och symboler 4• Viktig information före arbetena 4	
2	Funktion och drift	<ul style="list-style-type: none">• Genomskäring 5• Funktionsbeskrivning<ul style="list-style-type: none">– Inkoppling 6– Start av Airtronic 6– Start av Airtronic M 6– Temperaturval med manöverelementet 6– Reglering under värmedrift 6– Fläkt drift 6– Avstängning 6• Funktionsdiagram Airtronic / Airtronic M 7• Styr- och säkerhetsanordningar 8<ul style="list-style-type: none">– Automatisk frånkoppling vid ADR-drift 8– Nödfrånkoppling – NÖDSTOPP 8	
3	Tekniska data	<ul style="list-style-type: none">• Airtronic (för dieselbränsle) 9• Airtronic M (för bensinbränsle) 10• Airtronic M (för dieselbränsle) 11• Kontrollvärden<ul style="list-style-type: none">– Testvarvtal för fläkten 12– Motståndsvärden 12– Kopplingsvärde 12– Avgasvärde 12– Kontrollera extern temperatursensor 12– Värdetabell extern temperatursensor 12	
4	Felsökning	<ul style="list-style-type: none">• Vid fel kontrollera först<ul style="list-style-type: none">– Kontroller 13– Elektriska komponenter 13– Mät batterispänningen 13– Mät spänningsförsörjningen 13– Kontrollera inkopplingssignalen 13– Kontrollera manöverelementet 13• Översikt över testverktyg och manöverelement 14• Blockering av styrdonet 14• Återställning av styrdonet 14• Viktiga anvisningar (diagnos av värmare med miniregulator) 14• Testverktyg för manöverdonet 15• Feldiagnos med diagnosverktyget 15, 16• Feldiagnos med diagnosinstrumentet EDiTH med ISO-adapter 17• Diagnos av lufttrycksgivaren med diagnosinstrumentet EDiTH och ISO-adapter 18• Feldiagnos med diagnosinstrumentet EDiTH med basadapter 19• Feldiagnos med moduluret 20• Feldiagnos med fjärrkontrollen TP5 21• Feldiagnos med fjärrkontrollen EasyStart R+ eller kopplingsuret EasyStart T 22• Felkodstabell 23 – 27	



1 Inledning

Kapitel	Kapitelbeteckning	Kapitlets innehåll	Sida
5	Reparations-handledning	<ul style="list-style-type: none">• Reparationshandledning..... 28• Innan arbeten på värmaren påbörjas skall följande säkerhetsanvisningar beaktas.... 28• Specialverktyg / AMP-upplåsningsverktyg..... 28• Sprängskiss Airtronic / Airtronic M..... 29• Reparationssteg 1, Värmarens lock tas av..... 30• Reparationssteg 2, Demontering av styrdon, kontroll av styrdon..... 30• Reparationssteg 3, Demontering av glödstav 31• Reparationssteg 4, Byte av foder 31• Reparationssteg 5, Demontering av kombisensor (överhettnings- / flamsensor)..... 32• Reparationssteg 6, Montering av kombisensor (överhettnings- / flamsensor)..... 33• Reparationssteg 7, Demontering av värmeväxlare / demontering av förbränningsluftfläkt..... 34• Reparationssteg 8, Demontering av brännkammare..... 35• Kontroll av bränsleförsörjningen..... 36• Mätning av bränslemängd..... 36	
6	Kopplingsscheman	<p>Översikt över dellistor och kopplingsscheman..... 37</p> <ul style="list-style-type: none">• Dellista kopplingsscheman Airtronic / Airtronic M..... 38• Kopplingsschema Airtronic / Airtronic M..... 39 Detta kopplingsschema gäller för värmare med diagnosledning och med en fastlödd kabelsträng till styrdonet.• Kopplingsschema Airtronic / Airtronic M..... 40 Detta kopplingsschema gäller för värmare med 2 diagnosledningar och där kabelsträngen till styrdonet är lindad med kabelband.• Dellista kopplingsscheman, manöverelement 41• Kopplingsschema manöverelement – del 1 42• Kopplingsschema manöverelement – del 2 43• Kopplingsschema manöverelement – del 3 44• Kopplingsschema manöverelement – del 4 45• Kopplingsschema manöverelement – del 5 46• Kopplingsschema manöverelement – del 6 47• Kopplingsschema manöverelement – del 7 48• Dellista kopplingsschema manöverelement EasyStart R+ / R / T 49• Kopplingsschema manöverelem. EasyStart R+ (styrdon med 1 diagn.ledn.) 50• Kopplingsschema manöverelem. EasyStart R+ (styrdon med 1 diagn.ledn.) 51• Kopplingsschema manöverelem. EasyStart R+ (styrdon med 2 diagn.ledn.) 52• Kopplingsschema manöverelem. EasyStart R (styrdon med 1/2 diagn.ledn.) 53• Kopplingsschema manöverelem. EasyStart R (styrdon med 2 diagn.ledn.) 54• Kopplingsschema manöverelem. EasyStart R (styrdon med 1 diagn.ledn.) 55• Kopplingsschema manöverelem. EasyStart T (styrdon med 1 diagn.ledn.) 56• Kopplingsschema manöverelem. EasyStart T (styrdon med 2 diagn.ledn.) 57• Dellista kopplingsscheman Airtronic / Airtronic M - ADR 58• Kopplingsschema Airtronic / Airtronic M – ADR 59 1 diagnosledning med en fastlödd kabelsträng till styrdonet• Kopplingsschema Airtronic / Airtronic M – ADR 60 2 diagnosledningar och styrdonets kabelsträng med kabelband• Dellista kopplingsscheman, manöverelement – ADR 61• Dellista kopplingsscheman, manöverelement – EasyStart T – ADR..... 61• Kopplingsschema manöverelement – ADR 62• Kopplingsschema manöverelem. EasyStart T – ADR (styrdon med 1 diagn.ledn.).... 63• Kopplingsschema manöverelem. EasyStart T – ADR (styrdon med 2 diagn.ledn.).... 64	
7	Service	<ul style="list-style-type: none">• Certifiering..... 65• Avfallshantering 65• EG-försäkran om överensstämmelse..... 65• Slagordsregister 66• Förkortningsregister 67	

1 Inledning

Förord

Denna felsöknings- och reparationshandbok gäller för de värmeaggregat som anges på titelsidan med uteslutande av varje som helst ansvarsanspråk.

Beroende på utförande resp. version av värmaren kan avvikelser förekomma i förhållande till denna felsöknings- och reparationshandbok.

Före reparation bör användaren kontrollera och beakta eventuella avvikelser.



Obs!

Säkerhetsanvisningar för montering och reparation

Felaktig montering eller reparation av Eberspächervärmare kan orsaka brand eller medföra att giftiga avgaser tränger in i fordonskupén. Det kan medföra risk för livshotande skador.

Värmaren får endast monteras eller repareras av auktoriserad och utbildad personal i enlighet med föreskrifterna i den tekniska dokumentationen. Vid reparation skall originalreservdelar användas.

Montering och reparation av icke auktoriserad och utbildad personal, reparation med icke-originaldelar eller utan erforderlig teknisk dokumentation för montering resp. reparation medför risker och är därför inte tillåten.

Reparationer får endast utföras i anslutning till för utrustningen gällande tekniska beskrivningar, monteringsanvisningar, bruksanvisningar och underhållsanvisningar. Före och i samband med montering och reparation skall detta dokument läsas noggrant och följas till alla delar. Särskild uppmärksamhet skall ägnas myndighetsföreskrifter, säkerhetsanvisningarna och de allmänna anvisningarna.

Observera!

Gällande tekniska normer liksom eventuella föreskrifter av fordonstillverkaren skall följas vid montering och reparation. Eberspächer tar inget ansvar för brister och skador som orsakas av montering resp. reparation som utförts av icke auktoriserad och utbildad personal.

En förutsättning för att garantin skall gälla och ansvarsanspråk kunna tillgodoses är att de lagstadgade föreskrifterna och säkerhetsanvisningarna följs. Om de lagstadgade föreskrifterna och säkerhetsanvisningarna inte beaktas upphör garantin och tillverkarens ansvar att gälla.

Olycksförebyggande åtgärder

De allmänna olycksförebyggande föreskrifterna och motsvarande verkstads- och driftskyddsanvisningar skall alltid beaktas.

Speciella skrivsätt, framställningar och piktogram

I denna handbok framhävs vissa uppgifter genom särskild stilsort och symboler. Innebörden och motsvarande agerande framgår av följande exempel.

Speciella stilsorter och beskrivningar

- En punkt (•) betecknar en uppräkningspunkt, som inleds av en överskrift.
 - Om ett indraget streck (–) följer efter en punkt, så är denna uppräkningspunkt underordnad den svarta punkten.

Symboler



Fara!

Denna hänvisning uppmärksammar dig på en hotande fara för liv och hälsa. Om denna hänvisning inte beaktas kan det leda till allvariga personskador.



Obs!

Denna hänvisning uppmärksammar dig på en farlig situation för en person och / eller för produkten. Om denna hänvisning inte beaktas, kan det leda till personskador och / eller apparatskador.

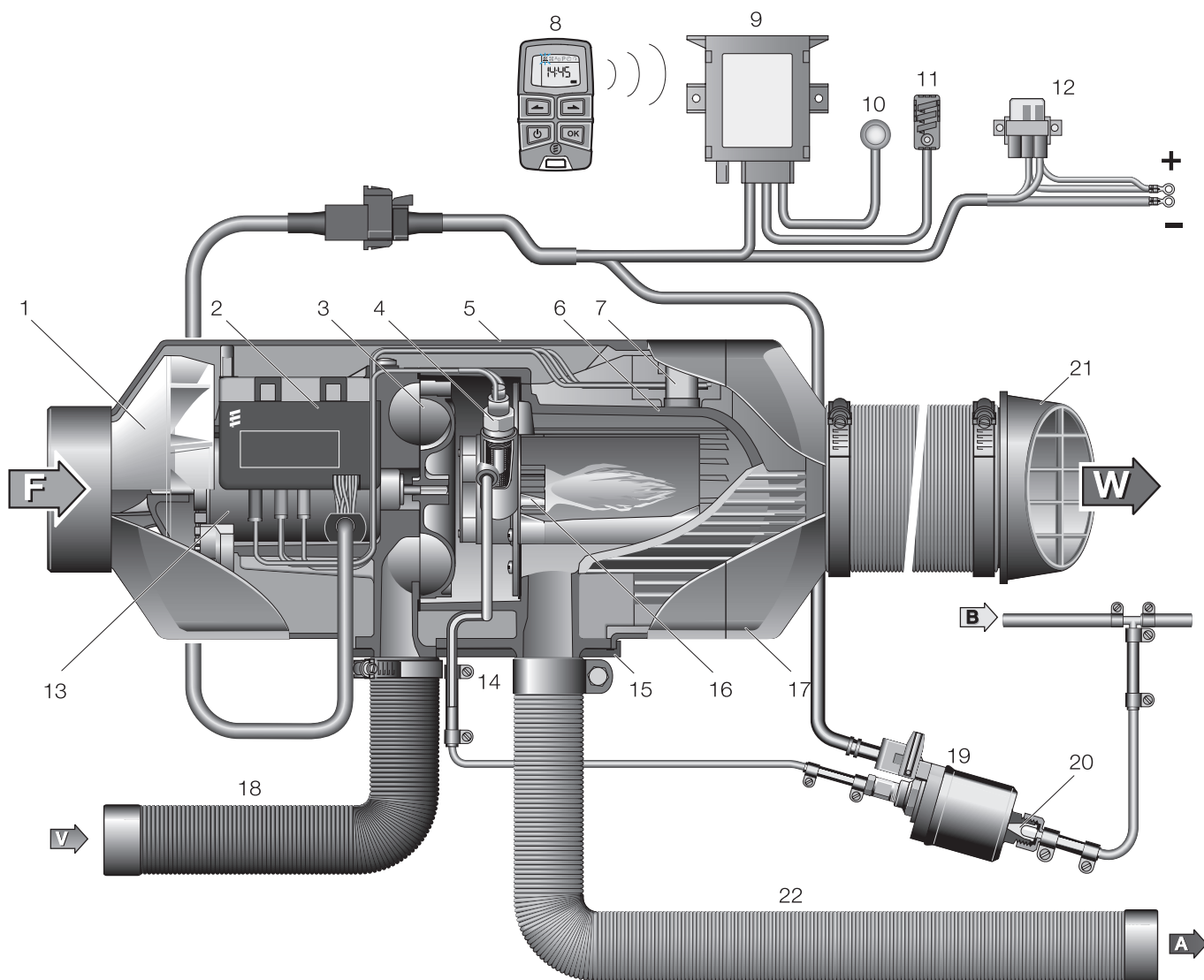
Viktig information före arbetena

Vid första idrifttagningen och vid funktionskontroll efter reparation

- När värmaren har monterats skall hela bränslesystemet avluftas noggrant. Följ härvid fordonstillverkarens föreskrifter.
- Under provkörning av värmaren skall kontrolleras att samtliga bränsleanslutningar är täta och sitter fast ordentligt.
- Om det uppstår ett funktionsfel i värmaren under driften, ta då reda på orsaken med hjälp av ett diagnosverktyg och åtgärda felet.

2 Funktion och drift

Genomsnitt



- 1 Fläkthjul varmluftsfläkt
- 2 Styrdon
- 3 Fläkthjul förbränningsluftfläkt
- 4 Glödstav
- 5 Lock
- 6 Värmeväxlare
- 7 Kombisensor (överhettning- / flamsensor)
- 8 Fjärrkontroll (mobildel)
- 9 Fjärrkontroll (stationärdel)
- 10 Manöverknapp
- 11 Rumstemperatursensor
- 12 Säkringshållare med huvudsäkring och säkring "Aktivering"
- 13 Elmotor
- 14 Bränsleanslutning

- 15 Flänstätning
- 16 Brännkammare
- 17 Utloppsstos
- 18 Förbränningsluftslang
- 19 Doseringspump
- 20 Kopsil, inbyggd i doseringspumpen
- 21 Utlopp
- 22 Flexibelt avgasrör

F = Friskluft
 W = Varmluft
 A = Avgaser
 B = Bränsle
 V = Förbränningsluft

2 Funktion och drift

Funktionsbeskrivning

Inkoppling

När värmaren tillkopplas lyser kontrollampan på manöverdo-net. Glödstaven tillkopplas och fläkten startar med lågt varvtal.

Observera!

Om det finns för mycket restvärme kvar i värmeväxlaren från en tidigare användning av värmaren, så går till en början endast fläkten (kallblåsning).

När restvärmen har förts bort börjar starten.

Start av Airtronic

Efter ca 65 sek. börjar bränslet transporteras och bränsle-luft-blandningen tänds i brännkammaren.

När kombisensorn (flamsensorn) har registrerat lågan från-kopplas glödstiftet efter 60 sek.

Värmaren går nu i normal drift.

Start av Airtronic M

Efter ca 60 sek. börjar bränslet transporteras och bränsle-luft-blandningen tänds i brännkammaren.

När flamsensorn har registrerat lågan frånkopplas glödstaven efter 90 sek. Värmaren går nu i normal drift.

Efter ytterligare 120 sek. har värmaren nått regleringssteget "POWER" (maximal bränslemängd och maximalt fläktvarvtal).

Temperaturval med manöverelementet

Temperaturen i kupén kan ställas in med manöverelementet.

Temperaturen i kupén kan ligga mellan +10 °C och +30 °C, beroende på den valda värmaren, utemperaturen samt storleken på utrymmet som ska värmas upp.

Inställningen på manöverelementet är alltså ett erfarenhets-värde.

Reglering under värmedrift

Under värmedriften mäts rumstemperaturen resp. temperatu-ren på den insugda värmeluften permanent.

När temperaturen är större än den temperatur som valts på manöverelementet börjar regleringen.

Det finns 4 regleringssteg, vilket gör att värmeströmmen som kommer från värmaren kan finpassas till värmebehovet.

Fläktens varvtal och bränslemängden motsvarar därvid res-pektive regleringssteg.

Om den inställda temperaturen skulle överskridas även på det lägsta regleringssteget, kopplar värmaren till regleringssteget "FRÅN" med en fläkteftergång på ca 4 minuter för nedkylning.

Därefter fortsätter fläkten att gå med minimalt varvtal (drift med cirkulationsluft) fram till omstart eller frånkopplas (frisk-luftsdrift med extern temperatursensor).

Fläktdrift

Med manöverelementen EasyStart R+, EasyStart T och mini-regulatorn kan funktionen "Ventilation" aktiveras. Med modulur och manöverelement krävs dessutom omkopplaren värme / ventilation. För fläktdrift måste härvid först omkopplaren värme / ventilation aktiveras; därefter kopplas värmaren in. Vid fläktdrift går fläkten med maximalt varvtal.

Frånkoppling

När värmaren frånkopplas slocknar kontrollampan och bräns-letransporten frånkopplas.

För nedkylning följer en fläkteftergång på ca 4 minuter.

För rengöring tillkopplas glödstiftet i ca 40 sek. under fläktens eftergång.

Specialfall: Om ingen bränsletransport ägt rum fram till från-kopplingen eller om värmaren befinner sig på regleringssteget "FRÅN", stoppas värmaren utan eftergång.



2 Funktion och drift

Styr- och säkerhetsanordningar

- Om värmaren inte tänds inom 90 sek. efter att bränslet har börjat transporteras, upprepas starten.
Om värmaren inte tänds efter ytterligare 90 sek. bränsletransport följer en störningsfrånkoppling, dvs. bränsletransporten frånkopplas och en fläkterförgång på ca 4 minuter tillkopplas.
- Om flammen slocknar av sig själv under driften, genomförs en omstart. Om värmaren inte tänds inom 90 sek. efter att bränslet har börjat transporteras på nytt, eller om den tänds men slocknar igen inom 15 min., följer en störningsfrånkoppling, dvs. bränsletransporten frånkopplas och en fläkterförgång på ca 4 minuter tillkopplas. Genom att kortvarigt från- och återinkoppla värmaren kan störningsfrånkopplingen upphävas. Upprepa inte från- och återinkopplingen mer än 2 gånger.
- Vid överhettning slår kombisensorn (flamsensor / överhettningssensor) till, bränsletillförseln avbryts, en störningsfrånkoppling följer. När orsaken till överhettningen har åtgärdats, kan värmaren startas på nytt genom från- och återinkoppling.
- Om den undre resp. övre spänningssgränsen nås, följer en störningsfrånkoppling efter 20 sekunder.
- Om glödstaven eller fläktn motorn är defekt eller om den elektriska ledningen till doseringspumpen är avbruten, startar värmaren inte.
- Om kombisensorn (flamsensor / överhettningssensor) är defekt eller om den elektriska ledningen är avbruten, startar värmaren och först under startskedet följer störningsfrånkopplingen.
- Fläktn motorns varvtal övervakas kontinuerligt. Om fläktn motorn inte startar eller om varvtalet avviker mer än 10 %, följer en störningsfrånkoppling efter 30 sek.
- När värmaren frånkopplas, tillkopplas glödstiftet i 40 sekunder under fläktns eftergång (efterglödning), för att rengöra det från förbränningsrester.

Observera!

Upprepa inte från- och återinkoppling mer än 2 gånger.

Automatisk frånkoppling vid ADR / ADR99-drift (endast dieselvärmare)

Vid fordon för transport av farligt gods (t.ex. tank-fordon) måste värmaren frånkopplas innan man kör in i ett riskområde (raffinaderi, bensinstation e.dyl.).

Om detta inte beaktas frånkopplas värmaren automatiskt om:

- Fordonsmotorn stängs av.
- Ett tillsatsaggregat (hjälpdrivning för tömningspump e.dyl) tillkopplas.
- En fordonsdörr öppnas (ADR99-föreskrift, endast i Frankrike).

Därefter följer en kortvarig eftergång av fläkten på max. 40 sekunder.

Nödfrånkoppling – NÖDSTOPP

Om en nödfrånkoppling – NÖDSTOPP – blir nödvändig under driften, ska man utföra följande:

- Frånkoppla värmaren på manöverelementet eller
- dra ur säkringen eller
- bryta värmaren från batteriet.

3 Tekniske data

Tekniske data

Typ av värmare	Airtronic				
Värmare	Airtronic D2 / Airtronic D2 Camper				
Modell	D2 / D2 Camper				
Värmedium	Luft				
Reglering av värmeströmmen	Steg				
	Power	Stor	Medel	Liten	FRÅN
Värmeström (watt)	2200	1800	1200	850	–
Värmeluftgenommatning – utan mottryck (kg/h) med stos Ø 60 mm	105	90	60	40	13
Bränsleförbrukning (l/h)	0,28	0,23	0,15	0,10	–
Elektr. effektförbrukning (watt)	i drift (12 och 24 volt)	34	22	12	8
	vid start (12 och 24 volt)	≤100			
Markspänning	12 eller 24 volt				
Driftspänning Undre spänningsgräns: Ett i styrdonet installerat underspänningsskydd fränkopplar värmaren när spänningsgränsen nås. Övre spänningsgräns: Ett i styrdonet installerat överspänningsskydd fränkopplar värmaren när spänningsgränsen nås.	ca. 10,5 volt resp. ca. 21 volt Tillslagstid – underspänningsskydd: 20 sekunder				
	ca. 16 volt resp. ca. 32 volt Tillslagstid – överspänningsskydd: 20 sekunder				
Bränsle	Dieseldrift – i handeln förekommande (DIN EN 590)				
Tillåten omgivningstemperatur	ivid drift		ej drift		
	Värmare		–40 °C till +85 °C		
	Doseringspump		–40 °C till +125 °C		
Maximal luftinsugningstemperatur	max. +40 °C				
Radioavstörning	Störningsklass 5 enligt DIN EN 55 025				
Vikt	ca. 2,7 kg				
Ventilationsdrift	möjlig				



Obs!

Säkerhetsanvisning för de tekniska data!

De tekniska data måste följas, annars kan det uppstå funktionsstörningar.

Observera!

Anförda tekniska data gäller, om inga gränsvärden angetts, med för värmare gängse toleranser om ± 10 % vid märkspänning, 20 °C omgivningstemperatur och med Esslingen som referenshöjd.



3 Tekniske data

Tekniske data

Typ av värmare	Airtronic M				
Värmare	Airtronic B4				
Modell	B4				
Värmedium	Luft				
Reglering av värmeströmmen	Steg				
	Power	Stor	Medel	Liten	FRÅN
Värmeström (watt)	3800	3200	2100	1300	–
Värmeluftgenommatning – utan mottryck (kg/h) med stos Ø 90 mm	185	160	120	85	24
Bränsleförbrukning (l/h)	0,54	0,46	0,29	0,18	–
Elektr. effektförbrukning (watt)	i drift (12 och 24 volt)	40	29	15	9
	vid start (12 och 24 volt)	≤100			
Markspänning	12 volt				
Driftspänning Undre spänningssgräns: Ett i styrdonet installerat underspänningsskydd frånkopplar värmaren när spänningssgränsen nås. Övre spänningssgräns: Ett i styrdonet installerat överspänningsskydd frånkopplar värmaren när spänningssgränsen nås.	ca. 10,5 volt Tillslagstid – underspänningsskydd: 20 sekunder				
	ca. 16 volt Tillslagstid – överspänningsskydd: 20 sekunder				
Bränsle	Bensindrift – i handeln förekommande (DIN EN 228)				
Tillåten omgivningstemperatur	Värmare	vid drift	ej drift		
		–40 °C till +50 °C	–40 °C till +85 °C		
	Doseringspump	–40 °C till +20 °C	–40 °C till +125 °C		
Maximal luftinsugningstemperatur	max. +40 °C				
Radioavstörning	Störningsklass 5 enligt DIN EN 55 025				
Vikt	ca. 4,5 kg				
Ventilationsdrift	möjlig				



Obs!

Säkerhetsanvisning för de tekniska data!

De tekniska data måste följas, annars kan det uppstå funktionsstörningar.

Observera!

Anförda tekniska data gäller, om inga gränsvärden angetts, med för värmare gängse toleranser om ± 10 % vid märkspänning, 20 °C omgivningstemperatur och med Esslingen som referenshöjd.

3 Tekniske data

Tekniske data

Typ av värmare		Airtronic M				
Värmare		Airtronic D3 / Airtronic D4 / Airtronic D4 Plus				
Modell		D3 / D4 / D4 Plus				
Värmedium		Luft				
Reglering av värmeströmmen		Steg				
		Power	Stor	Medel	Liten	FRÅN
Värmeström (watt)	D3	3000	2200	1600	900	–
	D4	4000	3000	2000	900	–
	D4 Plus	4000	3000	2000	900	–
Värmeluftgenommatning – utan mottryck (kg/h)						
	D3 med stos Ø 90 mm	150	120	90	60	24
	D4 med stos Ø 90 mm	185	150	110	60	24
	D4 Plus med stos Ø 75 mm	175	140	100	55	22
Bränsleförbrukning (l/h)	D3	0,38	0,28	0,2	0,11	–
	D4	0,51	0,38	0,25	0,11	–
	D4 Plus	0,51	0,38	0,25	0,11	–
Elektr. effektförbrukning (watt) i drift (12 och 24 volt)	D3	24	16	10	7	5
	D4	40	24	13	7	5
	D4 Plus	55	30	16	7	5
vid start (12 und 24 volt)		≤100				
Markspänning		12 eller 24 volt				
Driftspänning Undre spänningssgräns: Ett i styrdonet installerat underspänningsskydd fränkopplar värmaren när spänningssgränsen nås.		ca. 10,5 volt resp. ca. 21 volt Tillslagstid – underspänningsskydd: 20 sekunder				
Övre spänningssgräns: Ett i styrdonet installerat överspänningsskydd fränkopplar värmaren när spänningssgränsen nås.		ca. 16 volt resp. ca. 32 volt Tillslagstid – överspänningsskydd: 20 sekunder				
Bränsle		Dieseldrift – i handeln förekommande (DIN EN 590)				
Tillåten omgivningstemperatur		vid drift		ej drift		
		Värmare	–40 °C till +70 °C	–40 °C till +85 °C		
	Doseringspump	–40 °C till +50 °C	–40 °C till +125 °C			
Maximal luftinsugningstemperatur		max. +40 °C				
Radioavstörning		Störningsklass 5 enligt DIN EN 55 025				
Vikt		ca. 4,5 kg				
Ventilationsdrift		möjlig				

Observera!

Anförda tekniska data gäller, om inga gränsvärden angetts, med för värmare gängse toleranser om ± 10 % vid märkspänning, 20 °C omgivningstemperatur och med Esslingen som referenshöjd.



Obs!

Säkerhetsanvisning för de tekniska data!

De tekniska data måste följas, annars kan det uppstå funktionsstörningar.



3 Tekniske data

Tekniske data

Typ av värmare		Airtronic M				
Värmare		Airtronic D4S / Airtronic D4 Camper / Airtronic D4 Camper Plus				
Modell		D4S / D4 Camper / D4 Camper Plus				
Värmedium		Luft				
Reglering av värmeströmmen		Steg				
		Power	Stor	Medel	Liten	FRÅN
Värmeström (watt)	D4S	3500	3000	2000	1000	–
	D4 Camper / D4 Camper Plus	4000 / 3500	3000	2000	900	–
Värmeluftgenommatning – utan mottryck (kg/h)	D4S	160	140	100	60	22
	D4 Camper / D4 Camper Plus	185 / 160	150 / 140	110 / 100	60 / 55	24 / 22
Bränsleförbrukning (l/h)	D4S	0,44	0,38	0,25	0,13	–
	D4 Camper / D4 Camper Plus	0,51 / 0,44	0,38	0,25	0,11	–
Elektr. effektförbrukning (watt)	D4S	40	30	16	8	5
	i drift (12 / 24 volt) vid start (12 / 24 volt)	D4 Camper / D4 Camper Plus	40	24 / 30	13 / 16	7 / 8
Markspänning		12 eller 24 volt				
Driftspänning		ca. 10,5 volt resp. ca. 21 volt				
Undre spänningssgräns: Ett i styrdonet installerat underspänningsskydd frångör värmaren när spänningssgränsen nås.		Tillslagstid – underspänningsskydd: 20 sekunder				
Övre spänningssgräns: Ett i styrdonet installerat överspänningsskydd frångör värmaren när spänningssgränsen nås.		ca. 16 volt resp. ca. 32 volt				
		Tillslagstid – överspänningsskydd: 20 sekunder				
Bränsle		Dieseldrift – i handeln förekommande (DIN EN 590)				
Tillåten omgivningstemperatur		vid drift		ej drift		
Värmare		–40 °C till +70 °C		–40 °C till +85 °C		
Doseringspump		–40 °C till +50 °C		–40 °C till +125 °C		
Maximal luftinsugningstemperatur		max. +40 °C				
Radioavstörning		Störningsklass 5 enligt DIN EN 55 025				
Vikt		ca. 4,5 kg				
Ventilationsdrift		möjlig				



Obs!

Säkerhetsanvisning för de tekniska data!

De tekniska data måste följas, annars kan det uppstå funktionsstörningar.

Observera!

Anförda tekniska data gäller, om inga gränsvärden angetts, med för värmare gängse toleranser om $\pm 10\%$ vid märkspänning, 20 °C omgivningstemperatur och med Esslingen som referenshöjd.

3 Tekniska data

Kontrollvärden

Testvarvtal för fläkten

Airtronic D2 / D2 Camper (12 volt / 24 volt)

- 12 volt 5000 varv/min $\pm 25\%$ vid U = 10,0 volt
- 24 volt 5000 varv/min $\pm 25\%$ vid U = 18,0 volt

Airtronic B4 (12 volt)

Airtronic D3 / D3 Camper (12 volt)

Airtronic D4 (12 volt / 24 volt)

Airtronic D4 Camper (12 volt)

- 12 volt 4400 varv/min $\pm 25\%$ vid U = 10,0 volt
- 24 volt 4400 varv/min $\pm 25\%$ vid U = 18,5 volt

Airtronic D4S / Airtronic D4 Plus (12 volt / 24 volt)

Airtronic D4 Camper Plus (12 volt)

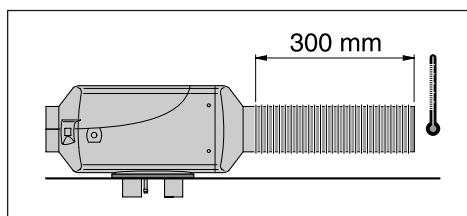
- 12 volt 4400 varv/min $\pm 25\%$ vid U = 10,5 volt
- 24 volt 4400 varv/min $\pm 25\%$ vid U = 19,0 volt

Motståndsvärden vid 20 °C	12 volt	24 volt
Glödstav	0,42 Ω – 0,70 Ω	1,2 Ω – 2,0 Ω
Doseringspump	9,5 Ω $\pm 0,50$ Ω	36,0 Ω $\pm 1,8$ Ω

Motståndsvärden för manöverelement	Omkopplarläge vänster	Omkopplarläge höger
Manöverelement 12 volt / 24 volt	min. 1720 Ω max. 1760 Ω	min. 2096 Ω max. 2216 Ω
Modulur och miniregulator 12 volt / 24 volt	min. 1730 Ω max. 1780 Ω	min. 2120 Ω max. 2240 Ω

Kopplingsvärde

Överhettningssensor 140 °C – 170 °C
mätt i regleringssteget "Power" och i ett avstånd av 300 mm efter varmluftsutloppet



Avgasvärde

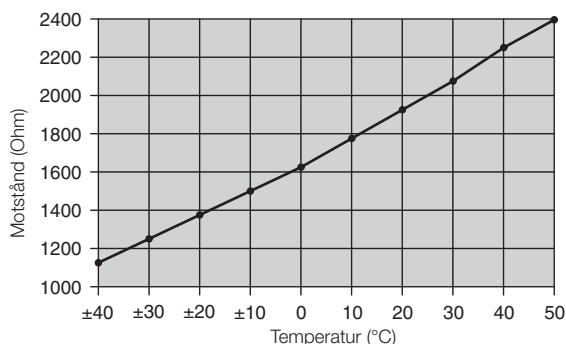
CO₂ i avgaserna

i regleringssteget "Hög" 7,5 – 12,5 volymprocent
Sottal enligt Bacherach < 4

Kontrollera extern temperatursensor

(Beställningsnr 25 1774 89 03 00)

Kontrollen av den externa temperatursensorn görs med en digital multimeter. Om motståndsvärdet inte överensstämmer med kurvan i diagrammet resp. med värdetabellen, skall temperatursensorn bytas.



Värdetabell extern temperatursensor

Temperatur °C	Motstånd Ω	
	min.	max.
0	1600	1660
5	1670	1730
10	1745	1800
15	1820	1870
20	1895	1950
25	1970	2030
30	2050	2110
35	2130	2190
40	2210	2280
45	2295	2370



4 Felsökning

Vid fel kontrollera först

• Kontroller

- Finns bränsle i tanken?
- Bränsleledningarna täta? (visuell kontroll)
- Sommardiesel i bränsleledningen?
- Förbränningsluftledning eller avgasledning skadad eller blockerad?
- Förbränningsluftledningen blockerad?
- Lufttrycksgivare monterad? Om ja: följ kapitlet "Vad gör jag om...?" i monteringsanvisningen för "Höjdkit".
- Styrdon av ny modell inbyggt?
Kännetecken:
 - > Kabelsträngen till styrdonet ombunden med kabelband
 - > Temperatursensorn monterad på sidan av styrdonet (syns när locket tagits av)

• Elektriska komponenter

- Är ledningar, kopplingar, anslutningar skadade?
- Korroderade kontakter?
- Defekta säkringar?
- Felaktig ledningsdragnings? (kortslutning, avbrott)

• Mät batterispänningen

- Batterispänning < 10,5 volt, underspänningsskyddet har slagit till vid – 12 volt på värmaren.
- Batterispänning < 21 volt, underspänningsskyddet har slagit till vid – 24 volt på värmaren.

• Mät spänningsförsörjningen (klämma 30)

Dra ur den 16-poliga kontakten S1 / B1 och mät spänningen i kontakt B1 mellan kammare 1 (kabel 2,5² rt) och kammare 10 (kabel 2,5² br).
Om spänningen inte överensstämmer med batterispänningen: kontrollera säkringarna, försörjningsledningarna, jordförbindelsen och batteriets pluspol för ev. spänningsfall (korrosion / kontaktfel).

• Kontrollera inkopplingssignalen

Dra ur den 16-poliga kontakten S1 / B1 och koppla sedan in värmaren med manöverelementet.
Kontrollera om spänning ligger på i kontakt B1 mellan kammare 4 (kabel 0,5² ge) och kammare 10 (kabel 2,5² br).
Om ingen spänning ligger på, kontrollera försörjningsledningen (kabel 0,5² gul), säkring 5 A (pos. 2.7.1 i kopplings-schemat) och manöverelementet.

• Kontrollera manöverelementet

Manöverelement, miniur, miniregulator och modulur

Dra ur kontakten i manöverelementet och koppla en brygga mellan kabeln 0,5² rt och kabeln 0,5² ge.
Om det finns spänning i kontakt B1 mellan kammare 4 (kabel 0,5² ge) och kammare 10 (kabel 2,5² br) skall manöverelementet bytas ut.

EasyStart R+ / EasyStart R / EasyStart T

Dra ur kontakten i manöverelementet och koppla en brygga mellan kabeln 0,5² ge och kabeln 0,5² rt.
Om det finns spänning i kontakt B1 mellan kammare 8 (kabel 0,5² ge) och kammare 10 (kabel 2,5² br) skall manöverelementet bytas ut.

4 Felsökning

Översikt över lämpliga testverktyg och manöverelement för diagnos

Värmarens elektroniska styrdon kan lagra upp till 5 fel, som kan avläsas och visas. För kontroll av styrdonets felminne och för återställning av styrdonet kan följande testverktyg resp. manöverelement användas:

Testverktyg	Beställningsnr
• Testverktyg för manöverdonet	22 1509 89 00 00
• Diagnosverktyg dessutom krävs: Adapterkabel	22 1529 89 00 00 22 1000 31 86 00
• Kundserviceprogram EDiTH	
– Basadapter med programvara dessutom krävs: komplettering Airtronic	22 1542 89 00 00 22 1537 89 00 00
– ISO-adapter dessutom krävs: adapterkabel	22 1541 89 00 00 22 1000 31 86 00
– Adapterkabel för lufttrycksgivaren	22 1000 33 31 00
Endast för värmare med ansluten lufttrycksgivare, för avläsning av lufttrycksgivarens felminne.	

När diagnosledningen anslutits kan även följande manöverelement användas:

Manöverelement	Beställningsnr
• Moduluhr	22 1000 30 34 00
• Fjärrkontroll TP5	22 1000 32 01 00
• EasyStart T	22 1000 32 88 00
• EasyStart R+	22 1000 32 80 00

Observera!

Om felminnet inte kan avläsas, kontrollera om diagnosledningen är korrekt dragen eller eventuellt skadad.

Viktiga anvisningar för diagnos av värmare med manöverelementet miniregulator




Obs!

Vid kontroll av värmaren med diagnosverktyget eller diagnosinstrumentet EDiTH måste ordningsföljden mellan de i det följande beskrivna åtgärderna ovillkorligen följas, eftersom värmaren annars indikerar fel 62 (manöverelement avbrott) och går över i nöddrift.


Miniregulator i enkeldrift

- Anslut adapterkabel 22 1000 31 86 00 på det sätt som beskrivs i bruksanvisningen.
- Välj driftsätt (värmare / ventilation) på miniregulatorn
- Genomför diagnosen med diagnosverktyget eller diagnosinstrumentet EDiTH
- Stäng av miniregulatorn när diagnosen avslutats
- Ta bort adapterkabeln

Miniregulator i kombination med miniur

- Anslut adapterkabel 22 1000 31 86 00 på det sätt som beskrivs i bruksanvisningen.
- Tryck på knappen  på miniuret
- Välj driftsätt (se bruksanvisningen för miniuret)
- Genomför diagnosen med diagnosverktyget eller diagnosinstrumentet EDiTH
- Stäng av miniuret när diagnosen avslutats
- Ta bort adapterkabeln

Miniregulator i kombination med TP5

- Anslut adapterkabel 22 1000 31 86 00 på det sätt som beskrivs i bruksanvisningen.
- Tryck på knappen  på fjärrkontrollen TP5
- Välj driftsätt (se bruksanvisningen för fjärrkontrollen TP5)
- Genomför diagnosen
- Stäng av fjärrkontrollen TP5 när diagnosen avslutats
- Ta bort adapterkabeln

Observera!

Om driftläget skall ändras under pågående kontroll måste först värmaren stängas av via diagnosverktyget eller diagnosinstrumentet EDiTH, annars indikerar värmaren fel 62 (manöverelement avbrott) och går över i nöddrift.

Kontrollera miniregulatorn

Vid kontroll skall miniregulatorn vara ansluten till värmaren. Med diagnosinstrumentet EDiTH kan börvärdet visas. Med vridknappen i vänsterläge utgör börvärdet 8 °C, i högerläget uppgår det till 34 °C.

Observera!

Motståndet i börvärdespotentiometern kan inte mätas direkt. Mätvärdena är inte meningsfulla.

4 Felsökning

Testverktyg för manöverdonet

(Beställningsnr 22 1509 89 00 00)

Förberedelse av kontrollen

Anslut korrekt driftspänning (12 eller 24 volt) till provningsinstrumentet, varvid pluspolen ansluts till den röda anslutningsbussen och minuspolen till den blå anslutningsbussen.

- Lossa kontakten från manöverdonet.
- Anslut kabelsträngen från provningsinstrumentet till manöverdonet.
- Ställ manöverdonets vridreglage på "Värme". Den motsvarande röda lysdioden på provningsinstrumentet skall då lysa.
- Ställ manöverdonet på "0" och tryck sedan på knappen "LED – röd". Den röda kontrollampan på manöverdonet skall då lysa.
- Ställ manöverdonet på "Värme" och tryck sedan på knappen "LED – grön". Den röda kontrollampan på provningsinstrumentet och den gröna kontrollampan på manöverdonet skall då lysa.



Obs!

Säkerhetsanvisning för test av manöverdonet:

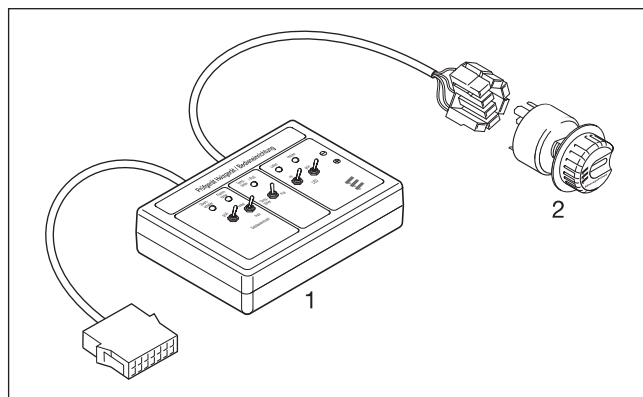
Se till att driftspänningen är korrekt, annars kan de anslutna komponenterna förstöras.

Kontrollera manöverdonets börvärdespotentiometer

Ställ brytaren "Temperatursensor / Potentiometer" på provningsinstrumentet i läge "Potentiometer" och vrid långsamt runt vridreglaget på manöverdonet.

Den gröna lysdioden "Temperatursensor / Potentiometer" skall lysa kontinuerligt.

Vid fel skall manöverdonet bytas.



- 1 Testverktyg
- 2 Manöverdonet

Diagnosverktyg

(Beställningsnr 22 1529 89 00 00)

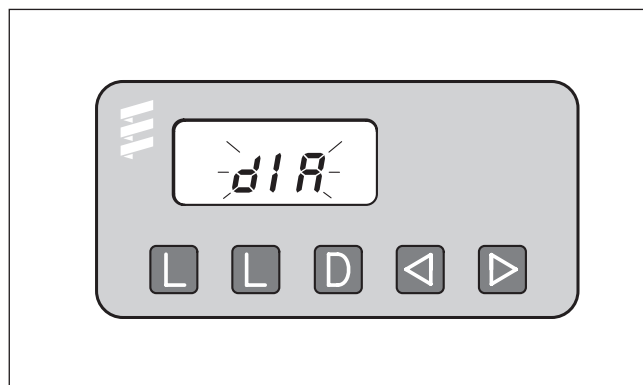
För anslutning av diagnosverktyget krävs en adapterkabel (beställningsnr 22 1000 31 86 00).

Det aktuella felet visas som "AF" med en 2-ställig sifferkod och alltid på minnesplats F1.

Tidigare fel har sparats på minnesplatserna F2 – F5. Innehållet i F5 skrivs över när ett nytt felmeddelande sparas.

Observera!

- Inte bara en defekt komponent utan också en defekt strömbana ger upphov till felmeddelande.
- På värmare med ansluten lufttrycksgivare kan endast värmarens felminne avläsas med diagnosverktyget. Avläsning av lufttrycksgivarens felminne kan endast göras med diagnosinstrumentet EDiTH.
- Felkoder, felbeskrivning, orsak / åtgärd beskrivs på sidorna 23 – 27.



- L –Radera felminnet
- L –Radera felminnet
- D –Koppla till / koppla från värmaren, begära diagnos
- ← –Bakåt, F5 – F1
- –Framåt, F1 – F5, aktuellt fel (AF)

För anslutning av diagnosverktyget se sid. 16.

4 Felsökning

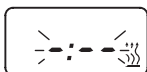
Anslut diagnosverktyget

- Lossa den 8-poliga kontakten från värmarens kabelhärva och anslut adapterkabeln.
- Anslut diagnosverktyget till adapterkabeln.
Visning på displayen:



Visning av felkod

- Koppla in värmaren med knappen D.
Visning på displayen:

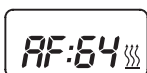


- Efter 8 sekunder visas följande:
Visning på displayen:



Värmaren felfri

eller



T.ex. aktuellt fel / felkod 64

eller



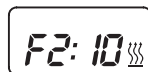
Feldiagnos ej möjlig

Möjliga orsaker:

- Adapterkabeln ej korrekt ansluten
- Styrdonet defekt eller kan ej diagnostisera (inget univer-salstyrdon).

Visning av felminne F1 – F5 resp. F5 – F1

- De sparade felmeddelandena visas när man trycker en eller flera gånger på knapparna e eller f.
Visning på displayen:



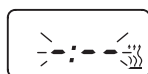
T.ex. felminne 2 / felkod 10

Observera!

Endast de felminnesplatser visas där ett fel har sparats.

Radera felminnet

- Tryck på båda knapparna I samtidigt tills displayen visar följande:
Visning på displayen:



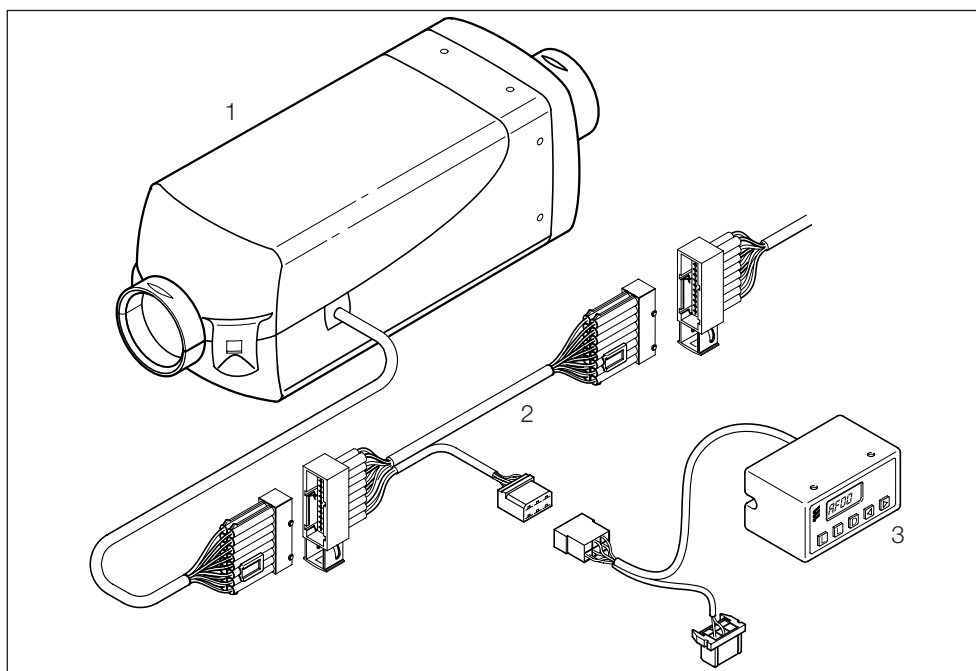
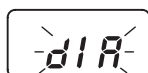
- När felminnena raderats visas det senaste aktuella felet. Det senaste felmeddelandet nollställs först när värmaren startas igen – inget nytt fel föreligger.
Visning på displayen:



Värmaren felfri

Återställning av styrdonet

- Radera felminnet på beskrivet sätt och koppla från värmaren med knappen **D**.
- Blockeringen av styrdonet är återställd och diagnosen är avslutad.
Visning på displayen:



- 1 Värmare
- 2 Adapterkabel
- 3 Diagnosverktyg

4 Felsökning

Diagnosinstrumentet EDiTH med ISO-adapter

(Beställningsnr 22 1541 89 00 00)

För anslutning av ISO-adaptern krävs en adapterkabel (beställningsnr 22 1000 31 86 00).

Observera!

- Installationen måste ske exakt i rätt ordningsföljd.
- Inte bara en defekt komponent utan också en defekt strömbana ger upphov till felmeddelande.
- Felkoder, felbeskrivning, orsak / åtgärd beskrivs på sidorna 23 – 27.
- Programvaran för kundserviceprogrammet EDiTH ingår inte i leveransen, utan måste laddas ner från serviceportalen.

Anslut ISO-adaptern

- Lossa värmarens kabelhärva.
- Anslut adapterkabeln till kabelhärvan som bilden visar.
- Anslut adapterkabeln till ISO-adaptern.
- Anslut SUB-D-förbindelsekabeln till datorn och till ISO-adaptern

Installation av programvaran i datorn

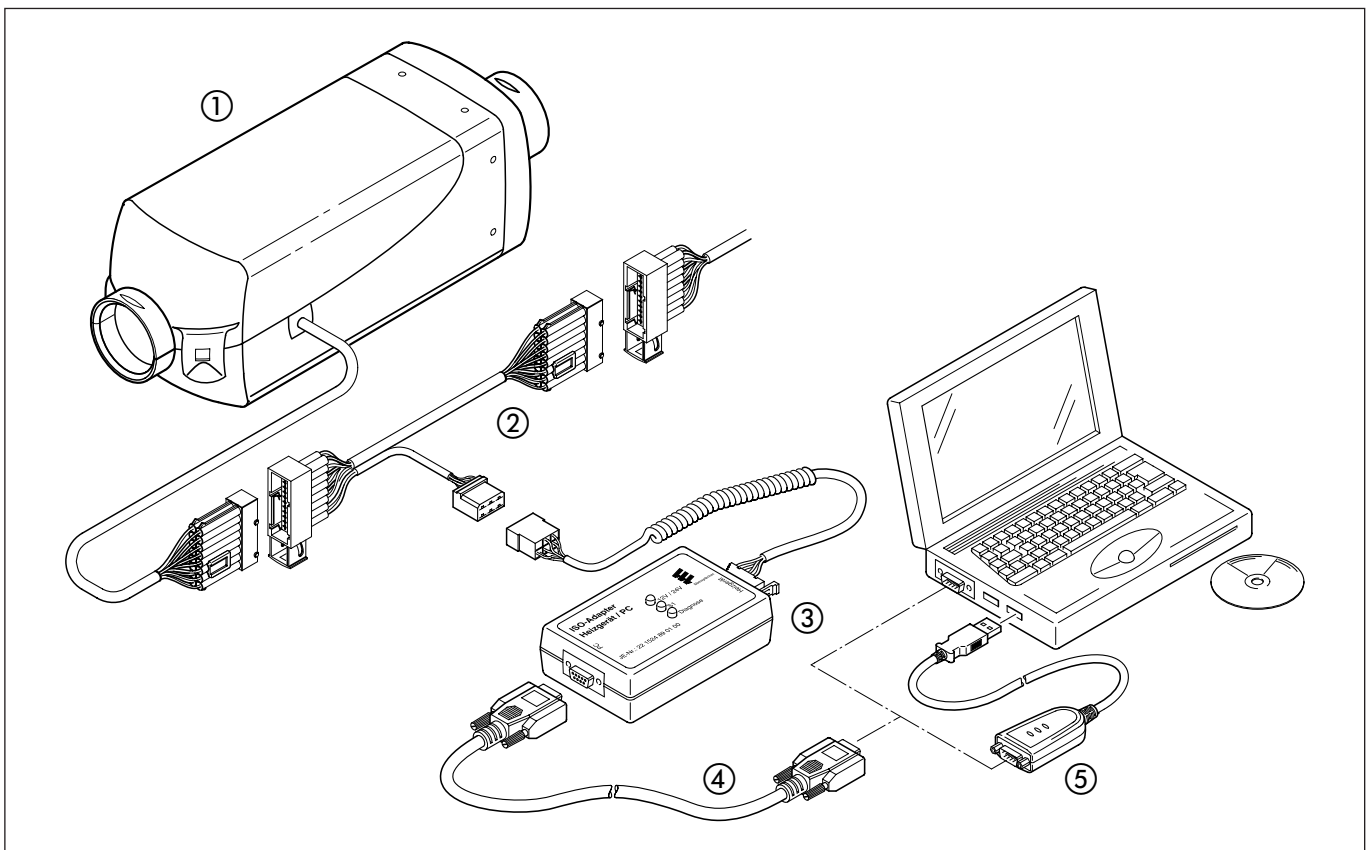
- Starta installationen genom att dubbelklicka på filen „setup.exe“ och följ anvisningarna i installationsprogrammet.

Kontrollera / radera felminne F1 – F5, Återställning blockeringen av styrdonet

- Starta programmet på datorn:
 - Dubbelklicka på ikonen "EDiTH" på skrivbordet
 - Välj typ av värmare
 - Klicka på "GO".
- Radera felminnet resp. återställ blockeringen av styrdonet:
 - Klicka på "Radera felminne"
 - > de sparade felen F1 – F5 raderas och styrdonet återställs.

Avsluta diagnosen

- Klicka på "STOP" —> kontrollen av felminnet avslutas.



- 1 Värmare
- 2 Adapterkabel
- 3 ISO-adapter

- 4 SUB-D-förbindelsekabel
- 5 USB-adapter till seriell RS-232

4 Felsökning

Diagnos av lufttrycksgivaren med diagnosinstrumentet EDiTH och ISO-adapter

(Beställningsnr 22 1524 89 00 00)

För anslutning av ISO-adaptorn krävs dessutom en adapterkabel (beställningsnr: 22 1000 33 31 00).

Den till värmaren anslutna lufttrycksgivaren kan diagnostiseras. Om fel uppträder vid höjdanpassningen sparas dessa i lufttrycksgivaren. Vid behov kan felen avläsas med ISO-adaptorn i kombination med diagnosinstrumentet EDiTH (fr.o.m. version S3V7-F) och adapterkabeln, vilken också behövs.

Observera!

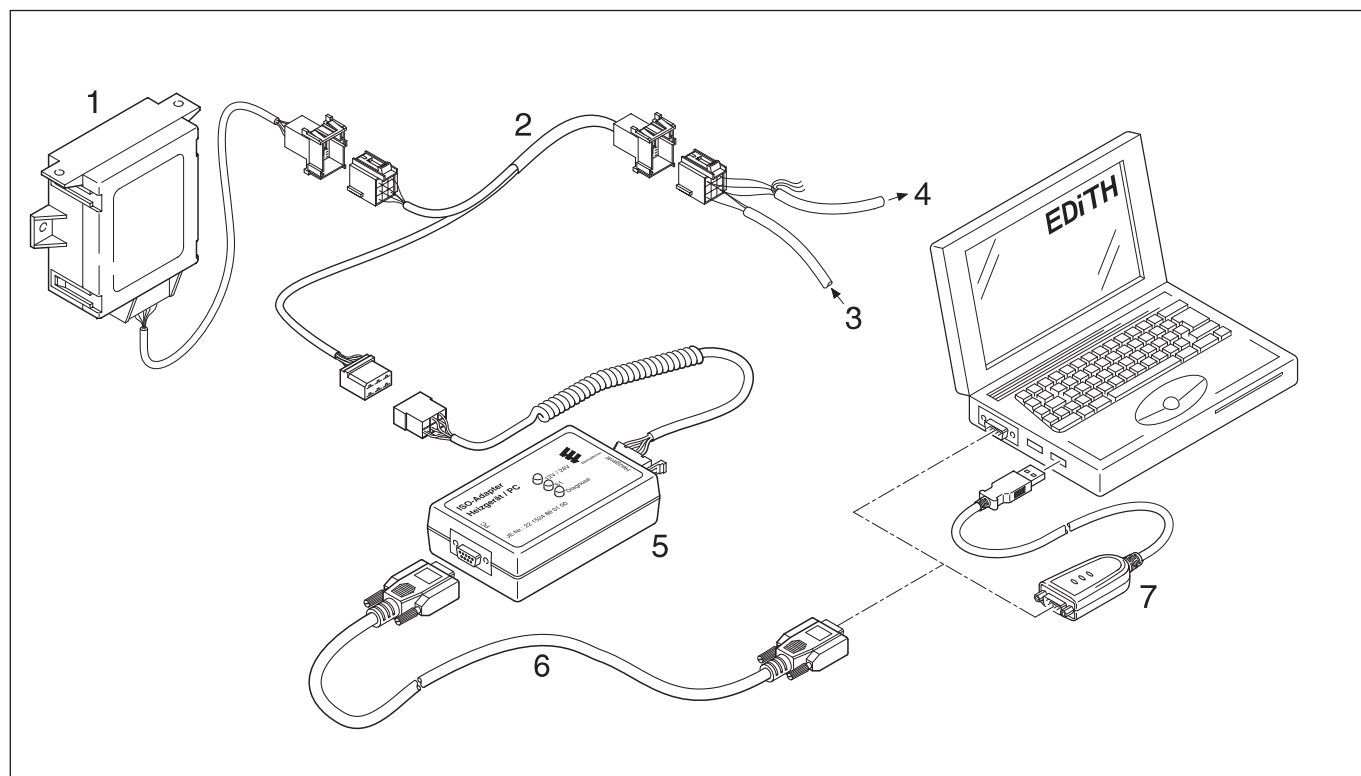
- Installationen måste ske exakt i rätt ordningsföljd.
- Inte bara en defekt komponent utan också en defekt strömbana ger upphov till felmeddelande.
- Felkoder, felbeskrivning, orsak / åtgärd beskrivs på sid. 27.
- Programvaran för diagnosinstrumentet EDiTH ingår inte i leveransen, utan måste laddas ner från serviceportalen.

Genomför diagnosen av lufttrycksgivaren

Lossa kontaktkabeln mellan lufttrycksgivare / värmare och manöverelement, anslut ISO-adaptorn med adapterkabel (se figuren).

Starta diagnosen av lufttrycksgivare

- Dubbelklicka på ikonen "EDiTH" på skrivbordet.
- I menyn "Styrdon och provning" väljer du lufttrycksgivaren. Följande åtgärder är möjliga:
 - Avläsning av det aktuella felet och felminnet.
 - Tömning av felminnet.
 - Avläsning av det aktuellt uppmätta lufttrycket.
 - Avläsning av drifttillståndet.
 - Avläsning av generella data.
 - Utskrift av felminnet och / eller de generella data.
- Avsluta diagnosen med stoppknappen eller genom att stänga alla fönster.
 - Val: Spara analysen / spara inte analysen
- Ta bort ISO-adaptorn och adapterkabeln från kabelsträngen och återställs förbindelsen mellan lufttrycksgivare / värmare och manöverelement.



- 1 Luftdrucksensor
- 2 Adapterkabel
- 3 Kabelstrang »Bedienelement« vom Heizgerät
- 4 Kabelstrang »Bedienelement« zum Bedienelement

- 5 ISO-Adapter
- 6 Sub-D-Verbindungskabel
- 7 USB-adapter till seriell RS-232

4 Felsökning

Diagnosinstrumentet EDiTH med basadapter

Basadapter EDiTH
(Beställningsnr 22 1542 89 00 00)

För test av styrdonet krävs dessutom en tillsats (beställningsnr 22 1537 89 00 00).

Observera!

- Anslutningen måste ske exakt i rätt ordningsföljd!
- Den i styrdonet integrerade hallsensorn kan endast testas korrekt om styrdonet är korrekt anslutet till tillsatsen.
- Dra eller tryck aldrig i kabeln utan endast i kontakterna!
- Använd uteslutande de medlevererade nätkablarna och RS232-kablarna med klämferriter. För anslutning av testapparat får endast originaltillbehör med klämferriter användas.
- Inte bara en defekt komponent utan också en defekt strömbana ger upphov till felmeddelande.
- Felkoder, felbeskrivning, orsak / åtgärd beskrivs på sidorna 23 – 27.

⚠ Obs! Magnetfält!

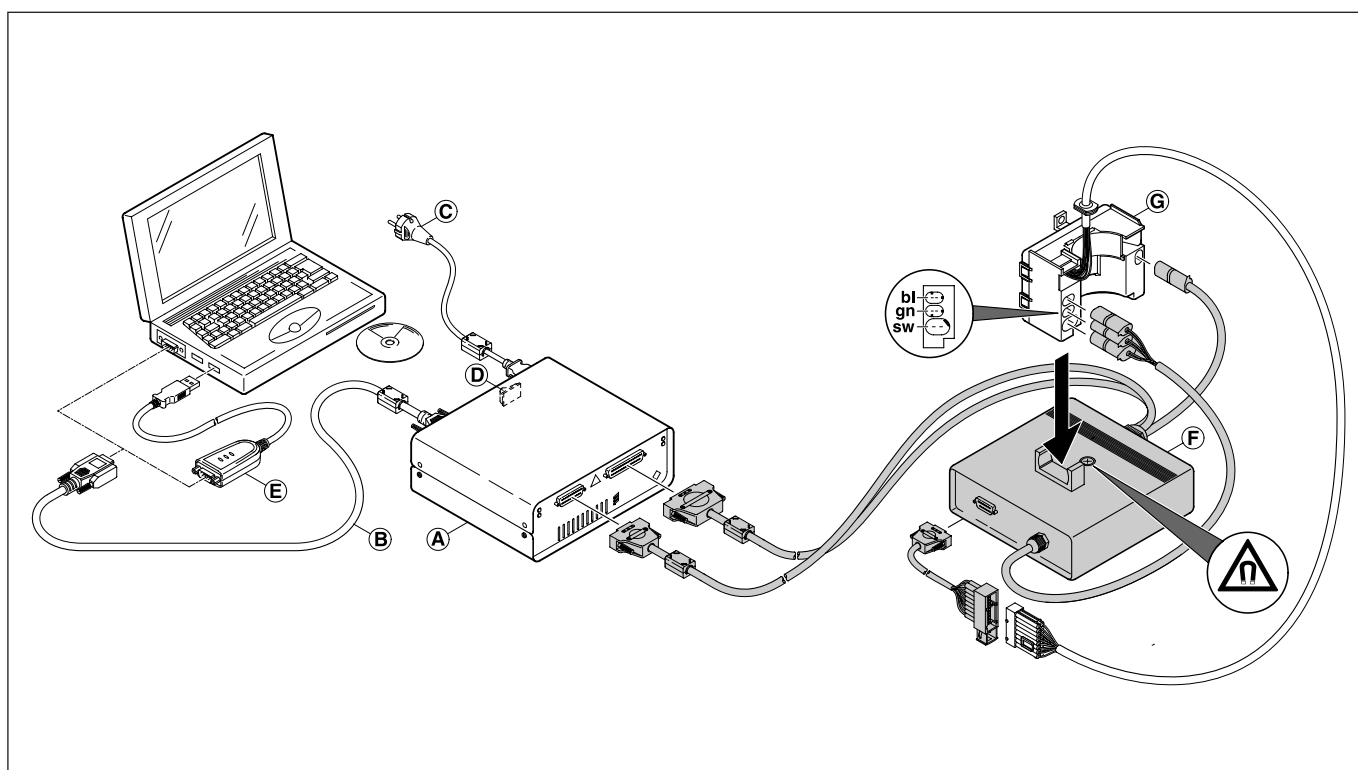
Under testningen skapas ett magnetfält på adaptern. Därför får inga föremål som databärare, kreditkort etc. ligga på adaptern eller i dess omedelbara närhet.

Anslutning av basadaptern

- Starta datorn och vänta tills systemet har laddats in fullständigt.
- Starta PC-programmet.
- Koppla in nätkabelns apparatkontakt i basadaptern (A) och anslut nätkontakten (C) till ett nätuttag.
- Koppla ihop SUB-D-förbindelsekabeln (B) med datorn och basadaptern (A).

Anslutning av tillsatsen och test av styrdonet

- Anslut tillsatsen till basadaptern (A).
- Anslut styrdonet (E) till tillsatsen och adaptern (F).
- Starta basadaptern (A) med strömbrytaren (D).
- I PC-programmet väljs rätt styrdonstyp och driftspänning (12 V / 24 V).
- Starta testning av styrdon med PC-programmet.
En detaljerad beskrivning av hur basadaptern (A) skall användas finns i onlinehjälp till EDiTH.



- (A) Basadapter
(B) SUB-D-förbindelsekabel
(C) Nätanslutning
(D) Strömbrytare
(E) USB-adapter till seriell RS-232
(F) Adapter
(G) Styrdon

Kabelfärger

sw = svart
gn = grön
bl = blå

4 Felsökning

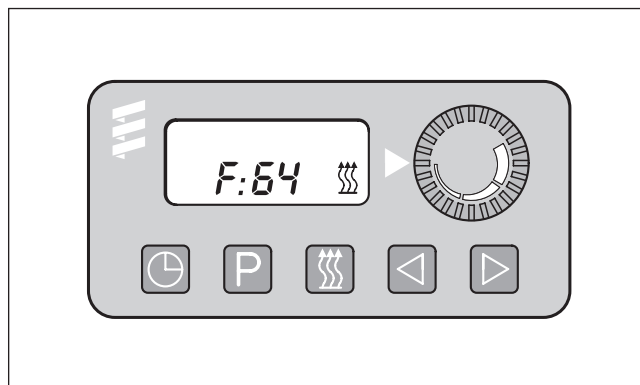
Modulur

(Beställningsnr 22 1000 30 34 00)

Det aktuella felet visas som "AF" och alltid på minnesplats F1. Tidigare fel har sparats på minnesplatserna F2 – F5. Innehållet i F5 skrivs över när ett nytt felmeddelande sparas.

Observera!

- Inte bara en defekt komponent utan också en defekt strömbana ger upphov till felmeddelande.
- Värmare med ansluten lufttrycksgivare kan inte diagnostiseras med moduluret. För genomförande av diagnosen måste diagnosverktyget eller diagnosinstrumentet EDiTH användas. Avläsning av lufttrycksgivarens felminne kan endast göras med diagnosinstrumentet EDiTH.
- Felkoder, felbeskrivning, orsak / åtgärd beskrivs på sidorna 23 – 27.



- 🕒 –Klocka
- P –Förval
- 🔥 –Värme
- ⏪ –Bakåt
- ⏩ –Framåt

Kontrollera felminne F1 – F5

Förutsättning:

Värmaren fränkopplad.

- Tryck på knappen 🔥 → värmaren kopplas in.
- Håll knappen 🕒 nedtryckt och tryck sedan inom 2 sekunder på knappen P. Visning på displayen:
AF = aktuellt fel
3-ställig sifferkod = felkod
🔥 blinkar.
- Tryck på knappen ⏩ en eller flera gånger, felminnena F1 – F5 visas.

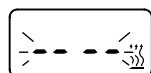
Återställning av styrdonet och tömning av felminnet

Förutsättning:

Det måste finnas en elektrisk förbindelse från klämma 15 (tändning) till moduluret, 12-polig kontakt, kammare 10.

- Tryck på knappen 🔥. Visning på displayen:
det aktuella felet F15 eller F30.
- Tryck på knappen 🕒 och håll den intryckt, och tryck sedan inom 2 sekunder på knappen P. Moduluret befinner sig nu i programmet "Visa felminne".
- Koppla från tändningen (klämma 15).
- Tryck samtidigt på knappen 🕒 och knappen P och koppla in tändningen (klämma 15) och avvakta tills följande visas på displayen.

Visning på displayen när tändningen inkopplats:



Displayen blinkar, värmarsymbolen blinkar inte.

- Fränkoppla och koppla åter in värmaren → styrdonet återställs och värmaren startar igen.

Visning på displayen efter från- och återinkoppling och upprepad kontroll av felminnet:



Displayen blinkar, värmarsymbolen blinkar inte.



4 Felsökning

Fjärrkontroll TP5

(Beställningsnr 22 1000 32 01 00)

Om det uppträder störningar i värmaren under drift visas dessa med "Err" när mobildelen har aktiverats.

När diagnosledningen (bl/ws) har anslutits och de första protokollen kommit fram till stationärdelen, kan diagnosen genomföras med mobildelen till fjärrkontrollen TP5.

Det aktuella felet "F0" visas. De sparade felmeddelandena i minnesplatserna F1 – F5 kan tas fram.

Observera!

- En förutsättning för att diagnosen skall kunna utföras är att diagnosledningen (bl/ws) är ansluten till stationärdelen och till värmarens kabelhärva. Observera kopplingsschemana för fjärrkontrollen TP5 respektive värmaren.
- Om diagnosledningen (bl/ws) inte är ansluten, är menyn "Diagnos" spärrad.
- Inte bara en defekt komponent utan också en defekt strömbana ger upphov till felmeddelande.
- Värmare med ansluten lufttrycksgivare kan inte diagnostiseras med fjärrkontrollen TP5. För genomförande av diagnosen måste diagnosverktyget eller diagnosinstrumentet EDiTH användas.
Avläsning av lufttrycksgivarens felminne kan endast göras med diagnosinstrumentet EDiTH.
- Felkoder, felbeskrivning, orsak / åtgärd beskrivs på sidorna 23 – 27.



Knapp för aktivering / deaktivering av mobildelen

Knapp för tidsinställning framåt

Knapp för tidsinställning bakåt

Knapp för aktivering av inställningsmöjligheter

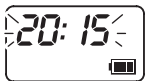
Knapp för TILL / FRÅN av värme / ventilation;
Aktivera / deaktivera förvalstid

Ta fram / radera felminnet

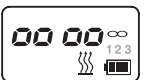
Aktivera mobildelen med knappen .

Koppla in värmaren med knappen .

Två tryckningar på knappen tar fram menyn för inställning av klocka – på displayen visas klockslaget blinkande.



Håll knappen intryckt i ca 2 sekunder tills följande indikering visas på displayen:



Tryck på knappen .

Tryck på knappen .

Tryck på knappen 2x.

Tryck på knappen .

Fel i värmaren:



Värmaren felfri:



Med knapparna och kan felminne 1 till 5 tas fram.



Tömning av felminnet /

Återställning av styrdonet

Felminnet raderas med knappen .



Kvittera genom att hålla knappen intryckt i ca 2 sekunder tills tänds på displayen – felminnet är tomt.



4 Felsökning

Fjärrkontroll EasyStart R+

(Beställningsnr 22 1000 32 80 00)

Kopplingsur EasyStart T

(Beställningsnr 22 1000 32 88 00)

Om det uppträder störningar i värmaren under drift visas dessa med "Err" när mobildelen eller kopplingsuret har aktiverats.

Det aktuella felet visas. De sparade felmeddelandena i minnesplatserna F1 – F5 kan tas fram.

Observera!

- En förutsättning för att diagnosen skall kunna utföras är att diagnosledningen (bl/ws) är ansluten. Observera kopplings-schemana för fjärrkontrollen respektive kopplingsuret och värmaren.
- Om diagnosledningen inte är ansluten, är menyn "Diagnos" spärrad.
- Inte bara en defekt komponent utan också en defekt strömbana ger upphov till felmeddelande.
- Diagnos av värmaren kan även genomföras med lufttrycksgivaren ansluten. Avläsning av lufttrycksgivarens felminne kan endast göras med diagnosinstrumentet EDITH.
- Felkoder, felbeskrivning, orsak / åtgärd beskrivs på sidorna 18 – 20.



← Styrknapp bakåt

→ Styrknapp framåt

⏻ Aktiveringsknapp TILL / FRÅN mobildel / kopplingsur

OK OK-knapp (symbolval / bekräftelse av inmatning)

Ta fram / radera felminnet

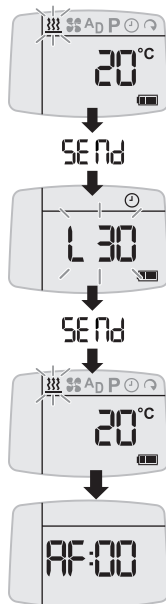
Aktivera mobildelen / kopplingsuret
(se bruksanvisningen för EasyStart R+ / EasyStart T)

Bekräfta symbolen  med .





Värmaren är inkopplad.


Bekräfta den valda drifttiden med .

Tryck **samtidigt** kort på  och .



Följande åtgärder är möjliga

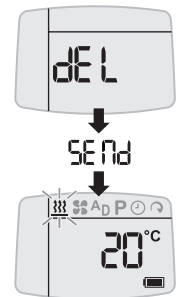
- Ta fram felminne.
Med  eller  kan felminnena F1 – F5 tas fram.
- Ta fram felminnet på nytt.
Tryck **samtidigt** kort på  och .

- Radera felminnet (displayvisning dEL)
Tryck på .

Tryck på  igen.

Diagnosen är slutförd.

Stäng av värmaren.





4 Felsökning

Felkod Visning	Felbeskrivning	Kommentar • Åtgärd
000	Felfri	— —
004	Warning: Kortslutning i styrdonet, utgång – friskluft	<ul style="list-style-type: none">• Lossa kontaktförbindelsen S1 / B1 på värmaren och testa ledningen till friskluftsfläktens relä på kontakten B1, PIN 16 för kortslutning mot jord. Om den är OK --> byt ut styrdonet.
005	Warning: Kortslutning i styrdonet, utgång fordonslarm	<ul style="list-style-type: none">• Lossa kontaktförbindelsen S1 / B1 på värmaren och testa ledningen till reläfrånskiljaren eller ingången till fordonslarmet på kontakten B1, PIN 15 för kortslutning mot jord. Om den är OK --> byt ut styrdonet.
006	Warnung: Obestämbart atmosfärisk höjdinformation (Visas endast på värmare med beteckningen "H-Kit" på typskylten.)	Styrdonet har inte mottagit någon förståelig höjdinformation. <ul style="list-style-type: none">• Avläs felminnet i lufttrycksgivaren med diagnosinstrumentet EDiTH och åtgärda felet.
009	Frånkoppling ADR	ADR-frånkoppling sker genom signalbyte från (+) till (-) på kontakt S1, PIN 13 (D+) eller plussignalen på kontakt S1, PIN 14 (HA+).
010	Överspänning – frånkoppling	Överspänning ligger på i minst 20 sekunder utan avbrott på styrdonet – värmaren utan funktion. <ul style="list-style-type: none">• Lossa kontaktförbindelsen S1 / B1 på värmaren, starta fordonsmotorn och mät spänningen på kontakt B1 mellan PIN 1 (kabel 2,5² rt) och PIN 10 (kabel 2,5² br). Airtronic 12 volt – spänning > 16 volt --> kontrollera generatorregulatorn Airtronic 24 volt – spänning > 32 volt --> kontrollera generatorregulatorn
011	Underspänning – frånkoppling	Underspänning ligger på i minst 20 sekunder utan avbrott på styrdonet – värmaren utan funktion. <ul style="list-style-type: none">• Lossa kontaktförbindelsen S1 / B1 på värmaren, fordonsmotorn avstängd, mät spänningen på kontakt B1 mellan PIN 1 (kabel 2,5² rt) och PIN 10 (kabel 2,5² br). Mätvärdet och batterispänningen skall överensstämma. Vid spänningsfall kontrolleras säkringarna, försörjningsledningarna, jordförbindelserna och batteriets pluspol för korrosion och ev. kontaktfel.
012	Överhettning i överhettningssensorn	För hög temperatur på överhettningssensorn. <ul style="list-style-type: none">• Kontrollera om varmluftsledningarna är tilltäppta --> åtgärda stopp.• Summan av delledtalen för luftledande delar är för stor --> kontrollera luftledningen, lägg ev. om den. För delledtal se tillbehörskatalogen.• Kontrollera överhettningssensorn. Diagram och värdetabell, se sidan 32. Om den är OK --> mät bränslemängden, se sidan 36.
013	Överhettning i flamsensorn	Flamsensorn registrerar för hög temperatur i värmeväxlaren. <ul style="list-style-type: none">• Kontrollera om varmluftsledningarna är tilltäppta --> åtgärda stopp.• Summan av delledtalen för luftledande delar är för stor --> kontrollera luftledningen, lägg ev. om den. För delledtal se tillbehörskatalogen.• Kontrollera flamsensorn. Om OK --> kontrollera överhettningssensorn. Om överhettningssensorn defekt --> byt ut kombisensorn. Om överhettningssensorn OK --> mät bränslemängden, se sidan 36. För diagram och värdetabell för flamsensor och överhettningssensor se sidan 32.
014	För stor temperaturskillnad mellan flamsensor och överhettningssensorn	För stor temperaturskillnad mellan flamsensor och överhettningssensorn. <ul style="list-style-type: none">• Kontrollera om varmluftsledningarna är tilltäppta --> åtgärda stopp.• Summan av delledtalen för luftledande delar är för stor --> kontrollera luftledningen, lägg ev. om den. För delledtal se tillbehörskatalogen.• Kontrollera flamsensorn. Om OK --> kontrollera överhettningssensorn. Om överhettningssensorn defekt --> byt ut kombisensorn. Om överhettningssensorn OK --> mät bränslemängden, se sidan 36. Om bränslemängden OK --> byt ut styrdonet. För diagram och värdetabell för flamsensor och överhettningssensor se sidan 32.

4 Felsökning

Felkod Visning	Felbeskrivning	Kommentar • Åtgärd
015	Driftspärr	Felkod 015 visas om värmaren kopplas in på nytt efter att felkod 017 visats. Tröskelvärdet för överhettningssensorns hårdvara har överskridits --> styrdonet blockeras. • Byt ut styrdonet.
017	Överhettning	Tröskelvärdet för överhettningssensorns hårdvara har överskridits eftersom styrdonet inte har identifierat felkod 012 resp. 013 --> styrdonet blockeras. Om värmaren kopplas in på nytt visas felkod 015. • Byt ut styrdonet.
018	För låg startenergi i glödstaven (Visas endast på värmare med beteckningen "H-Kit" på typskylten.)	• Kontrollera glödstaven (se felkod 020 och 021) – om OK --> • Kontrollera om glödstavens ledning är rätt dragen eller skadad, om OK --> kontrollera genomföringen, om OK --> byt ut styrdonet.
019	För låg tändenergi	• Kontrollera glödstaven (se felkod 020 och 021) – om OK --> • Kontrollera om glödstavens ledning är rätt dragen eller skadad, om OK --> kontrollera genomföringen, om OK --> byt ut styrdonet.
020	Glödstav – avbrott	• Kontrollera glödstavens funktion och anslutningar vid 20 °C omgivningstemperatur. Värmare 12 volt – 0,42 Ω till 0,7 Ω Värmare 24 volt – 01,2 Ω till 2,5 Ω
021	Glödstav – kortslutning, överbelastning eller kortslutning mot jord	• Om värdena OK --> kontrollera skador och genomföring på glödstavens ledningshärva, om OK --> byt ut styrdonet.
022*	Glödstav, utgång (+) – kortslutning mot U _B (batterispänning)	• Kontrollera om glödstavens ledning är rätt dragen eller skadad, om OK --> kontrollera genomföringen, om OK --> byt ut styrdonet.
025*	Diagnosledning bl/ws – kortslutning mot U _B (batterispänning)	Ingen felkod kan visas. Denna felkod kan avläsas från felminnet först efter att felet avhjälpes. • Kontrollera om diagnosledningen är korrekt dragen och om det finns skador på den.
031	Observera!	• Kontrollera om fläktmotorns ledningshärva är rätt dragen eller skadad, om OK --> lossa ledningshärvan vid styrdonet och kontrollera genomföringen, om OK --> byt ut styrdonet.
032	Fläktmotor – kortslutning mot jord Testspänningen (se sidan 12) måste iakttas noga. Om spänningsvärdet överskrids förstörs komponenten. Tänk på nätaggregatets kortslutningshållfasthet – minst 20 A. Observera!	• Gör en funktionskontroll av fläktmotorn. Dra av kontakten från styrdonet. Lägg på en testspänning (se sidan 12) på fläktmotorn och mät strömstyrkan efter 40 sekunder. Strömstyrka < 6,5 A --> fläktmotorn OK--> byt ut styrdonet. Strömstyrka > 6,5 A --> byt ut fläkten. • Kontrollera ev. kortslutning i kablaget.
033	Fläktmotorn går inte eller kortslutning mot jord Testspänningen (se sidan 12) måste iakttas noga. Om spänningsvärdet överskrids förstörs komponenten. Tänk på nätaggregatets kortslutningshållfasthet – minst 20 A.	Varvtalsavvikelse > 10 % från börvärdet under mer än 30 sekunder. Mät förbränningsluftfläktens varvtal med en beröringsfri varvtalsprovare (test-varvtal och testspänning se sidan 12). • För lågt varvtal: Fläkten blockerad – kontrollera fläktens frigång och ta bort ev. främmande föremål. Om OK --> kontrollera fläkten (se felkod 032). • För högt varvtal: – Magnet saknas i fläkthjulet --> byt ut fläkten. – Varvtalsensorn i styrreläet defekt --> byt ut styrreläet. • Kontrollera ev. kortslutning i kablaget.

* Denna felkod resp. detta ohmvärde gäller bara för styrdon av nyare modell. Dessa skiljer sig från tidigare styrdon genom att kabelsträngen är omlindad med kabelband och genom att temperatursensorn är sidmonterad, vilket syns när locket tas av.



4 Felsökning

Felkod Visning	Felbeskrivning	Kommentar • Åtgärd
034*	Fläktmotor, utgång (+) kortslutning mot U_B (batterispänning)	<ul style="list-style-type: none">• Kontrollera om fläktmotorns ledningshärva är rätt dragen eller skadad, om OK --> lossa ledningshärvan vid styrdonet och kontrollera genomföringen, om OK --> byt ut styrdonet.
047	Doseringspump – kortslutning eller överbelastning	<ul style="list-style-type: none">• Dra bort kontakten från doseringspumpen. Om felkod 048 (avbrott) visas är doseringspumpen defekt --> byt ut doseringspumpen.• Om felkod 047 fortfarande visas, lossa kontaktförbindelsen S1 / B1 på värmaren och testa ledning 1² gn/rt till doseringspumpen på kontakten B1, PIN 5 för kortslutning mot jord (PIN 10). Om den är OK --> byt ut styrdonet.
048	Doseringspump – avbrott	<ul style="list-style-type: none">• Dra bort stickkontakten från doseringspumpen och mät doseringspumpens motståndsvärde (värde, se sidan 12). Om motståndsvärdet är OK, anslut kabeln igen till doseringspumpen.• Lossa kontaktförbindelsen S1 / B1 på värmaren och mät motståndsvärdet (se sidan 12) mellan PIN 5 och PIN 10. Om OK --> byt ut styrdonet.
049*	Doseringspump utgång (+) Kortslutning – mot U_B (batterispänning)	<ul style="list-style-type: none">• Kontrollera om doseringspumpens ledningshärva är rätt dragen eller skadad. Om OK --> kontrollera genomföringen för ledningshärvan. Om OK --> byt ut styrdonet.
050	För många resultatlösa startförsök (driftspärr)	<p>Styrdonet har blockerats efter alltför många resultatlösa startförsök (max. 255 startförsök).</p> <ul style="list-style-type: none">• Återställ styrdonet genom att radera felminnet med kopplingsuret, diagnosverktyget, diagnosinstrumentet EDiTH, fjärrkontrollen TP5 /EasyStart R+ eller kopplingsuret EasyStart T.
051	Flamma registrerad vid inkoppling	<p>Om flamsensorns motståndsvärde efter inkoppling är 1274 Ω (> 70°C), går värmarens fläkt i ca 15 minuter för avkyllning. Om ovanstående motståndsvärde inte underskrids inom 15 minuter, sker en felfrånkoppling.</p> <ul style="list-style-type: none">• Kontrollera flamsensorn. För diagram och värdetabell se sidan 32. Om OK --> byt ut styrdonet.
052	Säkerhetstiden överskriden	<p>Under startfasen registrerades ingen flamma.</p> <ul style="list-style-type: none">• Kontrollera avgas- och förbränningsluftledningarna.• Kontrollera bränsleförsörjningen / mät bränslemängden, se sidan 36.• Kontrollera glödstaven (se felkod 020 och 021).• Kontrollera flamsensorn. För diagram och värdetabell se sidan 32. Om OK --> byt ut styrdonet.
053	Flamavbrott i regleringssteg "POWER"	<p>Värmaren har tänts (flamma registrerad) men indikerar flamavbrott i ett driftsteg.</p> <ul style="list-style-type: none">• Kontrollera avgas- och förbränningsluftledningarna.• Kontrollera bränsleförsörjningen / mät bränslemängden, se sidan 36.• Kontrollera flamsensorn. För diagram och värdetabell se sidan 32. Om OK --> byt ut styrdonet.
054	regleringssteg "HÖG"	
055	regleringssteg "MELLAN"	
056	regleringssteg "LÅG"	
057	Flamavbrott i startfasen (Visas endast på värmare med beteckningen "H-Kit" på typskylten.)	<p>Under startfasen har ett flamavbrott registrerats.</p> <ul style="list-style-type: none">• Kontrollera avgas- och förbränningsluftledningarna.• Kontrollera bränsleförsörjningen / bränslemängden, se sid. 36.• Kontrollera glödstaven (se felkod 020 och 021).• Kontrollera flamsensorn. För diagram och värdetabell se sid. 32. Om OK --> byt ut styrdonet.
060	Extern temperatursensor – avbrott	<ul style="list-style-type: none">• Lossa kontaktförbindelsen S4 / B4 från den externa temperatursensorn och mät motståndsvärdet i kontakt B4. Diagram och värdetabell, se sidan 12. Om temperatursensorn är OK, anslut kontaktförbindelsen S4 / B4 igen.• Lossa kontaktförbindelsen S1 / B1 på värmaren och mät motståndet mellan PIN 6 och PIN 12 i kontakt B1. Vid avbrott är ohmvärdet > 7175 Ω / > 3 kΩ *. Om motståndsvärdet är OK --> byt ut styrdonet.

* Denna felkod resp. detta ohmvärde gäller bara för styrdon av nyare modell. Dessa skiljer sig från tidigare styrdon genom att kabelsträngen är omlindad med kabelband och genom att temperatursensorn är sidmonterad, vilket syns när locket tas av.

4 Felsökning

Felkod Visning	Felbeskrivning	Kommentar • Åtgärd
061	Extern temperatursensor – kortslutning	<ul style="list-style-type: none"> Lossa kontaktförbindelsen S4 / B4 från den externa temperatursensorn. Om felkod 060 visas --> kontrollera den externa temperatursensorn. För diagram och värdetabell se sidan 32. Om temperatursensorn är OK --> kontrollera ev. kortslutning i anslutningsledningarna 0,5² gr och 0,5² br/ws. Om OK --> anslut kontaktförbindelsen S2 / B2 igen. Lossa kontaktförbindelsen S1 / B1 på värmaren och mät motståndet mellan PIN 6 och PIN 12 i kontakt B1. Vid kortslutning är ohmvärdet < 486 Ω / < 800 Ω *. <p>Om fel 061 fortfarande visas --> byt ut styrdonet.</p>
062	Manöverelement – avbrott Observera! Följ anvisningarna för diagnos med miniregulatorn på sid. 14.	<p>Värmaren går endast i reglersteget "Hög"</p> <ul style="list-style-type: none"> Dra ut kontakten i manöverelementet och mät motståndsvärdet från börvärdespotentiometern. Anslutningsstift se sidan 42 ff. Om motståndsvärdet är OK --> anslut kontakten på manöverelementet igen. Lossa kontaktförbindelsen S1 / B1 på värmaren och mät motståndsvärdet mellan PIN 6 och PIN 7 i kontakt B1. Om OK --> byt ut styrdonet. Motståndsvärde vid avbrott > 7175 Ω / > 3 kΩ *. <p>Normalvärden: se sid. 12.</p>
063	Manöverelement – kortslutning Felidentifieringen fungerar endast vid värmedrift. Om däremot värmaren kopplas in först efter att kortslutningen skett fungerar ventilationen (ingen felkod).	<ul style="list-style-type: none"> Om omkopplaren "Ventilation" är installerad skall denna lossas och funktionskontrolleras. Om den inte är OK --> byt ut omkopplaren. Dra ur kontakten till manöverelementet. Om felkod 062 visas skall manöverelementet bytas ut. Om manöverelementet är OK, kontrollera ev. kortslutning i anslutningsledningarna 0,5² gr/rt och 0,5² br/ws. Om de är OK --> anslut kontakten till manöverelementet igen. Lossa kontaktförbindelsen S1 / B1 på värmaren. Om fel 063 fortfarande visas --> byt ut styrdonet. <p>Motståndsvärde vid kortslutning < 486 Ω / < 800 Ω *.</p> <p>Normalvärden: se sid. 12.</p>
064	Flamsensor – avbrott	<ul style="list-style-type: none"> Demontera styrdonet och lossa den gröna kontakten från styrdonet. Kontrollera flamsensorn. För diagram och värdetabell se sidan 32. Om flamsensorn är OK --> byt ut styrdonet. <p>Motståndsvärde vid avbrott > 7175 Ω / > 3 kΩ *.</p>
065	Flamsensor – kortslutning	<p>Demontera styrdonet och lossa den gröna kontakten från styrdonet. Om fel 064 visas --> byt ut kombisensorn.</p> <p>Om fel 065 fortfarande visas --> byt ut styrdonet.</p> <p>Motståndsvärde vid kortslutning < 486 Ω / < 500 Ω *, se även diagrammet på sidan 32.</p>
071	Överhettningssensor – avbrott	<ul style="list-style-type: none"> Demontera styrdonet och lossa den blå och den gröna kontakten från styrdonet. Mät motståndsvärdet på PIN 1 (kabel 0,5² bl) i den blå kontakten, och på PIN 2 (0,5² br/ws) i den gröna kontakten. Om det är OK --> byt ut styrdonet. <p>Motståndsvärde vid avbrott > 223 kΩ / > 1600 kΩ *, se även diagrammet på sidan 32.</p>
072	Överhettningssensor – kortslutning	<ul style="list-style-type: none"> Demontera styrdonet och lossa den blå kontakten från styrdonet. Om fel 071 visas --> byt ut kombisensorn. <p>Om fel 072 fortfarande visas --> byt ut styrdonet.</p> <p>Motståndsvärde vid kortslutning < 183 Ω / < 95 Ω *, se även diagrammet på sidan 32.</p>
074*	Styrdonet defekt	<ul style="list-style-type: none"> Tröskelvärdet för överhettning identifieras ej av styrdonet --> byt ut styrdonet.
090	Styrdon defekt (intern fel)	<ul style="list-style-type: none"> Byt ut styrdonet.
091	Extern felspänning	<ul style="list-style-type: none"> Fel på styrdonet genom felspänning från fordonets elnät. <p>Möjliga orsaker: Dåligt batteri, laddningsaggregat --> åtgärda felspänningen.</p>
092	Styrdonet defekt (ROM-fel)	<ul style="list-style-type: none"> Byt ut styrdonet.

* Denna felkod resp. detta ohmvärde gäller bara för styrdon av nyare modell. Dessa skiljer sig från tidigare styrdon genom att kabelsträngen är omlindad med kabelband och genom att temperatursensorn är sidmonterad, vilket syns när locket tas av.



4 Felsökning

Felkod Visning	Felbeskrivning	Kommentar • Åtgärd
093*	Styrdonet defekt	• Byt ut styrdonet
094	Styrdonet defekt (EEPROM-fel)	• Byt ut styrdonet
095*	Styrdonet defekt	• Byt ut styrdonet
096	Intern temperatursensor defekt	• Byt styrdonet eller använd en extern rumtemperatursensor.
097	Styrdonet defekt	• Byt ut styrdonet
098*	Styrdonet defekt	• Byt ut styrdonet
099*	För många återställningar i följd Transistorfel i styrdonet	<ul style="list-style-type: none">• Spänningen kortvarigt < 5 – 6 volt (vid 12 volt) resp. < 7 – 8 volt (vid 24 volt).• Vid spänningsfall kontrolleras säkringarna, försörjningsledningarna, jordförbindelserna och batteriets pluspol för korrosion och ev. kontaktfel.• Kontrollera styrdonet med ett testverktyg. Om OK --> kontrollera om ledningshärvan till externa komponenter är korrekt dragen och om den är skadad. Om OK --> kontrollera genomföringen av ledningshärvan. Om OK --> byt ut styrdonet.

Felkoder luftrycksgivare

Felkod Visning	Felbeskrivning	Kommentar • Åtgärd
0	Felfri	—
11	Ingen kommunikation	Avbrott i diagnosledningen mellan styrdonet (värmaren) och luftrycksgivaren • Kontrollera ledningsdragning och kontakter
12	Ingen höjdanpassning	Styrdonet (värmaren) stöder inte höjddrift med luftrycksgivaren • Montera ett nytt styrdon (ny värmare) som stöder höjdanpassning
13	Fel i luftrycksgivaren	Luftrycksgivaren är defekt • Byt luftrycksgivaren

* Denna felkod resp. detta ohmvärde gäller bara för styrdon av nyare modell. Dessa skiljer sig från tidigare styrdon genom att kabelsträngen är omlindad med kabelband och genom att temperatursensorn är sidmonterad, vilket syns när locket tas av.

5 Reparationshandledning

Reparationshandledning

I kapitlet Reparationshandledning beskrivs tillåtna reparationer på värmaren.

Vid mer omfattande reparationer bör värmaren demonteras.

Återmonteringen av värmaren sker i omvänd ordningsföljd, varvid eventuella kompletterande anvisningar bör beaktas.

Observera!

Sedan alla arbeten på värmaren avslutats skall en funktionskontroll genomföras (se sidan 4).

Innan arbeten på värmaren påbörjas skall följande säkerhetsanvisningar beaktas:



Fara

Risk för skador, brännskador och förgiftning!

- Koppla alltid från värmaren och låt den svalna först.
- Lossa batteriet.
- Värmaren får inte användas i slutna utrymmen som garage eller verkstäder.
Undantag:
Om det finns ett avgasutsug direkt vid avgasrörets mynning.



Obs!

- Tätningarna till demonterade komponenter måste bytas.
- Vid reparationsarbeten måste alla komponenter undersökas för skador och vid behov bytas ut.
- Kontrollera korrosion och skador på stickkontakter, insticksförbindelser och ledningar och reparera vid behov.
- Vid utbyte får endast Eberspächer reservdelar användas.
- Drift resp. eftergång av värmaren får endast i nödfall (se NÖDSTOPP sidan 8) avbrytas genom att batteriströmmen bryts (risk för överhettning av värmaren).

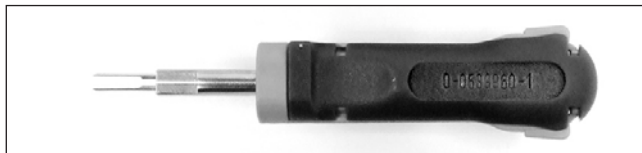
Specialverktyg

AMP-upplåsningsverktyg

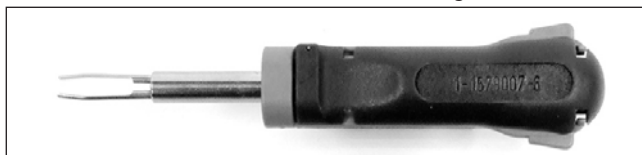
AMP-upplåsningsverktyget används för att lossa kontakthylsor ur ett kontakthus.

Detta upplåsningsverktyg kan beställas direkt från AMP.

- För Micro-timer AMP beställningsnr 0-0539960-1

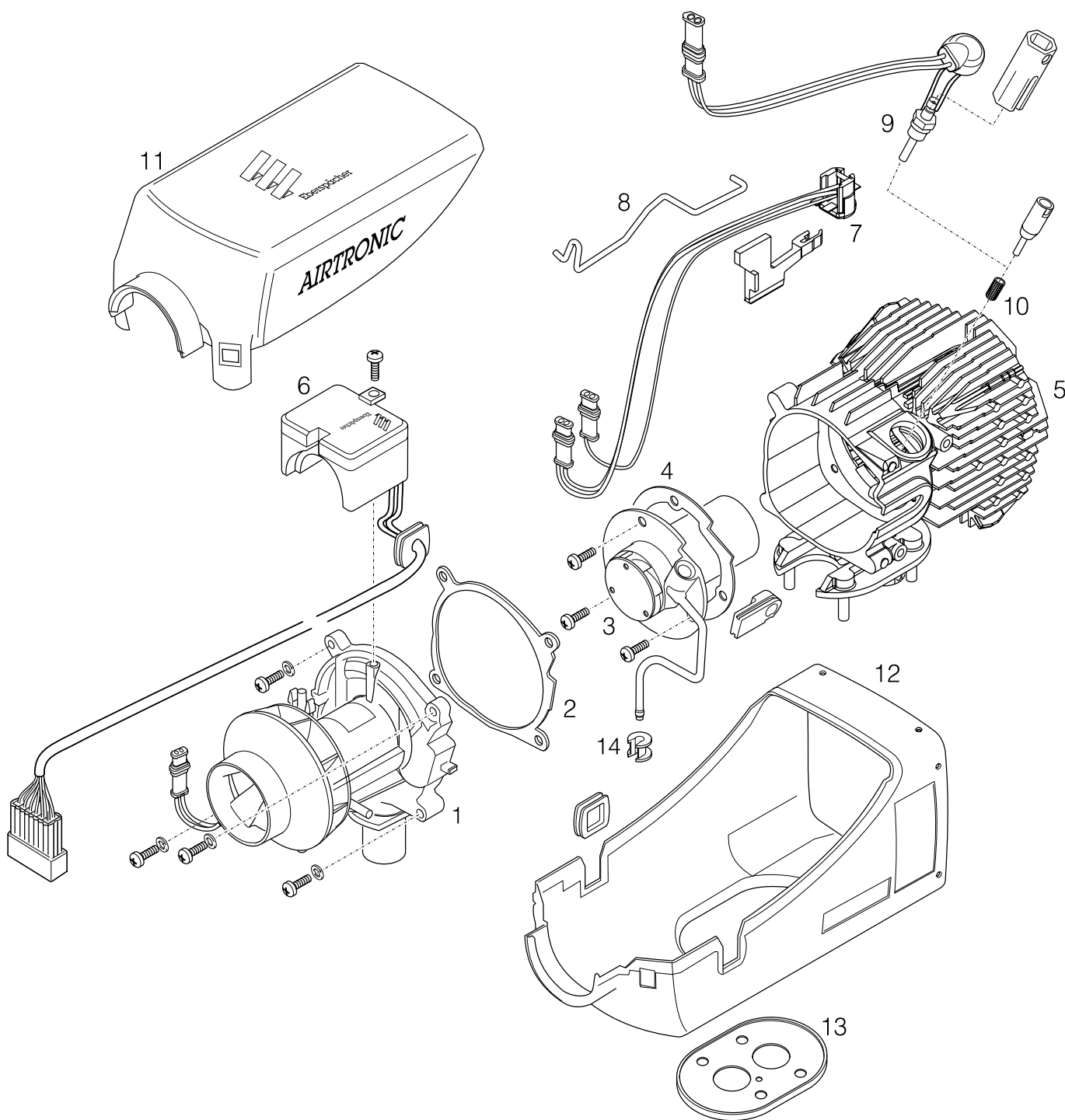


- För Junior-Power-Timer: AMP beställningsnr 1-1579007-6



5 Reparationshandledning

Sprängskiss Airtronic / Airtronic M



Dellista

- | | | | |
|---|--|----|---|
| 1 | Förbränningsluftfläkt | 8 | Bygel |
| 2 | Tätning förbränningsluftfläkt / värmeväxlare | 9 | Glödstav, med specialverktyg (SW 12) |
| 3 | Brännkammare | 10 | Foder glödstavsstuts, med monteringsverktyg |
| 4 | Tätning brännkammare / värmeväxlare | 11 | Lock |
| 5 | Värmewäxlare | 12 | Ytterhölje (underdel) |
| 6 | Styrdon | 13 | Flänstätning |
| 7 | Kombisensor (överhettings- / flamsensor) med monteringsverktyg | 14 | Muff (endast för bensin) |

5 Reparationshandledning

Reparationssteg 1

Värmarens lock tas av (se bild 1)

Lossa båda låskramporna, lyft upp locket och ta av det framåt.

Observera!

Vid samtliga reparationssteg skall värmarens lock tas av. Vänta eventuellt till värmaren har svalnat.

Kabelutgången ur kåpan kan väljas till vänster eller höger.

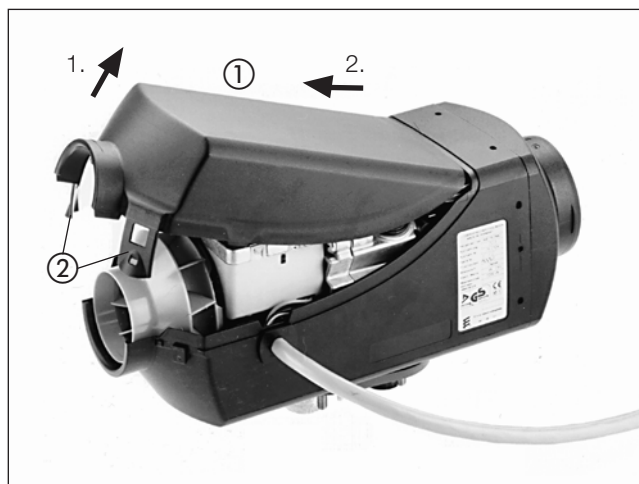


Bild 1

- ① Lock
- ② Låskrampor

Reparationssteg 2

Demontering av styrdonet (se bild 2)

- Reparationssteg 1.
- Skruva loss fästskruven.
- Tryck ihop hållarklämmorna.
- Lyft ut styrdonet uppåt.
- Kläm loss ledningarna ur hållaren på styrdonet (lägg märke till ledningarnas placering).
- Dra upp bussningen ur ytterhöljet (underdelen).
- Dra ur kontakterna ur styrdonet. Nu kan styrdonet tas bort.

Observera!

Se till vid monteringen av styrdonet att alla anslutningsledningar är isatta i hållaren på styrdonet och att stickpropparna är isatta i styrreläet (kan ej förväxlas).

Åtdragningsmoment för fästskruv Pos. ①: $2^{+0,2}$ Nm

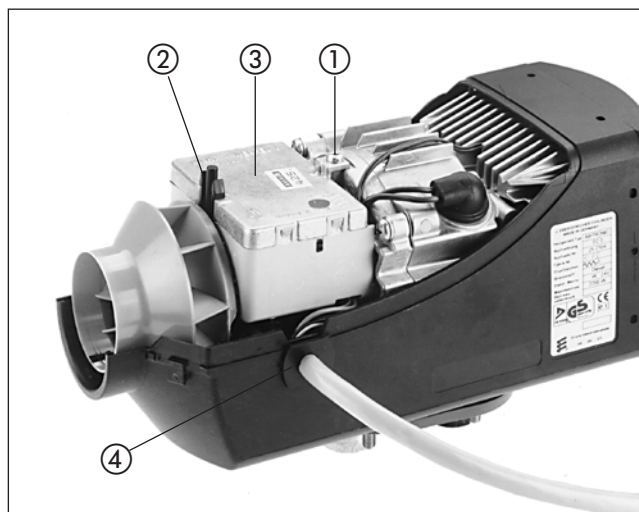


Bild 2

- ① Fästskruv
- ② Hållarklämma
- ③ Styrdon
- ④ Bussning

Test av styrdonet

För kontroll av styrdonet när det är demonterat behövs kundserviceprogrammet EDiTH. Beskrivning av anslutning, användning och beställningsnummer finns på sidan 19.

5 Reparationshandledning

Reparationssteg 3

Demontering av glödstaven (se bild 3)



Observera!

Säkerhetsanvisning för montering av gummibussningen

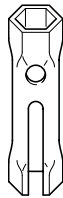
För att otätheter skall undvikas måste gummibussningen passas in exakt i hålet för glödstiftet i värmeväxlaren.

Om detta inte beaktas kan personskador och funktionsfel eller skador på värmaren bli följden.

- Reparationssteg 2.
- Dra ut stickkontakten till glödstavens kabelsträng från styrdonet.
- Tag bort gummihylsan och skruva bort glödstaven med specialverktyg (SW 12).
(Specialverktyget medföljer glödstaven.)

Åtdragningsmoment för glödstaven: 6 +0,5 Nm

Specialverktyg för glödstav



Observera!

När glödstaven demonterats, se efter om det finns smuts på fodret till glödstavens stuts medan det sitter i. Om ytan på fodret är mycket smutsig och täckt skall fodret bytas.

Demontering av beklädnad (se bild 4)

Dra ut fodret uppåt ur stutsen med en spetsig tång.
Blås ur stutsen med tryckluft och rengör lufthålet på sidan om det behövs.

För montering av nytt foder skall ett specialverktyg användas.

Specialverktyget medföljer fodret.

Skjut på fodret på verktyget.

Skjut in verktyget med fodret fram till anslaget.

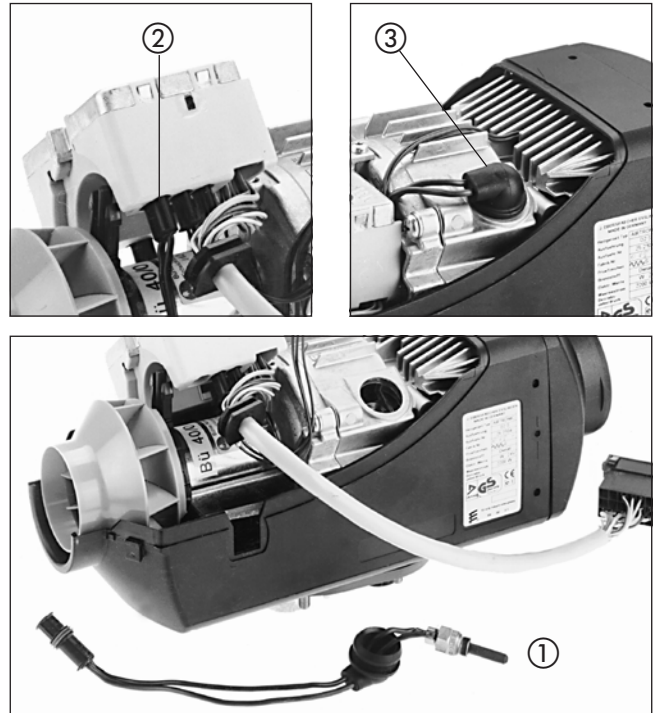


Bild 3

- ① Glödstav
- ② Stickpropp på glödstavens kabelsträng
- ③ Gummibussning

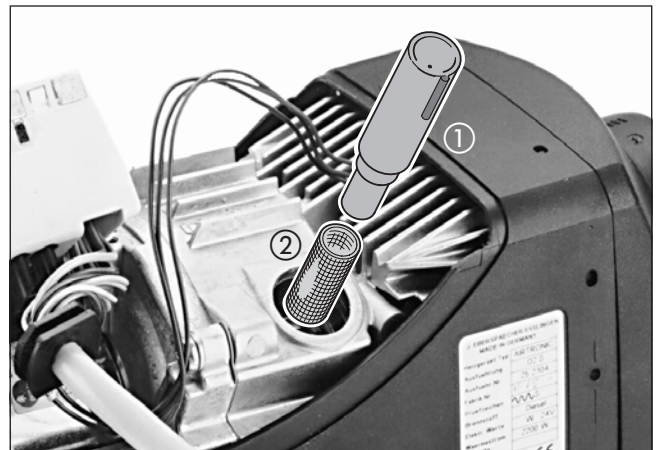


Bild 4

- ① Specialverktyget
- ② Foder

5 Reparationshandledning

Reparationssteg 5

Demontering av kombisensor (överhettningssensorn / flamsensorn) (se bild 5)

- Reparationssteg 2.
- Dra bort båda stickpropparna till kombisensorns kabelsträng från styrdonet.
- Lossa bygeln från kombisensorn.
- Ta bort kombisensorn.

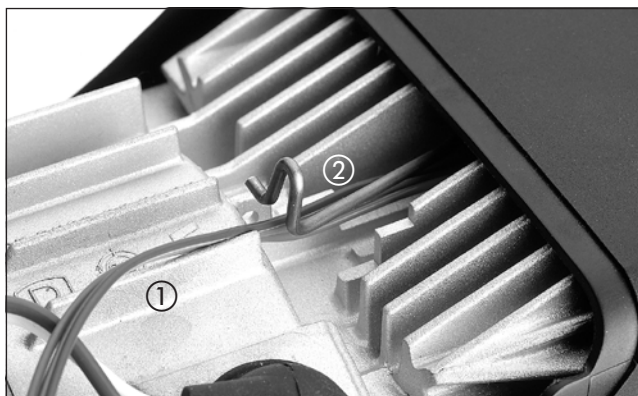


Bild 5

- ① Kabelsträng till kombisensor
- ② Bygel, lossad

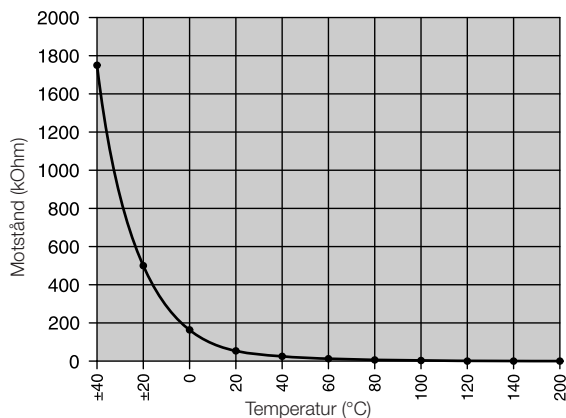
Kontroll av kombisensor

Kontrollen av den externa temperatursensorn görs med en digital multimeter. Om motståndsvärdet inte överensstämmer med kurvan i diagrammet resp. med värdetabellen skall överhettningssensorn resp. flamsensorn bytas.

Observera!

Vid provningen måste maximitemperaturen 320 °C beaktas.

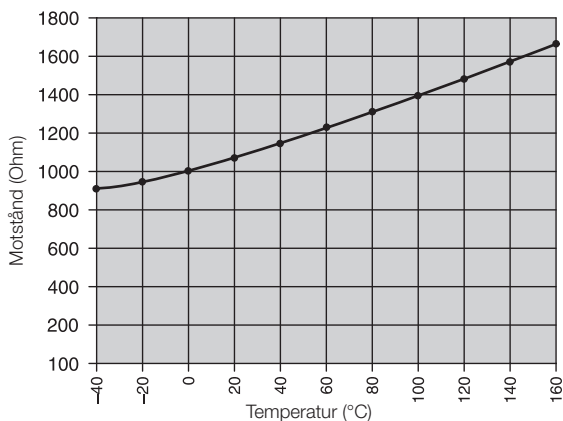
Överhettningssensorn



Värdetabell överhettningssensorn

Temperatur °C	Motstånd kΩ	min.	max.
- 40		1597,00	1913,00
- 20		458,80	533,40
0		154,70	175,50
20		59,30	65,84
40		25,02	28,04
60		11,56	13,16
80		5,782	6,678
100		3,095	3,623
120		1,757	2,081
140		1,050	1,256
160		0,6554	0,792
180		0,4253	0,5187
200		0,2857	0,3513

Flamsensorn



Värdetabell flamsensorn

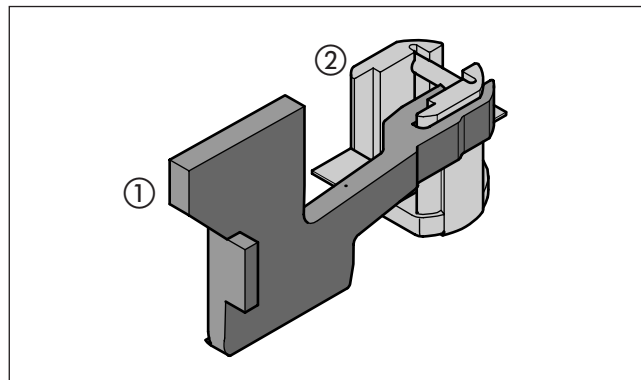
Temperatur °C	Motstånd Ω	min.	max.
- 40	842,7	825,9	859,6
- 20	921,6	803,2	940,0
0	1000,0	980,0	1020,0
20	1077,9	1056,4	1099,5
40	1155,4	1132,3	1178,5
60	1232,4	1207,8	1257,1
80	1308,9	1282,8	1335,1
100	1385,1	1357,4	1412,8
120	1460,7	1431,5	1489,9
140	1535,8	1505,1	1566,6
160	1610,5	1578,3	1642,8

5 Reparationshandledning

Reparationssteg 6

Montering av kombisensor (överhettningss- / flamsensor) (se bild 6 och 7 samt figur 2 – 4)

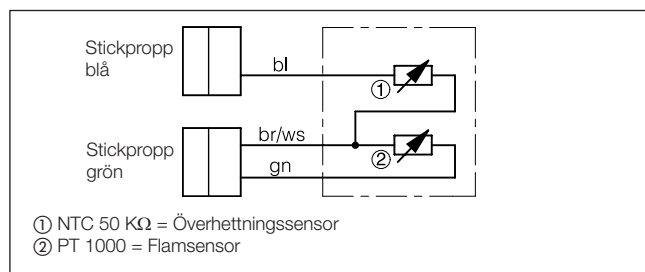
- Reparationssteg 2.
- För **Airtronic** (montering med specialverktyg, se figur 2)
Sätt specialverktyget a på kombisensorn b. Placera kombisensorn med specialverktyget på värmeväxlaren, varvid specialverktyget glider på värmeväxlaren tills kombisensorn stöter i ansatsen (kombisensorns monteringsplats). Lås kombisensorns bygel och dra av specialverktyget. Därefter måste kontrolleras att kombisensorn sitter plant på värmeväxlaren. Ta hjälpmedel som spegel och lampa till hjälp om nödvändigt. Lägga kombisensorns kabelsträng längs bygeln, genom bygelöglan till styrreläet och anslut den.
- För **Airtronic M** (montering utan specialverktyg)
Placera kombisensorn på värmeväxlaren och se noga till att kombisensorn sitter plant på värmeväxlaren. Lås kombisensorns bygel och kontrollera igen att kombisensorn sitter plant på värmeväxlaren. Lägga kombisensorns kabelsträng längs bygeln, genom bygelöglan till styrreläet och anslut den.



Figur 2

- ① Specialverktyg – behövs endast till Airtronic.
- ② Kombisensor

Kopplingsbild kombisensor (överhettningssensor / flamsensor)

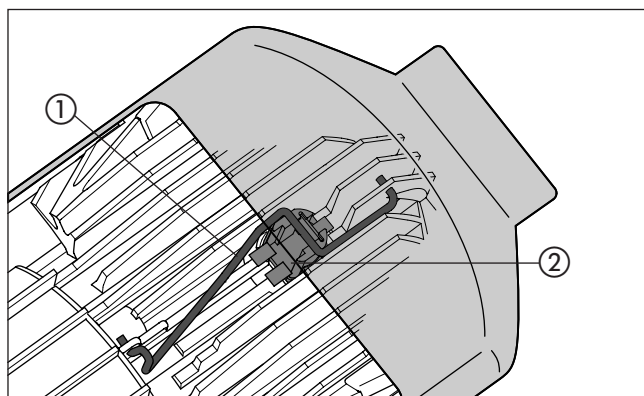


Figur 3



Bild 6

- ① Specialverktyg – behövs endast till Airtronic.
- ② Kombisensor



Figur 4

- ① Bygel
- ② Kombisensor

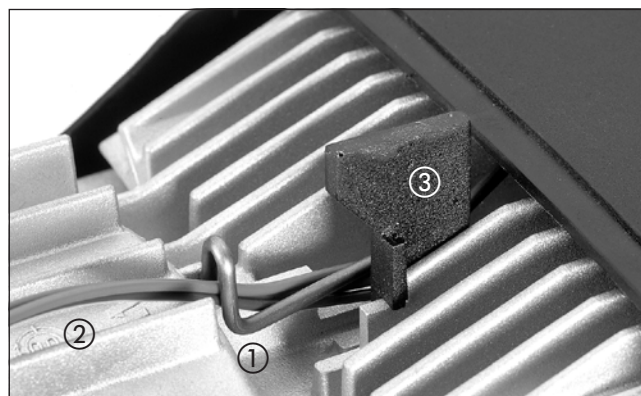


Bild 7

- ① Bygel, låst
- ② Kabelsträng till kombisensor
- ③ Specialverktyg – behövs endast till Airtronic.

5 Reparationshandledning

Reparationssteg 7

Demontering av värmeväxlaren (se bild 8 och figur 5)

Demontera förbränningsluftfläkten

(se bild 8 och figur 5)

- Reparationssteg 2.
- Ta av flånstättningen. Ta ut värmaren ur ytterhöljet (underdelen).
Skruva ur de 4 fästskruvarna till förbränningsluftfläkten.
Ta bort förbränningsluftfläkten och tätningen från värmeväxlaren.



Obs!

Vid montering av förbränningsluftfläkten skall alltid tätningen bytas.

Dra åt de 4 fästskruvarna till förbränningsluftfläkten i den ordning som visas i figur 5 med ett åtdragningsmoment på $4^{+0,5}$ Nm.

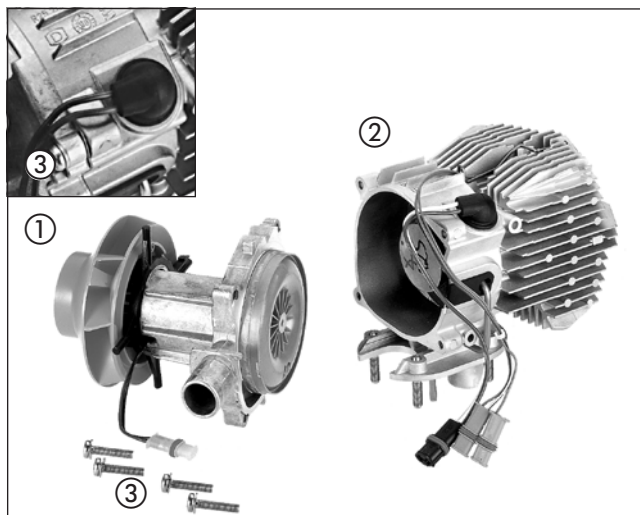
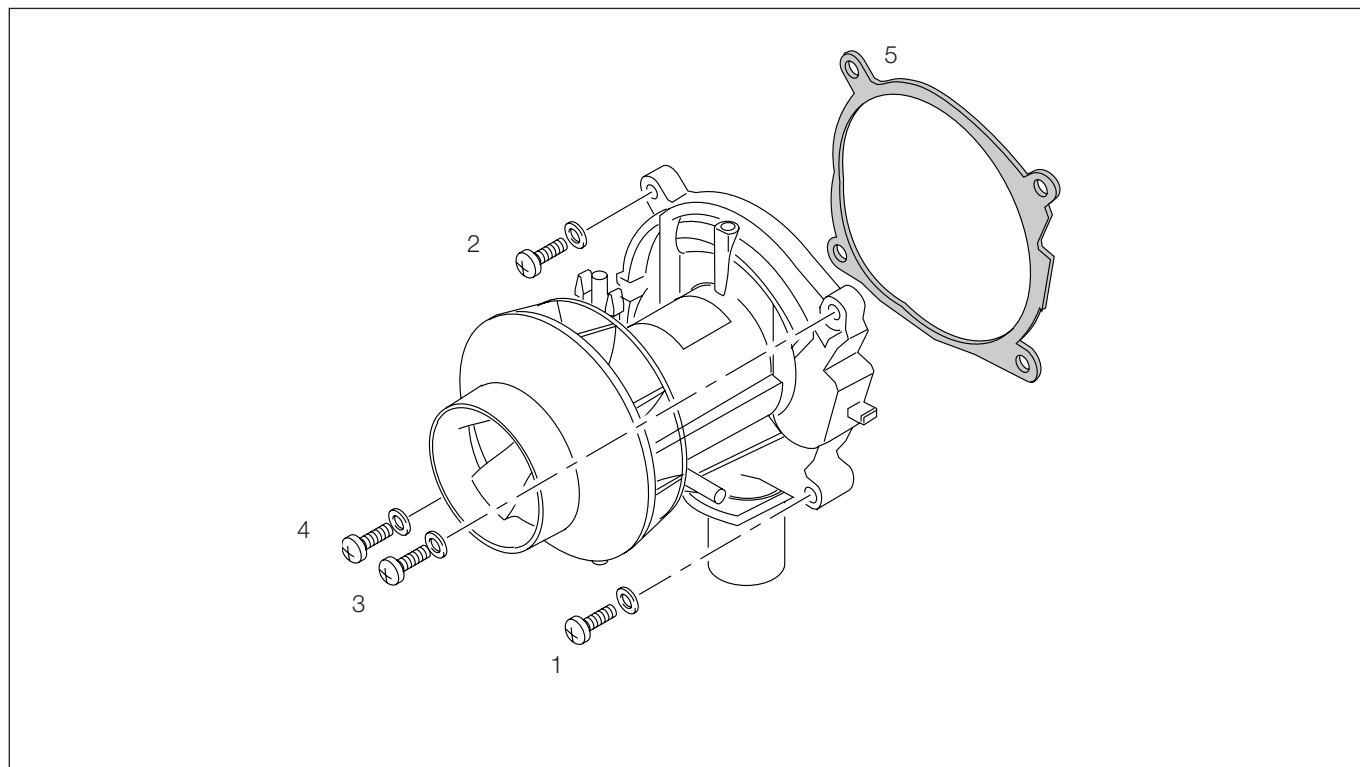


Bild 8

- ① Förbränningsluftfläkt
- ② Värmväxlare
- ③ Fästskruv



Figur 5

1 – 4

Dra åt de 4 fästskruvarna i denna ordning med ett åtdragningsmoment på $4^{+0,5}$ Nm.

5 Tätningen mellan förbränningsluftfläkten och värmväxlaren bör alltid bytas ut.

5 Reparationshandledning

Reparationssteg 8

Demontering av brännkammaren (se bild 9 och figur 6)

- Reparationssteg 3.
- Reparationssteg 7.
- Skruva loss fästskruvarna.
För Airtronic = 3 fästskruvar
för Airtronic M = 4 fästskruvar,
- Dra ut brännkammaren framåt och ta bort tätningen från värmeväxlaren.



Obs!

Vid montering av brännkammaren skall alltid tätningen bytas. Tätning medföljer reservdelen.

Dra åt brännkammarens fästskruvar med ett åtdragningsmoment på 5 ^{+0,5} Nm.

Observera!

Vid byte av värmeväxlare måste kombisensorn (överhettningssensorn / flamsensorn) demonteras och monteras på den nya värmeväxlaren (se reparationssteg 6, sidan 31).

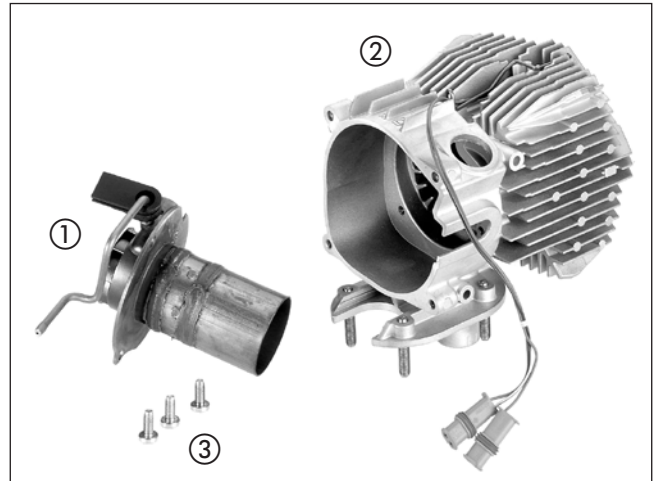
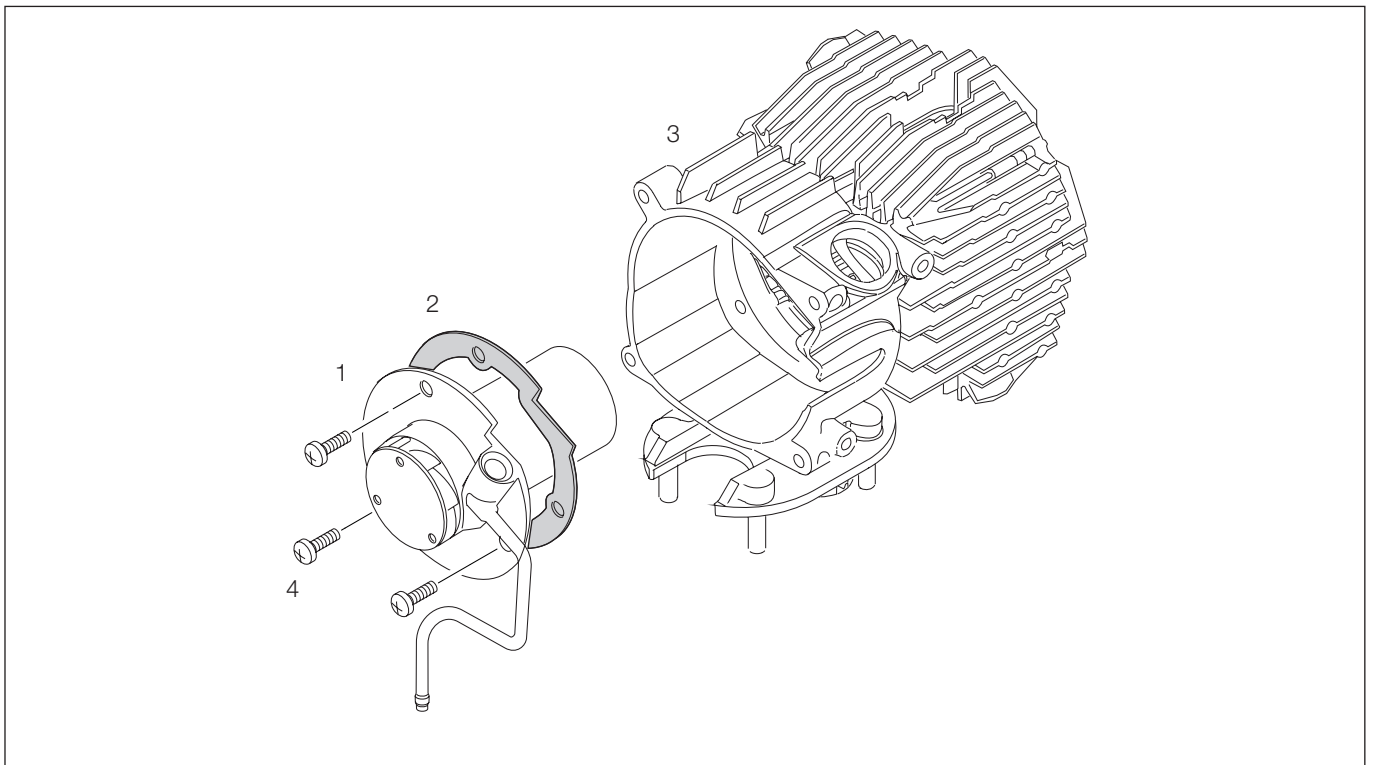


Bild 9

- ① Brännkammare
- ② Värmeväxlare
- ③ Fästskruv
Airtronic = 3 fästskruvar
Airtronic M = 4 fästskruvar



Figur 6

- 1 Brännkammare
- 2 Tätningen mellan brännkammaren och värmeväxlaren bör alltid bytas ut.
- 3 Värmeväxlare
- 4 Fästskruv
Airtronic = 3 fästskruvar
Airtronic M = 4 fästskruvar

5 Reparationshandledning

Kontroll av bränsleförsörjningen

Kontrollera följande punkter innan bränslemängden mäts.

- Kontrollera silen i doseringspumpen.
- Kontrollera bränsleledningarnas läge.
- Kontrollera att bränsleledningarna inte läcker.
- Kontrollera slangkopplingarna och efterdra dem.
- Har bränsleuttaget utförts enligt uppgifterna i den tekniska beskrivningen?

Mätning av bränslemängd

1. Förberedelse

Dra ut bränsleledningen från värmaren och led in den i ett mätglas (storlek 10 ml).

Koppla in värmaren. När bränslet transporteras jämnt (börjar ca 60 sekunder efter start), är bränsleledningen fylld och avluftad.

Koppla från värmaren och töm mätglaset.

Observera!

För exakt bränslemätning bör styrdonet matas med minst 11 / 22 volt eller högst 13 / 26 volt under mätningen.

2. Mätning

Koppla in värmaren.

Bränslematningen börjar ca 60 sekunder efter inkopplingen. Håll mätglaset i höjd med glödstaven under mätningen.

Airtronic

Efter ca 90 sekunder stängs bränslematningen av automatiskt.



Obs!

Stäng av värmaren!

Viktigt, eftersom annars en omstart sker och bränslematningen börjar igen.

Läs av bränslemängden i mätglaset.

Airtronic M

Efter ca 105 sekunder stängs bränslematningen av automatiskt. Stäng av värmaren!



Obs!

Stäng av värmaren!

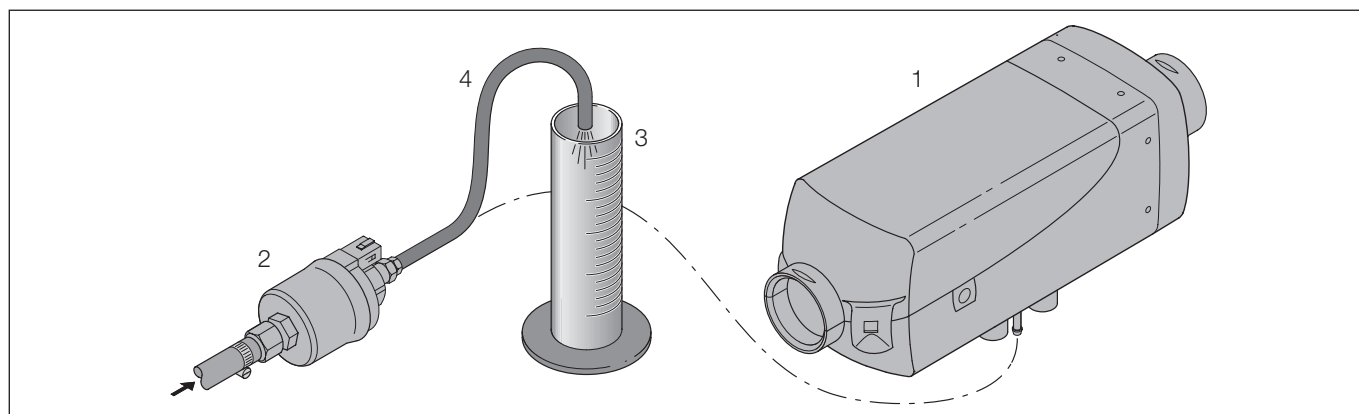
Viktigt, eftersom annars en omstart sker och bränslematningen börjar igen.

Läs av bränslemängden i mätglaset.

Om den uppmätta bränslemängden ligger utanför nedan angivna värden måste doseringspumpen bytas.

Värdetabell – bränslemängd

Värmare	Bränsle	Bränslemängd	
		Minimum	Maximum
Airtronic	Dieseldrift	3,5 ml / 90 sek	4,3 ml / 90 sek
Airtronic M	Bensindrift	6,8 ml / 105 sek	7,6 ml / 105 sek
Airtronic M	Dieseldrift	5,0 ml / 105 sek	6,0 ml / 105 sek



1 Värmare

2 Doseringspump

3 Mätglas (storlek 10 ml)

4 Bränsleledningen dras ut från värmaren och leds in i ett mätglas



6 Kopplingsschema

Översikt över dellistor och kopplingsscheman

Dellista kopplingsschema Airtronic / Airtronic M.....	38
Kopplingsschema Airtronic / Airtronic M	39
Detta kopplingsschema gäller för värmare med diagnosledning och med en fastlödd kabelsträng till styrdonet.	
Kopplingsschema Airtronic / Airtronic M	40
Detta kopplingsschema gäller för värmare med 2 diagnosledningar och där kabelsträngen till styrdonet är lindad med kabelband.	
Dellista manöverelement.....	41
Kopplingsscheman manöverelement	42 – 48
Dellista manöverelement EasyStart R+ / R / T.....	49
Kopplingsschema EasyStart R+	50 – 52
Kopplingsschema EasyStart R.....	53 – 55
Kopplingsur EasyStart T	56, 57
Dellista kopplingsschema Airtronic / Airtronic M – ADR.....	58
Kopplingsschema Airtronic / Airtronic M – ADR	59
Detta kopplingsschema gäller för värmare med diagnosledning och med en fastlödd kabelsträng till styrdonet.	
Kopplingsschema Airtronic / Airtronic M – ADR	60
Detta kopplingsschema gäller för värmare med 2 diagnosledningar och där kabelsträngen till styrdonet är lindad med kabelband.	
Dellista manöverelement – ADR	61
Kopplingsschema manöverelement – ADR	62
Kopplingsschema EasyStart T – ADR	63, 64

6 Kopplingsschema

Dellista kopplingsscheman Airtronic / Airtronic M

- 1.1 Brännarmotor
 - 1.2 Glödstav
 - 1.5 Överhettnings- och flamsensor
 - 2.1 Styrdon
 - 2.2 Doseringspump
 - 2.7 Huvudsäkring
 - 12 volt = 20 A
 - 24 volt = 10 A
 - 2.7.1 Säkring, aktivering 5 A
 - 5.1 Batteri
- a) Anslutning manöverelement och extern sensor motsvarande kopplingsschemat "Manöverelement"
- rt Försörjning, plus – klämma 30
 - ge Inkopplingssignal – S+
 - gr Temperatur – mätvärde
 - wsrt Frånkoppling fordonslarm
(ADR – svarssignal för kopplingsur)
 - br Försörjning, minus – klämma 31
 - blws Diagnos
 - grrt Temperatur – börvärde
 - brws Jordanslutning för extern temperatursensor
och temperatur-börvärde
- b) Alternativ
- Fordonsfläktstyrning
och / eller
 - separat friskluftsfläkt

Observera!

Kopplingsschemana anpassas efter det monterade styrdonet:

- Styrdon med en diagnosledning:
 - På den 16-poliga kontakten ansluts diagnosledningen bl/ws till kammare 8.
- Styrdon med 2 diagnosledningar och JE-diagnos:
 - På den 16-poliga kontakten ansluts diagnosledningen bl/ws till kammare 3, diagnosledningen bl/ge till kammare 8.
- Icke använda ledningsändar skall isoleras.
- Kontakter och uttagskåpa visas från kabelinloppssidan.

Kabelfärger i kopplingsscheman

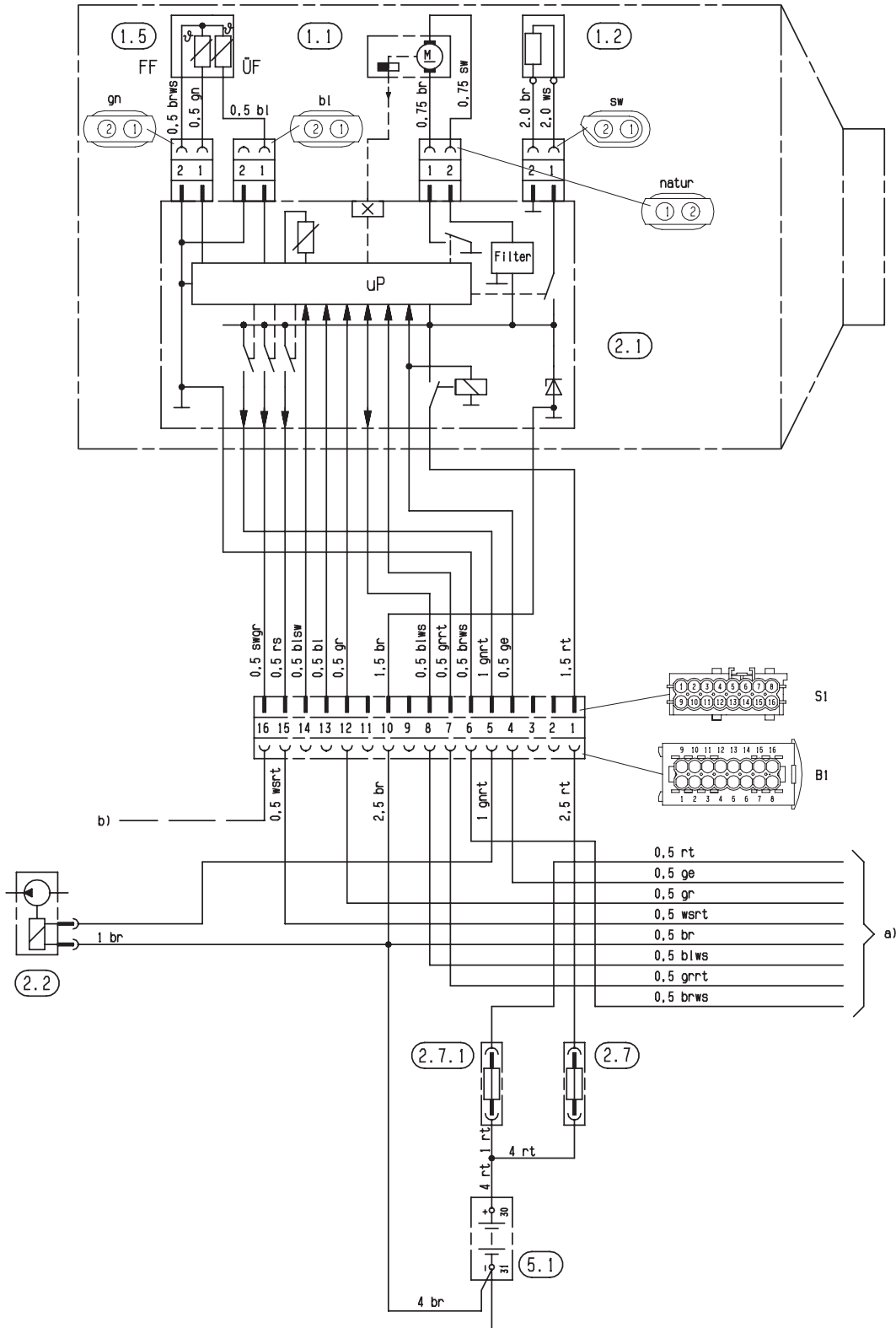
- sw = svart
- ws = vit
- rt = röd
- ge = gul
- gn = grön
- vi = violett
- br = brun
- gr = grå
- bl = blå
- li = lila

6 Kopplingschema

Kopplingschema – Airtronic / Airtronic M

Observera!

Detta kopplingschema gäller för värmare med diagnosledning och med en fastlödd kabelsträng till styrdonet.

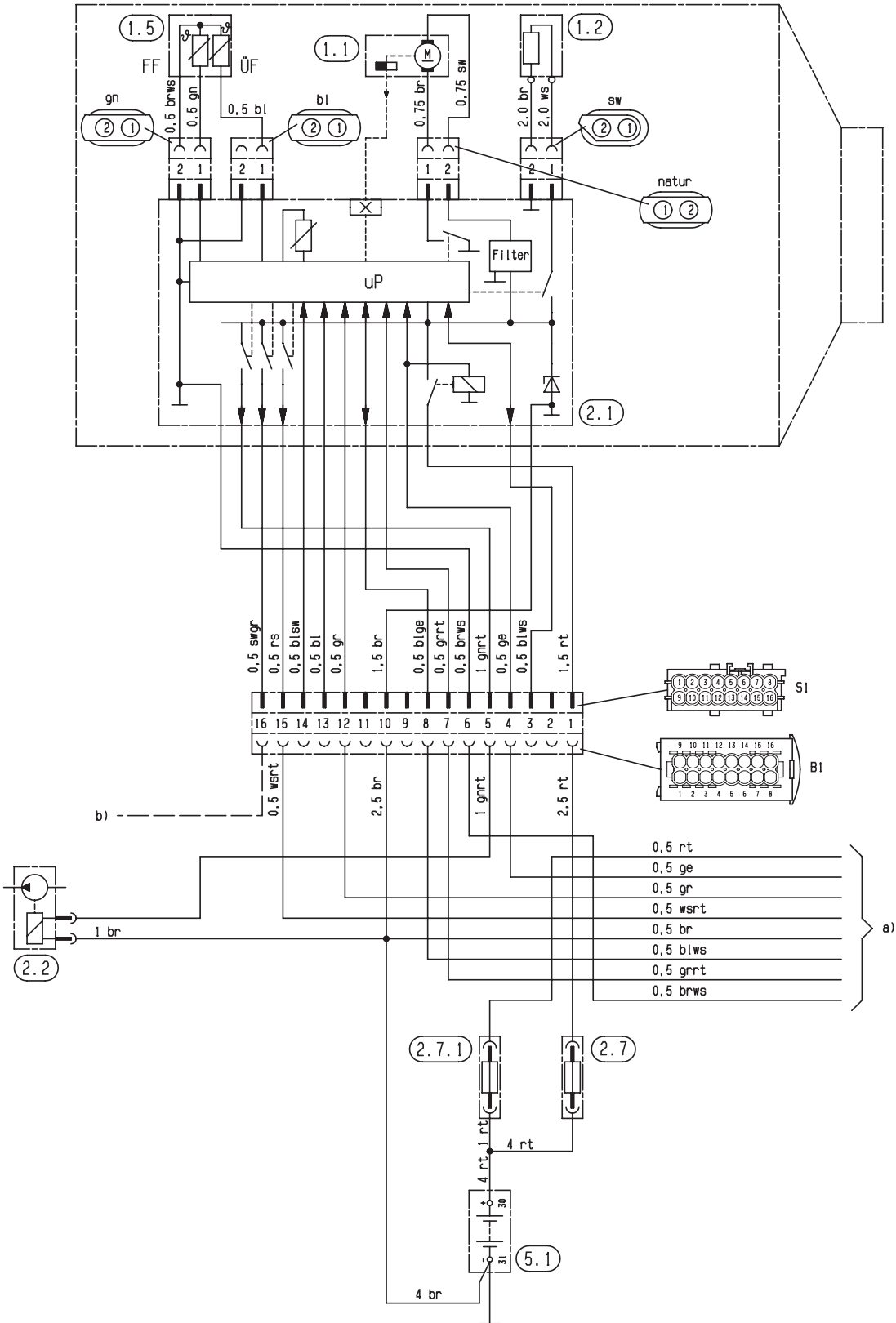


6 Kopplingsschema

Kopplingsschema – Airtronic / Airtronic M

Observera!


Detta kopplingsschema gäller för värmare med 2 diagnosledningar och där kabelsträngen till styrdonet är lindad med kabelband.





6 Kopplingschema

Dellista kopplingscheman manöverelement

- 2.15.1 Temperatursensor, extern (rumstemperatur)
 - 2.15.9 Temperatursensor (utetemperatur)
 - 3.1.9 Omkopplare värme/ventilation
 - 3.1.11 Manöverdon, runt
 - 3.1.16 Knapp fjärrkontroll
 - 3.1.17 Miniregulator Airtronic
 - 3.1.18 Knapp Calltronic
 - 3.2.8 Modulur (ADR – potentiometer)
 - 3.2.12 Kopplingsur, Mini – 12 / 24 volt
 - 3.2.14 Belysning kopplingsur, Mini – endast 12 volt
 - 3.3.6 Fjärrkontroll stationärdel TP41i
 - 3.3.7 Fjärrkontroll stationärdel TP5
 - 3.3.8 Fjärrkontroll Calltronic
 - 3.8.3 Antenn
 - 3.9.1 Diagnosverktyg, JE-diagnos
- a) Anslutning manöverelement på Airtronic
- rt Försörjning, plus – klämma 30
 - ge Inkopplingsignal – S+
 - gr Temperatur – mätvärde
 - wsrt Frånkoppling fordonslarm (ADR – svarssignal för kopplingsur)
 - br Försörjning, minus – klämma 31
 - blws Diagnos
 - grrt Temperatur – börvärde
 - brws Jordanslutning för extern temperatursensor och temperatur-börvärde
- b) Klämma 15 – nödvändig vid anslutning av TP4i
- c) Belysning, klämma 58
- d) Anslutning diagnosverktyg
- e) Anslutning extern temperatursensor
- g) Anslutning extern värmeknapp 
- h) Anslutning fjärrkontroll TP4i
- j) Anslutning temperatursensor (utetemperatur)
- k) Vid anslutning av kopplingsur eller mottagare skall ledningen kopplas bort här
- l) Anslutning omkopplare värme/ventilation (tillval)
Start: tryck på omkopplaren värme / ventilation, koppla därefter in värmaren.
- z) Belysning, klämma 58

Observera!

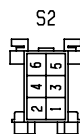
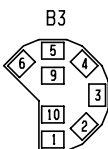
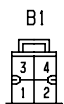
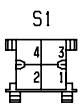
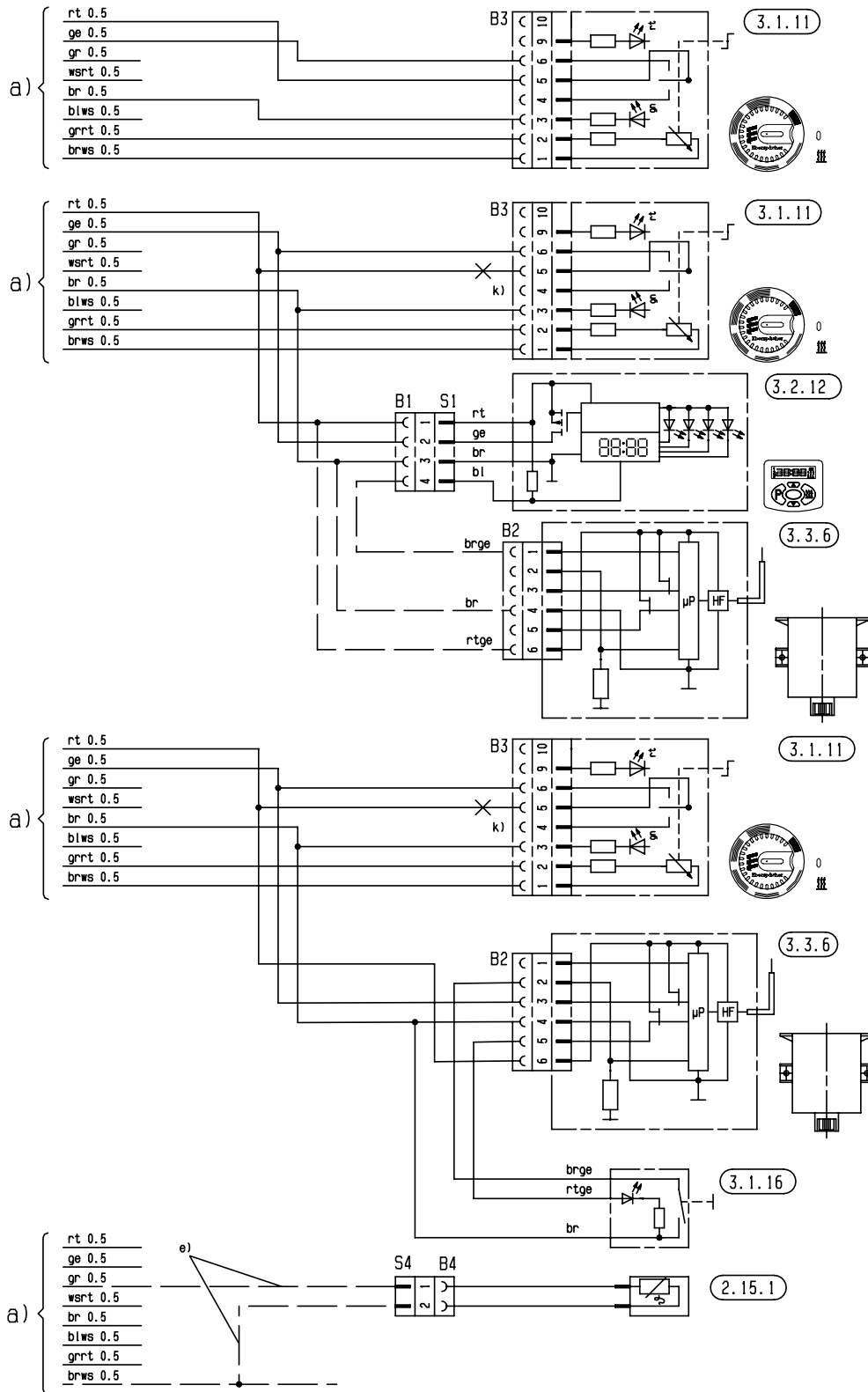
- Icke använda ledningsändar skall isoleras.
- Kontakter och uttagskåpa visas från kabelinloppssidan.

Kabelfärger i kopplingscheman

- sw = svart
- ws = vit
- rt = röd
- ge = gul
- gn = grön
- vi = violett
- br = brun
- gr = grå
- bl = blå
- li = lila

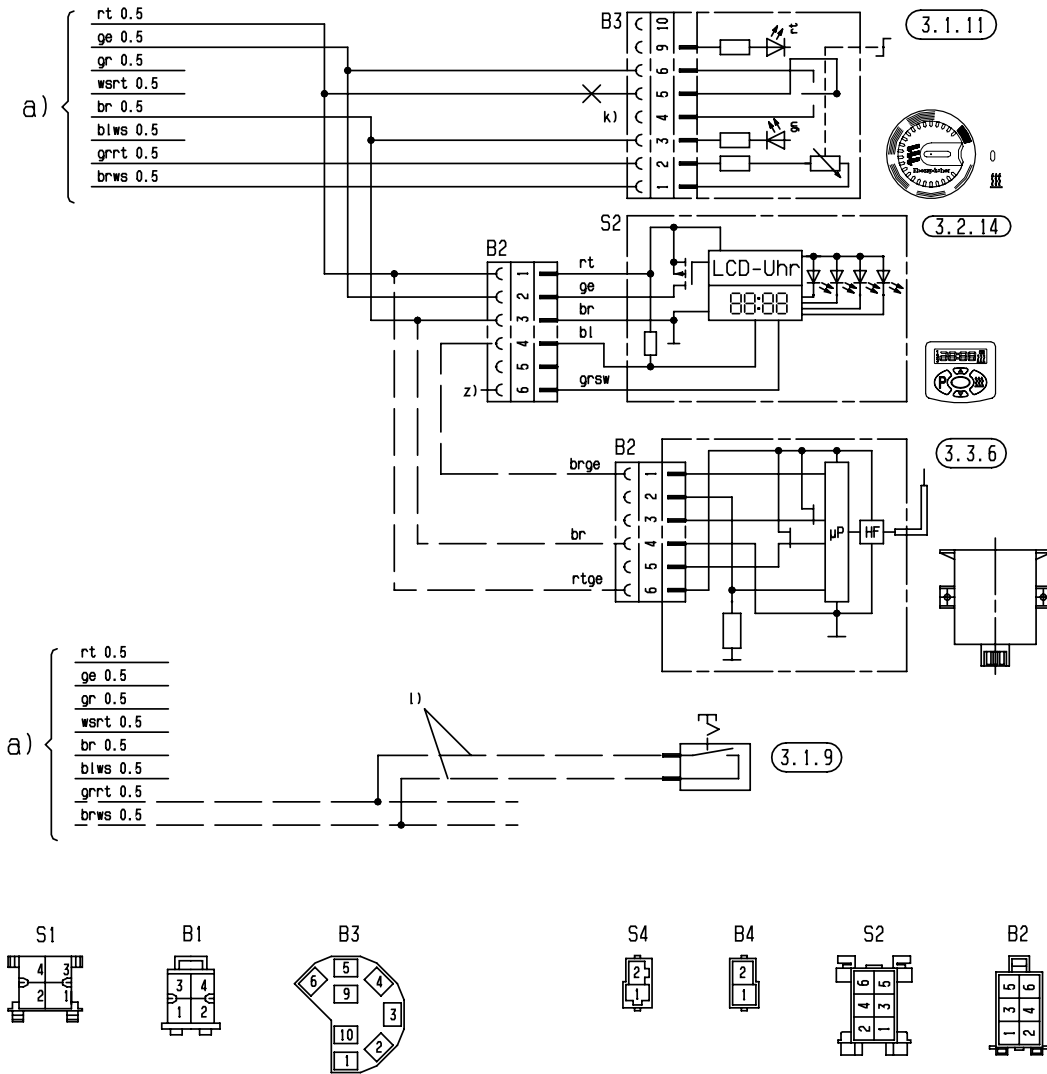
6 Kopplingschema

Kopplingschema manöverelement – del 1



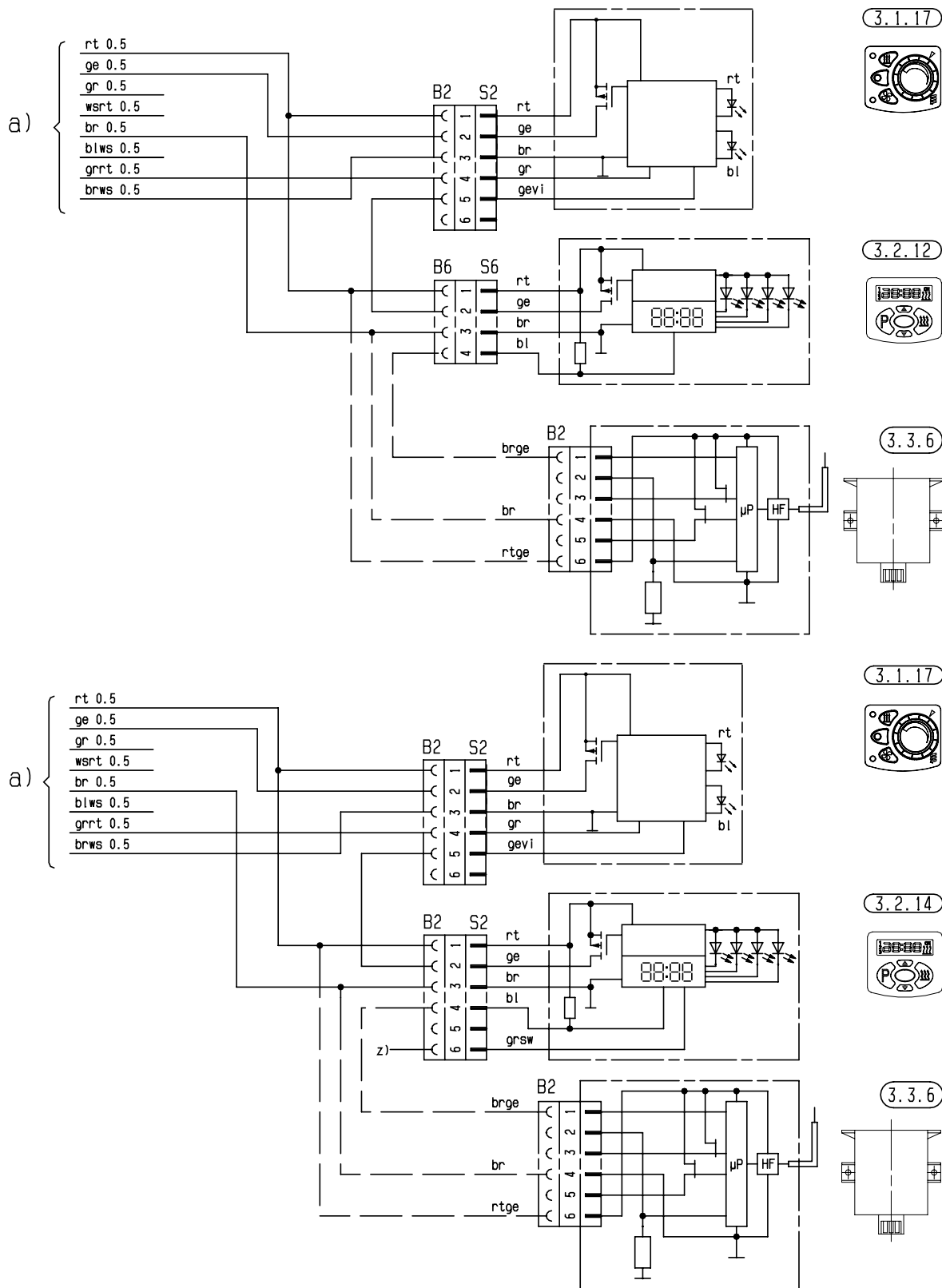
6 Kopplungsschema

Kopplungsschema manöverelement – del 2



6 Kopplingschema

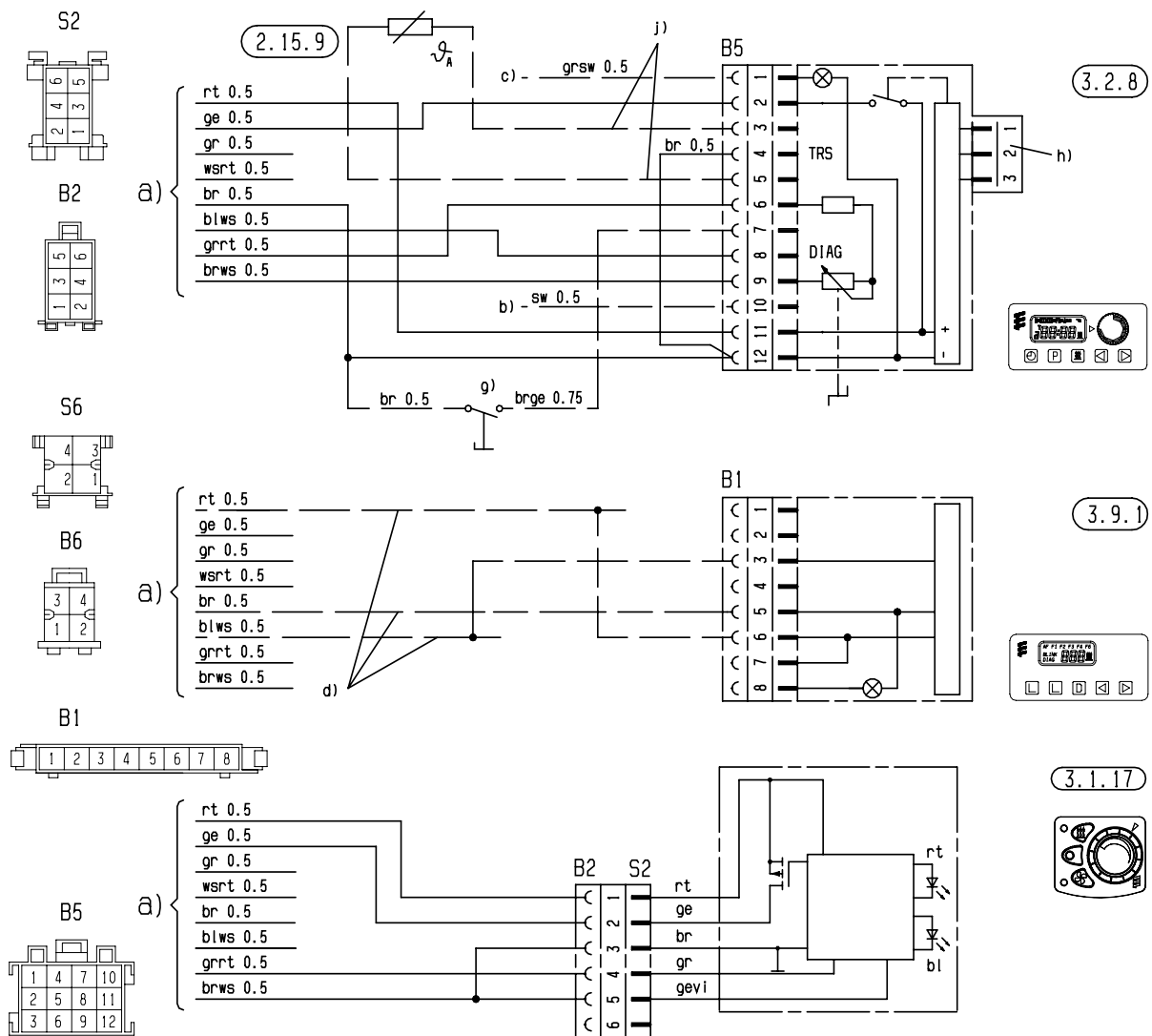
Kopplingschema manöverelement – del 3





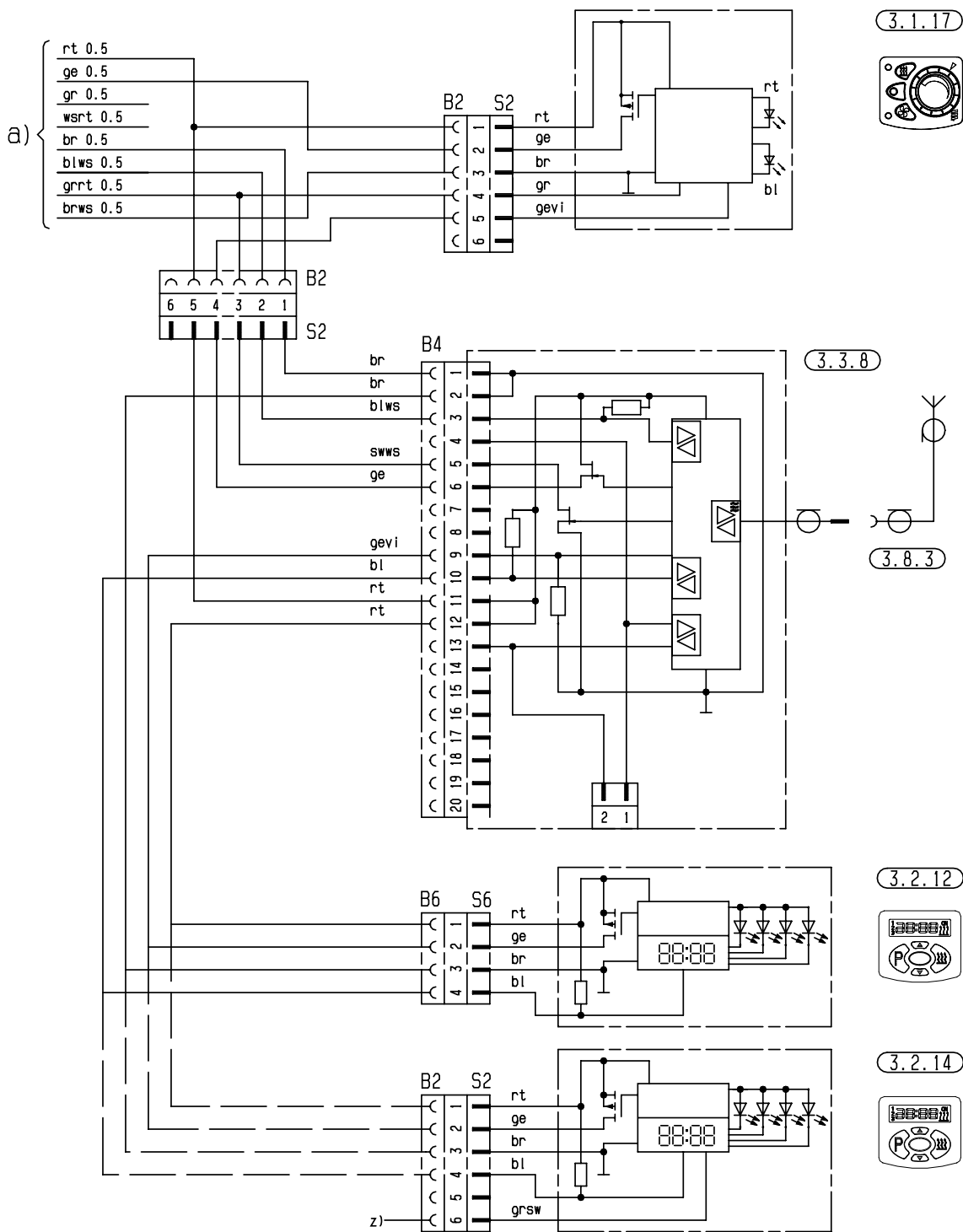
6 Kopplingschema

Kopplingschema manöverelement – del 4



6 Kopplingschema

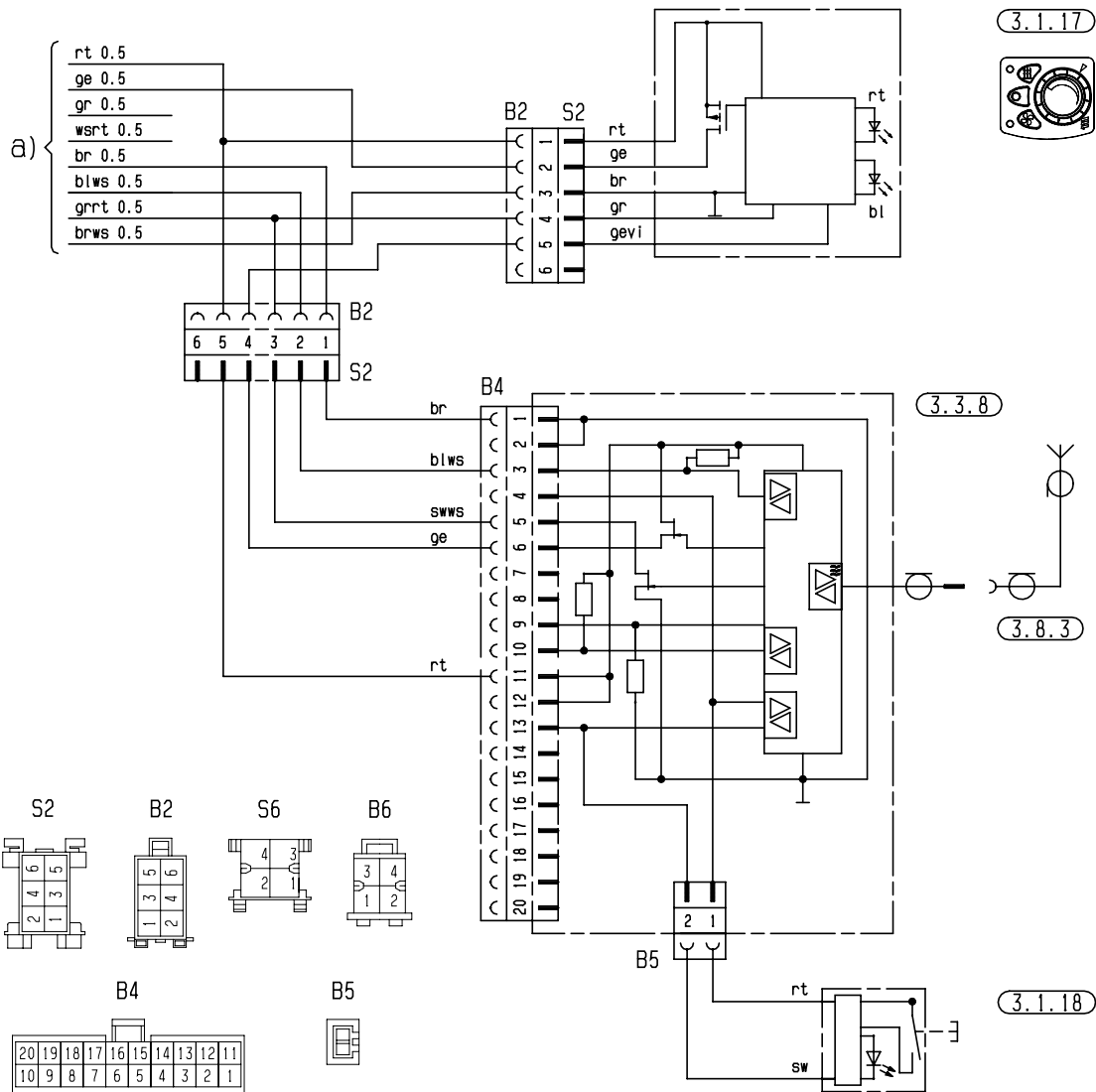
Kopplingschema manöverelement – del 5





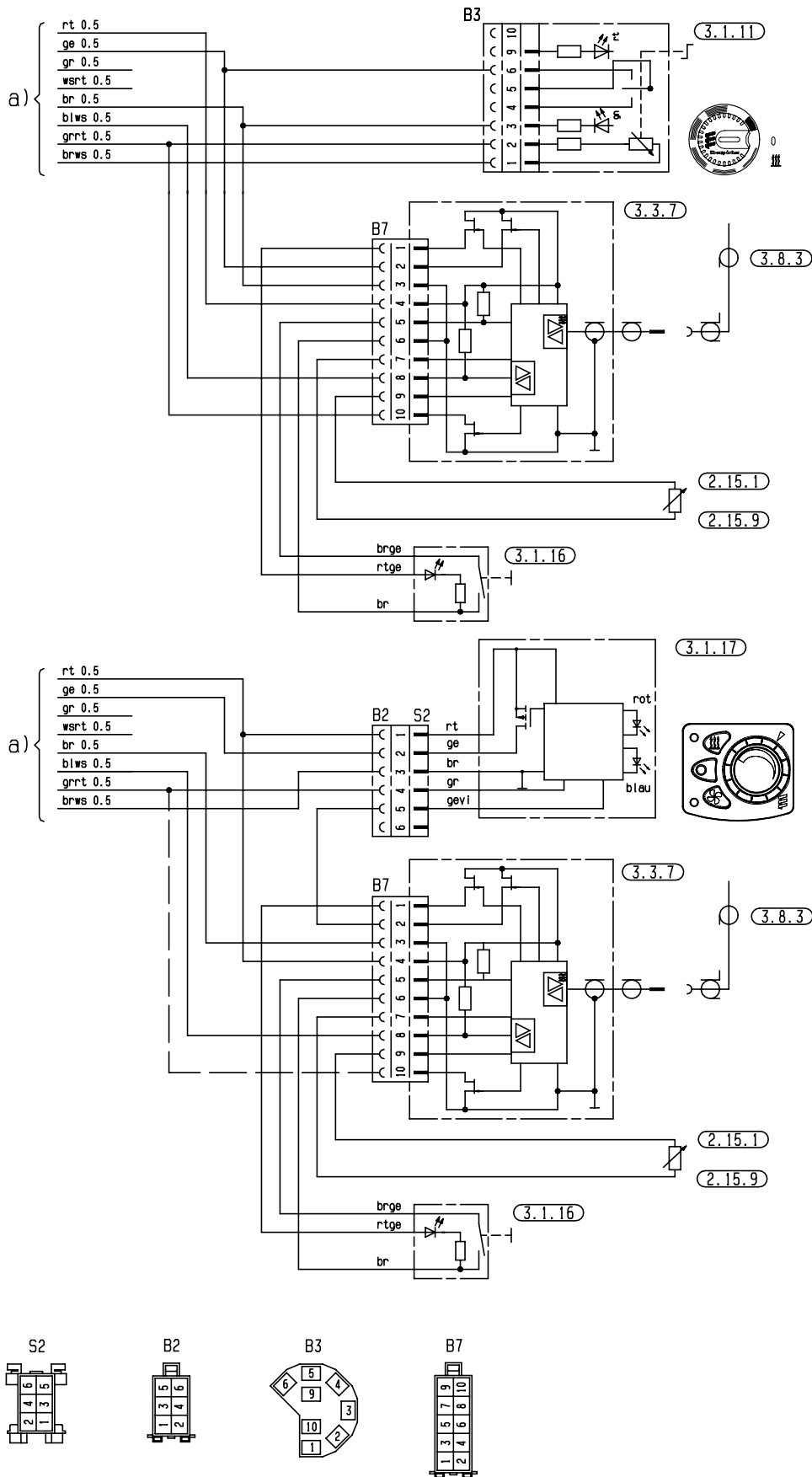
6 Kopplingschema

Kopplingschema manöverelement – del 6



6 Kopplingschema

Kopplingschema manöverelement – del 7





6 Kopplingschema

Dellista kopplingschema manöverelement EasyStart R+ / R / T

- 2.15.1 Rumstemperatursensor
(medföljer vid leveransen av EasyStart R+,
tillval för EasyStart R / T)
- 2.15.9 Utetemperatursensor (tillval)
- 3.1.7 FRÅN-knapp
- 3.1.9 Omkopplare värme / ventilation
- 3.1.11 Manöverdon, runt
- 3.1.16 Knapp fjärrkontroll
- 3.1.17 Manöverdon "Mini-regulator"
- 3.2.15 Kopplingsur EasyStart T
- 3.3.9 Fjärrkontroll EasyStart R (stationärdel)
- 3.3.10 Fjärrkontroll EasyStart R+ (stationärdel)
- 3.6.1 Ledningshärva
- 3.8.3 Antenn
- a) Anslutning av manöverelement till värmaren
- c) Klämma 58 (belysning)
- d) Parkeringsventilation med fordonsfläkt (tillval)
- e) Anslutning kopplingsur EasyStart T
- g) Extern knapp TILL / FRÅN
(tillval, t.ex. beställningsnr 22 1000 32 84 00)
- h) Anslutning ventilation med EasyStart R+
- x) ADR-brygga
- y) Ledningarna förbinds och isoleras

Observera!

- Ta hänsyn till värmartypen!
- Den i kopplingschemat med y) betecknade bryggan måste ovillkorligen etableras.
- Icke använda ledningsändar skall isoleras.
- Kontakter och uttagskåpa visas från kabelinloppssidan.

Anpassning av kopplingschema för Airtronic-värmare

Kopplingschema anpassas efter det monterade styrdonet:

- Styrdon med en diagnosledning:
På den 16-poliga kontakten ansluts diagnosledningen bl/ws till kammare 8.
- Styrdon med 2 diagnosledningar och JE-diagnos:
På den 16-poliga kontakten ansluts diagnosledningen bl/ws till kammare 3, diagnosledningen bl/ge till kammare 8.

Kabelfärger i kopplingschema

- sw = svart
- ws = vit
- rt = röd
- ge = gul
- gn = grön
- vi = violett
- br = brun
- gr = grå
- bl = blå
- li = lila

Stiftbeläggningar

EasyStart R+

Stiftbeläggning på kontakt till stationärdelen

1	Klämma 31 (minus)
2	--
3	Ventilation (kopplingssignal -)
4	DAT-ledning
5	Lysdiodknapp (minus)
6	Temperatursensor (minus)
7	Klämma 30 (plus)
8	S+ (inkopplingssignal)
9	Lysdiod (plus)
10	Diagnosledning (K-linje)
11	Knapp (minus)
12	Temperatursensor (plus)

EasyStart R

Stiftbeläggning på kontakt till stationärdelen

1	Klämma 31 (minus)
2	--
3	--
4	DAT-ledning
5	Lysdiodknapp (minus)
6	--
7	Klämma 30 (plus)
8	S+ (inkopplingssignal)
9	Lysdiod (plus)
10	Diagnosledning (K-linje)
11	Knapp (minus)
12	--

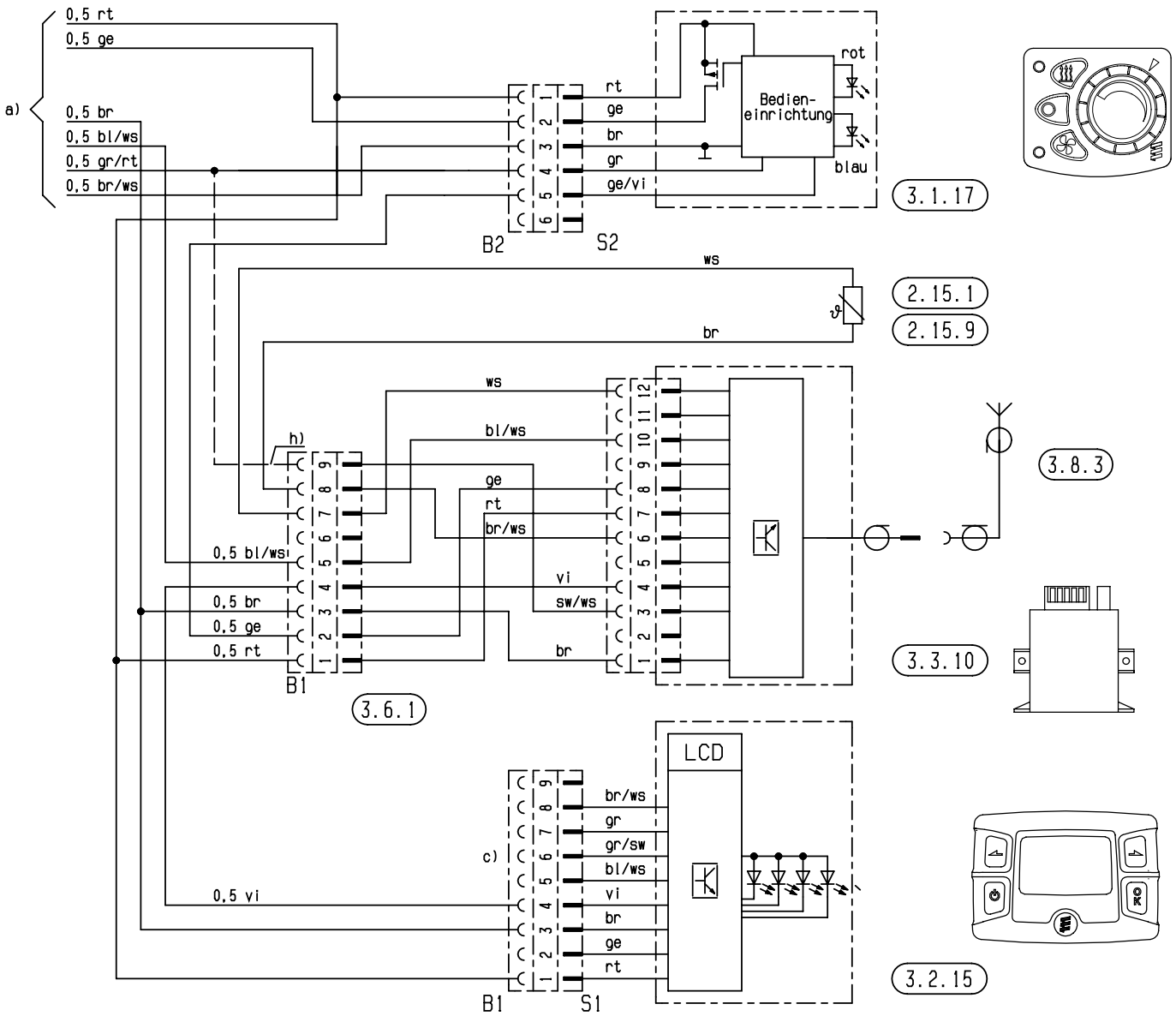
EasyStart T

Stiftbeläggning EasyStart T – kontakt S1

1	Klämma 30 (plus)	rt
2	S+ (inkopplingssignal)	ge
3	Klämma 31 (minus)	br
4	DAT-ledning	vi
5	Diagnosledning (K-linje)	bl/ws
6	Klämma 58	gr/sw
7	Temperatursensor (plus)	gr
8	Temperatursensor (minus)	br/ws
9	--	--

6 Kopplingschema

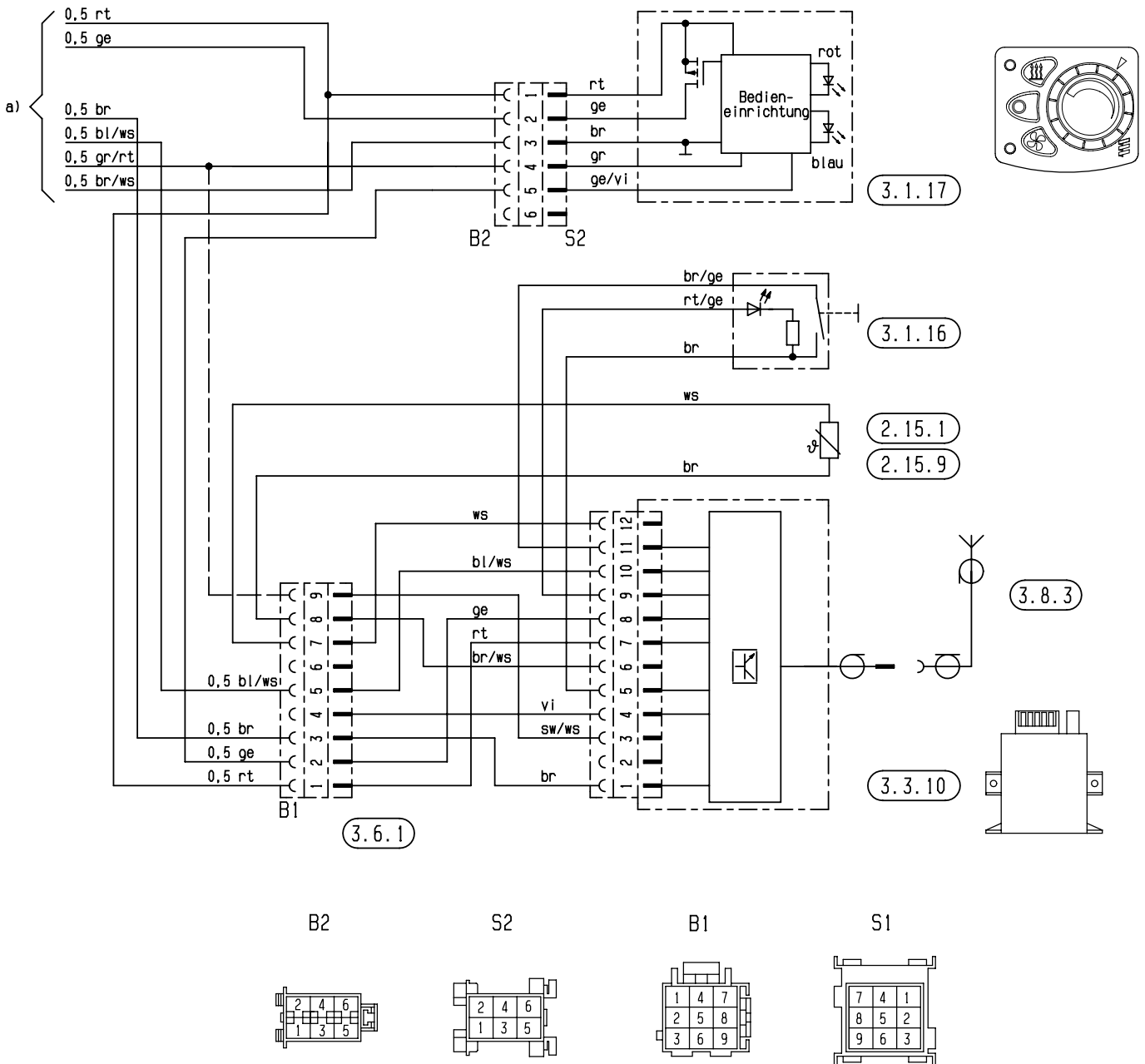
Kopplingschema manöverelement EasyStart R+
(Styrdon med en diagnosledning)





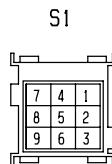
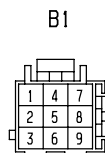
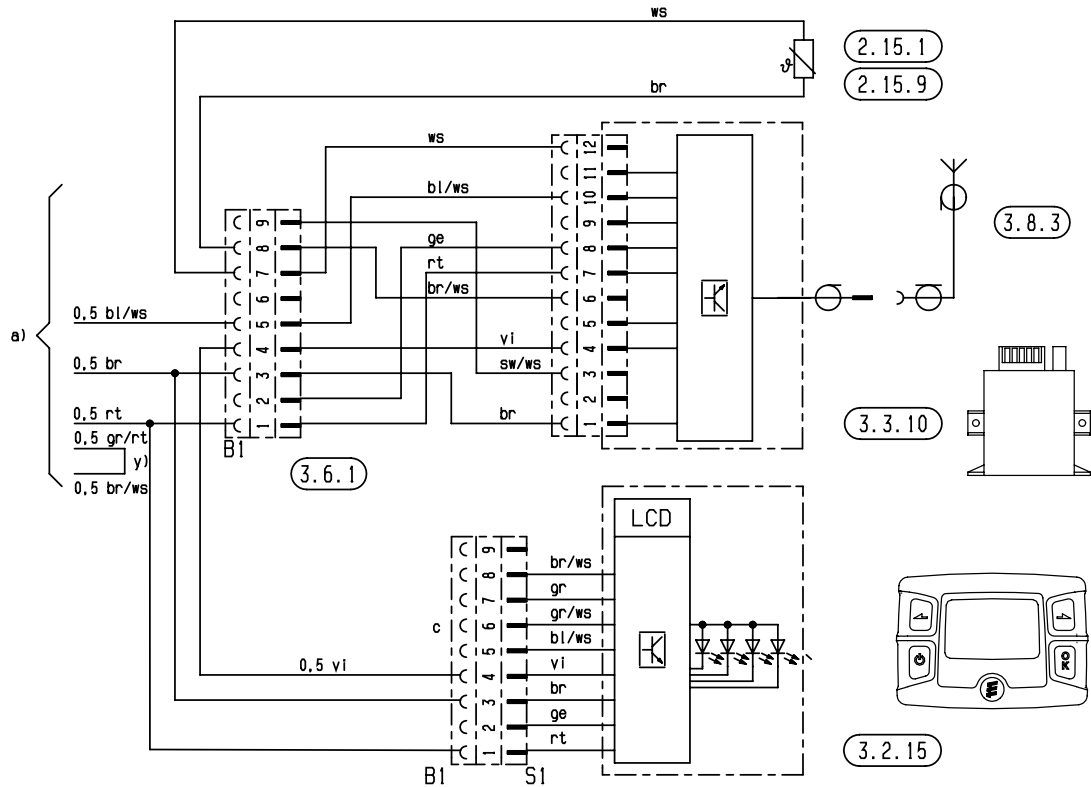
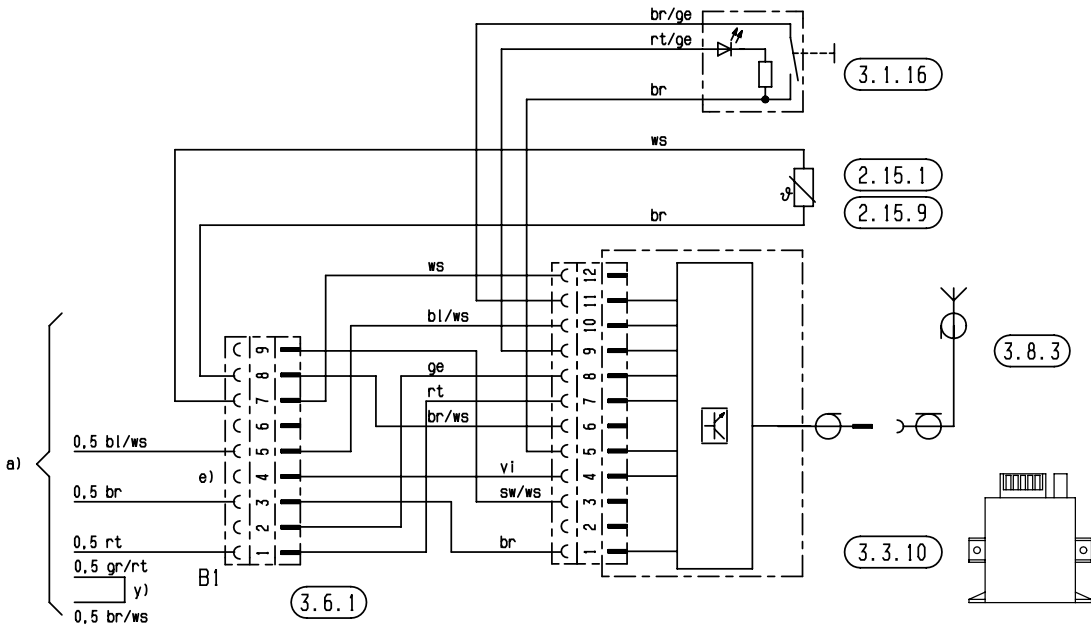
6 Kopplingschema

Kopplingschema manöverelement EasyStart R+
(Styrdon med en diagnosledning)



6 Kopplingschema

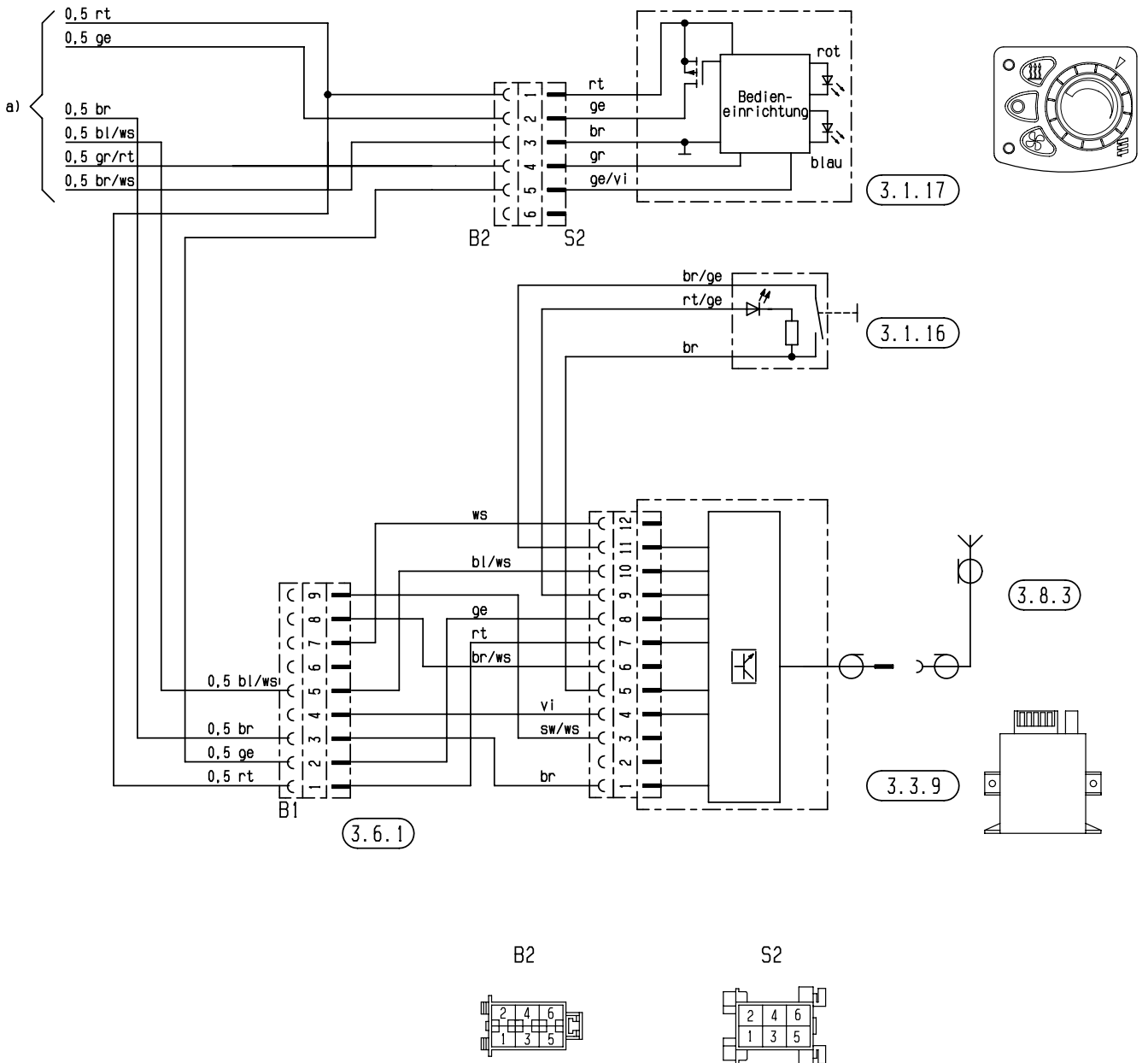
Kopplingschema manöverelement EasyStart R+
(Styrdon med 2 diagnosledninggar)





6 Kopplingschema

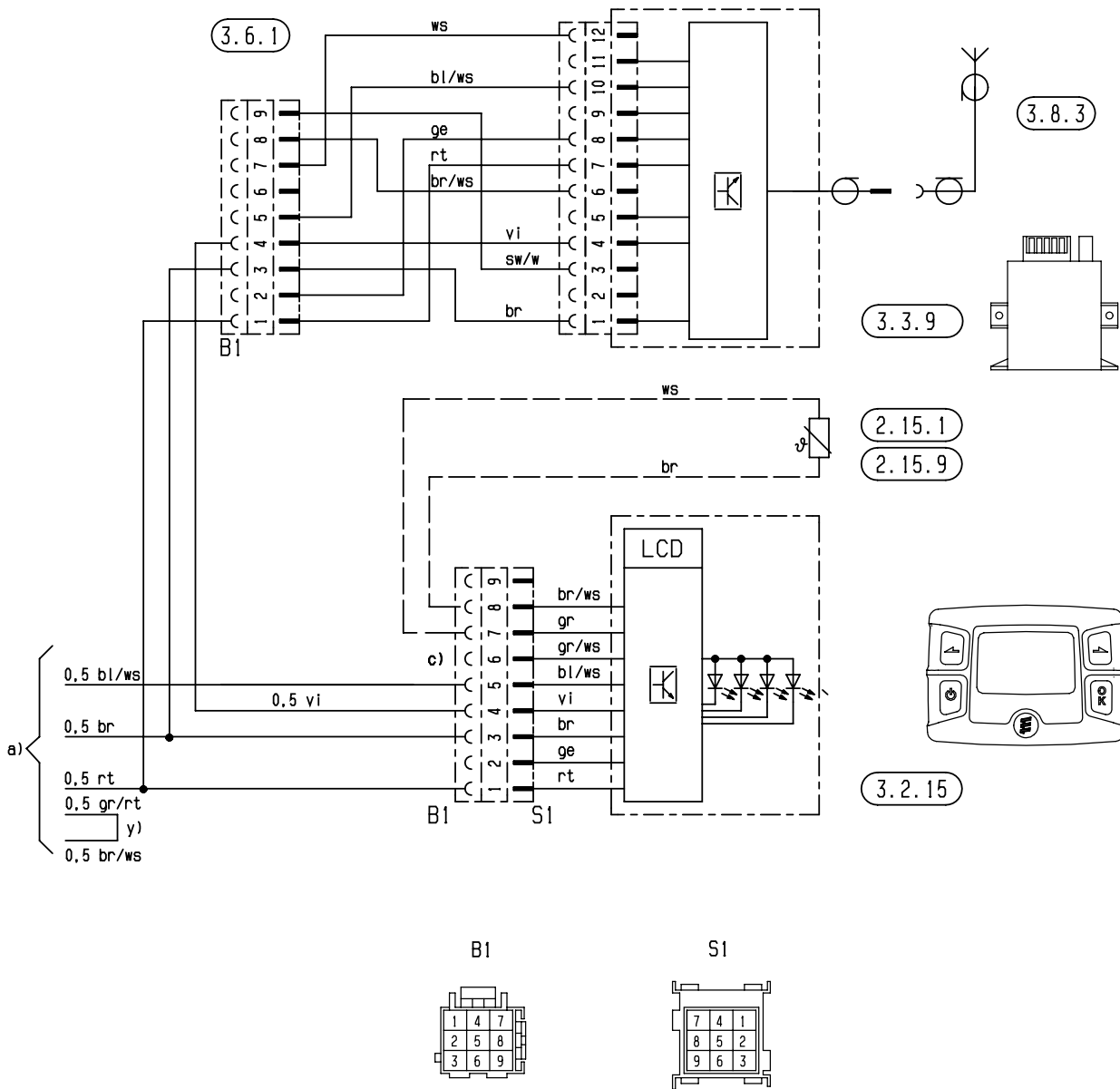
Kopplingschema manöverelement EasyStart R
(Styrdon med en eller 2 diagnosledningar)



6 Kopplingsschema

Kopplingsschema manöverelement EasyStart R

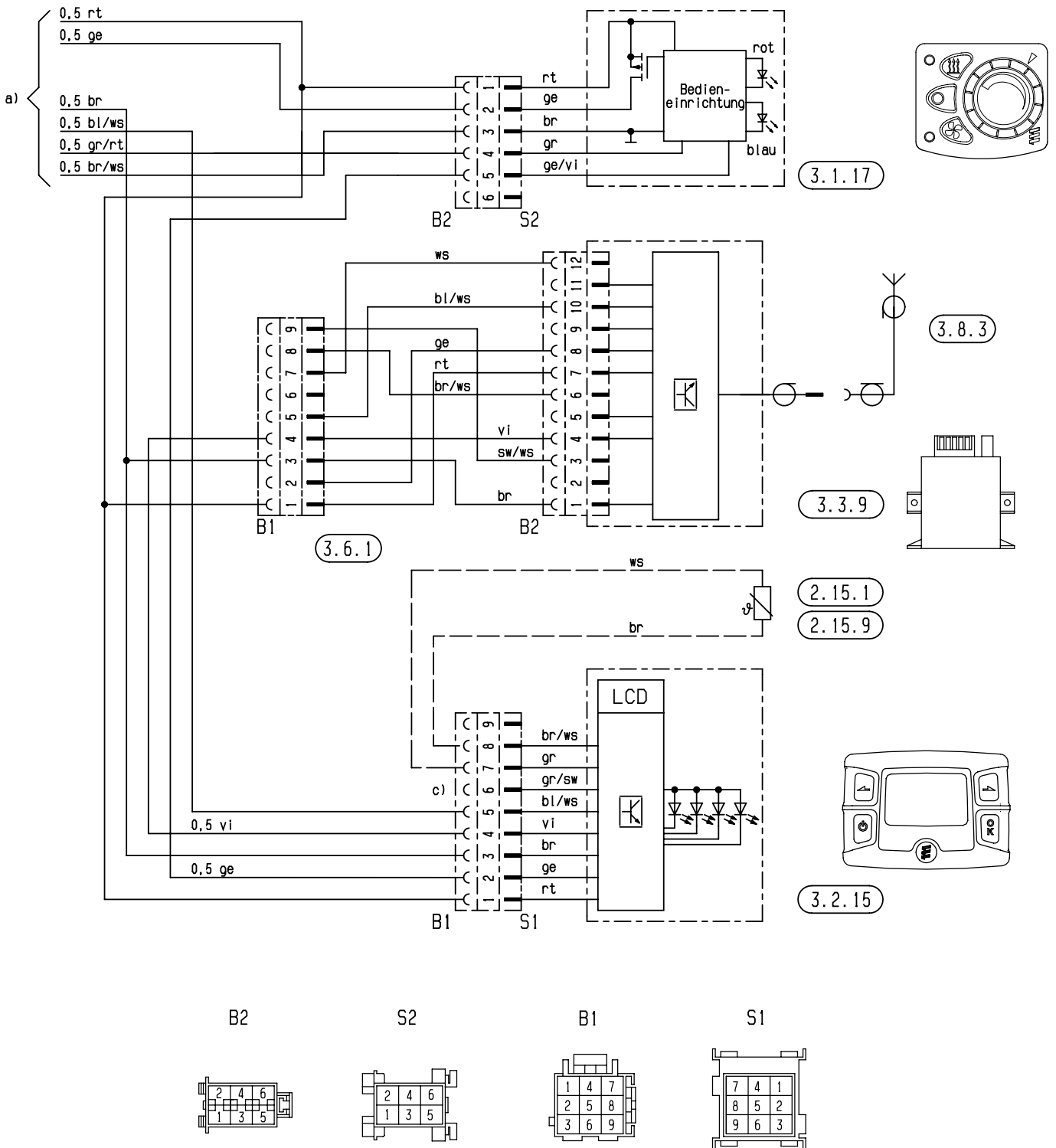
(Styrdon med 2 diagnosledninggar)





6 Kopplingschema

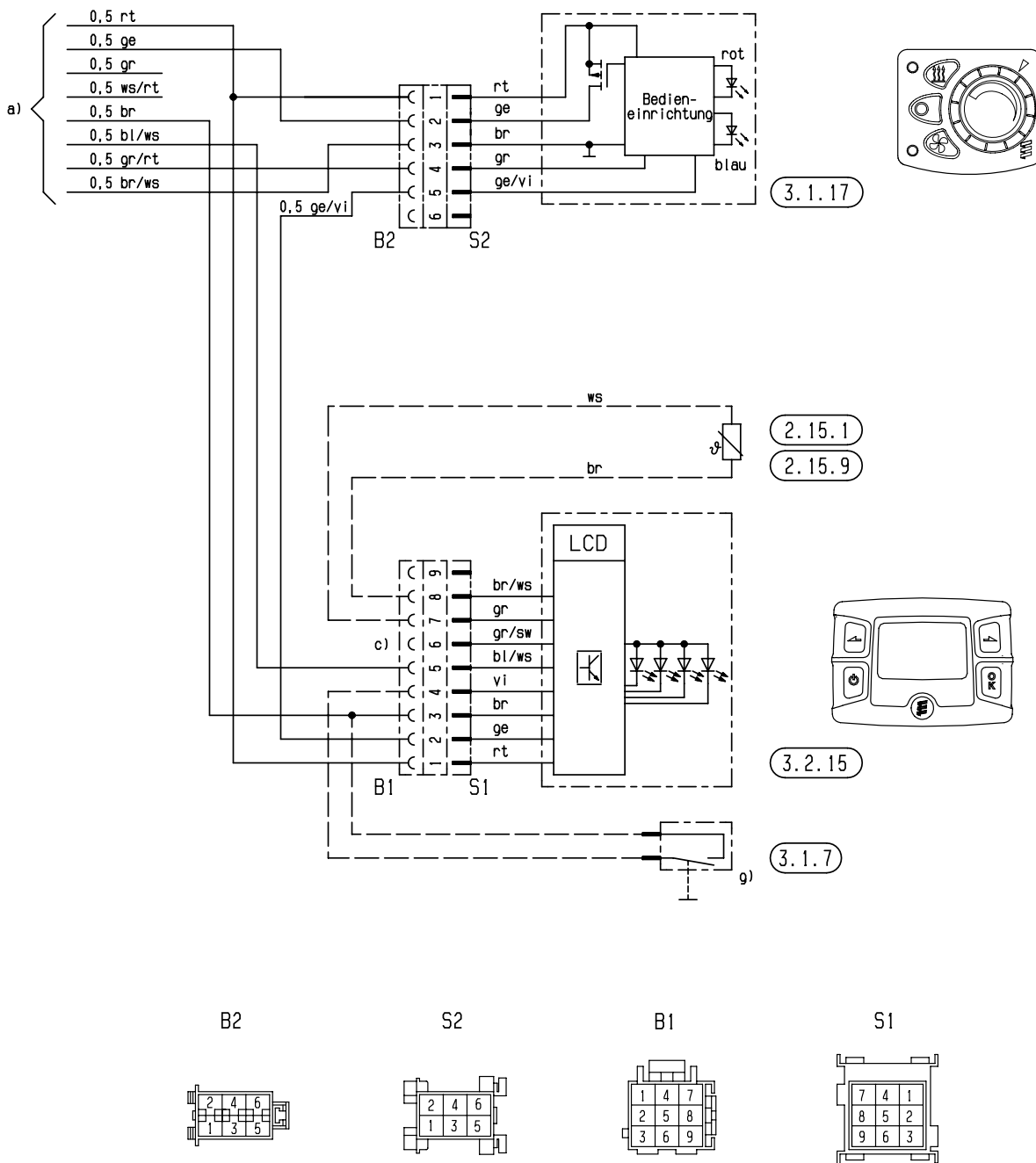
Kopplingschema manöverelement EasyStart R
(Styrdon med en diagnosledning)



6 Kopplingschema

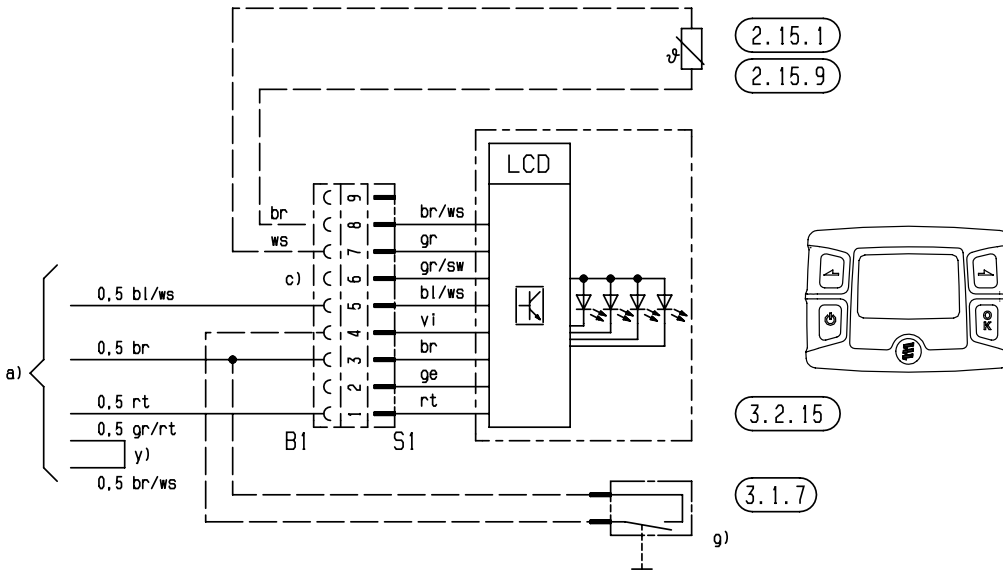
Kopplingschema manöverelement EasyStart T

(Styrdon med en diagnosledning)



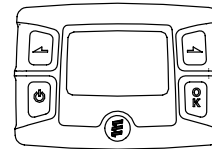
6 Kopplingschema

Kopplingschema manöverelement EasyStart T
(Styrdon med 2 diagnosledninggar)



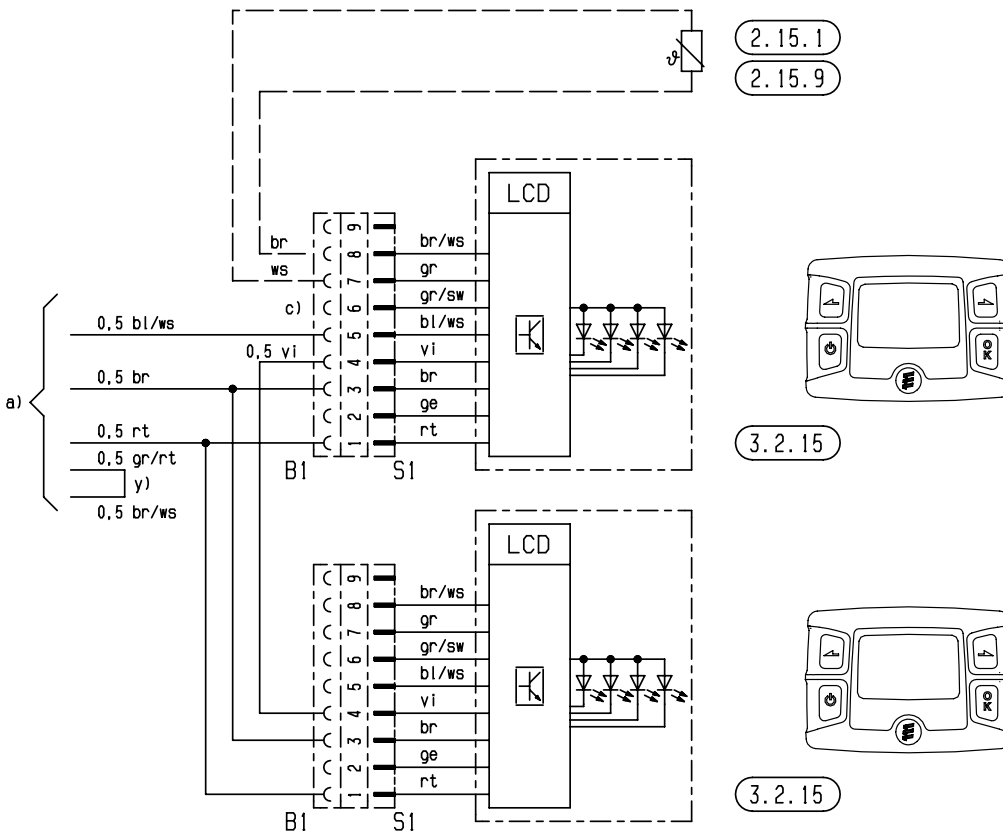
2.15.1

2.15.9



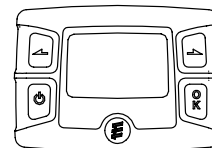
3.2.15

3.1.7

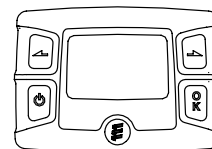


2.15.1

2.15.9



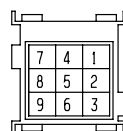
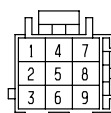
3.2.15



3.2.15

B1

S1



6 Kopplingsschema

Dellista kopplingsscheman Airtronic / Airtronic M – ADR

- 1.1 Brännarmotor
 - 1.2 Glödstav
 - 1.5 Överhettning- och flamsensor
 - 2.1 Styrdon
 - 2.2 Doseringspump
 - 2.7 Huvudsäkring
12 volt = 20 A
24 volt = 10 A
 - 2.7.1 Säkring, aktivering 5 A
 - 5.1 Batteri
 - 5.2.1 Batteri manöverbrytare d)
(Drift t.ex. separat från tändningslåset)
Nödstoppsfunktion för ADR – pos. 5.2.2 – 5.5
 - 5.2.2 Batterifrånskiljare d)
 - 5.3 Kjälpdrivning HA+
 - 5.3.1 Brytare, hjälpdrivning
 - 5.5 Generator D+
- a) Anslutning manöverelement och extern sensor motsvarande kopplingsschemat "Manöverelement"
- rt Försörjning, plus – klämma 30
 - ge Inkopplingssignal – S+
 - gr Temperatur – mätvärde
 - wsrt Frånkoppling fordonslarm
(ADR – svarssignal för kopplingsur)
 - br Försörjning, minus – klämma 31
 - blws Diagnos
 - grt Temperatur – börvärde
 - brws Jordanslutning för extern temperatursensor
och temperatur-börvärde
- b) Alternativ
- Fordonsfläktstyrning
och / eller
 - separat friskluftsfläkt
- c) Ledningsdragnings vid drift under ADR (transportfordon för farligt gods i nyttfordonsområdet, t.ex. tanklastbil)
- d) Vid användning av endast ett kopplingselement för pos. 5.2.1 och 5.2.2 måste det vid aktivering av funktionen "Öppna batterifrånskiljaren" (nödstoppsfunktion vid ADR o.dyl.) vara säkerställt att brytaren alltid öppnas omedelbart (oberoende av värmarens tillstånd) och bryter alla värmarens strömkretsar från batteriet.

Observera!

- **Ta hänsyn till värmartypen!**
- Den i kopplingsschemat med y) betecknade bryggan måste ovillkorligen etableras.
- Icke använda ledningsändar skall isoleras.
- Kontakter och uttagskåpa visas från kabelinloppssidan.

Anpassning av kopplingsscheman för Airtronic-värmare

Kopplingsschemana anpassas efter det monterade styrdonet:

- Styrdon med en diagnosledning:
På den 16-poliga kontakten ansluts diagnosledningen bl/ws till kammare 8.
- Styrdon med 2 diagnosledningar och JE-diagnos:
På den 16-poliga kontakten ansluts diagnosledningen bl/ws till kammare 3, diagnosledningen bl/ge till kammare 8.

Kabelfärger i kopplingsscheman

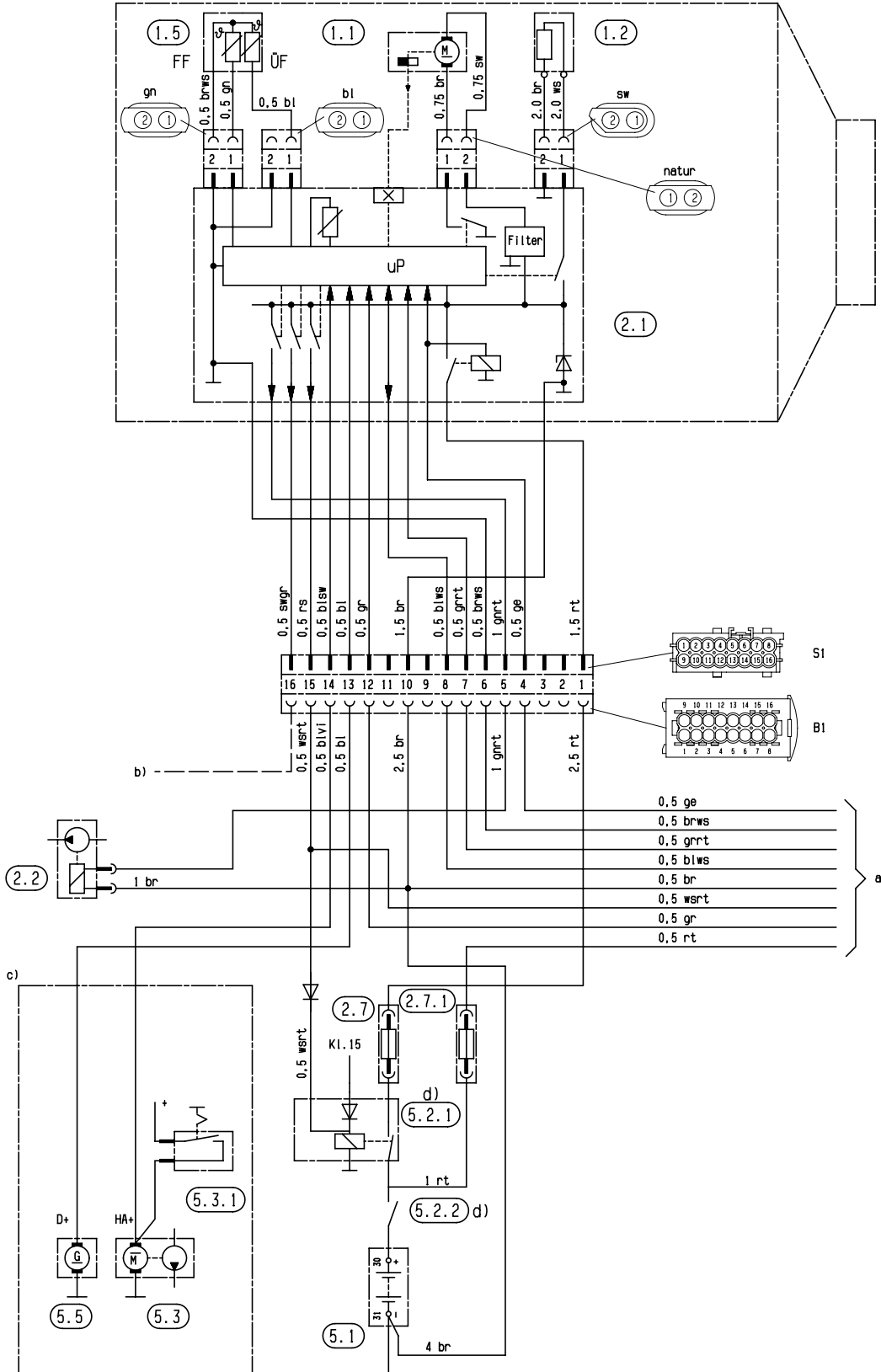
sw = svart
ws = vit
rt = röd
ge = gul
gn = grön
vi = violett
br = brun
gr = grå
bl = blå
li = lila

6 Kopplingschema

Kopplingschema – Airtronic / Airtronic M – ADR

Observera!

Detta kopplingschema gäller för värmare med diagnosledning och med en fastlödd kabelsträng till styrdonet.

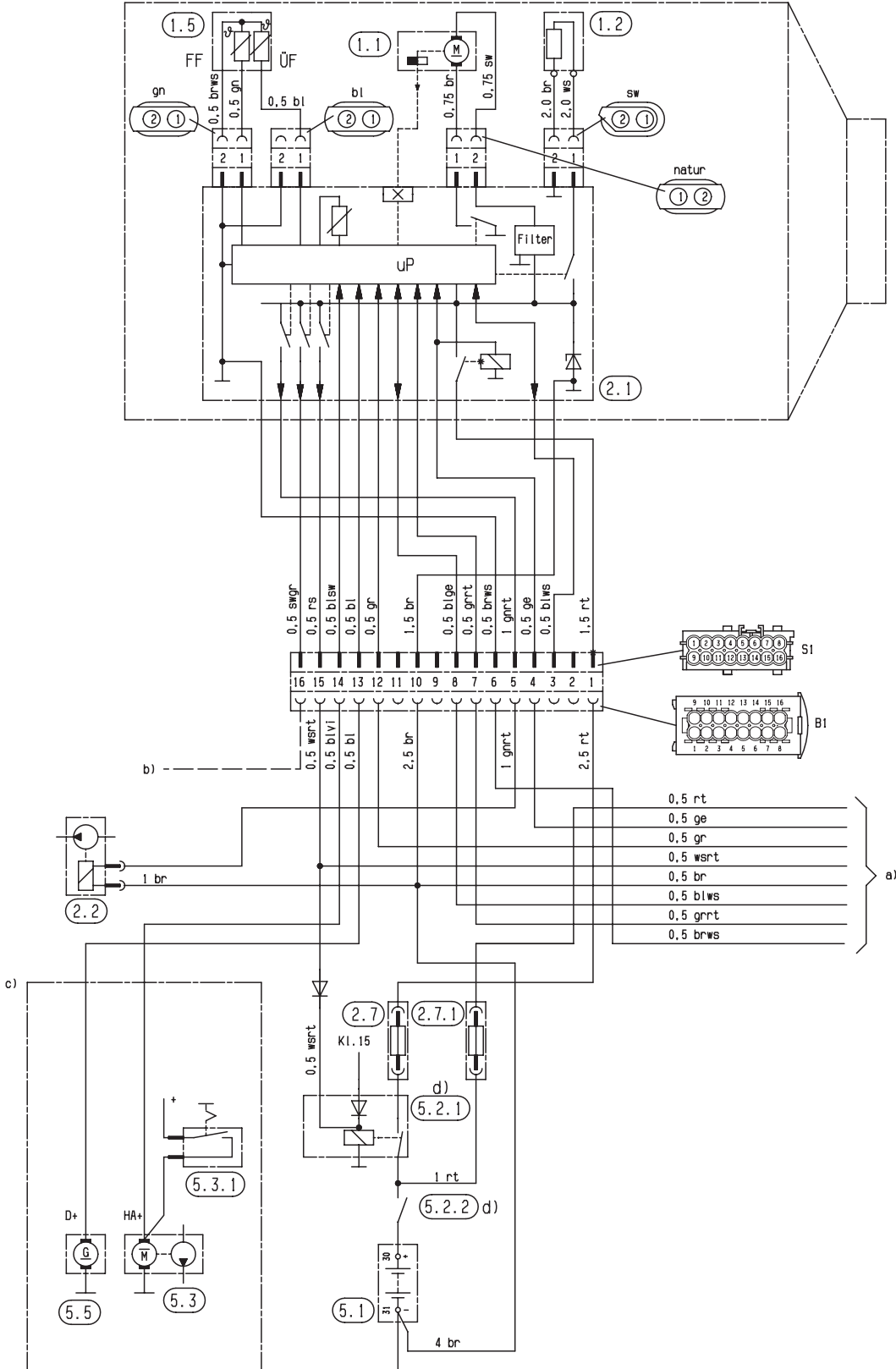


6 Kopplingsschema

Kopplingsschema – Airtronic / Airtronic M – ADR

Observera!

Detta kopplingsschema gäller för värmare med 2 diagnosledningar och där kabelsträngen till styrdonet är lindad med kabelband.





6 Kopplingschema

Dellista kopplingschema manöverelement – ADR

- 2.15.1 Temperatursensor, extern (rumstemperatur)
- 3.1.11 Manöverdon, runt
- 3.1.17 Miniregulator Airtronic
- 3.2.8 Modulur (ADR – potentiometer)
- 3.9.1 Diagnosverktyg, JE-diagnos
 - a) Anslutning manöverelement på Airtronic
 - rt Försörjning, plus – klämma 30
 - ge Inkopplingssignal – S+
 - gr Temperatur – mätvärde
 - wsrst Frånkoppling fordonslarm (ADR – svarssignal för kopplingsur)
 - br Försörjning, minus – klämma 31
 - blws Diagnos
 - grrt Temperatur – börvärde
 - brws Jordanslutning för extern temperatursensor och temperatur-börvärde
 - b) Klämma 15
 - c) Belysning, klämma 58
 - d) Anslutning diagnosverktyg
 - e) Anslutning extern temperatursensor

Observera!

- Icke använda ledningsändar skall isoleras.
- Kontakter och uttagskåpa visas från kabelinloppssidan.

Kabelfärger i kopplingscheman

sw = svart
ws = vit
rt = röd
ge = gul
gn = grön
vi = violett
br = brun
gr = grå
bl = blå
li = lila

Dellista kopplingschema manöverelement EasyStart T – ADR

- 3.1.7 FRÅN-knapp
- 3.1.17 Manöverdon "Mini-regulator"
- 3.2.15 Kopplingsur EasyStart T
 - a) Anslutning av manöverelement till värmaren
 - g) Extern knapp TILL / FRÅN (tillval, t.ex. beställningsnr 22 1000 32 84 00)
 - x) ADR-brygga
 - y) Ledningarna förbinds och isoleras

Observera!

- Den i kopplingschemat med y) betecknade bryggan måste ovillkorligen etableras.
- Icke använda ledningsändar skall isoleras.
- Kontakter och uttagskåpa visas från kabelinloppssidan.

Anpassning av kopplingscheman för Airtronic-värmare

Kopplingschemana anpassas efter det monterade styrdonet:

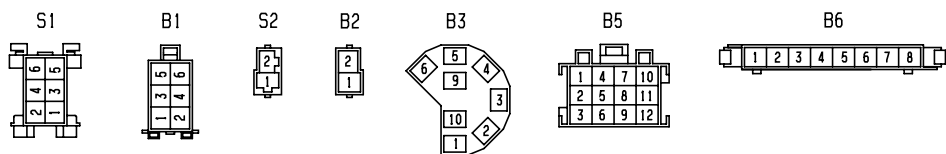
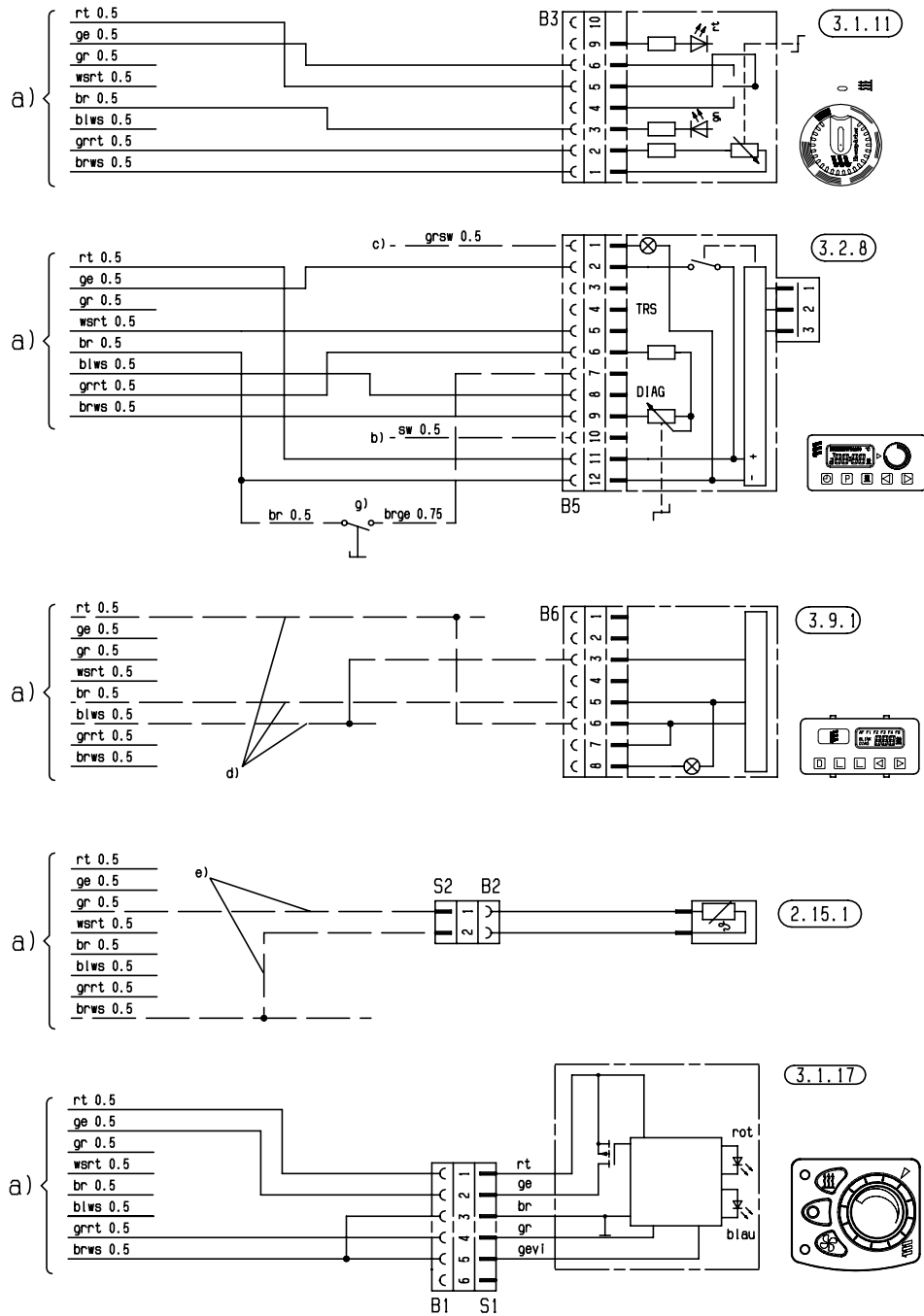
- Styrdon med 2 diagnosledningar och JE-diagnos:
På den 16-poliga kontakten ansluts diagnosledningen bl/ws till kammare 3, diagnosledningen bl/ge till kammare 8.
- Styrdon med en diagnosledning:
På den 16-poliga kontakten ansluts diagnosledningen bl/ws till kammare 8.

Kabelfärger i kopplingscheman

sw = svart
ws = vit
rt = röd
ge = gul
gn = grön
vi = violett
br = brun
gr = grå
bl = blå
li = lila

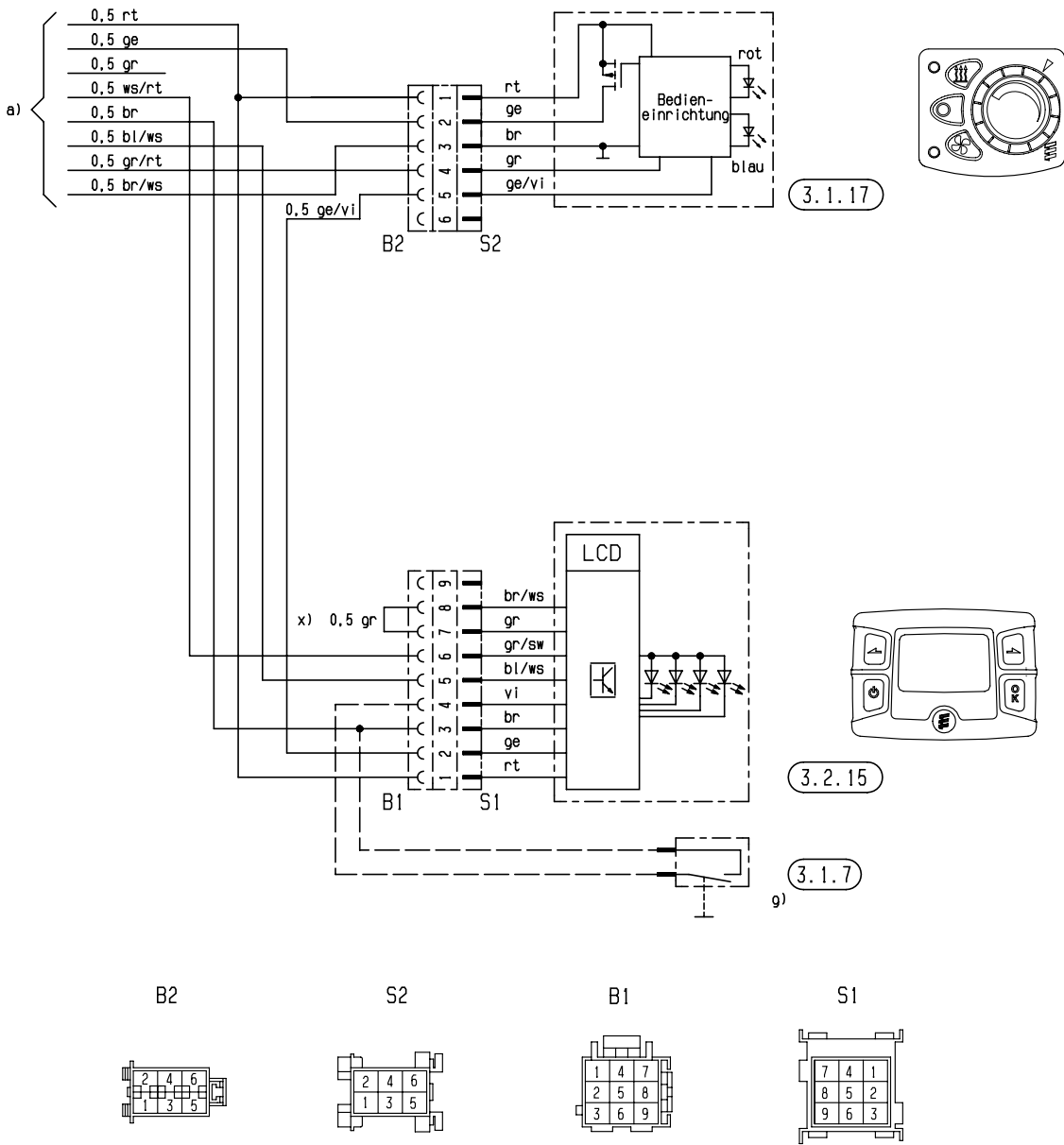
6 Kopplingschema

Kopplingschema manöverelement – ADR



6 Kopplingschema

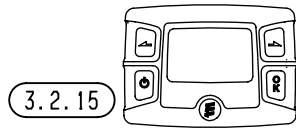
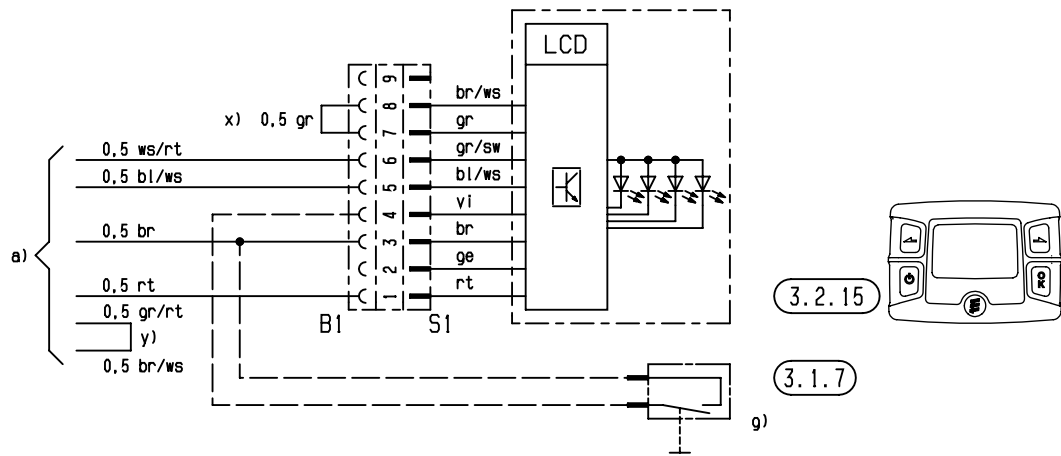
Kopplingschema manöverelement EasyStart T – ADR (Styrdon med en diagnosledning)



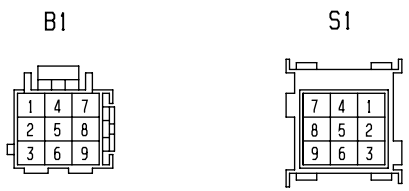
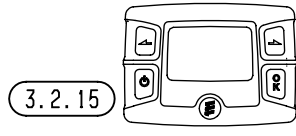
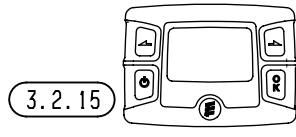
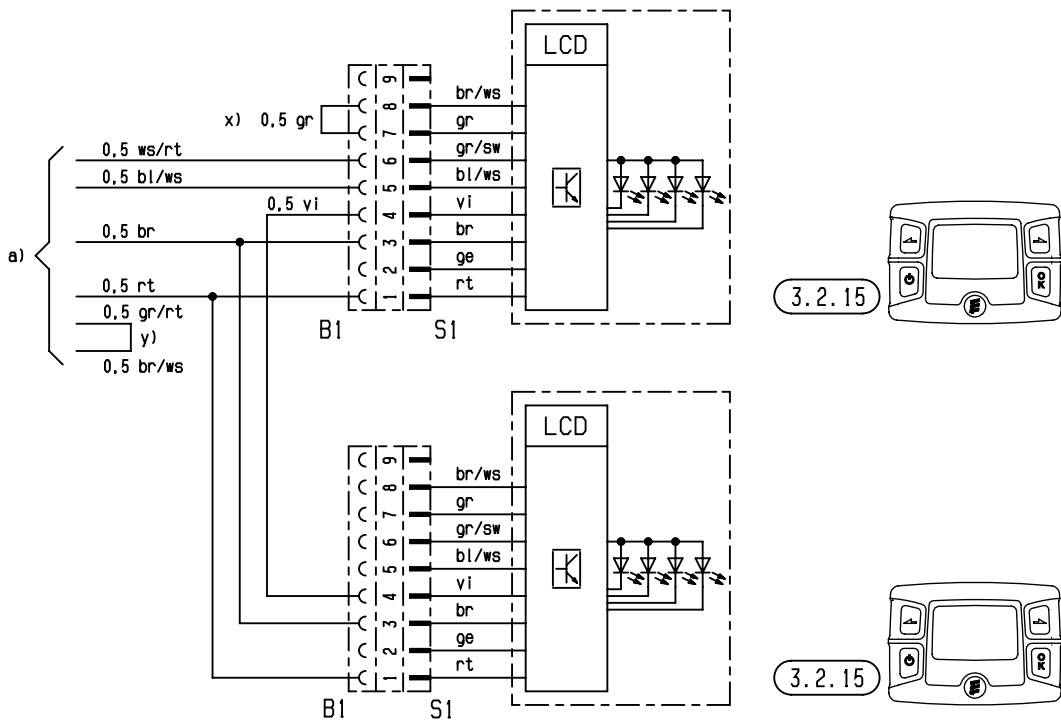
6 Kopplingschema

Kopplingschema manöverelement EasyStart T – ADR

(Styrdon med 2 diagnosledningar)



3.1.7





7 Service

Certifiering

Den höga kvaliteten på Eberspächer-produkterna är nyckeln till vår framgång.

För att garantera denna kvalitet har vi organiserat alla arbetsprocesser på företaget enligt principerna för kvalitetsstyrning (Quality Management, QM).

Samtidigt bedriver vi en mängd olika aktiviteter för en kontinuerlig förbättring av produktkvaliteten, för att hålla jämna steg med kundernas likaså ständigt växande krav.

Vad som behövs för att säkerställa kvaliteten regleras i internationella normer.

Kvaliteten måste ses i en vidsträckt betydelse.

Den omfattar produkter, processer och förhållandet till kunder och leverantörer.

Officiellt behöriga sakkunniga bedömer systemet och motsvarande certifieringsföretag utställer ett certifikat.

Eberspächer har redan kvalificerat sig för följande standarder:

**Kvalitetsstyrning enligt
DIN EN ISO 9001:2000 och ISO/TS 16949:1999**

**Miljöstyrningssystem enligt
DIN EN ISO 14001:1996**

Avfallshantering

Avfallshantering av material

Gamla apparater, defekta komponenter och emballage kan källsorteras helt och hållet, vilket innebär att alla delar kan avfallshanteras resp. återvinnas på ett miljövänligt sätt.

Elmotorer, styrdon och sensorer (t.ex. temperatursensorer) betraktas härvid som elskrot.

Isärtagning av värmaren

Isärtagningen av värmaren görs enligt reparationsstegen i den aktuella felsöknings-/ reparationshandboken.

Förpackning

Värmarens emballage kan sparas för eventuell retur.

EG-försäkran om överensstämmelse

För nedanstående produkt

Värmare typ Airtronic / Airtronic M

bekräftas härmed att den uppfyller de väsentliga skyddskraven som fastställs i rådets riktlinje för harmonisering av medlemsstaternas rättsföreskrifter om elektromagnetisk kompatibilitet (89 / 336 / EEG).

Denna försäkran gäller för alla exemplar som tillverkas enligt tillverkningsritningarna för Airtronic / Airtronic M – vilka utgör en integrerad del av denna försäkran.

För bedömning av produkten med avseende på elektromagnetisk kompatibilitet har följande normer/direktiv tillämpats:

- EN 50081 – 1 Generella krav störningsemission.
- EN 50082 – 1 grundform störningstålelighet.
- Direktiv 72 / 245 / EEG med ändringar enligt direktiv 2006 / 28 / EG

Dämpning av radiostörningar från motorfordon

7 Service

Slagordsregister A – Ö

Slagord	Sida
A	
ADR	7, 69
AMP-upplåsningsverktyg	28
Återställning av styrdonet.....	16, 20, 21
Återställning blockeringen av styrdonet.....	17
Automatisk frånkoppling	7
Avfallshantering	65
C	
Certifiering	65
D	
Dellista kopplingschema manöverelement – ADR.....	61
Dellista kopplingschema manöverelement	
EasyStart R+ / R / T	49
Dellista kopplingschema Airtronic / Airtronic M.....	38
Dellista kopplingschema manöverelement.....	41
Diagnosinstrumentet EDITH med basadapter	19
Diagnosinstrumentet EDITH med ISO-adapter	17
Diagnosverktyg.....	15
E	
EG-försäkran om överensstämmelse	65
EG-typgodkännande	69
EMC-direktivet.....	69
F	
FAME	69
Felbeskrivning.....	23
Felkod Visning	23
Felsökning	13
Fjärrkontroll EasyStart R+	22
Fjärrkontroll TP5	21
Fläktdrift	6
Förkortningsregister.....	69
Förord	4
Frånkoppling	6
Funktionsbeskrivning	6
G	
Genomskäring	5
I	
Innan arbeten på värmaren påbörjas skall följande säkerhetsanvisningar beaktas:.....	28
J	
JE-Partner	69
K	
Kontroll av bränsleförsörjningen	36
Kontrollvärden	12
Kopplingschema.....	37
Kopplingsur EasyStart T	22
M	
Mätning av bränslemängd	36
Modulur.....	20

Slagord	Sida
N	
Nödfrånkoppling.....	7
NÖDSTOPP	7
O	
Olycksförebyggande åtgärder.....	4
Översikt över dellistor och kopplingschema.....	37
R	
Reglering under värmedrift.....	6
Reparationshandledning	28, 30
Representation i utlandet	66, 67
S	
Service	65
Specialverktyg	28
Speciella skrivsätt, framställningar och piktogram	4
Sprängskiss.....	29
Start av Airtronic	6
Start av Airtronic M.....	6
Styr- och säkerhetsanordningar	7
T	
Tekniska data	8, 9, 10, 11
Temperaturval med manöverelementet	6
Testverktyg för manöverdonet.....	15
V	
Värdetabell – bränslemängd	36
Vid fel kontrollera först	13
Viktig information	4



7 Service

Förkortningsregister

ADR

Europeisk överenskommelse om internationell vägtransport av farligt gods.

EG-typgodkännande

Godkännande från det tyska trafiksäkerhetsverket (Kraftfahrt-Bundesamt) för tillverkning av en värmare för montering i motorfordon.

EMC-direktivet

Elektromagnetisk kompatibilitet.

JE-Partner

J. Eberspächer-partner

FAME

Rapsbränsle (biodiesel enligt DIN V 51606).

J. Eberspächer
GmbH & Co. KG
Eberspächerstraße 24
D-73730 Esslingen
Telefon 0711 939-00
Telefax 0711 939-0643

