

Evaporateur - Chauffage

Evaporator-heater

Klimatop

- Evaporateur/chauffage monobloc de toit
- Roof-mounted, mono-bloc evaporator heater/system

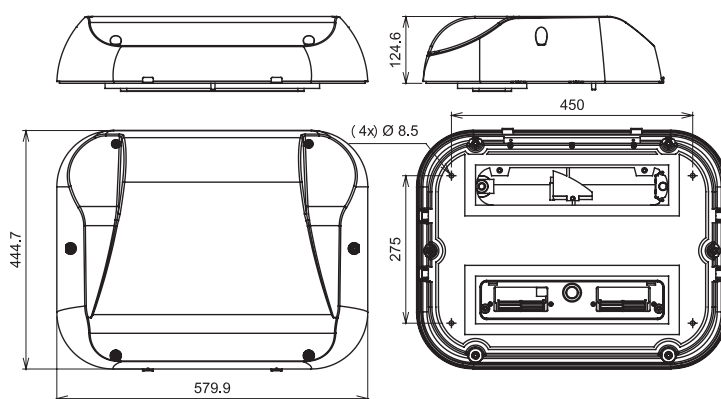
Klimatop Klim (evaporateur / evaporator)	
Puissance frigorifique / Cooling output	5.5 kW
Débit d'air / Airflow	595 m³/h
Consommation électrique / Electricity consumption	150 W
Vitesse de ventilation / Ventilation speed	3

Tension / Voltage	Reference
Standard	
12 V	122.16.000
24 V	122.16.100
Sortie arrière / Rear connexions	
12 V	122.16.003
24 V	122.16.103

Klimatop Kombi (evaporateur chauffage / HVAC)	
Puissance de chauffe / Heating power	6 kW
Puissance frigorifique / Cooling output	5 kW
Débit d'air / Airflow	560 m³/h
Consommation électrique / Electricity consumption	150 W
Raccord eau / Water connection	Ø 16 mm
Vitesse de ventilation / Ventilation speed	3

Tension / Voltage	Reference
Standard	
12 V	122.16.001
24 V	122.16.101
Sortie arrière / Rear connections	
12 V	122.16.002
24 V	122.16.102

En option : diffuseur d'air gris équipé d'un filtre / Option: grey air diffuser with air filter	
Standard	
340.07.365	
Platine de commande électronique / Electronic control panel	
12 V	340.07.366
24 V	340.07.367



340.07.365



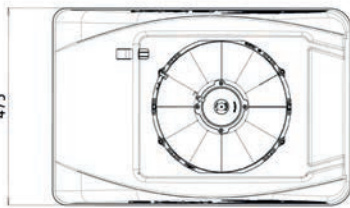
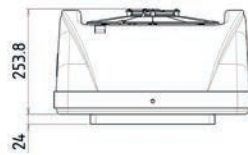
340.07.366

Climatisation de toit électrique

Roof electrical A/C unit

Elektrik

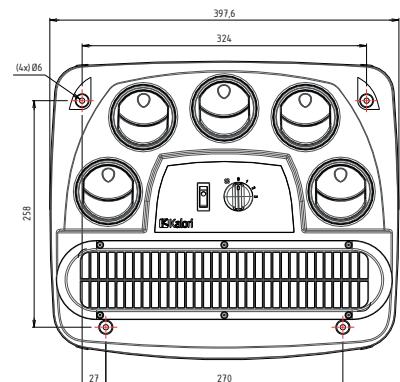
- Climatisation électrique avec compresseur électrique.
- Pour petites séries, ou véhicule avec montage de compresseur impossible.
- Vérifier la capacité de votre alternateur
- Complete AC unit with electrical compressor
- This unit is ideal for small series or for a vehicle where it is impossible to mount a compressor.
- Check the capacity of your alternator



Puissance frigorifique / Cooling output	3,5 kW
Débit d'air / Airflow	440 m³/h
Poids / Weight	25 kg
Vitesse de ventilation / Ventilation speed	3
Finition / Finishing	Blanc / White



Tension ventilation / Ventilation voltage	Tension compresseur / Compressor voltage	Reference	Consommation électrique / Electricity consumption	Intensité / Intensity
12 V	12 V	122.70.000	950 W	79 A
24 V	24 V	122.70.100	1560 W	65 A
24 V	40-95 V	122.70.200	Selon utilisation / Depends on its use	Selon utilisation / Depends on its use



Groupe de condensation

Condenser unit

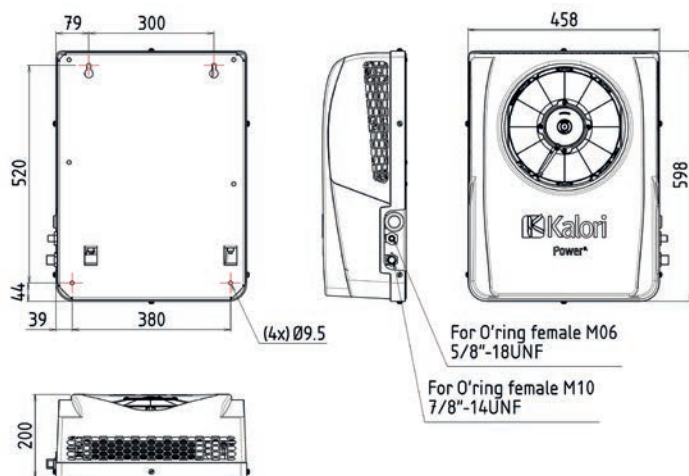
Power K

- Groupe de condensation extérieur pour climatisation électrique
- Intègre un compresseur électrique, un condenseur, un filtre déshydrateur.
- Ce groupe peut être relié à un évaporateur standard de la gamme Kalori. Pour équiper un véhicule électrique, choisir un évaporateur hybride intégrant un évaporateur classique et une résistance électrique PTC.
- Version pour installation à la verticale
- Version pour installation à l'horizontale
- External condenser unit for a/c system
- Includes an electrical compressor, condenser and dehumidifier filter.
- This unit may be attached to a standard KALORI evaporator. To fit-out an electrical vehicles, select a hybrid evaporator, which includes a classic evaporator and a PTR electrical heating element.
- Version for vertical installation
- Version for horizontal installation



Puissance frigorifique / Cooling output	3,5 kW
Poids / Weight	20 kg
Vitesse de ventilation / Ventilation speed	3
Finition / Finish	Blanc / White
Position de montage / Mounting position	Vertical

Tension ventilation / Ventilation voltage	Tension compresseur / Compressor voltage	Reference	Consommation électrique / Electricity consumption
12 V	12 V	126.00.001	820 W
24 V	24 V	126.00.101	1500 W
24 V	40-95 V	126.00.200	1300W



Compresseur auxiliaire

Auxiliary compressor

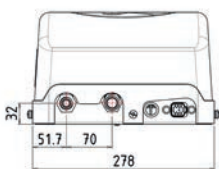
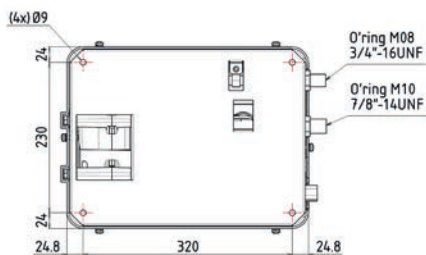
Stop&Kool

- Système autonome pour climatisation d'un engin à l'arrêt.
- Le Stop&Kool se raccorde sur la climatisation d'origine du véhicule, et remplace le compresseur entraîné par le moteur.
- Il garantit le fonctionnement de la climatisation moteur arrêté, pendant les temps de pause ou d'attente du conducteur.
- Pour engin de TP ou de manutention.
- *Autonomous air-conditioning for a stationary vehicle.*
- *the Stop&Kool is connected to the vehicle's original air-conditioning system and replaces the motor-driven compressor.*
- *It ensures the air-conditioning remains operable even when the engine is stopped, whilst the driver is on a break or a pause.*
- *For Public Works vehicles or handling equipment.*



Puissance frigorifique / Cooling output	1 kW
Consommation électrique / Electricity consumption	43 A
Tension / Voltage	24 V

Reference	700.08.600
-----------	------------

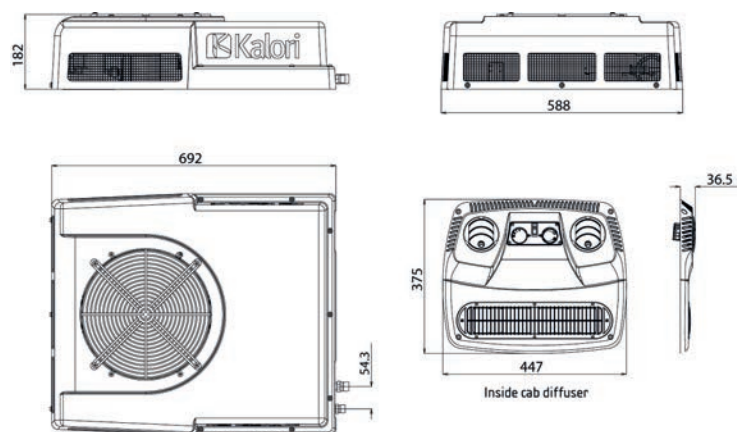


Monobloc de toit

Rooftop unit

Kanada II Klim

- Evaporateur-condenseur de toit (existe également en version combi - évaporateur+chauffage)
- Avec filtre déshydrateur intégré
- Peut-être raccordé à un compresseur standard ou électrique sur véhicule à traction électrique.
- *Rooftop evaporator-condenser vehicle (also available in combi version – evaporator+heater)*
- *With integrated drier filter*
- *Can be connected to a standard or electrical compressor on an electrically-driven vehicle.*



Puissance frigorifique / Cooling output	6 kW
Débit d'air / Airflow	500 m³/h
Consommation électrique / Electricity consumption	330 W
Poids / Weight	19 kg
Vitesse de ventilation / Ventilation speed	3
Finition / Finish	Blanc / White

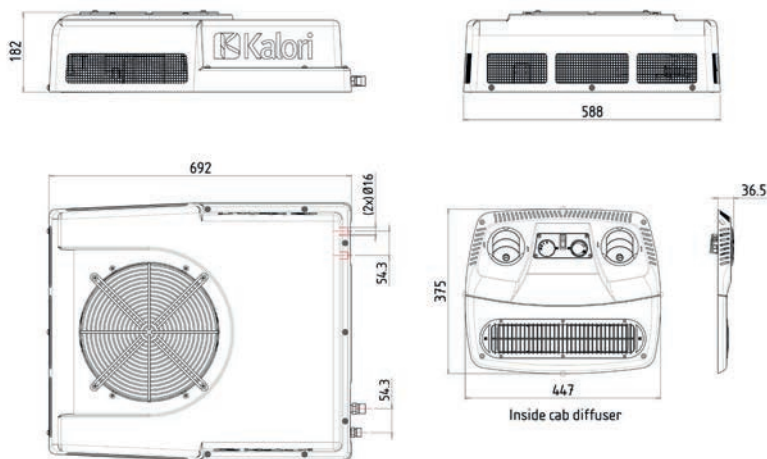
Tension / Voltage	Reference
12 V	122.14.004
24 V	122.14.104
Diffuseur d'air gris en option / Grey optional air diffuser	
12 V	340.07.366
24 V	340.07.367

Monobloc de toit

Rooftop unit

Kanada II Kombi

- Evaporateur/chauffage -condenseur de toit (existe également en version climatisation seule)
 - Avec filtre déshydrateur intégré
 - Peut être raccordé à un compresseur standard ou électrique sur véhicule à traction électrique.
 - *Evaporator/heater - rooftop condenser (also available in air-conditioning only)*
 - *With integrated drier filter*
- It can be connected to a standard or electric compressor on an electrically-driven vehicle.*



Puissance de chauffe / Heating power	6,6 kW
Puissance frigorifique / Cooling output	4,5 kW
Débit d'air / Airflow	500 m³/h
Consommation électrique / Electricity consumption	330 W
Poids / Weight	19 kg
Raccord eau / Water connection	Ø 16 mm
Vitesse de ventilation / Ventilation speed	3
Finition / Finish	Blanc / White

Tension / Voltage	Reference
12 V	122.14.005
24 V	122.14.105
Diffuseur d'air gris en option / Grey optional air diffuser	
12 V	340.07.366
24 V	340.07.367



Monobloc de toit

Rooftop unit

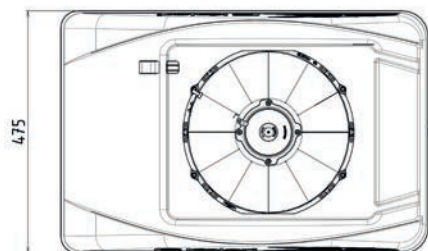
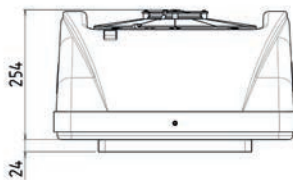
RK4 Klim

- Ensemble Evaporateur/condenseur de toit
- Avec filtre deshydrateur intégré
- Peut être raccordé à un compresseur standard ou électrique
- Existe aussi en version complètement électrique avec compresseur intégré (voir « ELECTRIK » p.49)
- *Roof-mounted evaporator/condensor assembly*
- *Integrated drier filter*
- *Can be connected to a standard or electrical compressor*
- *Also available in fully-electrical version, with integrated compressor (See "ELECTRIK" - Page 49)*



Puissance frigorifique / <i>Cooling output</i>	3,5 kW
Débit d'air / <i>Airflow</i>	440 m³/h
Consommation électrique / <i>Electricity consumption</i>	400 W
Poids / <i>Weight</i>	12,5 kg
Vitesse de ventilation / <i>Ventilation speed</i>	3
Finition / <i>Finishing</i>	Blanc / <i>White</i>

Tension / <i>Voltage</i>	Reference
12 V	122.50.500
24 V	122.50.600



Monobloc de toit

Rooftop unit

RK12/RK14 Klim

- Climatisation pour minibus ou ambulance
- L'ensemble comprend l'évaporateur équipé d'un simple ventilateur double, le condenseur et le filtre déshydrateur
- Consultez nous pour la diffusion d'air
- La version avec régulation électronique de température peut être disponible sur demande
- Cette unité est également disponible en version combi (évaporateur+chauffage)
- *Air conditioning for minibus or ambulance*
- *The set includes the evaporator equipped with a single double-flow blower, a condenser and the drier filter*
- *For air diffusion - ask for details*
- *A version with electronic temperature settings may be available on request*
- *This unit is also available in a combi version (evaporator+heater)*



RK12 Klim

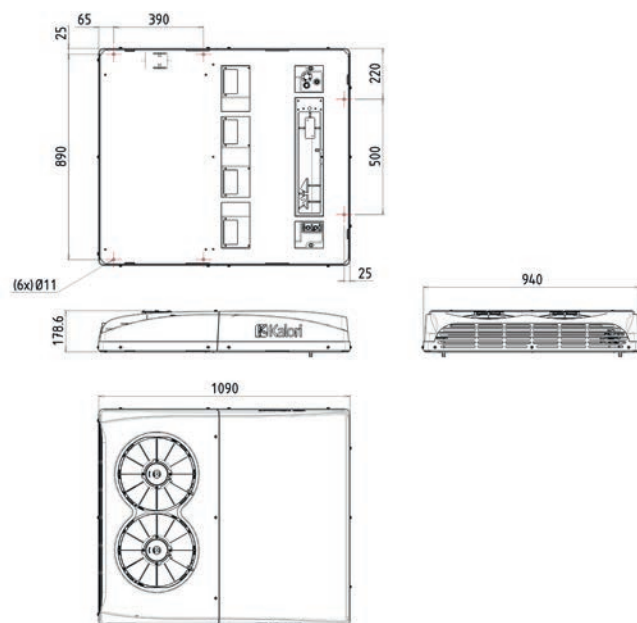
Puissance frigorifique / <i>Cooling output</i>	11,5 kW
Débit d'air / <i>Airflow</i>	950 m³/h
Consommation électrique / <i>Electricity consumption</i>	650 W
Vitesse de ventilation / <i>Ventilation speed</i>	3

Tension / <i>Voltage</i>	Reference
12 V	122.50.001
24 V	122.50.201

RK14 Klim

Puissance frigorifique / <i>Cooling output</i>	13,5 kW
Débit d'air / <i>Airflow</i>	1380 m³/h
Consommation électrique / <i>Electricity consumption</i>	650 W
Vitesse de ventilation / <i>Ventilation speed</i>	3

Tension / <i>Voltage</i>	Reference
12 V	122.60.001
24 V	122.60.101



Monobloc de toit

Rooftop unit

RK12/RK14 Kombi

- Climatisation / chauffage pour minibus ou ambulance
- L'ensemble comprend l'évaporateur équipé d'une turbine double (RK12) ou de 2 turbines doubles (RK14), le condenseur et le filtre déshydrateur
- Consultez nous pour la diffusion d'air
- La version avec régulation électronique de température peut être disponible sur demande
- Existe également en version climatisation seule
- Air conditioning / heater for minibus or ambulance
- The set includes the evaporator, equipped with a double blower (RK12) or 2 double blowers (RK14), the condenser and the drier filter
- For air diffusion versions - ask for details
- A version with electronic temperature regulation may be available on request
- This unit is also available in an air conditioning version



RK12 Kombi

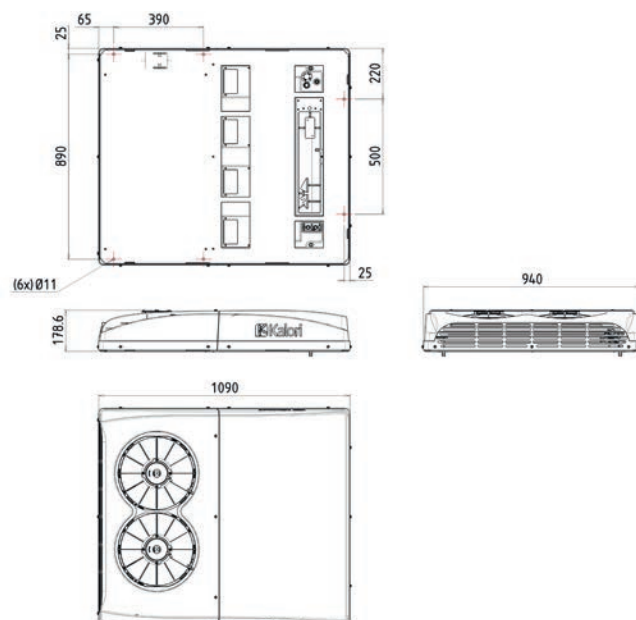
Puissance de chauffe / Heating power	15 kW
Puissance frigorifique / Cooling output	11,5 kW
Débit d'air / Airflow	950 m ³ /h
Consommation électrique / Electricity consumption	650 W
Raccord eau / Water connection	Ø 16 mm
Vitesse de ventilation / Ventilation speed	3

Tension / Voltage	Reference
12 V	122.50.003
24 V	122.50.203

RK14 Kombi

Puissance de chauffe / Heating power	19 kW
Puissance frigorifique / Cooling output	13,5 kW
Débit d'air / Airflow	1380 m ³ /h
Consommation électrique / Electricity consumption	920 W
Raccord eau / Water connection	Ø 16 mm
Vitesse de ventilation / Ventilation speed	3

Tension / Voltage	Reference
12 V	122.60.003
24 V	122.60.103



Monobloc de toit

Rooftop unit

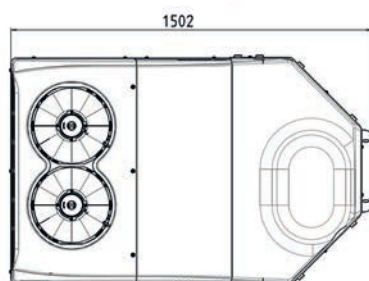
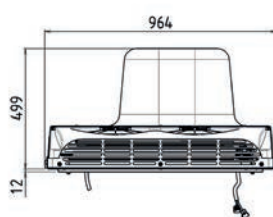
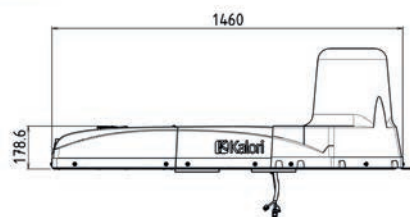
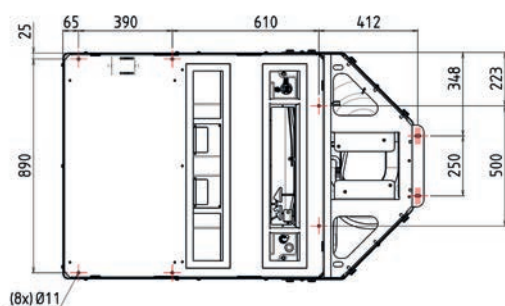
RK12 H Klim

- Ensemble climatisation sur toit pour grue, grue portuaire ou tout autre ensemble pouvant être alimenté en 400V ou 480V (AC)
- L'ensemble comprend l'évaporateur ventilé, le condenseur ventilé, le filtre déshydrateur, le compresseur électrique 400V ou 480V
- Cette unité est également disponible en version combi (évaporateur+chauffage)
- Rooftop air conditioning set for a crane, port crane or any other setup, can be powered from 400V or 480V (AC)
- The set includes the evaporator (with fan) and condenser, the drier filter and a 400V or 480V electric compressor
- This unit is also available in a combi version (evaporator + heating)



Puissance frigorifique / Cooling output	7,3 kW
Débit d'air / Airflow	900 m³/h
Consommation électrique ventilateur / Blower electricity consumption	27 A
Consommation électrique compresseur (400 V) / Compressor electricity consumption (400 V)	4,5 A
Vitesse de ventilation / Ventilation speed	PWM

Tension / Voltage	Reference
400 V/480 V	122.50.101



Monobloc de toit

Rooftop unit

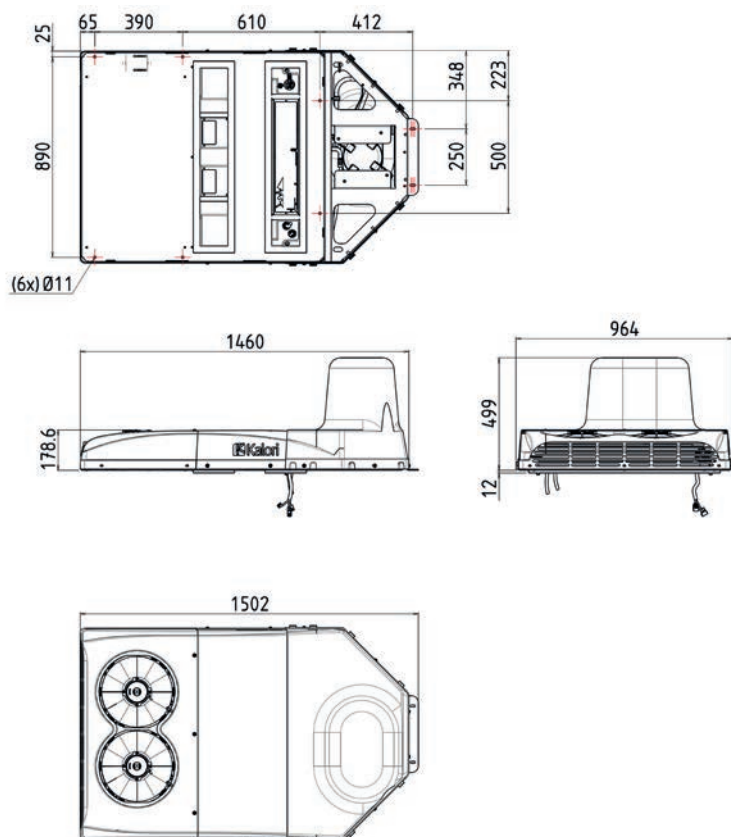
RK12 H Kombi

- Ensemble climatisation / chauffage électrique (PTC) sur toit pour grue, grue portuaire ou tout autre ensemble pouvant être alimenté en 400V ou 480V (AC)
- L'ensemble comprend l'évaporateur ventilé, le condenseur ventilé, le filtre déshydrateur, le compresseur électrique 400V ou 480V
- Existe également en version climatisation seule
- Rooftop air conditioning / electric heater (PTC) set for crane, port crane or any other set, can be powered from 400V or 480V (AC)
- The set includes the evaporator and condenser (with fans), the drier filter and a 400V or 480V electric compressor
- This unit is also available in an air conditioning version



Puissance de chauffe / Heating power	6 kW
Puissance frigorifique / Cooling output	7,3 kW
Débit d'air / Airflow	900 m ³ /h
Consommation électrique ventilateur / Blower electricity consumption	27 A
Consommation électrique compresseur (400 V) / Compressor electricity consumption (400 V)	4,5 A
Consommation électrique chauffage (400 V) / Heating electricity consumption (400 V)	9 A
Vitesse de ventilation / Ventilation speed	PWM

Tension / Voltage	Reference
400 V/480 V	122.50.100



Monobloc de toit

Rooftop unit

Diffuseur RK

- Pour diffuser l'air dans un van ou un mini bus.
- Air diffuser for a van or a minibus



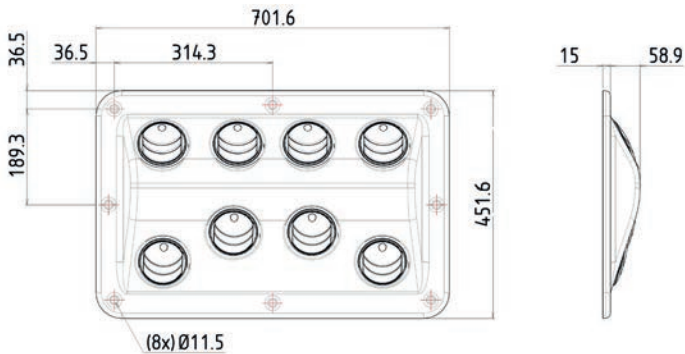
340.17.011

Diffuseur pour RK12

RK12 air diffuser

- Diffuseur sans recyclage d'air
- Diffuser without air recycling

Reference	Couleur / Colour
340.17.011	Noir / Black



340.17.011

Diffuseur pour RK12/RK14

RK12/RK14 air diffuser

- Diffuseur équipé de 2 grilles de recyclage avec filtre
- Le remplacement du filtre se fait sans outillage
- Air diffuser with 2 recycling grilles and filter
- The filter can be replaced without any tooling

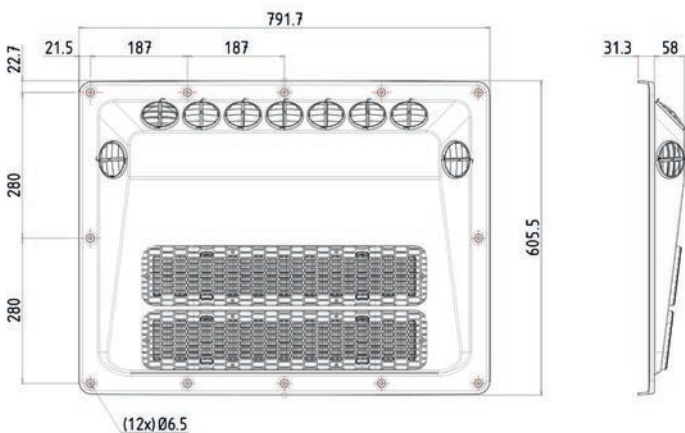
Reference	Couleur / Colour
340.03.414	Blanc / White



340.03.414



340.03.414

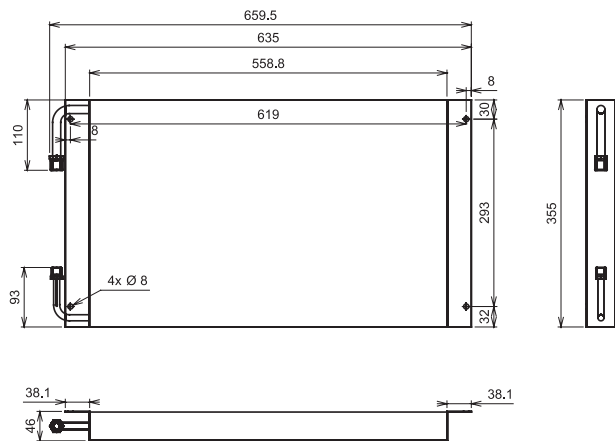


Condenseur Condenser

Condenseur TA

- Condenseur tube ailettes en cuivre/aluminium peint, 2 rangs 28 tubes
- Condenser with copper tube / aluminum painted fins, 2 rows with 28 tubes

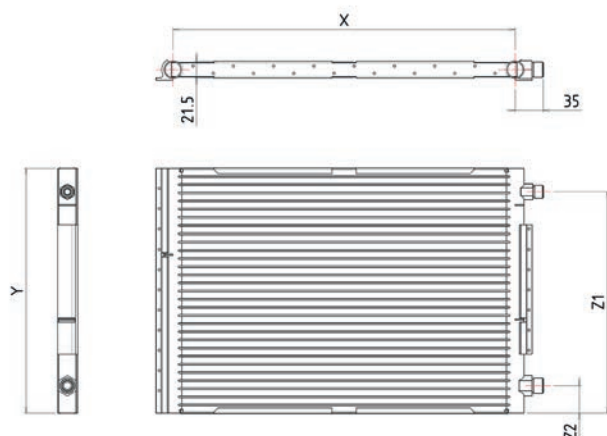
Reference	Dimension
340.83.000	660x355x46 mm



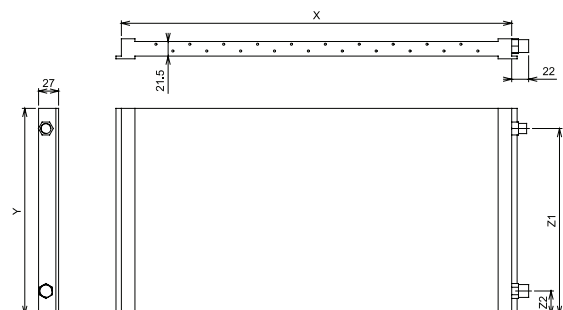
Condenseur PF

- Condenseur « parallel flow »
- Parallel flow condenser

Reference	X	Y	Z1	Z2
340.83.036	425 mm	303 mm	269 mm	29 mm
340.83.040	550 mm	303 mm	269 mm	29 mm
340.83.042	425 mm	347 mm	319 mm	29 mm
340.83.043	669 mm	447 mm	388 mm	29 mm



Reference	X	Y	Z1	Z2
340.83.008	451 mm	248 mm	180 mm	29 mm
340.83.016	576 mm	348 mm	319 mm	29 mm



Condenseur ventilé

Ventilated condenser

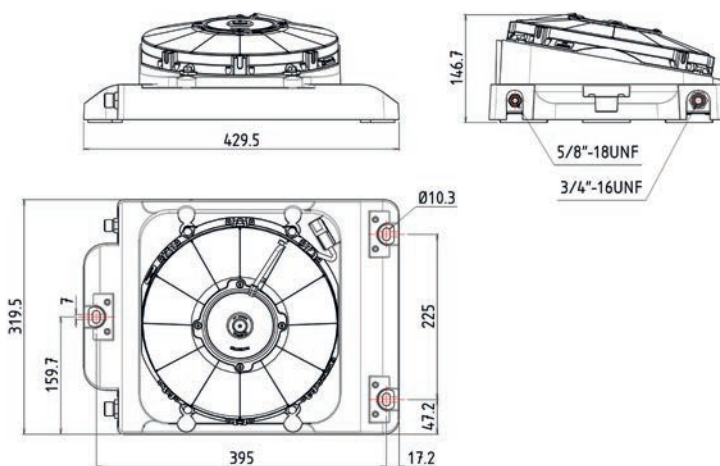
KD 5

- Condenseur ventilé très compact intégrant un filtre deshydrateur.
- *Extremely compact condenser with fan, including a drier filter.*



Puissance dissipée / Dissipated power	5 kW
Consommation électrique / Electricity consumption	90 W

Tension / Voltage	Reference
12 V	123.00.041
24 V	123.00.141



Condenseur ventilé

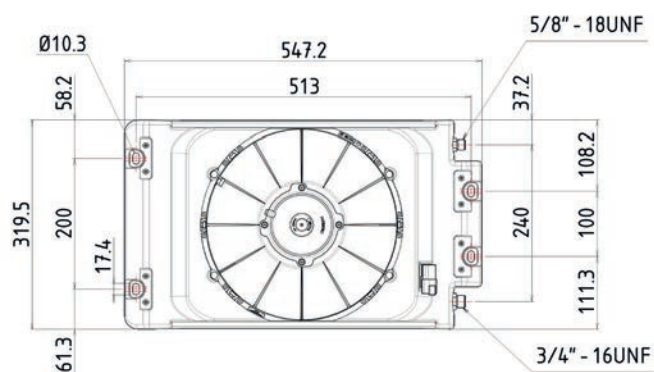
Ventilated condenser

KD 5.5 & 6

- Condenseur ventilé « parallel flow »
- Ventilated parallel flow condenser



Tension / Voltage	Reference	Puissance dissipée / Dissipated power	Consommation électrique / Electricity consumption
KD 5.5			
12 V	123.00.024	5,5 kW	110 W
24 V	123.00.124		
KD 6			
12 V	123.00.027	6 kW	120 W
24 V	123.00.127		



Condenseur ventilé

Ventilated condenser

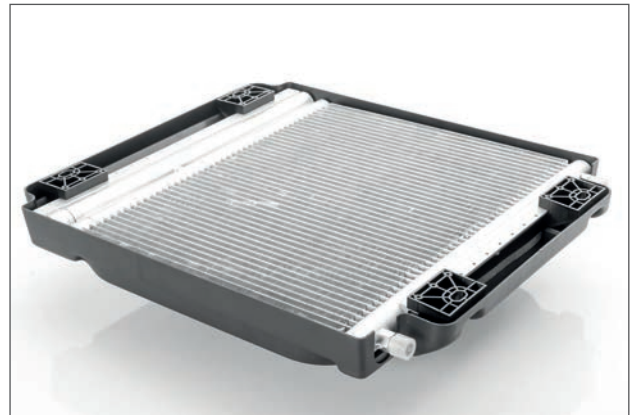
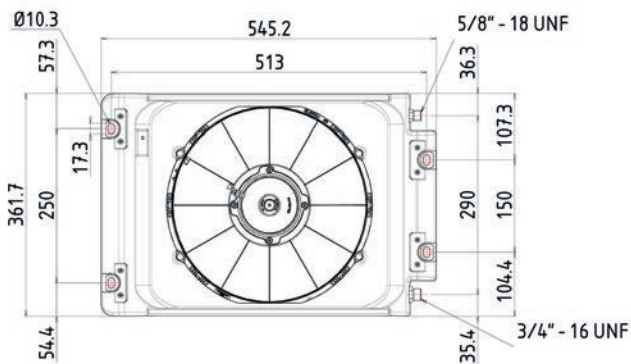
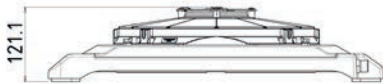
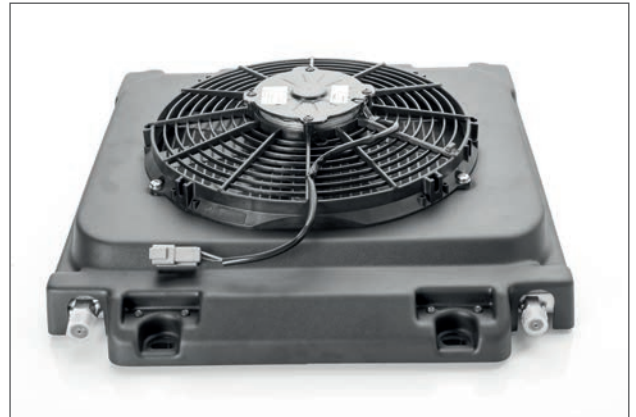
KD 7.5

- Condenseur ventilé « parallel flow »
- Ventilated parallel flow condenser



Puissance dissipée / Dissipated power	7,5 kW
Consommation électrique / Electricity consumption	110 W

Tension / Voltage	Reference
12 V	123.00.026
24 V	123.00.126



Condenseur ventilé

Ventilated condenser

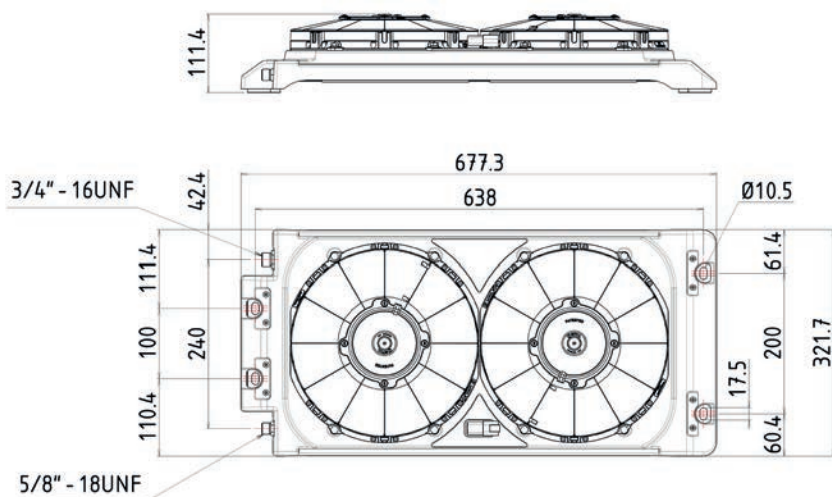
KD Double 7.5

- Condenseur ventilé « parallel flow »
- Ventilated parallel flow condenser



Puissance dissipée / Dissipated power	7,5 kW
Consommation électrique / Electricity consumption	228 W

Tension / Voltage	Reference
12 V	123.00.025
24 V	123.00.125



Condenseur ventilé

Ventilated condenser

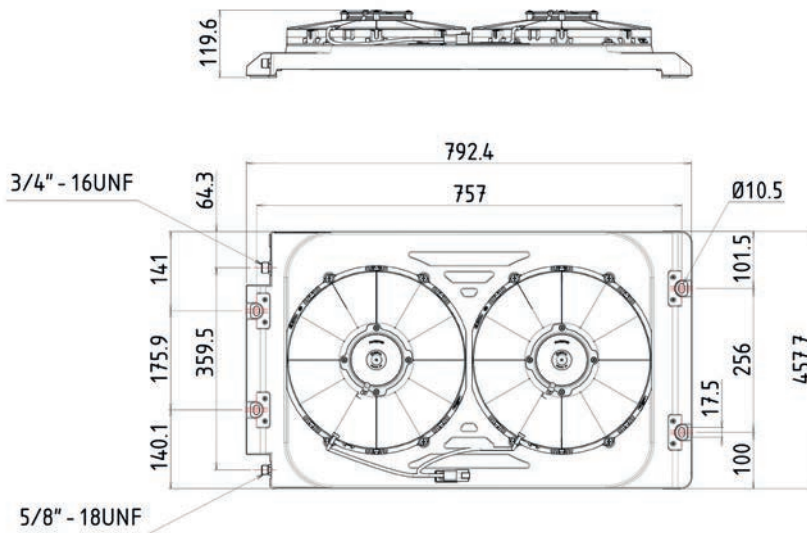
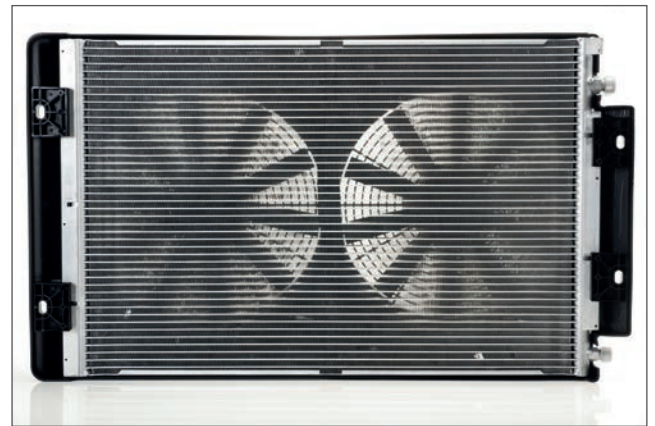
KD 14

- Condenseur ventilé « parallel flow »
- Ventilated parallel flow condenser



Puissance dissipée / Dissipated power	14 kW
Consommation électrique / Electricity consumption	230 W

Tension / Voltage	Reference
12 V	123.00.023
24 V	123.00.123



Condenseur ventilé

Ventilated condenser

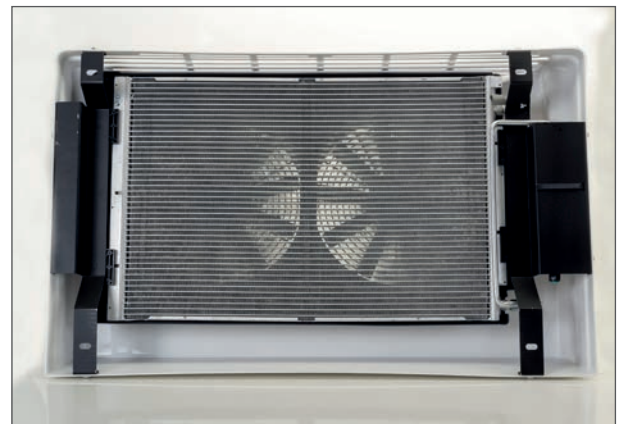
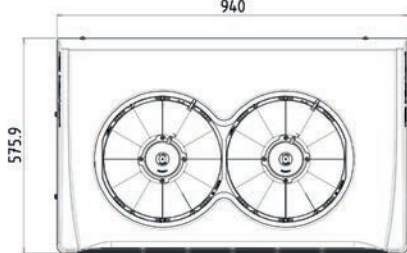
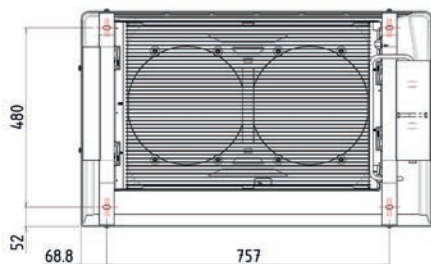
Kondor 14

- Condenseur ventilé « parallel flow » avec filtre déshydrateur intégré
- Ventilated parallel flow condenser with integrated drier filter



Puissance dissipée / Dissipated power	14 kW
Consommation électrique / Electricity consumption	230 W

Tension / Voltage	Reference
12 V	123.00.040
24 V	123.00.140



Condenseur

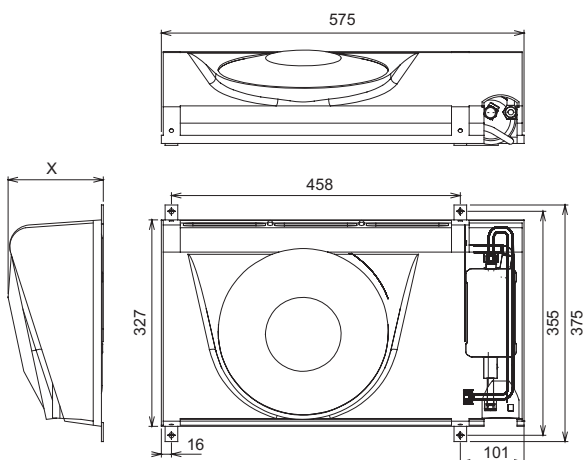
Condenser

Kondor

- Condenseur de toit avec filtre déshydrateur intégré
- Rooftop condenser with integrated drier filter



Tension / Voltage	Reference	Puissance dissipée / Dissipated power	X	Consommation électrique / Electricity consumption
Kondor 5				180 W
12 V	123.00.000	5 kW	153 mm	
24 V	123.00.100			
Kondor 6				
12 V	123.00.001	6 kW	189 mm	
24 V	123.00.101			

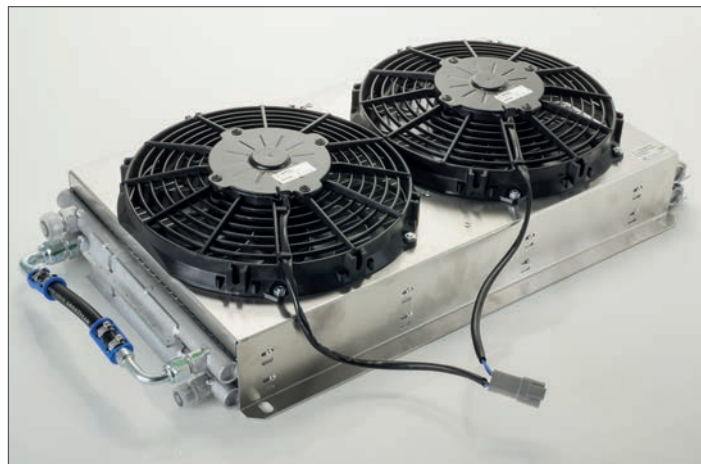


Condenseur

Condenser

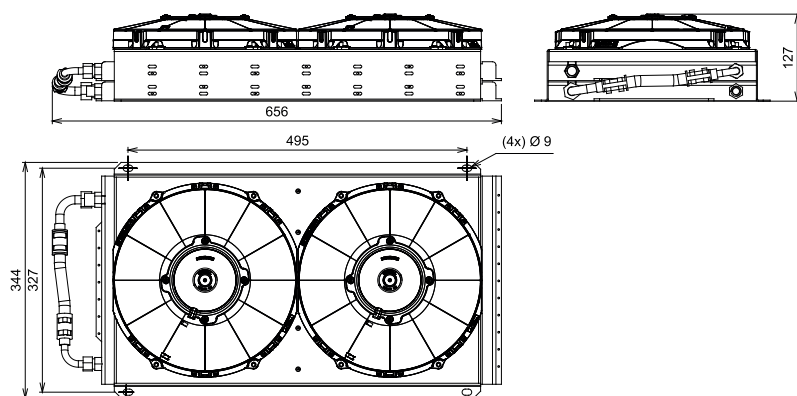
Kondor flat double 10

- Condenseur « parallel flow » double pour une puissance dissipée importante sur une petite surface
- Double "parallel flow" condenser for a significant dissipated power over a small area



Puissance dissipée / Dissipated power	10 kW
Consommation électrique / Electricity consumption	228 W

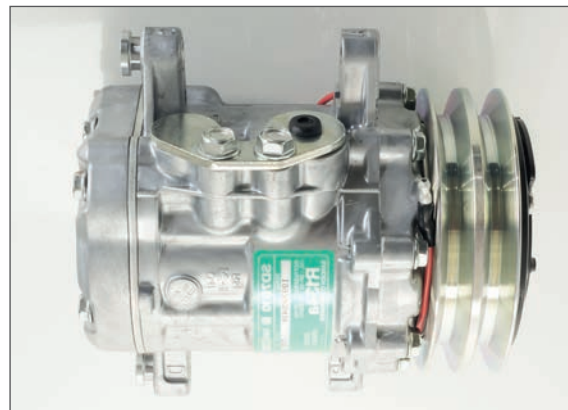
Tension / Voltage	Reference	Fusible préconisé / Recommended fuse
12 V	123.00.015	30 A
24 V	123.00.115	15 A



Compresseur Compressor

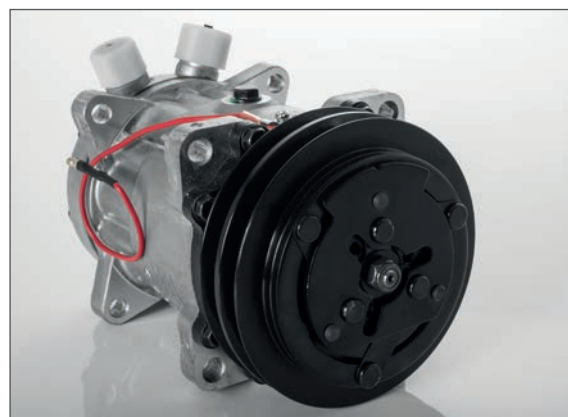
Compresseur SD7B10 trapézoïdale 2 gorges SD7B10 trapezoidal compressor with 2 grooves

Tension / Voltage	Reference	Ø	Gole	Connexion / Connections
12 V	700.08.200	115 mm	2G-A	Bride / Clamp



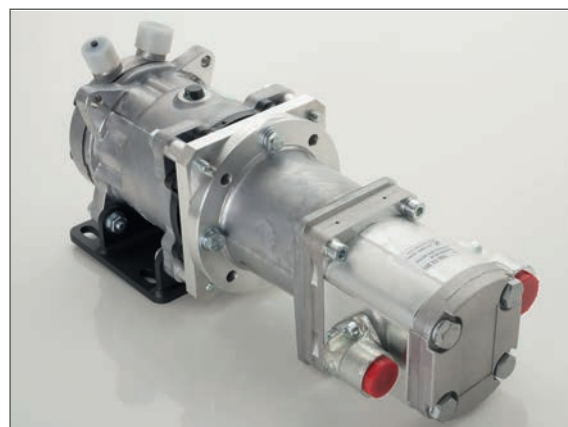
Compresseur 7H15 trapézoïdale 2 gorges 7H15 trapezoidal compressor with 2 grooves

Tension / Voltage	Reference	Ø poulie / Pulley Ø
O'RING "V"		
12 V	700.08.003	132 mm
12 V	700.08.004	125 mm
24 V	700.08.103	132 mm
TUBE O "H"		
12 V	700.08.000	132 mm
12 V	700.08.002	125 mm
24 V	700.08.100	132 mm
TUBE O "V"		
12 V	700.08.001	132 mm



Compresseur hydraulique type 7H15 7H15 hydraulic compressor

Reference	Vitesse de rotation / Rotation speed	Débit / Flow	Pression / Pressure
O'Ring "V"			
700.12.201	3000 rpm	60 - 65 l/min	50 - 55 bars



Accessoires de climatisation

Air conditioning accessories

Compresseur

Compressor



Compresseur SH

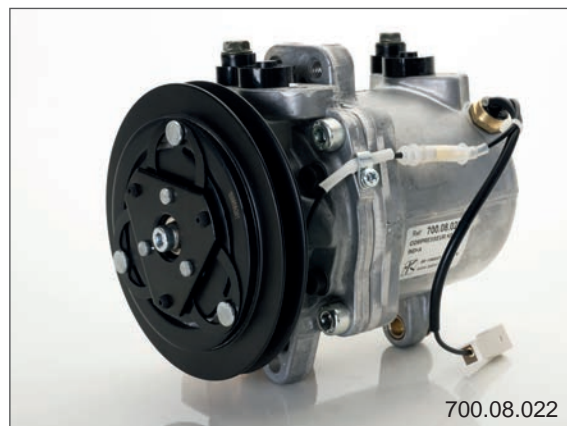
SH compressor

Tension / Voltage	Reference	Cylindrée / Capacity	Puissance frigorifique / Cooling capacity	Tension d'application / Voltage range
12 V	700.08.320	18 CC	2,2 kW	DC 10 V - 16 V
24 V	700.08.321	24 CC	4 kW	DC 20 V - 31 V
40V - 95V	700.08.322	18 CC	2,2 kW	DC 40 V - 95 V
40V - 95V	700.08.325	27 CC	4,6 kW	DC 40 V - 95 V

Compresseur K0060 et K0090

K0060 and K0090 compressors

Tension / Voltage	Reference	Ø poulie / Pulley Ø
K0060		
12 V	700.08.311	118 mm
K0090		
12 V	700.08.022	118 mm



Culasses pour compresseurs

Compressor cylinder head

Culasse horizontale O'ring

Horizontal O-ring cylinder head

Reference	700.09.004
-----------	------------



Culasse verticale O'ring

Vertical O-ring cylinder Head

Reference	700.09.002
-----------	------------



Culasse horizontale Rotolock

Horizontal Rotolock cylinder head

Reference	700.09.003
-----------	------------



Culasse verticale Rotolock

Vertical Rotolock cylinder head

Reference	700.09.001
-----------	------------



Accessoires de climatisation

Air conditioning accessories

Filtres standard

Standard drier filters

Filtre vertical mâle / mâle

Male / male vertical filter

Ø du corps / Body Ø	Reference	Hauteur / Height	Ø filetage / Thread Ø	Pour / For
O-RING "V" M/M				
64 mm	700.04.005	200 mm	5/8" - 18 UNF	Pressostat HP femelle / Female high pressure switch
76 mm	700.04.001	230 mm		



Filtre vertical mâle / femelle

Male / female vertical filter

Ø du corps / Body Ø	Reference	Hauteur / Height	Ø filetage / Thread Ø	Pour / For
O-RING "V" M/F				
64 mm	700.04.003	200 mm	5/8" - 18 UNF	Pressostat HP femelle / Female high pressure switch



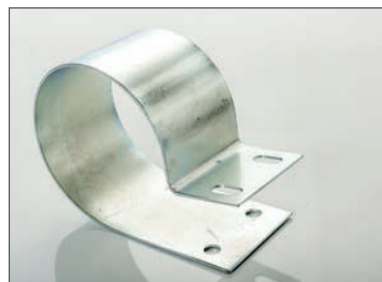
Filtre horizontal mâle / femelle

Male / female horizontal filter

Ø du corps / Body Ø	Reference	Hauteur / Height	Ø filetage / Thread Ø	Pour / For
O-RING "H" M/F				
80 mm	700.04.002	260 mm	5/8" - 18 UNF	Pressostat HP mâle / Male high pressure switch
	700.04.006			Pressostat HP femelle / Female high pressure switch



Support / Bracket



Ø du corps / Body Ø	Reference
76 mm	700.04.200



Ø du corps / Body Ø	Reference
64 mm	700.04.301



Ø du corps / Body Ø	Reference
76 mm	700.04.201

- Support avec patte
- Bracket with leg

Accessoires de climatisation

Air conditioning accessories

Pressostat binary raccord femelle 1/4"

1/4" female binary pressure switch



Reference	Pression BP / Lp Pressure	Pression HP / Hp Pressure	Ø filetage / Thread Ø
700.02.002	2 bar	25 bar	7/16"-20 UNF
700.02.005		27 bar	

Pressostat trinary raccord mâle 3/16"

3/16" male trinary pressure switch



Reference	Pression BP / Lp Pressure	Pression MP / Mp Pressure	Pression HP / Hp Pressure	Ø filetage / Thread Ø
700.02.001	2 bar	15 bar	27 bar	3/8"-24 UNF

Pressostat binary raccord mâle 3/16"

3/16" male binary pressure switch



Reference	Pression BP / Lp Pressure	Pression HP / Hp Pressure	Ø filetage / Thread Ø
700.02.003	2 bar	25 bar	3/8"-24 UNF

Pressostat BP binary femelle

Female binary low pressure switch



Reference	Pression BP / Lp Pressure	Pression HP / Hp Pressure	Ø filetage / Thread Ø
700.02.004	0,4 bar	2 bar	3/8"-24 UNF
700.02.006	0,35 bar	2,1 bar	7/16"-20 UNF

Pressostat trinary raccord femelle 1/4"

1/4" female trinary pressure switch



Reference	Pression BP / Lp Pressure	Pression MP / Mp Pressure	Pression HP / Hp Pressure	Ø filetage / Thread Ø
700.02.000	2 bar	15 bar	27 bar	7/16"-20 UNF

Accessoires de climatisation

Air conditioning accessories

Détendeur à visser 1,5t
1.5t screw-fit expansion valve



Reference	700.01.002
-----------	------------

Détendeur à visser 2t
2t screw-fit expansion valve



Reference	700.01.001
-----------	------------

Détendeur bride 1,5t
1.5t flanged expansion valve



Reference	700.01.003
-----------	------------

Détendeur bride 2t
2t flanged expansion valve



Reference	700.01.000
-----------	------------

Bride côté évaporateur
Flange on evaporator side



Reference	700.01.100
-----------	------------

Bride côté tuyau
Flange on hose side

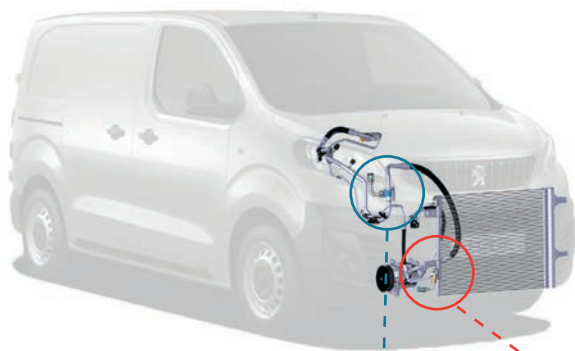


Reference	700.01.177
-----------	------------

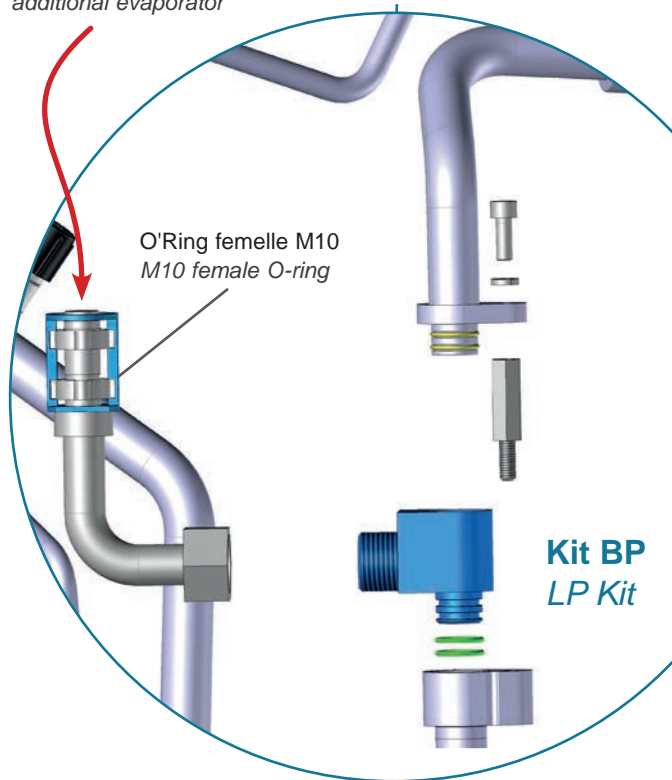
Kit d'adaptation pour évaporateur additionnel

Adapter kit for additional evaporator

- Adaptateurs pour climatisation additionnelle
- Ces adaptateurs permettent de connecter un évaporateur additionnel sur le circuit d'eau d'origine d'un véhicule
- Grâce à cet adaptateur, vous conservez les tuyaux d'origine du véhicule
- L'adaptateur s'insère entre le tuyau d'origine et le détendeur ou entre le tuyau d'origine et le condenseur ou entre le compresseur et le tuyau d'origine
- Cet adaptateur correspond à un té de raccordement mais dispose de qualité nécessaire pour faire un assemblage sans fuite
- Adapter kits for additional air-conditioning
- These adapters allow you to connect an additional evaporator on the original water system fitted to a vehicle
- With this adapter, you keep the original pipes of the vehicle
- The adapter fits between the original hose and the expansion valve, or between the original hose and the condenser, or between the compressor and the original pipe
- This adapter is similar in design to a standard 'T' connector, but of the quality required for leak-free assembly

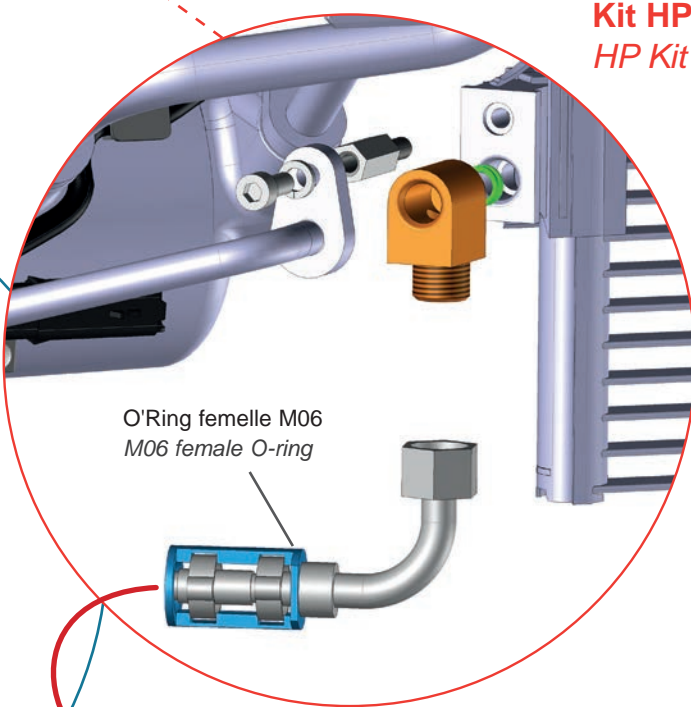


Basse pression venant de l'évaporateur additionnel
Low pressure from the additional evaporator



O'Ring femelle M10
M10 female O-ring

Kit BP
LP Kit



O'Ring femelle M06
M06 female O-ring

Kit HP
HP Kit

Haute pression vers l'évaporateur additionnel
High pressure to the additional evaporator

Kit d'adaptation pour évaporateur additionnel

Adapter kit for additional evaporator

Kit d'adaptation Renault Trafic 3 X82 *3 X82 Renault Trafic adapter kit*

- Pour installation sur Renault Trafic, Opel Vivaro et Nissan Primastar

- For installation on Renault Trafic, Opel Vivaro and Nissan Primastar

Reference	700.01.285
-----------	------------

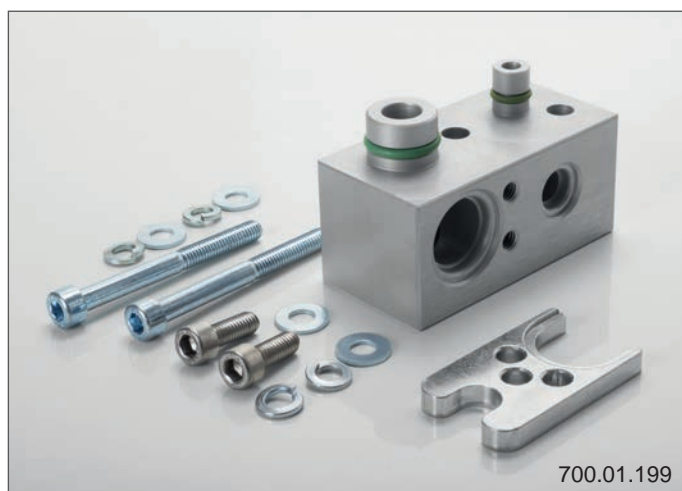


Kit d'adaptation Renault Master X62 *X62 Renault Master adapter kit*

- Ensemble Bloc d'adaptation au détendeur pour Renault Master, Opel Movano et Nissan NV400

- Adapter and expansion valve kit for Renault Master, Opel Movano and Nissan NV400

Reference	Version
700.01.199	Traction / Front-wheel drive
700.01.303	Propulsion / Rear-wheel drive



Kit d'adaptation pour évaporateur additionnel

Adapter kit for additional evaporator

Kit d'adaptation Mercedes Sprinter

Mercedes Sprinter adapter kit

- Kit de repiquage pour Mercedes Sprinter et Volkswagen Crafter sur flexibles d'origine

- Adapter kit on original hoses for Mercedes Sprinter and Volkswagen Crafter

Reference	700.01.274
-----------	------------



Kit d'adaptation Mercedes Vito & Class V

Mercedes Vito & Class V adapter kit

- Blocs de repiquage HP et BP

- HP and BP adapters

Reference	700.01.282
-----------	------------



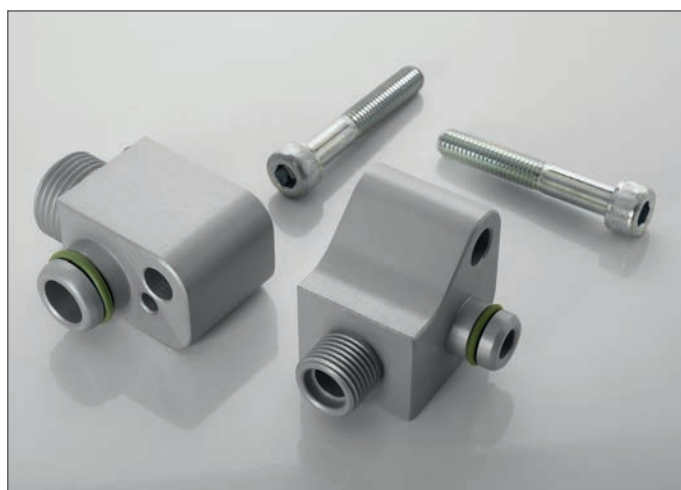
Kit d'adaptation Volkswagen T5 & T6

Volkswagen T5 & T6 adapter kit

- Blocs de repiquage au détendeur

- Expansion valve adapters

Reference	700.01.111
-----------	------------



Kit d'adaptation pour évaporateur additionnel

Adapter kit for additional evaporator

Kit d'adaptation pour option prédisposition arrière sur Peugeot Boxer

*Peugeot Boxer rear pre-fit option
adapter kit*

- Blocs de repiquage HP et BP pour Peugeot Boxer, Citroën Jumper et Fiat Ducato
- HP and LP adapters for Peugeot Boxer, Citroën Jumper and Fiat Ducato

Reference	700.01.168
-----------	------------



Kit d'adaptation au détendeur sur Peugeot Boxer, Jumper & Ducato

*Peugeot Boxer, Jumper & Ducato
expansion valve adapter kit*

- Bloc d'adaptation au détendeur
- Expansion valve adapter

Reference	700.01.176
-----------	------------



Kit d'adaptation Citroën Jumpy / Expert & Proace Ko

*Citroën Jumpy / Expert & Proace Ko
adapter kit*

- Blocs de repiquage HP et BP
- HP and LP adapters

Reference	700.01.325
-----------	------------



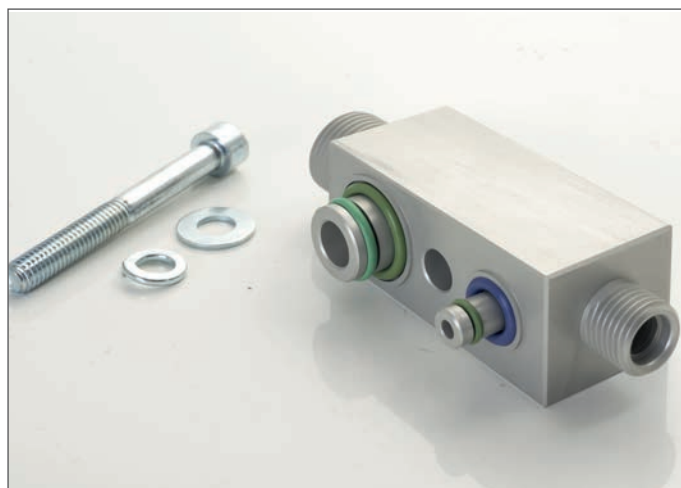
Kit d'adaptation pour évaporateur additionnel

Adapter kit for additional evaporator

Kit d'adaptation Ford Transit V363, Custom V362 & Connect V363, Custom V362 & Connect Ford Transit Custom adapter kit

- Ensemble bloc d'adaptation au détendeur pour Ford Transit Custom

- Expansion valve adapter kit for Ford Transit Custom



Reference

700.01.272

Kit d'adaptation Iveco Daily Iveco Daily adapter kit

- Blocs de repiquage HP et BP

- HP and LP adapters



Reference

700.01.302

Kit d'adaptation Nissan Navara Nissan Navara adapter kit

- Blocs de repiquage HP et BP

- HP and LP adapters



Reference

700.01.241

Kit d'adaptation pour évaporateur additionnel

Adapter kit for additional evaporator

Kit d'adaptation Volkswagen Amarok

Volkswagen Amarok adapter kit

- Bloc de repiquage au détendeur
- Expansion valve adapters

Reference	700.01.246
-----------	------------



Kit d'adaptation Volkswagen Caddy

Volkswagen Caddy adapter kit

- Bloc de repiquage au détendeur
- Expansion valve adapters

Reference	700.01.324
-----------	------------



Kit d'adaptation Mercedes G300

Mercedes G300 adapter kit

- Bloc de repiquage au détendeur
- Expansion valve adapters

Reference	700.01.306
-----------	------------



Kit d'adaptation pour évaporateur additionnel

Adapter kit for additional evaporator

Kit d'adaptation Fiat Doblo et Opel Combo Cargo

Fiat Doblo et Opel Combo Cargo adapter kit

- Ensemble bloc d'adaptation au détendeur pour Fiat Doblo et Opel Combo Cargo

- *Expansion valve adapter kit for Fiat Doblo and Opel Combo Cargo*

Reference	700.01.217
-----------	------------



Kit d'adaptation Renault Kangoo & Mercedes Citan

Renault Kangoo & Mercedes Citan adapter kit

- Bloc de repiquage HP et BP

- *HP and BP adapters*

Reference	700.01.220
-----------	------------



Kit d'adaptation Dacia Dokker Van X67

Dacia Dokker Van X67 adapter kit

- Blocs de repiquage HP et BP

- *HP and LP adapters*

Reference	700.01.253
-----------	------------



Kit d'adaptation pour évaporateur additionnel

Adapter kit for additional evaporator

Kit d'adaptation Toyota Land Cruiser & Hilux

*Toyota Land Cruiser & Hilux
adapter kit*

- Bloc de repiquage au détendeur
- Expansion valve adapters

Reference	700.01.266
-----------	------------



Kit d'adaptation compresseur électrique semi hermétique et Denso 10S15 & 17C

*Semi-hermetic electric compressor
and 10S15 & 17C Denso adapter kit*

Reference	700.01.250
-----------	------------



Accessoires de climatisation

Air conditioning accessories

Présentation raccords à clipper

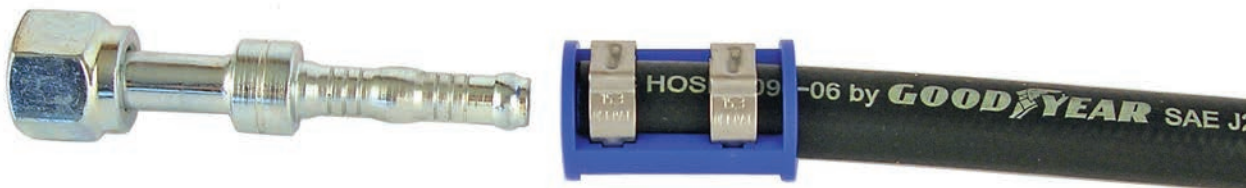
Presentation of clip-on connectors



- 1** Positionner les 2 colliers dans leur logement sur la bague bleue
Insert the 2 clips into the blue clipholder



- 2** Insérer le tuyau dans l'ensemble bague+colliers
Insert the hose into the clipholder/ring assembly



- 3** Lubrifier le raccord avec de l'huile de compresseur, puis l'introduire dans le tuyau jusqu'en butée de bague
Lubricate the fitting with compressor oil and insert it into the hose as far as it can go



- 4** Serre les 2 colliers avec la pince 700.10.042
Tighten both clips with the 700.10.042 hand tool



Avantages :

- Facile à installer dans un compartiment moteur
- Aucune mesure nécessaire avant montage
- Cette combinaison raccord/tuyau, testée conformément à la norme SAE J2064, a la plus faible perméabilité comparé aux produits existants.

Advantages :

- Easy to install in an engine compartment
- No measuring required before fitting
- This fitting/hose combination tested to SAE J2064 and has the lowest permeability, when compared to existing products.

Accessoires de climatisation

Air conditioning accessories

Tuyau Beadlock réduit

Reduced Beadlock hose

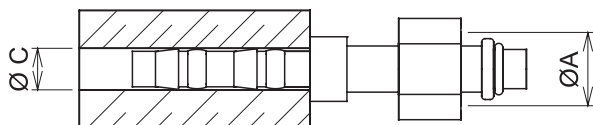
- Pression de service : 34,5 bars
- Norme SAE J2064 type C classe 1
- Température d'utilisation : -40°C à +120°C
- Utilisation : pour circuit réfrigérant R134a et huile de compresseur
- Matière : Chloroprene/Nylon/tresse simple en polyester/chlorobutyl noir
- Service pressure: 34.5 bar
- Std SAE J2064 Type C Class 1
- Operating temp. range: -40°C to +120°C
- Use: for R134a refrigerant and compressor oil
- Material: Chloroprene/Nylon/single-braid polyester/black chlorobutyl



Module	Ø intérieur / interior Ø	Ø extérieur / exterior Ø	Rayon de courbure minimum / Min. bend radius	Pression d'éclatement / Burst pressure	Reference
06	5/16"	14,7 mm	25 mm	172 bar	700.07.030
08	13/32"	17,3 mm	38 mm		700.07.031
10	1/2"	19,4 mm	63 mm	121 bar	700.07.032
12	5/8"	23,5 mm	104 mm		700.07.036

Raccords O'ring femelles à clipper

Female clip-on O-ring connectors



Ø A	Ø C	Angle	Reference
M06			
5/8" - 18 UNF	5/16"	Droit / straight	700.20.100
		45°	700.20.101
		90°	700.20.102
		180°	700.20.160
M08/06			
5/8" - 18 UNF	13/32"	90°	700.20.315
M06/08			
3/4" - 16 UNF	5/16"	90°	700.20.115
M08			
3/4" - 16 UNF	13/32"	Droit / straight	700.20.300
		45°	700.20.301
		90°	700.20.302
M10/08			
3/4" - 16 UNF	1/2"	90°	700.20.515
M10			
7/8" - 14 UNF	1/2"	Droit / straight	700.20.500
		45°	700.20.501
		90°	700.20.502
		180°	700.20.560
M12/10			
7/8" - 14 UNF	5/8"	Droit / straight	700.20.731
		45°	700.20.763
		90°	700.20.715
M10/12			
1"1/16 - 14 UNF	1/2"	Droit / straight	700.20.519
M12			
1"1/16 - 14 UNF	5/8"	Droit / straight	700.20.700
		45°	700.20.701
		90°	700.20.702

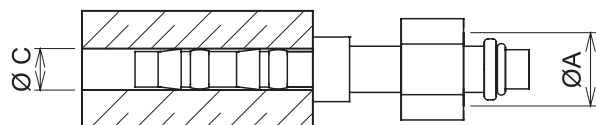


Accessoires de climatisation

Air conditioning accessories

Raccords O'ring femelles
à clipper

Female clip-on O-ring connectors



- O-ring avec prise de charge R134a
- O-ring with R134a charging port

Ø A	Ø C	Angle	Reference
M06			
5/8" - 18 UNF	5/16"	Droit / straight	700.20.150
		45°	700.20.151
		90°	700.20.152
M08			
3/4" - 16 UNF	13/32"	Droit / straight	700.20.350
		45°	700.20.351
		90°	700.20.352
M10			
7/8" - 14 UNF	1/2"	Droit / straight	700.20.550
		45°	700.20.551
		90°	700.20.552
M12/10			
7/8" - 14 UNF	5/8"	90°	700.20.738

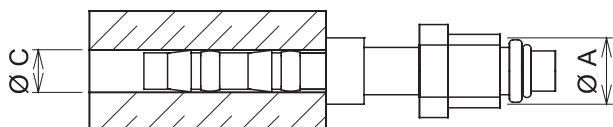
- O-ring Court
- Short O-ring

Ø A	Ø C	Angle	Reference
M06			
5/8" - 18 UNF	5/6"	90°	700.20.118
M08			
3/4" - 16 UNF	13/32"	90°	700.20.318
		90° avec prise de charge R134a / with R134a charging port	700.20.317
M10			
7/8" - 14 UNF	1/2"	90°	700.20.518
		90° avec prise de charge R134a / with R134a charging port	700.20.517
M12/10			
7/8" - 14 UNF	5/8"	90°	700.20.730



Raccords O'ring mâles à clipper

Male clip-on O-ring connectors



- O'ring

Ø A	Ø C	Angle	Reference
M06 (pour haute pression / for high pressure)			
5/8" - 18 UNF	5/16"	Droit / straight	700.20.103
		45°	700.20.104
		90°	700.20.106
		180°	700.20.120
M08			
3/4" - 18 UNS	13/32"	Droit / straight	700.20.303
		45°	700.20.304
		90°	700.20.306
M10 (pour basse pression / for low pressure)			
7/8" - 18 UNS	1/2"	Droit / straight	700.20.503
		45°	700.20.504
		90°	700.20.506
		180°	700.20.521
M12/10			
7/8" - 18 UNS	5/8"	Droit / straight	700.20.737



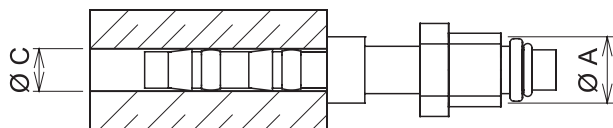
Accessoires de climatisation

Air conditioning accessories

Raccords O'ring mâles

à clipper

Male clip-on O-ring connectors



- O'ring insertion femelle
- Female Insert O-ring

Ø A	Ø C	Angle	Reference
M06			
5/8" - 18 UNF	5/16"	Droit / straight	700.20.112
		45°	700.20.113
		90°	700.20.114
M08			
3/4" - 16 UNF	13/32"	Droit / straight	700.20.312
M10			
7/8" - 14 UNF	1/2"	Droit / straight	700.20.512
		45°	700.20.513

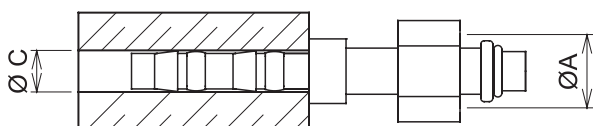
- O'ring pour détendeur à bride
- O-ring for expansion valve flange

Ø C	Angle	Reference
M06		
5/16"	Droit / straight	700.20.109
	45°	700.20.110
	90°	700.20.111
M08		
13/32"	Droit / straight	700.20.309
	90°	700.20.311
M10/12		
1/2"	Droit / straight	700.20.509
	45°	700.20.510
	90°	700.20.511



Raccords Rotolock femelles à clipper

Female Rotolock clip-on connectors



- Rotolock

Ø A	Ø C	Angle	Reference
M08			
1" - 14 UNS	13/32"	45°	700.20.323
		90°	700.20.324
M10			
1" - 14 UNS	1/2"	45°	700.20.523
		90°	700.20.524
M12			
1" - 14 UNS	5/8"	45°	700.20.723
		90°	700.20.724



- Rotolock avec prise de charge R134a

- Rotolock with R134a charging port

Ø A	Ø C	Angle	Reference
M08			
1" - 14 UNS	13/32"	Droit / straight	700.20.325
		90°	700.20.320
M10			
1" - 14 UNS	1/2"	Droit / straight	700.20.525
		90°	700.20.520
M12			
1" - 14 UNS	5/8"	Droit / straight	700.20.725
		90°	700.20.720

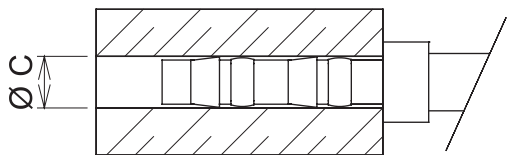


Accessoires de climatisation

Air conditioning accessories

Raccord prolongateur à clipper

Clip-on extension connectors



- Prolongateur simple
- Single extension

Ø C	Version	Reference
M06		
5/16"	Droit / Straight	700.20.107
	Avec prise de charge HP R134a / With HP R134a charging port	700.20.108
	Avec prise pressostatique 7/16" - 20 UNF / With 7/16" - 20 UNF pressure switch port	700.20.116
M08		
13/32"	Droit / Straight	700.20.307
	Avec prise de charge HP R134a / With HP R134a port	700.20.308
M10		
1/2"	Droit / Straight	700.20.507
	Avec prise de charge BP/LP R134a / With LP R134a port	700.20.508
	Avec prise de charge HP R134a / With HP R134a port	700.20.538
M12		
5/8"	Droit / Straight	700.20.707
	Avec prise de charge BP/LP R134a / With LP R134a port	700.20.708

- Prolongateur en T
- T extension

Ø C	Reference
M06	
5/16" - Ref. T	700.20.128
5/16" - Ref. h	700.20.129
M08	
13/32" - Ref. T	700.20.328
M10	
1/2" - Ref. T	700.20.528
M12	
5/8" - Ref. T	700.20.712
M12/10	
5/8" - 1/2" - 5/8" - Ref. T	700.20.729



Droit / straight



Avec prise de charge R134a / with port R134a



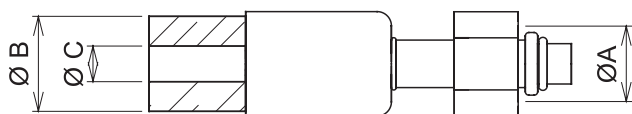
Ref. T



Ref. h

Raccords Beadlock O'ring femelles réduits

Reduced female O-ring Beadlock
connectors



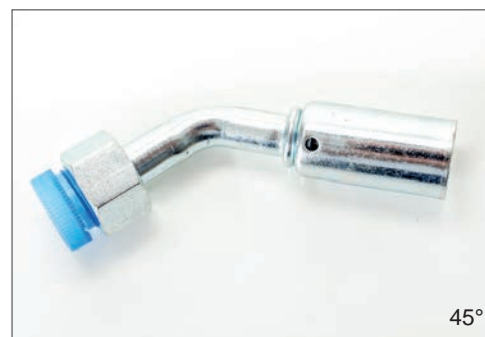
- O-ring

Ø A	Ø B	Ø C	Angle	Reference
M06				
5/8" - 18 UNF	15,25 mm	5/16	Droit / Straight	700.30.000
			45°	700.30.001
			90°	700.30.002
			180°	700.30.022
M08				
3/4" - 16 UNF	18 mm	13/32"	Droit / Straight	700.30.200
			45°	700.30.201
			90°	700.30.202
			180°	700.30.222
M10				
7/8" - 14 UNF	20 mm	1/2"	Droit / Straight	700.30.400
			45°	700.30.401
			90°	700.30.402

- O'ring avec prise de charge R134a

- O-ring with R134a port

Ø A	Ø B	Ø C	Angle	Reference
M06				
5/8" - 18 UNF	15,25 mm	5/16	Droit / Straight	700.30.040
M08				
3/4" - 16 UNF	18 mm	13/32"	Droit / Straight	700.30.240
			45°	700.30.211
			90°	700.30.242
M10				
7/8" - 14 UNF	20 mm	1/2"	Droit / Straight	700.30.440
			90°	700.30.442



Droit / straight



45°

Accessoires de climatisation

Air conditioning accessories

Raccords Beadlock O'ring femelles réduits

*Reduced female O-ring Beadlock
connectors*



Sans prise de charge R134a / Without R134a port



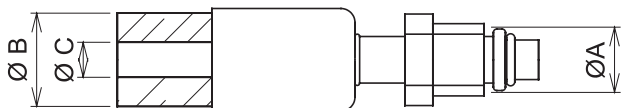
Avec prise de charge R134a / With R134a port

- O'ring court angle 90°
- 90° short angle O-ring

Ø A	Ø B	Ø C	Version	Reference
M06				
5/8" - 18 UNF	15,25 mm	5/16	Sans prise de charge R134a / Without R134a port	700.30.003
			Avec prise de charge R134a / With R134a port	700.30.017
M08				
3/4" - 16 UNF	18 mm	13/32"	Sans prise de charge R134a / Without R134a port	700.30.203
			Avec prise de charge R134a / With R134a port	700.30.217
M10				
7/8" - 14 UNF	20 mm	1/2"	Sans prise de charge R134a / Without R134a port	700.30.403
			Avec prise de charge R134a / With R134a port	700.30.417

Raccords Beadlock O'ring mâles réduits

Reduced male O-ring Beadlock connectors



- O'ring

Ø A	Ø B	Ø C	Angle	Reference
M06				
5/8" - 18 UNF	15,25 mm	5/16"	Droit / Straight	700.30.004
			45°	700.30.005
			90°	700.30.006
			180°	700.30.014
M08				
3/4" - 18 UNS	18 mm	13/32"	90°	700.30.206
M10				
7/8" - 18 UNS	20 mm	1/2"	Droit / Straight	700.30.404
			45°	700.30.405
			90°	700.30.406
			180°	700.30.414
M12/10				
7/8" - 18 UNS	24,25 mm	5/8"	Droit / Straight	700.30.737



Droit / straight



45°



90°



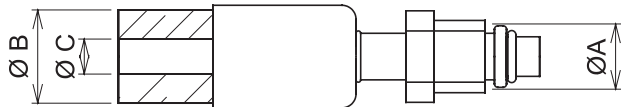
180°

Accessoires de climatisation

Air conditioning accessories

Raccords Beadlock O'ring mâles réduits

Reduced male O-ring Beadlock connectors



- O'ring insertion femelle
- Female O-ring insert

Ø A	Ø B	Ø C	Angle	Reference
M06				
5/8" - 18 UNF	15,25 mm	5/16"	Droit / Straight	700.30.015
			Adaptateur droit/ Straight adaptor	700.05.854
			90°	700.30.016
M08				
3/4" - 16 UNF	18 mm	13/32"	Droit / straight	700.30.215
			Adaptateur droit/ Straight adaptor	700.05.857
			90°	700.30.209
M10				
7/8" - 14 UNF	20 mm	1/2"	Droit / Straight	700.30.415
			Adaptateur droit/ Straight adaptor	700.05.858



Droit / Straight



Adaptateur droit / Straight adaptor



90°

- O'ring passe cloison insertion femelle
- Female O-ring insert for Cable Gland

Ø A	Ø B	Ø C	Angle	Reference
M06				
5/8" - 18 UNF	15,25 mm	5/16"	Droit / Straight	700.30.060
			Adaptateur droit/ Straight adaptor	700.05.859
			90°	700.30.061
M08				
3/4" - 16 UNF	18 mm	13/32"	Droit / Straight	700.30.260
			Adaptateur droit/ Straight adaptor	700.05.861
M10				
7/8" - 14 UNF	20 mm	1/2"	Droit / Straight	700.30.460
			Adaptateur droit/ Straight adaptor	700.05.860
			90°	700.30.461



Droit / Straight

Raccords Beadlock O'ring femelles réduits

Reduced female O-ring Beadlock connectors



- Insertion femelle avec soupape
- Female insert with valve

Ø A	Ø B	Ø C	Version	Reference
M06				
5/8" - 18 UNF	15,25 mm	5/16"	Mâle/ Male	700.08.809
			Femelle / Female	700.08.808
M08				
3/4" - 16 UNF	18 mm	13/32"	Mâle/ Male	700.08.811
			Femelle / Female	700.08.810
M10				
7/8" - 14 UNF	20 mm	1/2"	Mâle/ Male	700.08.813
			Femelle / Female	700.08.812

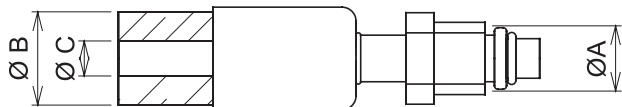


Accessoires de climatisation

Air conditioning accessories

Raccords Beadlock O'ring mâles réduits pour détendeur à bride

Reduced male O-ring Beadlock connectors for flanged expansion valve



- Court
- Short

Ø B	Ø C	Angle	Reference
M06			
15,25 mm	5/16"	Droit / Straight	700.30.009
		45°	700.30.010
		90°	700.30.011
M08			
18 mm	13/32"	Droit / Straight	700.30.219
		45°	700.30.210
		90°	700.30.218
M10/10			
20 mm	1/2"	Droit / Straight	700.30.433
		45°	700.30.434
		90°	700.30.435
M10/12			
20 mm	1/2"	Droit / Straight	700.30.409
		45°	700.30.410
		90°	700.30.411

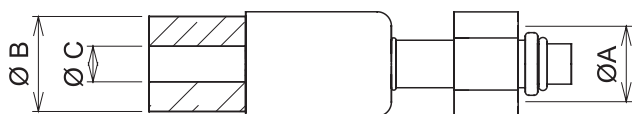


- Avec prise de charge R134a
- With R134a port

Ø B	Ø C	Angle	Reference
M08			
18 mm	13/32"	90°	700.30.255
M10/10			
20 mm	1/2"	90°	700.30.455



Raccords Beadlock Rotolock femelles réduits *Reduced female Rotolock Beadlock connectors*



- Court
- Short

Ø A	Ø B	Ø C	Angle 90°	Reference
M08				
1" - 14 UNS	18 mm	13/32"	Sans prise de charge R134a / <i>Without R134a port</i>	700.30.221
			Avec prise de charge R134a / <i>With R134a port</i>	700.30.220
M10				
1" - 14 UNS	20 mm	1/2"	Sans prise de charge R134a / <i>Without R134a port</i>	700.30.421
			Avec prise de charge R134a / <i>With R134a port</i>	700.30.420

- Avec prise de charge R134a
- *With R134a port*

Ø A	Ø B	Ø C	Angle	Reference
M08				
1" - 14 UNS	18 mm	13/32"	Droit / <i>Straight</i>	700.30.225
			45°	700.30.226
M10				
1" - 14 UNS	20 mm	1/2"	Droit / <i>Straight</i>	700.30.425
			45°	700.30.426



Sans prise de charge R134a / *Without R134a port*



Avec prise de charge R134a / *With R134a port*



Droit / *straight*



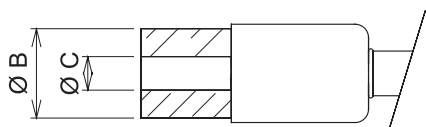
45°

Accessoires de climatisation

Air conditioning accessories

Raccords Beadlock mâles réduits pour compresseur

Reduced male Beadlock connectors for compressor



- A bride pour SANDEN SD7B10
- For SD7B10 SANDEN

Ø B	Ø C	Angle	Reference
M08			
18 mm	13/32"	Droit / Straight	700.30.236
		45 °C	700.30.231
		90 °C	700.30.232
M10			
20 mm	1/2"	Droit / Straight	700.30.436
		45 °C	700.30.431
		90 °C	700.30.432



- Bride pour compresseur SD7B10
- SD7B10 compressor flange

Reference	700.01.104
-----------	-------------------



- Bride pour compresseur Denso
- Denso compressor flange

Reference	700.01.204
-----------	-------------------

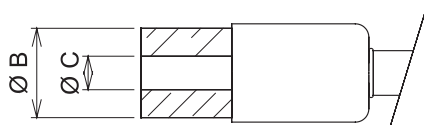
- A bride pour compresseur Denso
- Module for Denso compressor

Ø B	Ø C	Reference
M08		
18 mm	13/32"	700.30.270
M10		
20 mm	1/2"	700.30.470



Raccords Beadlock prolongateurs réduits

Reduced splicer Beadlock fittings



- Prolongateur simple
- Single extender

Ø B	Ø C	Angle	Reference
M06			
15,25 mm	5/16"	Avec prise de charge R134a / With R134a port	700.30.008
		Avec prise pressostatique 7/16" - 20 UNF / With 7/16" - 20 UNF pressure switch	700.20.116
M08			
18 mm	13/32"	Droit / Straight	700.30.207
		Avec prise de charge R134a / With R134a port	700.30.208
M10			
20 mm	1/2"	Avec prise de charge R134a / With R134a port	700.30.408



Sans prise de charge R134a / Without R134a port



Avec prise de charge R134a / With R134a port

- Prolongateur en T
- T extension

Ø B	Ø C	Reference
M06		
15,25 mm	5/16"	700.30.028
M10		
20 mm	1/2"	700.30.428



Accessoires de climatisation

Air conditioning accessories

Pièces détachées - Spare parts

Bouchons prise de charge

Service port caps

Reference	Type	Ø int.
340.05.758	HP (M8x1)	16 mm
340.05.759	BP / LP (M8x1)	13 mm



Obus

Valve core

Reference	700.06.500



Joint torique

O-ring seal

Module	Reference	Ø int.	Ø tore / Torus Ø	Matière / Material : Hnbr
06	700.06.100	7,65 mm	1,78 mm	
08	700.06.101	10,82 mm	1,78 mm	
10	700.06.102	14 mm	1,78 mm	
12	700.06.103	17,17 mm	1,78 mm	



Colliers de serrage pour raccord à clipper

Fixing collars for clip-fit connectors

Module	Reference	Ø int.	Matière / Material : Inox/Stainless steel
06	340.05.435	15,3 mm	
08	340.05.436	18 mm	
10	340.05.437	19,8 mm	
12	340.05.440	24,1 mm	



Bagues de positionnement de collier pour raccord à clipper

Clipholder for clip-fit connectors

Module	Reference	Module	Reference
06	340.05.445	10	340.05.447
08	340.05.446	12	340.05.448



Pince pour collier de serrage

Hand tool for fixing collars

Reference	700.10.042



Accessoires de climatisation

Air conditioning accessories

Régulation - Regulation

Thermostat standard mécanique Standard mechanical thermostat



Reference	700.03.000
-----------	------------

Thermostat électronique réglable Electronic adjustable thermostat



Avec : - sonde de température - connecteur 6 voies + cosses
With : - temperature sensor - 6 pin connector + pins

Consommation / Consumption	4 A
----------------------------	-----

Tension / Voltage	Reference	Version
12 V - 24 V	700.11.200	Avec axe de réglage / With adjustment axle
	700.11.201	Réglage interne / Internal adjustment

Electrovanne de climatisation Air-conditioning solenoid



Tension / Voltage	Reference	Consommation / Consumption
12 V	700.03.050	0,85 A
24 V	700.03.051	0,52 A

Régulation électronique chaud/froid Electronic cooling and heating control



Tension / Voltage	Reference	Consommation / Consumption
12 V - 24 V	700.11.002	4 A

Accessoires de climatisation

Air conditioning accessories

Raccord en té Ø 12

Ø 12 T-piece



Matière / Material	PA 6.6 + FV30
Reference	Couleur / Colour
340.08.512	Noir / Black

Raccord à 90 ° Ø 12

Ø 12 90° junction



Matière / Material	PA 6.6 + FV30
Reference	Couleur / Colour
340.08.412	Noir / Black

Tuyau d'Écoulement des eaux de condensation

Water condensate drain hose



Ø intérieur / interior Ø	Reference	Rayon de courbure min. / Min. bend radius
12 mm	700.06.006	80 mm

Huile pour compresseur

Compressor oil



Reference	Type	Contenu / Content
700.06.002	SP20 - PAG ISO 100	250 ml
700.06.003	SP10 - PAG ISO 46	
700.06.041	HD46 R1234yf	
700.06.042	HD100 R1234yf	
700.06.048	POE non conductrice R134a / Electrically non conductive R134a POE	

Tuyau armé d'écoulement des eaux de condensation

Armoured water condensate hose



Ø intérieur / interior Ø	Reference
12 mm	700.06.020

Accessoires de climatisation

Air conditioning accessories

Bande goudronnée

Tar band



Reference	Couronne / Packaging
700.06.000	9 m

Malette de détection de fuite

12 & 24 V

12 & 24 V leak detector set



Reference	700.10.028

Thermomètre

Thermometer



Reference	700.10.003

Traceur

leak detector



Reference	Contenu / Content
700.10.027	6 doses de 0.90 ml / 6 x 0.90 ml doses
700.10.029	240 ml



Station de récupération et de charge pour HFO R1234yf

Recovery and filling post for HFO R1234yf

Recovery and filling post for HFO R1234yf

Reference	700.10.041



Station de récupération et de charge pour HFC R134a

Recovery and filling post for HFC R134a

Recovery and filling post for HFC R134a

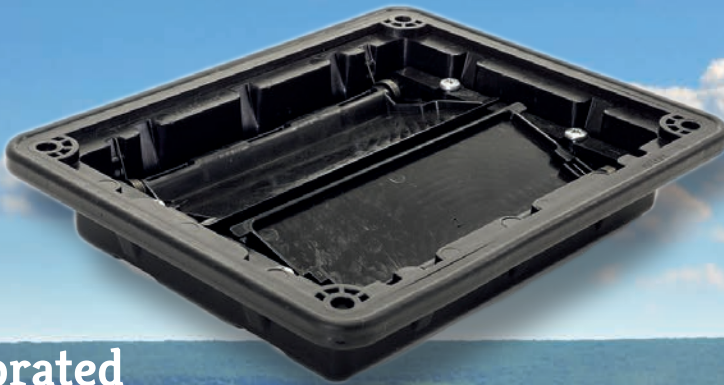
Reference	700.10.001



Air conditioning



Pressurization



Calibrated
overpressure flap



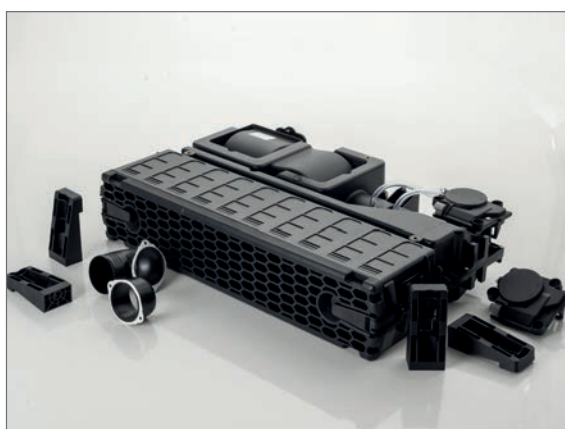
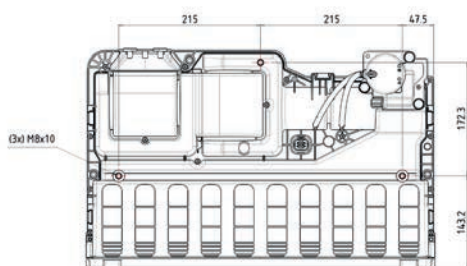
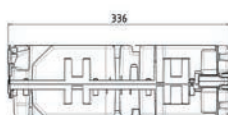
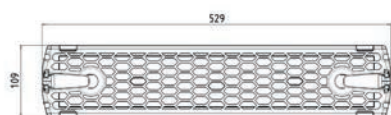
Pressurisation

Pressurization

K Protec

- Le K Protec est un caisson de pressurisation conforme à la norme EN 15695
- Il garantit une surpression minimum de 20 Pa et un débit d'air minimum de 30 m³/h
- Livré avec un raccord à air droit Ø55 et un raccord à air à 90° Ø55

- The 'K Protec' is a pressurization system compliant with EN 15695.
- It guarantees a minimum overpressure of 20 Pa and a minimum fresh airflow of 30 m³/h
- Supplied with a Ø55 straight air connector and a Ø55 90° air connector



Débit d'air / Airflow	30 to 90 m ³ /h
Consommation électrique / Electric consumption	50W

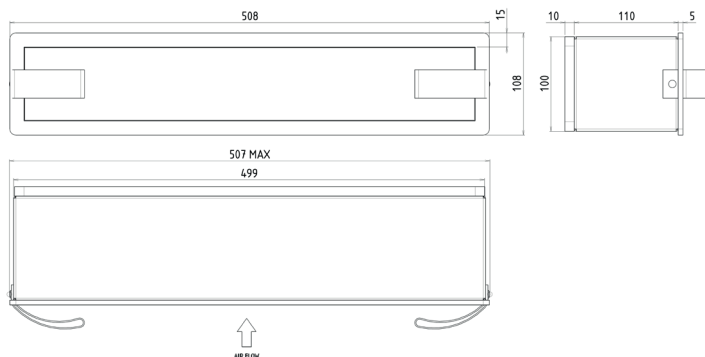
Tension / Voltage	Reference	Pressostat cabine / Cab pressure sensor	Type de filtre à air / Air filter type
Version 4			
12 V	121.70.000	Electronique / Electronic	4
24 V	121.70.100		
12 V	121.70.002	Mécanique / Mechanical	
24 V	121.70.102		
Version 2			
12 V	121.70.001	Mécanique / Mechanical	2
24 V	121.70.101		



Filtres à air catégorie 2 et 4 conforme à la norme EN 15695

*Class 2 & 4 air filters
Std EN 15695*

A utiliser avec K Protec
For use with K Protec



Reference	Catégorie /class	Dimensions L x l x h / Dimensions l x w x h
340.70.238	4	500 mm x 100 mm x 110 mm
340.70.240	2	

Pressostat différentiel mécanique vertical

*Vertical mechanical differential
pressure sensor*

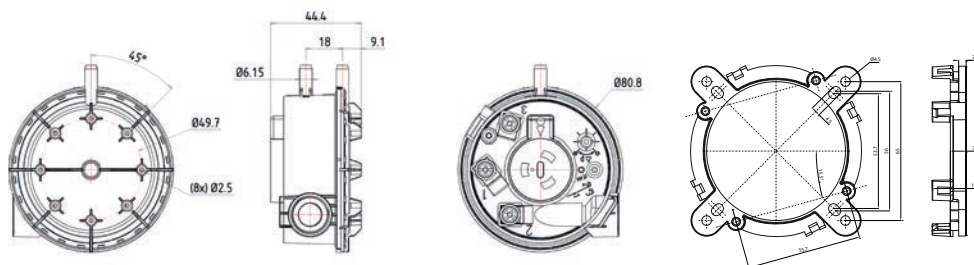


340.30.132

Reference	Désignation / Description
340.30.132	Pressostat / Pressure switch
340.05.176	Couvercle IP54 / IP54 casing
340.05.175	Support / Bracket



340.05.176



340.05.175

PRESSURISATION • PRESSURIZATION

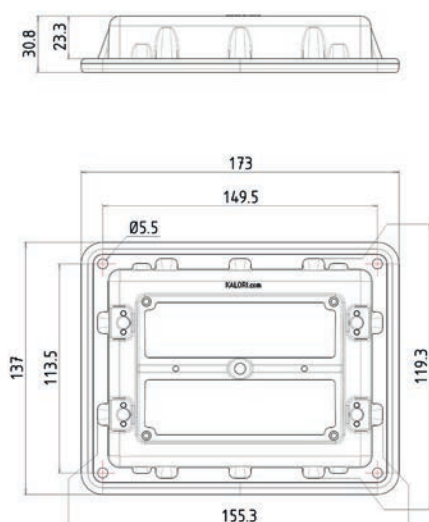
Clapet de surpression taré pour cabine pressurisée

Overpressure valve for pressurized cabin

- Assure la fermeture facile des portes par l'évacuation rapide de la surpression créée par la fermeture brutale de la porte.
- Les clapets se referment ensuite pour empêcher la pénétration de particules, et permettre la pressurisation de la cabine jusqu'à 100 Pa. Le clapet peut être taré pour des pressions différentes sur demande spécifique.
- En fonction de la taille de la porte, plusieurs clapets peuvent être nécessaires (2 en général).
- *Guarantees easy closure of the doors by quickly releasing the pressure created by the rapid closure of a door.*
- *The valves then close to protect the cab against particles and allow pressurization of the cabin up to 100 Pa. The valve can be calibrated for other pressures on request.*
- *Depending on the size of the door, several valves may be required (generally 2)*



Reference	340.08.068
-----------	------------



Générateur de fuite

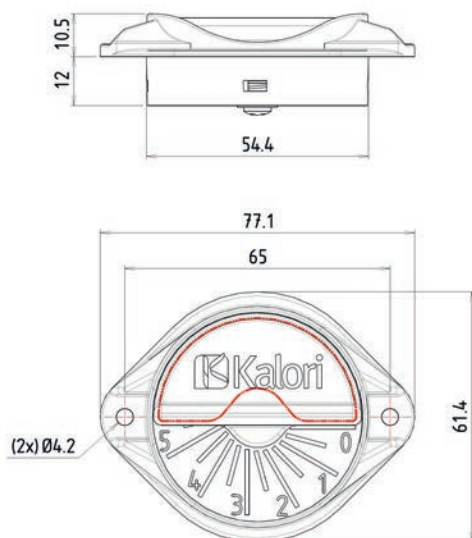
Leak generator

Générateur de fuite contrôlée pour les cabines pressurisées :

Les cabines sont de plus en plus hermétiques, parfois, avec les 30 m³/h réglementaires (EN15695), la pression intérieure cabine est trop importante. Installez l'obturateur, connectez le panneau de commande PCK au logiciel PCK management, saisissez la consigne de 30 m³/h sur votre écran de saisie, adaptez l'ouverture de votre obturateur jusqu'à obtenir la pression de 20Pa. Le tour est joué, votre cabine est strictement conforme aux valeurs de la norme EN15695 ! Un dispositif à adopter pour vos contrôles en fin de production de véhicule !

Controlled leak generator for pressurized cabins: Cabins are increasingly airtight, sometimes with a regulatory 30 m³/h airflow (EN15695), the internal cabin pressure is too high. Install the glove box shutter, connect PCK control panel with the PCK management software, enter the desired value of 30 m³/h on your screen, and adjust the louver opening until you get 20Pa pressure. That's all; your cabin complies strictly to standard EN15695 values! A device to use for end of vehicle production controls!

Matière / Material	PA 6.6 + GB30
Reference	340.08.069



Peut-être monté avec un raccord de Ø 50 mm, Ø 40 mm, Ø 20 mm
 Can be fitted with connectors of Ø 50 mm, Ø 40 mm, Ø 20 mm

