

Accessoires

Accessories

Diffusion d'air

Air diffusion

Bouche KE

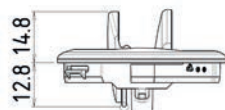
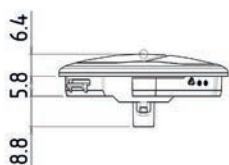
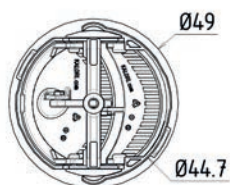
KE louver

- Bouche orientable à volets
- Fixation par clip pour épaisseur maîtrisée de 2mm maxi ou à ressort pour tableau de bord d'une épaisseur importante ou irrégulière
- Mode de fixation très robuste
- Rotating louver with flaps
- Clip-fixation - for a max. thickness of 2mm, or spring-fixation - suitable for a dashboard with a significant or irregular thickness
- Highly robust fixing system



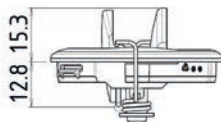
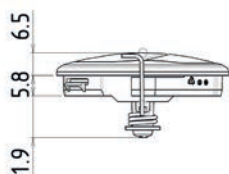
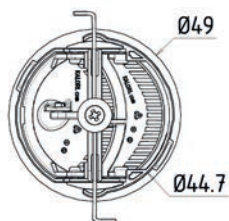
Matière / Material	PA 6.6 + GF30
--------------------	---------------

KE sans ressort / KE without spring	
Reference	340.11.241



A ressort / with spring

KE à ressort / KE with spring	
Reference	340.11.240



A ressort / with spring

Diffusion d'air

Air diffusion

Bouche KF

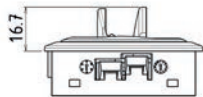
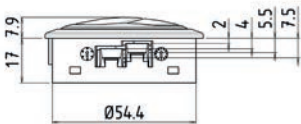
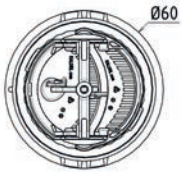
KF louver

- Bouche orientable à volets
- Système multiKlip® pour la fixation
- Système KliK® en rotation
- La bague extérieure peut être chromée
- Possibilité de fixer des raccords de gaine de 20, 40 ou 50mm
- Rotating louver with flaps
- MultiKlip® fixing system
- KliK® system when rotating
- The outer ring can be chromed
- Connectors can be fitted to ducts of 20, 40 or 50mm

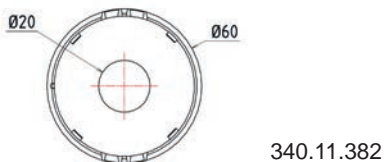
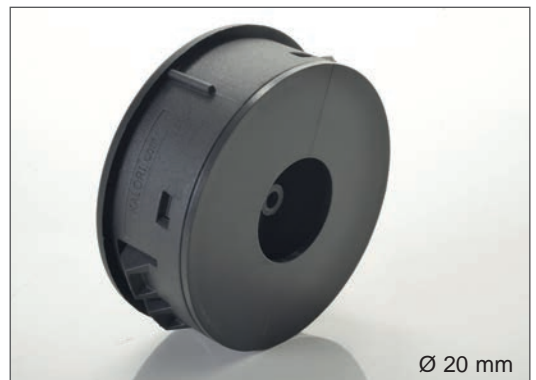
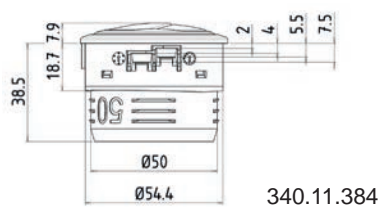
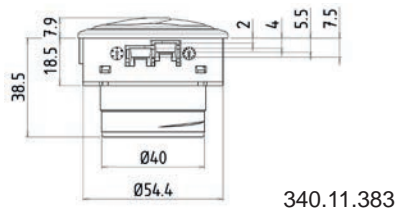


Matière / Material	PA 6.6 + GF30
--------------------	---------------

KF sans raccord / KF without connector	
Reference	Couleur / Colour
340.11.242	Noir / Black
340.11.387	Chromé / Chromed



KF avec raccord / KF with connector		
Ø	Reference	Couleur / Colour
20 mm	340.11.382	Noir / Black
40 mm	340.11.383	
50 mm	340.11.384	



ACCESSOIRES • ACCESSORIES

Diffusion d'air

Air diffusion

Bouche KC

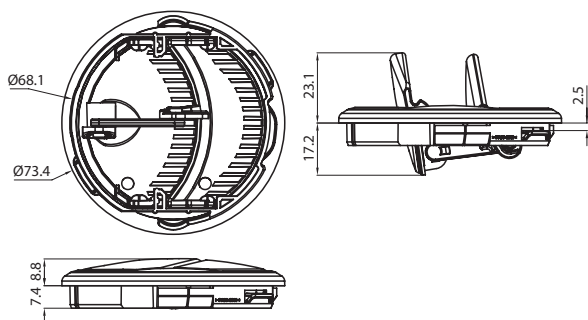
KC louver

- Bouche orientable à volets
- Fixation par clip pour épaisseur maîtrisée de 2.2mm maxi ou à ressort pour tableau de bord d'une épaisseur importante ou irrégulière
- Mode de fixation très robuste
- *Rotating louver with flaps*
- *Clip-fixation - for a max. thickness of 2.2mm, or spring-fixation for a dashboard with a significant or irregular thickness*
- *Highly robust fixing system*

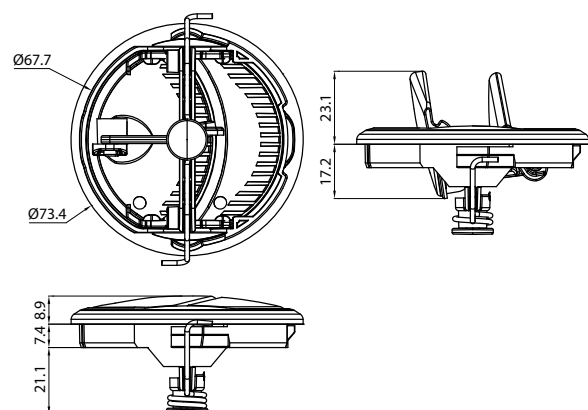


Matière / Material	PA 6.6 + GF30
--------------------	---------------

KC sans ressort / KC without spring	
Reference	Couleur / Colour
340.11.200	Noir / Black
340.11.201	Gris / Grey



KC à ressort / KC with spring	
Reference	Couleur / Colour
340.11.205	Noir / Black
340.11.206	Gris / Grey



A ressort / with spring

Diffusion d'air

Air diffusion

Bouche KB

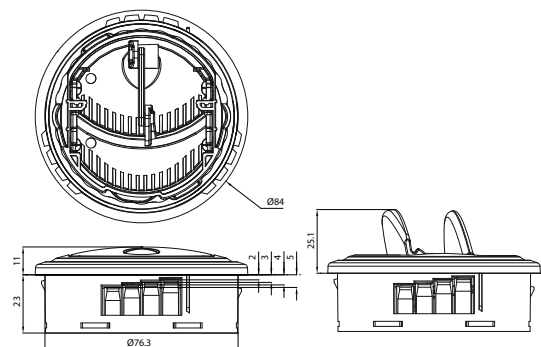
KB louver

- Bouche orientable à volets
- Système multiKlip® pour la fixation
- Système KliK® en rotation
- La bague extérieure peut être chromée
- Possibilité de fixer des raccords de gaine de 40mm à 70mm ou un raccord coudé
- Rotating louver with flaps
- MultiKlip® fixing system
- KliK® system when rotating
- The outer ring can be chromed
- Connectors can be fitted to ducts of 40 mm to 70mm

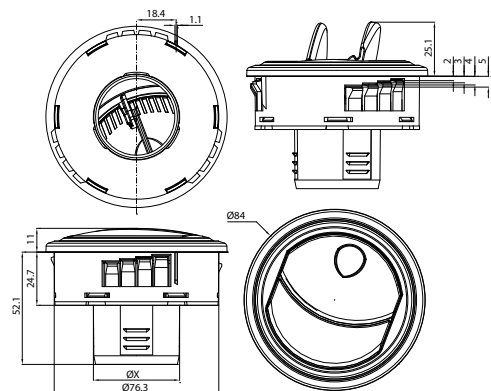


Matière / Material	PA 6.6 + GF30
--------------------	---------------

Reference	Couleur / Colour
340.11.100	Noir / Black
340.11.101	Gris / Grey
340.11.106	Chromé / Chromed



Ø X	Reference		
	Noir / Black	Gris / Grey	Chromé / Chromed
40 mm	340.11.140	-	340.11.340
45 mm	340.11.145	340.11.146	340.11.345
50 mm	340.11.150	-	340.11.350
55 mm	340.11.155	340.11.156	340.11.355
60 mm	340.11.160	-	340.11.360
65 mm	340.11.165	-	-
70 mm	340.11.170	-	340.11.370



Avec raccord / with connector

ACCESSOIRES • ACCESSORIES

Diffusion d'air

Air diffusion

Bouche KB

à ressort

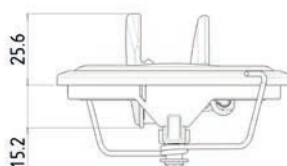
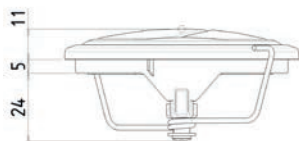
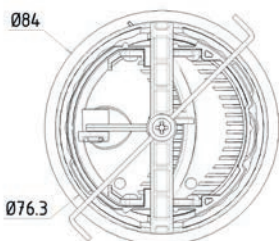
KB louver with spring

- Bouche orientable à volets
- Système Kliik® en rotation
- La bague extérieure peut être chromée
- Pour fixation dans un tableau de bord d'une épaisseur importante ou irrégulière
- Mode de fixation très robuste
- *Rotating louver with flaps*
- *Kliik® system when rotating*
- *The outer ring can be chromed*
- *Suitable for a dashboard with a significant or irregular thickness*
- *Highly robust fixing system*



Matière / Material	PA 6.6 + GF30
--------------------	---------------

Reference	Couleur / Colour
340.11.107	Noir / Black
340.11.108	Chromé / Chromed



Diffusion d'air

Air diffusion

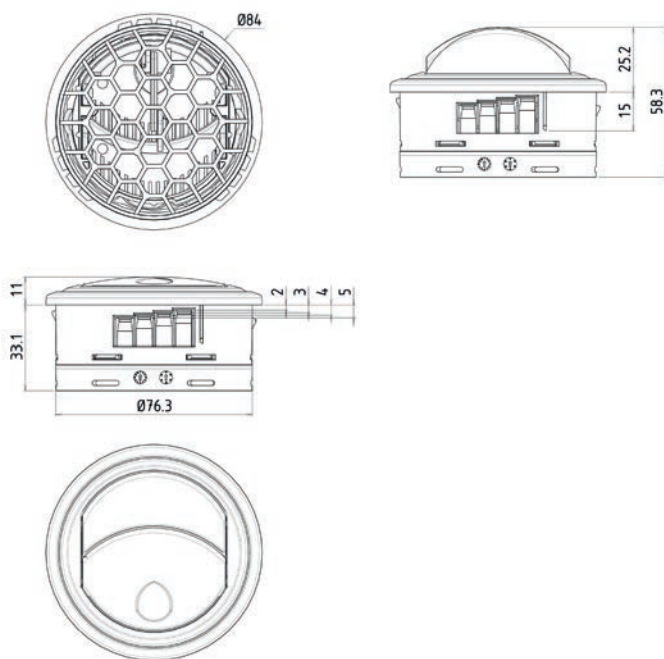
Bouche KB avec grille

KB louver with grille

- Bouche orientable à volets
- Equipée d'une grille pour empêcher l'intrusion d'objet et laminer l'air
- Système multiKlip® pour la fixation
- Système KliK® en rotation
- La bague extérieure peut être chromée
- Possibilité de fixer des raccords de gaine de 40mm à 70mm ou un raccord coudé
- Rotating louver with flaps
- Equipped with a grille to prevent object intrusion and to direct the airflow
- MultiKlip® fixing system
- KliK® system when rotating
- The outer ring can be chromed
- Can be used with duct connectors from 40 mm to 70mm



Matière / Material	PA 6.6 + GF30
Reference	Couleur / Colour
340.11.191	Noir / Black



Diffusion d'air

Air diffusion

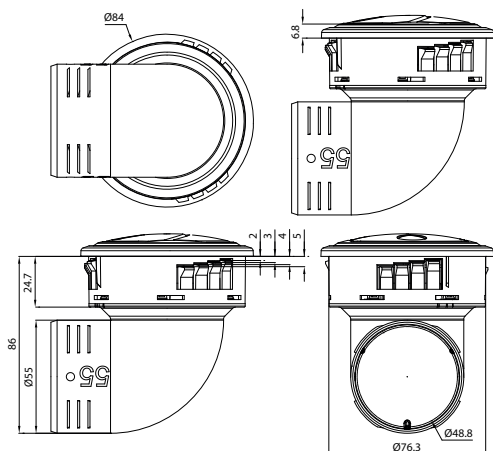
Bouche KB avec Raccord coudé KB louver with elbow connector

- Bouche orientable à volets
- Système multiKlip® pour la fixation
- Système Kliik® en rotation
- La bague extérieure peut être chromée
- Rotating louver with flaps
- MultiKlip® fixing system
- Kliik® system when rotating
- The outer ring can be chromed



Matière / Material	PA 6.6 + GF30		
--------------------	---------------	--	--

Ø	Reference	Couleur / Colour	Angle
45/55 mm	340.11.190	Noir / Black	90°
	340.11.356	Chromé / Chromed	



Diffusion d'air

Air diffusion

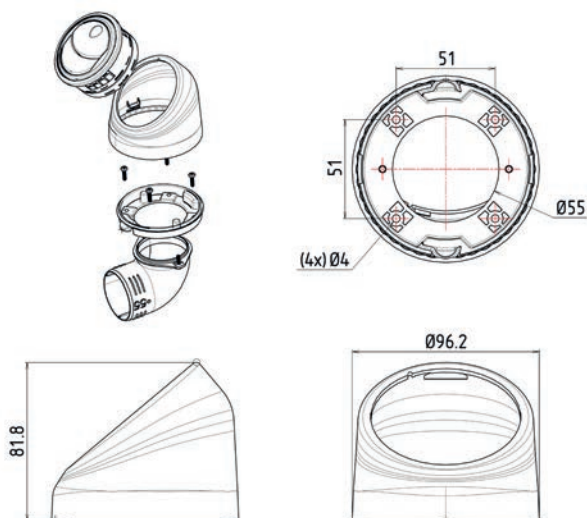
Embase Twist

Twist base

- Base tournante pour bouches KB et KG (bouches vendues séparément)
- Rotation sur 360° pour diriger l'air idéalement, la rotation est agrémentée d'un « clic » très qualitatif.
- Se fixe solidement par 2 vis.
- Possibilité de fixer des raccords de gaine Ø40mm à 75 mm ou un raccord coudé (55mm incliné à 90°).
- *Rotating base for KB & KG louvers (louvers sold separately).*
- *Rotates through 360° to direct the air, rotation is controlled by a high-quality 'click'.*
- *Solidly attached using two screws.*
- *Can be connected to ducts of Ø40mm to Ø75 mm or to an angled connector (55mm at 90°).*



Matière / Material	PA 6.6 + GF30
Reference	340.11.500



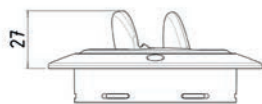
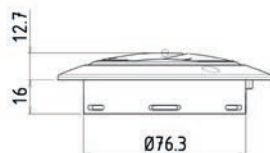
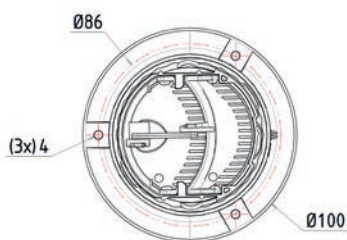
Bouche KA à visser KA screw-fit louver

- Bouche orientable à volets
- Système KliK® en rotation
- Pour toutes épaisseurs de tableau de bord pour environnement vibratoire important
- Possibilité de fixer des raccords de gaine de 40mm à 75mm
- Rotating louver with flaps
- KliK® system when rotating
- Suitable for any dashboard thicknesses where there are significant vibrations
- Can be connected to duct connectors of 40 mm to 75mm



Matière / Material	PA 6.6 + GF30
--------------------	---------------

Reference	Couleur / Colour
340.11.005	Noir / Black



Diffusion d'air

Air diffusion

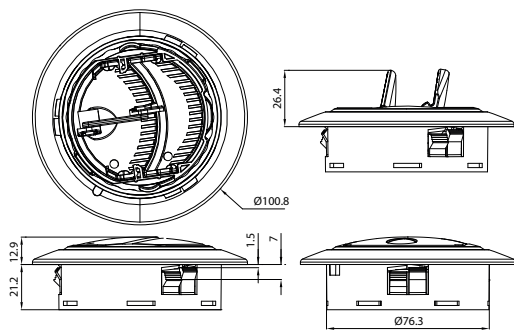
Bouche KA

KA louver

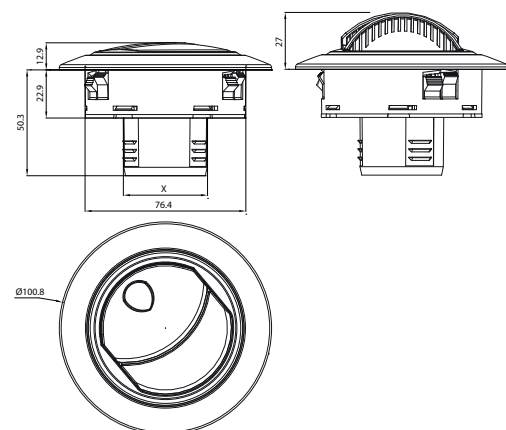
- Bouche orientable à volets
- Système KliK® en rotation
- Possibilité de fixer des raccords de gaine de 40mm à 70mm
- Rotating louver with flaps
- KliK® system when rotating
- Can be connected to duct connectors of 40 mm to 70mm

Matière / Material	PA 6.6 + GF30
--------------------	---------------

KA sans raccord / KA without connector	
Reference	Couleur / Colour
340.11.000	Noir / Black
340.11.001	Gris / Grey



KA avec raccord / KA with connector		
Ø X	Reference	Couleur / Colour
40 mm	340.11.040	Noir / Black
45 mm	340.11.045	
45 mm	340.11.046	Gris / Grey
50 mm	340.11.050	Noir / Black
55 mm	340.11.055	
60 mm	340.11.060	
65 mm	340.11.065	
70 mm	340.11.070	
70 mm	340.11.071	Gris / Grey



Avec raccord / with connector

Bouche KA avec raccord coudé

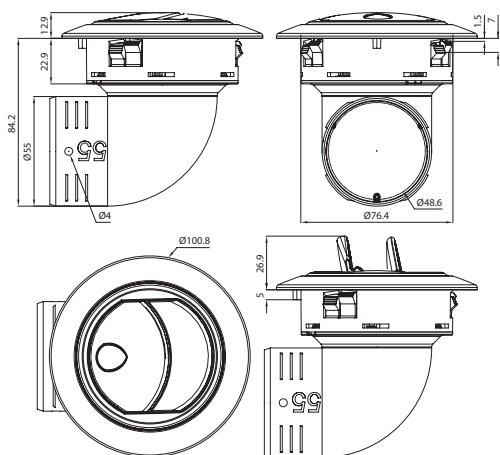
*KA louver with elbow
connector*

- Bouche orientable à volets
- Système Klik® en rotation
- Equipé d'un raccord coudé
- Rotating louver with flaps
- Klik® system when rotating
- Equipped with an elbow connector



Matière / Material	PA 6.6 + GF30
--------------------	---------------

Ø	Reference	Angle
45/55 mm	340.11.059	90°



Diffusion d'air

Air diffusion

Bouche KG

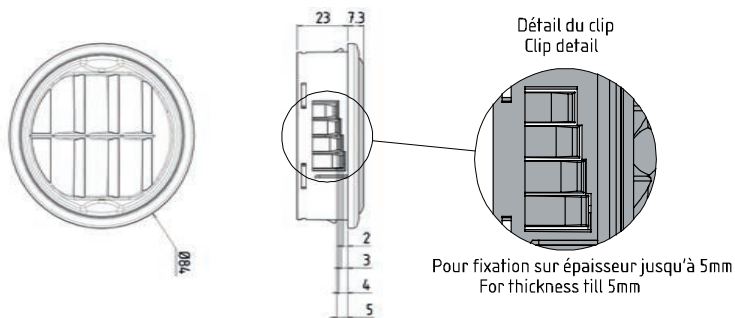
KG louver

- Système MultiKlip® pour la fixation
- Système KliK® en rotation
- Possibilité de fixer des raccords de gaine de 40mm à 70mm ou un raccord coudé
- MultiKlip® fixing system
- KliK® system when rotating
- Can be used with duct connectors of 40 mm to 70mm

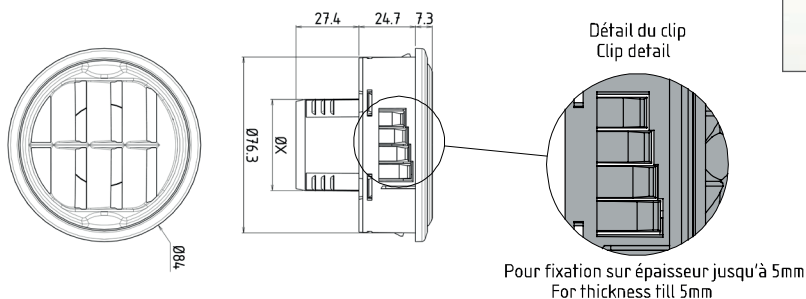


Matière / Material	PA 6.6 + GF30
--------------------	---------------

Reference	Couleur / Colour
340.08.900	Noir / Black
340.08.901	Gris / Grey
340.08.902	Chromé / Chromed



Ø X	Reference		
	Noir / Black	Gris / Grey	Chromé / Chromed
40 mm	340.08.940	340.08.941	340.08.942
45 mm	340.08.945	340.08.946	340.08.947
50 mm	340.08.950	340.08.951	340.08.952
55 mm	340.08.955	340.08.956	340.08.957
60 mm	340.08.960	340.08.961	340.08.962
65 mm	340.08.965	340.08.966	340.08.969
70 mm	340.08.970	340.08.971	340.08.972



Avec raccord / with connector

ACCESSOIRES • ACCESSORIES

Bouche KG avec raccord coudé

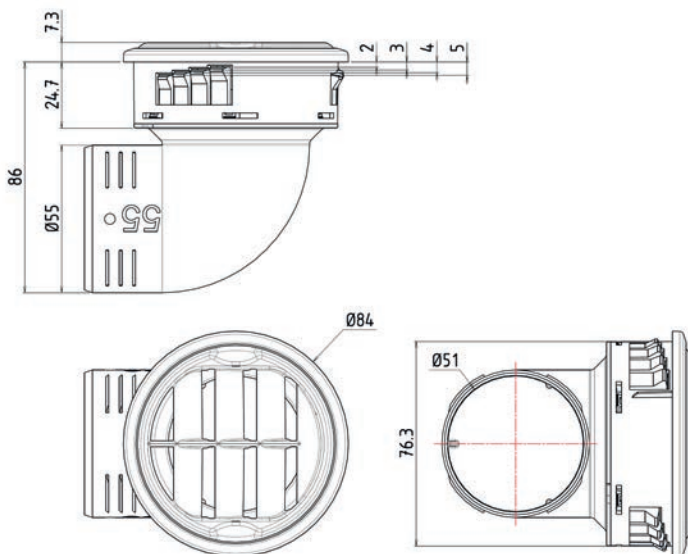
*KG louver with
elbow connector*

- Système multiKlip® pour la fixation
- Système KliK® en rotation
- Equipé d'un raccord coudé
- MultiKlip® fixing system
- KliK® system when rotating
- Equipped with an elbow connector



Matière / Material	PA 6.6 + GF30
--------------------	---------------

Ø	Reference	Angle
45/55 mm	340.08.990	90°



ACCESSOIRES • ACCESSORIES

Diffusion d'air

Air diffusion

Bouche KG

à ressort

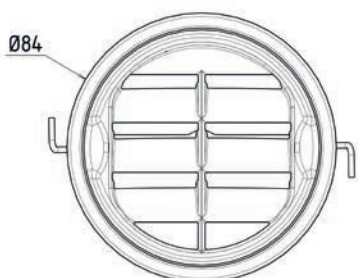
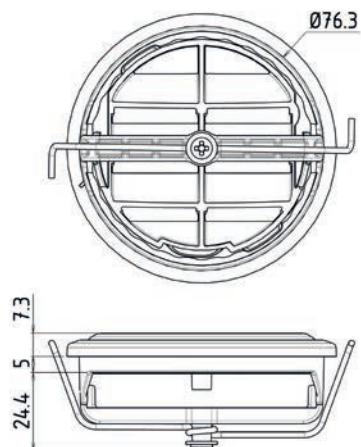
KG spring-fixed louver

- Grille pour orienter l'air
- Système KliK® en rotation
- Pour fixation dans un tableau de bord d'une épaisseur importante ou irrégulière
- Mode de fixation très robuste
- Grille to direct airflow
- KliK® system when rotating
- For mounting on a dashboard of irregular or important thickness
- Highly robust fixing mode



Matière / Material	PA 6.6 + GF30
--------------------	---------------

Reference	Couleur / Colour
340.08.907	Noir / Black
340.08.908	Chromé / Chromed



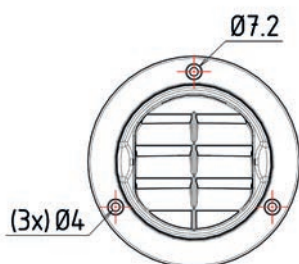
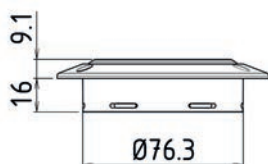
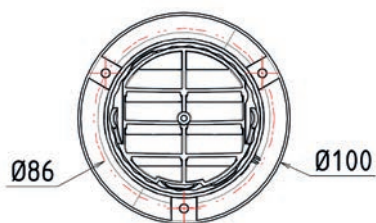
Bouche KG à visser KG screw-fit louver

- Système Klik® en rotation
- Fixation par vis pour toute épaisseur de tableau de bord et environnement vibratoire important
- Possibilité de fixer des raccords de gaine Ø40mm à 75 mm ou un raccord coudé (55mm incliné à 90°).
- *Klik® system when rotating*
- *Fixed using screws, for all dashboard thicknesses and where there are serious vibration levels*
- *Can be connected to duct connectors of 40 to 75 mm or to an elbow connector (55mm angled at 90°).*



Matière / Material	PA 6.6 + GF30
--------------------	---------------

Reference	Couleur / Colour
340.08.909	Noir / Black



Diffusion d'air

Air diffusion

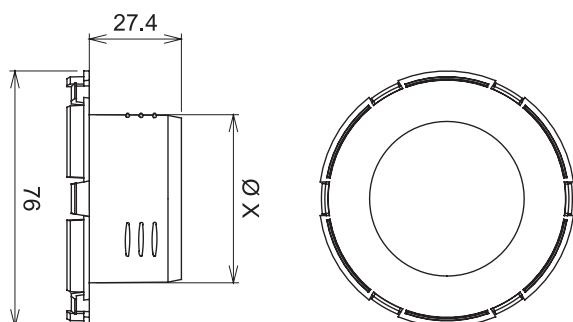
Raccord Kaledonia

Kaledonia connector

- Pour connecter une gaine sur les bouches d'aération KA, KB, KG
- Les crantages maintiennent la gaine en position sans collier de serrage (utiliser une gaine PAP visible dans ce catalogue)
- To connect an air duct to KA, KB, KG louvers
- No clamps are needed as notches hold the air duct in place (use a PAP duct - from this catalog)

Matière / Material	PA 6.6 + GF50
--------------------	---------------

Ø X	Reference
40 mm	340.08.240
45 mm	340.08.245
50 mm	340.08.250
55 mm	340.08.255
60 mm	340.08.260
65 mm	340.08.265
70 mm	340.08.270

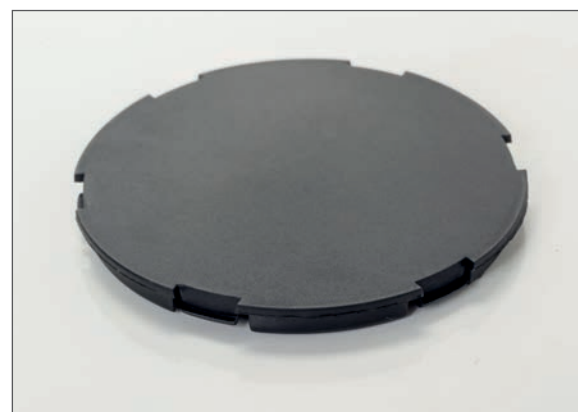
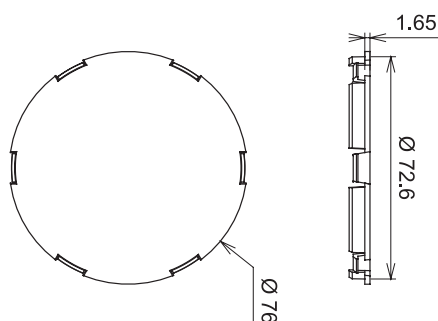


Raccord bouchon Kaledonia

Kaledonia stopper connector

Matière / Material	PA 6.6 + GF50
--------------------	---------------

Reference	340.08.280
-----------	------------



Diffusion d'air

Air diffusion

Raccord Kaledonia coudé

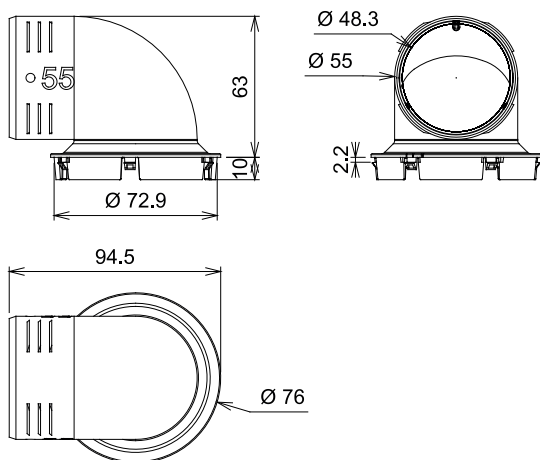
Elbowed Kaledonia connector

- Pour connecter une gaine Ø55mm sur les bouches d'aération KA, KB, KG
- Les crantages maintiennent la gaine en position sans collier de serrage (utiliser une gaine PAP voir p. 236)
- To connect a Ø55mm duct to KA, KB, KG louvers
- No clamps are needed as notches maintain the air duct (use a PAP duct - see Pgp. 236)



Matière / Material	PA 6.6+GF50
--------------------	-------------

Ø	Reference	Angle
55 mm	340.08.219	90°



Diffusion d'air

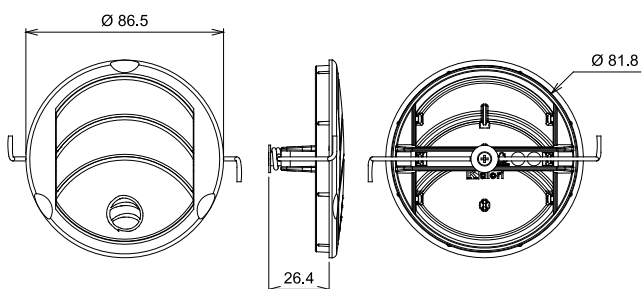
Air diffusion

Bouche ronde 3 volets 3-flap round louver

- Bouche orientable à volets à ressort pour fixation dans un tableau de bord d'une épaisseur importante ou irrégulière
- Mode de fixation très robuste
- Rotating louver with flaps and spring adapted to a dashboard with a significant or irregular thickness
- Highly robust fixing system



Matière / Material	PA 6.6 + GF30
Reference	340.08.003



Diffusion d'air

Air diffusion

Bouche KL

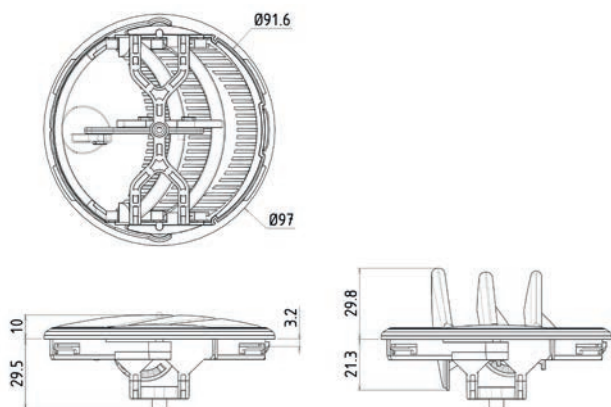
KL louver

- Bouche orientable à volets
- Pour fixation dans un tableau de bord d'une épaisseur importante ou irrégulière
- Mode de fixation très robuste
- Existe également avec bague à système KliK®
- *Rotating louver with flaps*
- *Adapted to a dashboard with a significant or irregular thickness*
- *Highly robust fixing system*
- *Also available with a KliK® ring system*

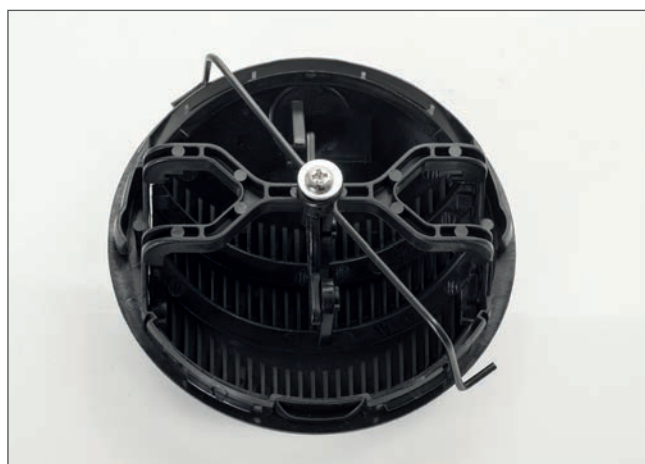
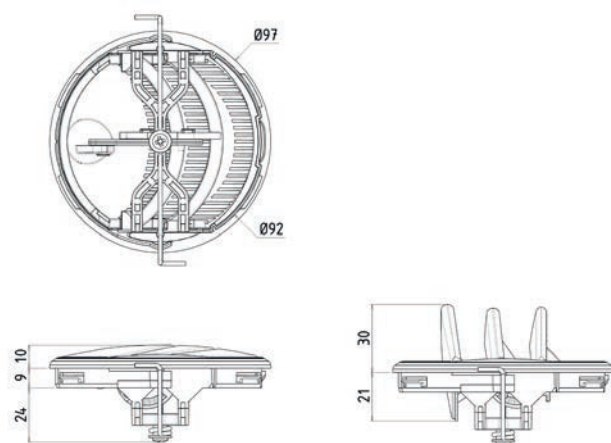


Matière / Material	PA 6.6 + GF30
--------------------	---------------

KL sans ressort / KL without spring	
Reference	340.11.371



KL à ressort / KL with spring	
Reference	340.11.372



A ressort / with spring

ACCESSOIRES • ACCESSORIES

Diffusion d'air

Air diffusion

Bouche KM

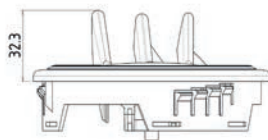
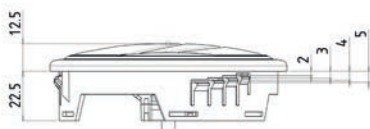
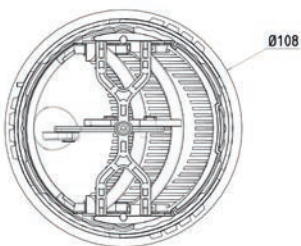
KM louver

- Bouche orientable à volets
- Système KliK® en rotation
- Système multiKlip® pour la fixation sur un tableau de bord d'épaisseur jusqu'à 5mm.
- La bague extérieure peut être chromée
- Rotating louver with flaps
- KliK® system when rotating
- MultiKlip® fixing system for a dashboard with a thickness up to 5mm
- The outer ring can be chromed



Matière / Material	PA 6.6 + GF30
--------------------	---------------

Reference	Couleur / Colour
340.11.373	Noir / Black
340.11.385	Chromé / Chromed



Diffusion d'air

Air diffusion

Bouche KD

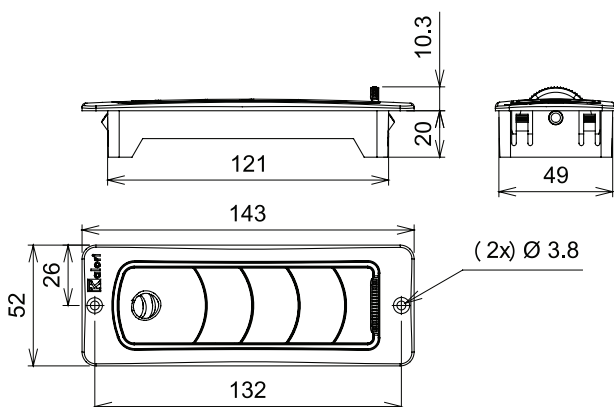
KD louver

- Bouche à volets orientable et obturable
- Fixation par clip ou à visser pour environnement sévère
- Raccord de gaine Ø 55mm adaptable
- Rotating and closable louver
- Fixation with clip or screw made for harsh environment
- Adjustable Ø55mm duct connection



A visser / screw-fit

Matière / Material	PA 6.6 + GF30
A visser / To screw	
Reference	340.08.004

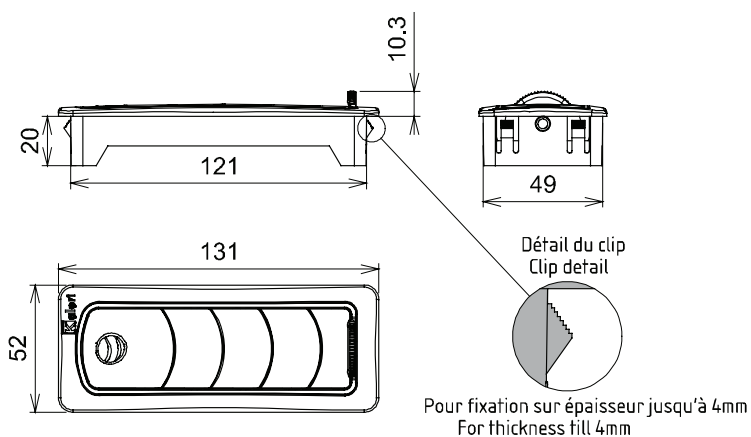


A visser / screw-fit



A clipper / clip-on

A clipper / To clip	
Reference	340.08.005



A clipper / clip-on

Diffusion d'air

Air diffusion

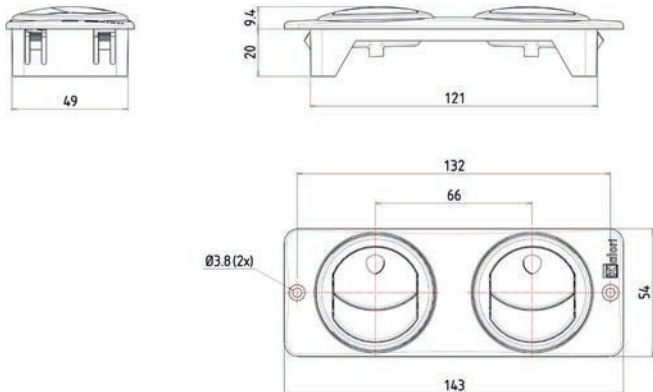
Bouche KH

KH louver

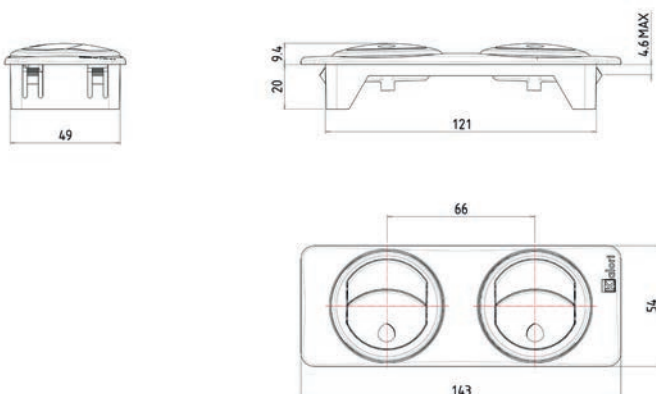
- Ensemble de 2 bouches à volets
- Fixation par clip ou à visser pour environnement sévère
- Raccord de gaine Ø 55mm adaptable
- Set of 2 louvers with flaps
- Clip or screw fixed - for harsher environments
- Adjustable Ø55mm duct connection

Matière / Material	PA 6.6 + GF30
--------------------	---------------

KH à visser / KH (screwfit)	
Reference	340.03.410



KH à clipper / KH clip-on	
Reference	340.03.411



A visser / screw-fit



A visser / screw-fit



A clipper / clip-on



A clipper / clip-on

Diffusion d'air

Air diffusion

Raccord QDC KD

Ø55

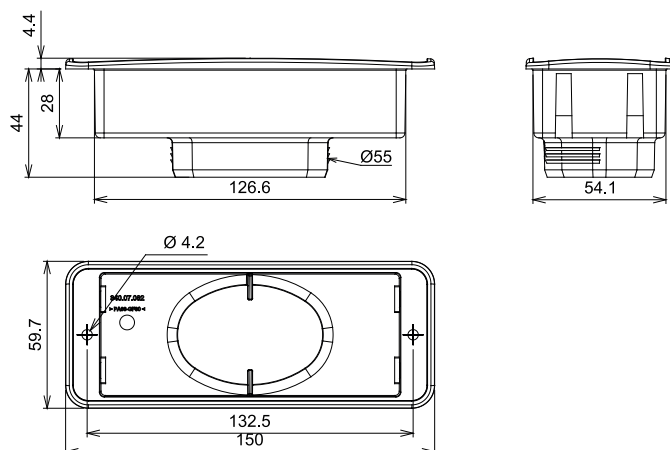
KD Ø55 QDC connector

- Raccord de gaine pour bouche KD
- Duct connector for KD louver



Matière / Material	PA 6.6 + GF30
--------------------	---------------

Reference	340.07.082
-----------	------------



- À utiliser avec les References
- Suitable for references:
340.08.004 : Bouche KD / KD Louver



Diffusion d'air

Air diffusion

Grille obturable et orientable

Adjustable and closable grille

- Pour la diffusion d'air dans toutes les directions sur un tableau de bord étroit
- Fixation par clip ou à visser pour environnement sévère

- Used for the air diffusion in all directions from a narrow dashboard

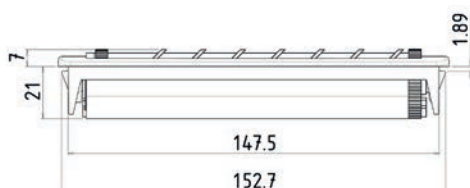
- Clip or screw fixed - for harsher environments



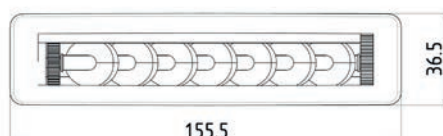
A clipper / clip-on

Matière / Material	PA 6.6 + GF30
--------------------	---------------

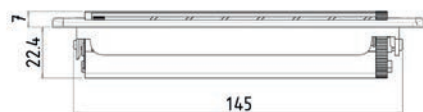
A clipper / Clip-on	
Reference	340.22.049



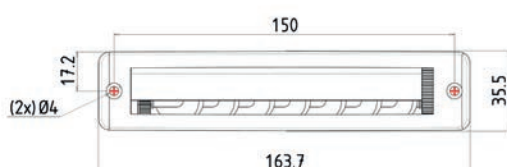
A clipper / clip-on



A visser / Screw fixed	
Reference	340.22.059



A visser / screw-fit



ACCESSOIRES • ACCESSORIES

Diffusion d'air

Air diffusion

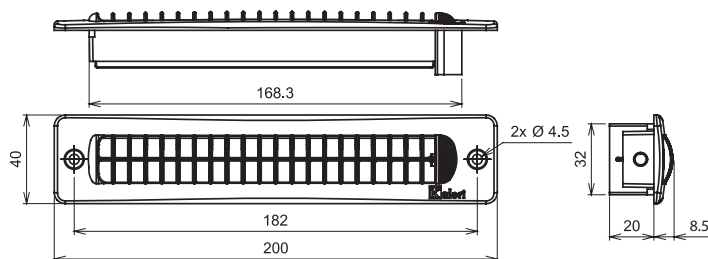
Grille obturable

Closable grille

- Diffusion d'air directe et orientable par un volet qui assure aussi la fermeture de la grille
- Direct and adjustable air diffusion with a flap that can also shut off the grille

Matière / Material	PA 6.6 + GF30
--------------------	---------------

Reference	340.22.036
-----------	------------



Diffusion d'air

Air diffusion

Raccord QDC Ø40

Ø40 QDC connector

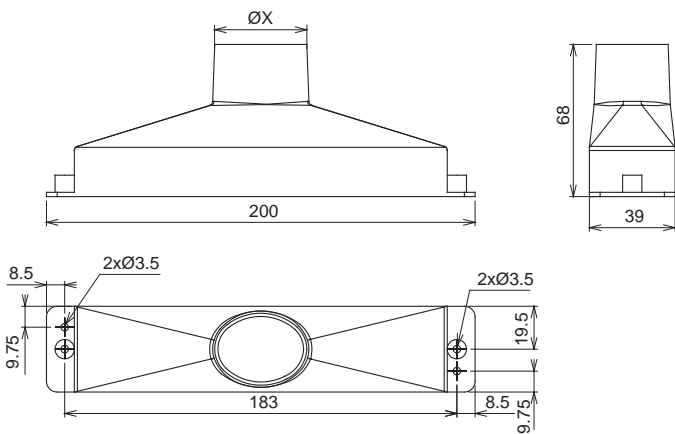
- Pour raccorder les grilles références 340.22.031, 340.22.003, 340.22.036, 340.22.026, 340.22.015 à une gaine Ø40mm

- To connect grilles 340.22.031, 340.22.003, 340.22.036, 340.22.026 and 340.22.015 to a Ø40mm duct

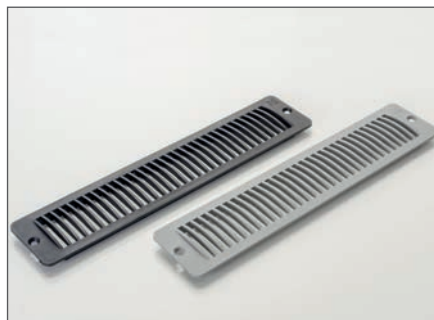


Matière / Material	PP GF30
--------------------	---------

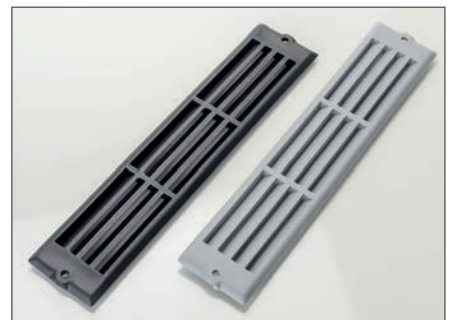
Ø X	Reference
38 mm	340.24.060



Grille obturable / Closable grille
340.22.036



Grille simple / Simple grille
340.22.031, 340.22.003



Grille à aube 45° / 45° paddle grille
340.22.026, 340.22.015

Diffusion d'air

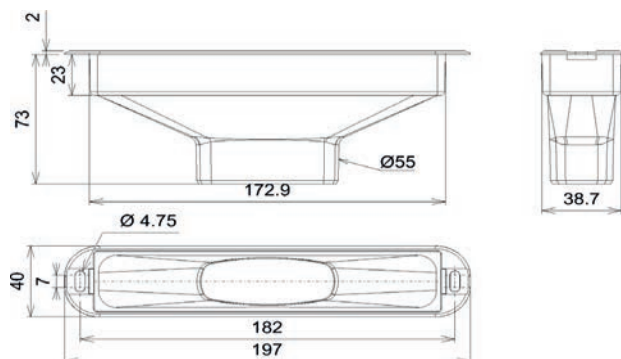
Air diffusion

Raccord QDC Ø55

Ø55 QDC connector

- Pour raccorder une grille de désembuage à une gaine Ø55
- To connect a defogging grille to Ø55mm duct

Matière / Material	PA 6.6 + GF30
Reference	340.07.078

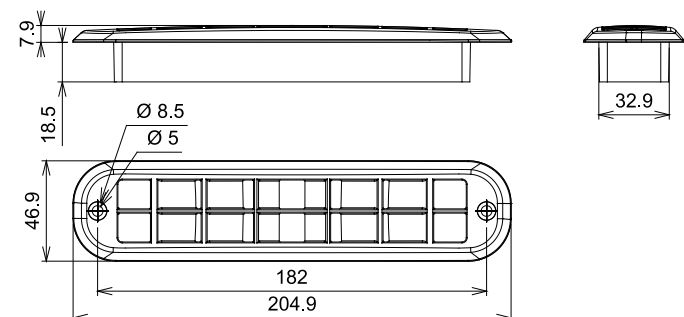


Grille de désembuage

Defogging grille

- A disposer en partie centrale du tableau de bord
- Le débit d'air balayera l'ensemble du pare-brise pour un désembuage/dégivrage parfait
- A utiliser avec le raccord QDC Ø55mm
- To be installed into the central section of the dashboard
- The airflow will sweep the entire windshield for perfect defogging / defrosting
- To be used with a Ø55mm QDC connector

Matière / Material	PA 6.6 + GB30
Reference	340.07.077



Diffusion d'air

Air diffusion

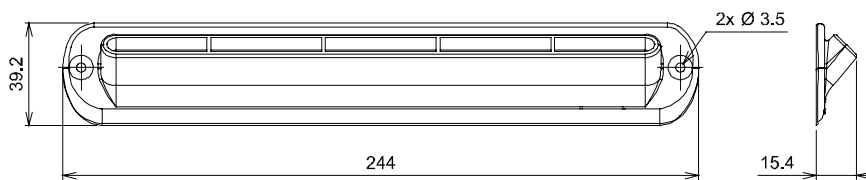
Grille 45°

- Pour le dégivrage d'un pare-brise ou la diffusion d'air d'une climatisation dans un bus
- Used for a windshield defrosting or for diffusion of the air conditioning in a bus



Matière / Material	PA 6.6 + GB30
--------------------	---------------

Reference	340.22.006
-----------	------------



Diffusion d'air

Air diffusion

Grille ronde

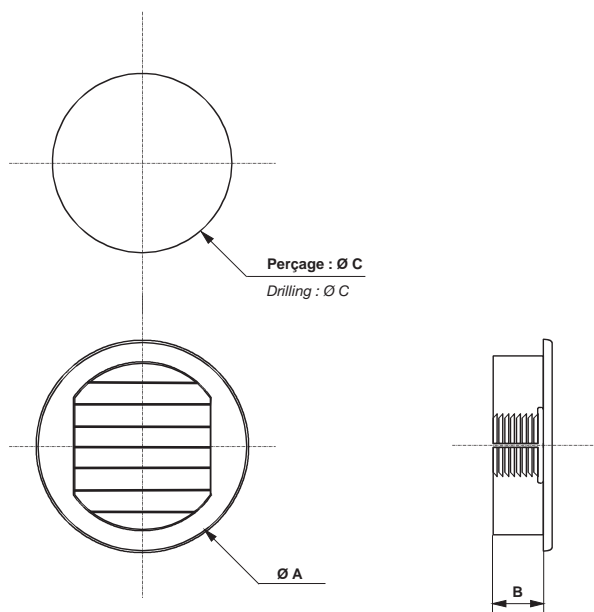
Ø 50 & 80

Round grille

Ø 50 & 80



Matière / Material	PA 6.6		
Reference	Ø A	B	Ø C
340.22.012	50 mm	12 mm	43 mm
340.22.013	80 mm	15,5 mm	70 mm



Diffusion d'air

Air diffusion

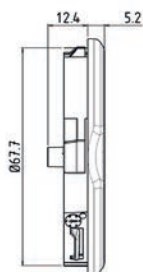
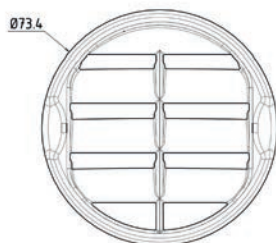
Grille ronde Ø 74

Round grille Ø 74

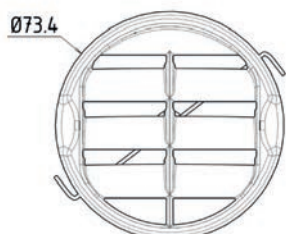
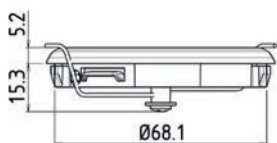
- Pour orienter l'air
- Fixation par clip pour épaisseur maîtrisée de 2.2mm maxi ou à ressort pour tableau de bord d'une épaisseur importante ou irrégulière
- Mode de fixation très robuste
- To direct the air
- Clip-on, for a max. thickness of 2.2mm, or spring-fixed, suitable for a dashboard with a significant or irregular thickness
- Highly robust fixing system

Matière / Material	PA 6.6 + GF30
--------------------	---------------

A clipper / clip-on	
Reference	Couleur / Colour
340.17.154	Noir / Black
340.17.155	Gris / Grey



Avec ressort / With spring	
Reference	Couleur / Colour
340.03.419	Noir / Black
340.03.420	Gris / Grey



Diffusion d'air

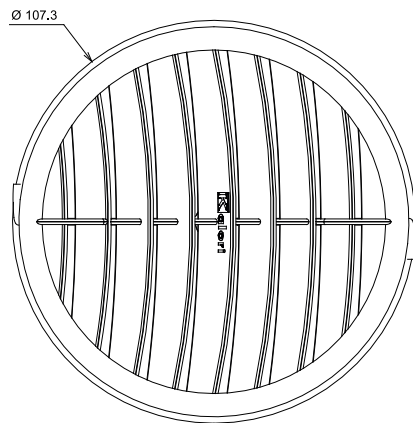
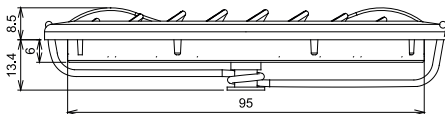
Air diffusion

Grille ronde Ø 107

Round grille Ø 107

- Pour orienter l'air
- Pour fixation dans un tableau de bord d'une épaisseur importante ou irrégulière
- Mode de fixation très robuste
- To direct the air
- Suitable for a dashboard with a significant or irregular thickness
- Highly robust fixing system

Matière / Material	PA 6.6 + GF30
Reference	340.22.035



ACCESSOIRES • ACCESSORIES

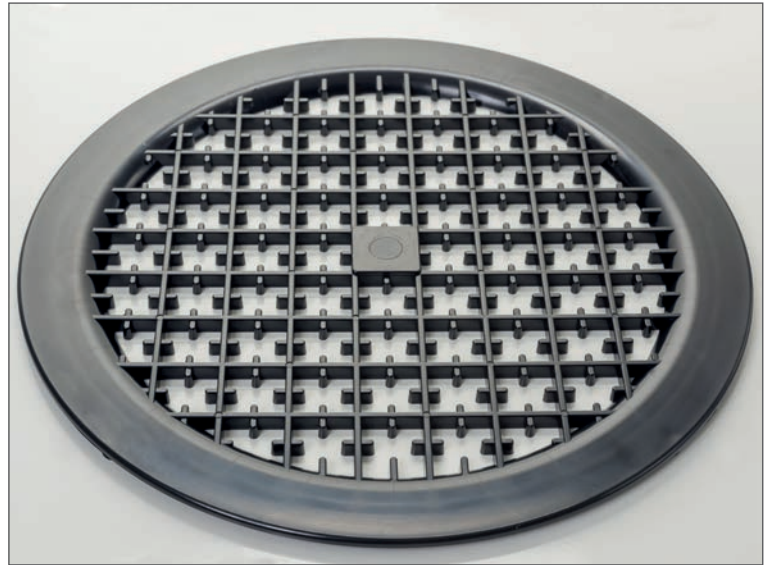
Diffusion d'air

Air diffusion

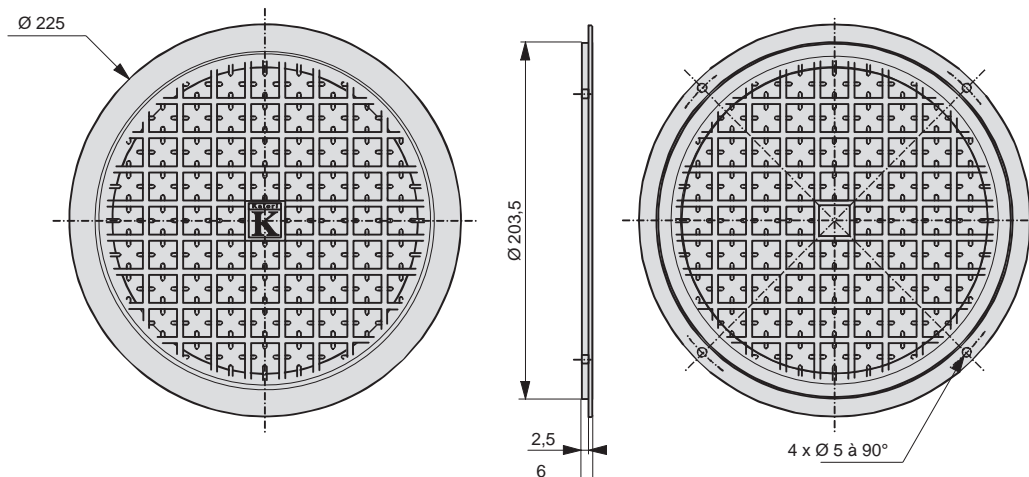
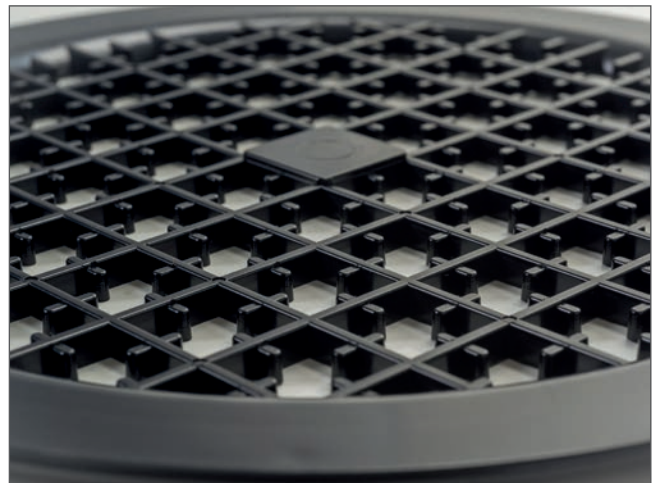
Grille ronde Ø 225

Round grille Ø 225

- Grille de protection, pour aérateur de toit par exemple
- Protective grille, for roof ventilator for example



Matière / Material	ABS
Reference	340.22.020



Diffusion d'air

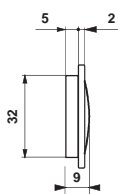
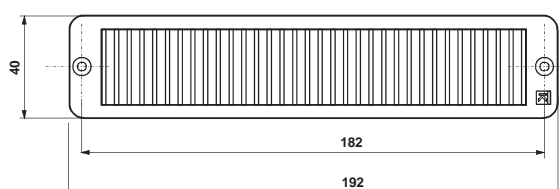
Air diffusion

Grille simple

Simple grille

Matière / Material	PA 6.6 + GF20
--------------------	---------------

Reference	Couleur / Colour
340.22.003	Noir / Black
340.22.031	Gris / Grey



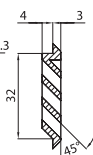
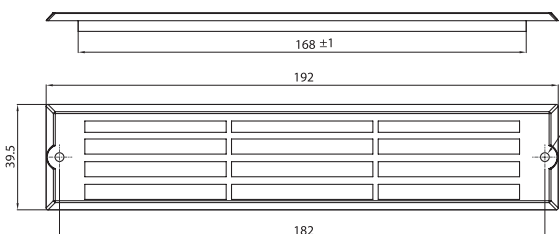
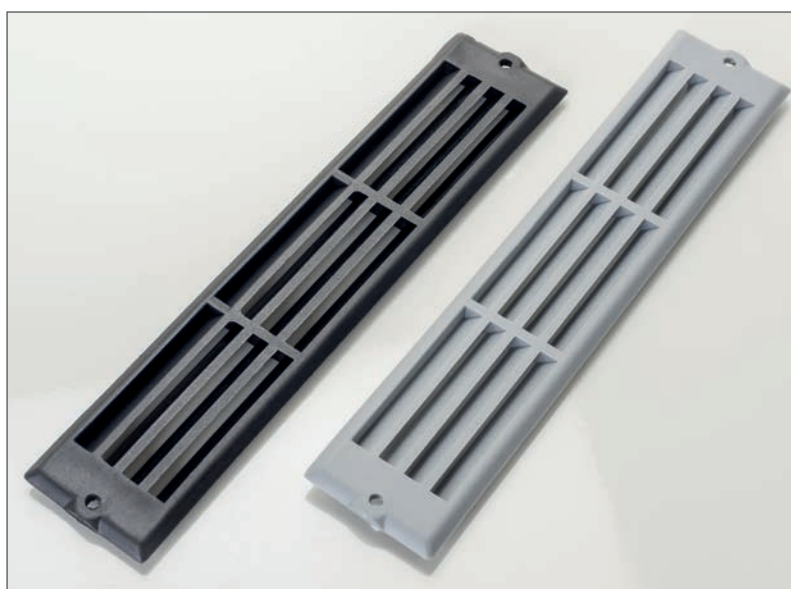
Grille à aubes

Paddle grille

- Orientée à 45°
- Directed at 45°

Matière / Material	PA 6.6 + GF30
--------------------	---------------

Reference	Couleur / Colour
340.22.015	Noir / Black
340.22.026	Gris / Grey



Diffusion d'air

Air diffusion

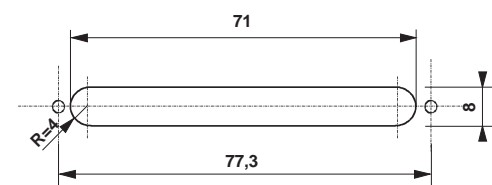
Grille de dégivrage

Defrosting grille

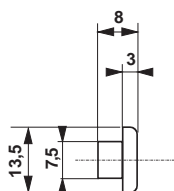
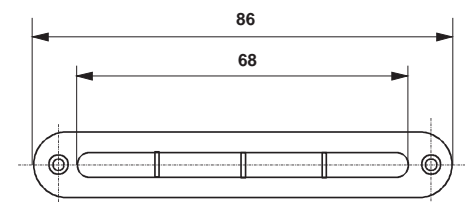
- Pour le dégivrage d'un pare-brise
- Used for windshield defrosting

Matière / Material	POM
--------------------	-----

Reference	Couleur / Colour
340.22.010	Noir / Black
340.22.025	Gris / Grey



Plan de découpe et de perçage
Drilling & cutting instructions



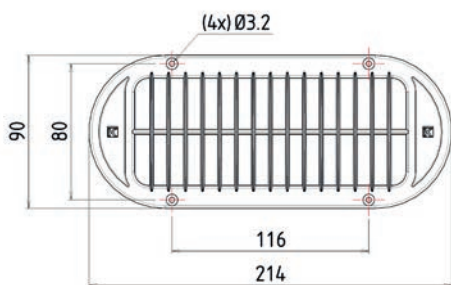
Diffusion d'air

Air diffusion

Grille P.A.

- Pour réaliser une entrée d'air de recyclage
- Voir également notre grille de recyclage avec filtre
- For a recycling air inlet
- See also our recycling grille with filter

Matière / Material	PA 6.6 + GB20
Reference	340.22.016



Reference	340.22.050
-----------	------------



Diffusion d'air

Air diffusion

Grille de recyclage

Recycling grille

- Grille de recyclage équipé d'un porte filtre et d'un filtre en papier plissé. Le filtre est accessible pour son remplacement sans outils, par simple pression sur des clips

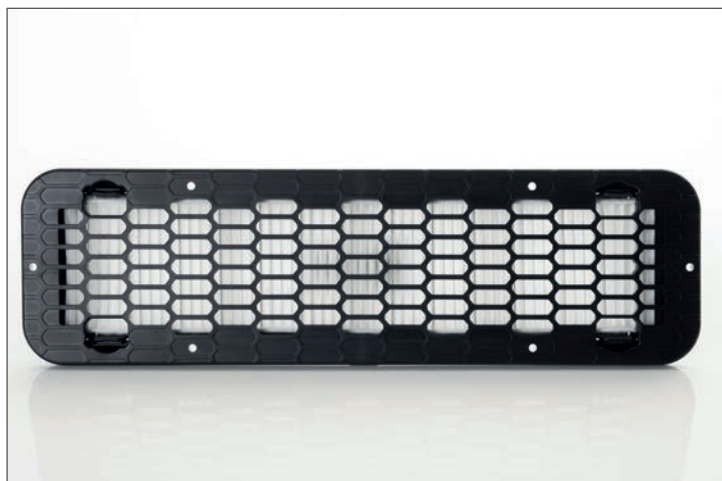
- Pour une climatisation, installer la plus grande grille possible

- Support de sonde de température intégré (pour panneau de commande PCK)

- *Recycling grille, equipped with filter holder and pleated paper filter. The filter can easily be replaced without tools, by simply pressing the clips*

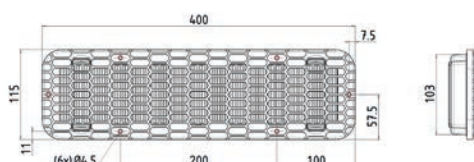
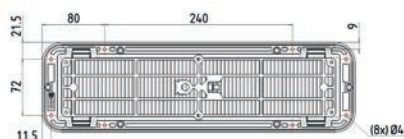
- *For air conditioning, install the largest possible grille*

- *Integrated temperature sensor mount (for PCK control panel)*

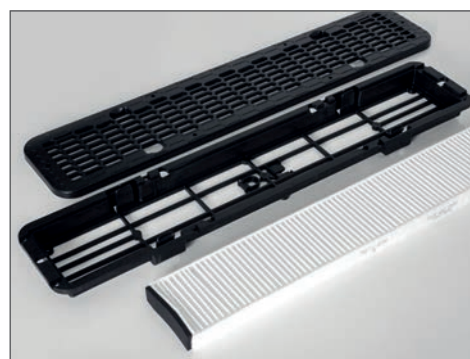
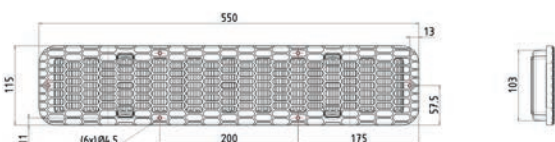
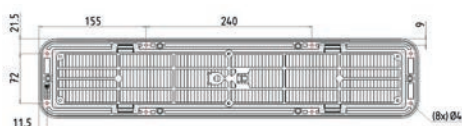


Matière / Material	PP GF30 / ABS
--------------------	---------------

Dimension	Version	Reference
400 mm	Ensemble grille + filtre / Grille + Filter	340.22.055
	Filtre seul / Filter only	340.70.269



Dimension	Version	Reference
550 mm	Ensemble grille + filtre / Grille + Filter	340.22.051
	Filtre seul / Filter only	340.70.270



Diffusion d'air

Air diffusion

Grille à aubes

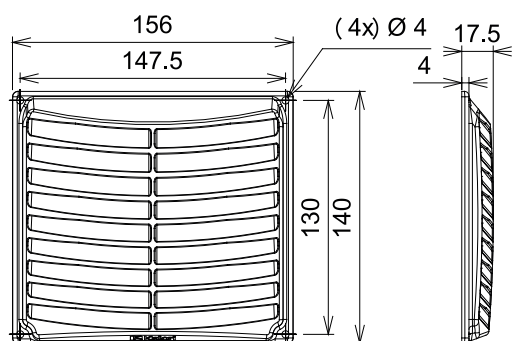
Paddle grille

- Pour créer une circulation d'air dans un véhicule dans le cas, par exemple, de l'utilisation d'un aérateur de toit
- Résiste très bien aux UV
- Allows airflow throughout the vehicle, for example when used with a rooftop ventilator
- Highly resistant to UV light

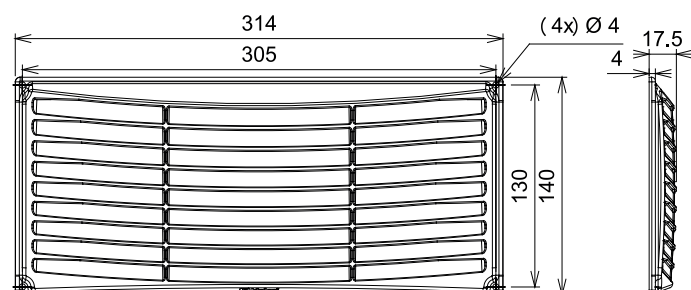


Matière / Material	ASA
--------------------	-----

Simple / Single	
Reference	Couleur / Colour
340.22.040	Noir / Black
340.22.043	Blanc / White



Double	
Reference	Couleur / Colour
340.22.038	Noir / Black
340.22.042	Blanc / White



Diffusion d'air

Air diffusion

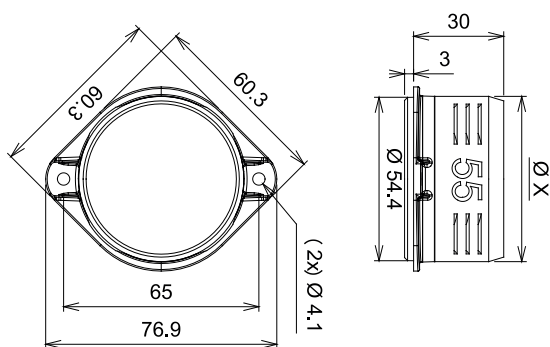
Raccord à visser Screw-fit connector

- Pour créer son système de diffusion d'air et raccorder une gaine de diffusion d'air à un plenum ou un caisson de diffusion d'air. Les crantages maintiennent la gaine en position sans collier de serrage (utiliser une gaine PAP voir p. 236)

- Used to make an air diffusion system and connect an air diffusion duct to a plenum or an air diffusion box.

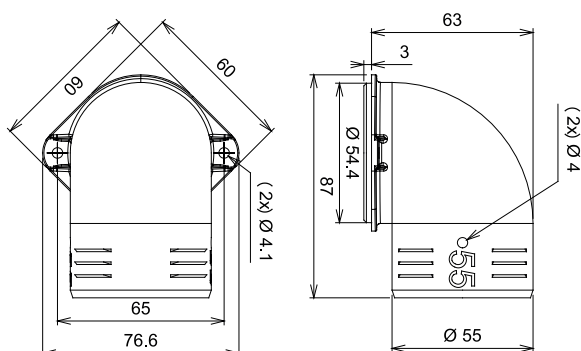
- No clamps are needed as notches maintain the air duct in position (use a PAP duct - See Pg.p. 236)

Matière / Material	PP GF30
Ø X	Reference
40 mm	340.08.340
45 mm	340.08.345
50 mm	340.08.350
55 mm	340.08.355



Raccord à visser à 90° 90° screw-fit connector

Matière / Material	PP GF30
Ø	Reference
55 mm	340.08.356



Diffusion d'air

Air diffusion

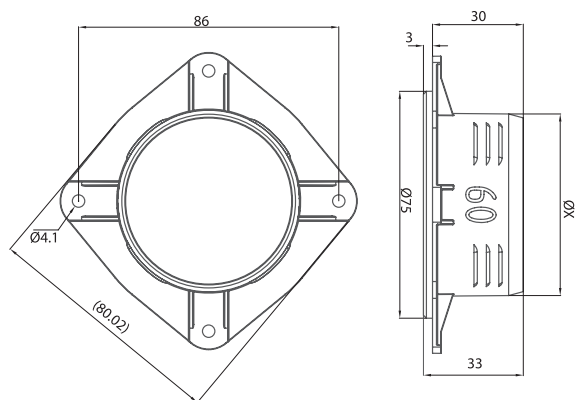
Raccord à visser Ø 60 à Ø 75

Ø60 to Ø75 connector to screw

- Pour créer son système de diffusion d'air et raccorder une gaine de diffusion d'air à un plenum ou un caisson de diffusion d'air. Les crantages maintiennent la gaine en position sans collier de serrage (utiliser une gaine PAP voir p. 236) sauf Ø80 & Ø100

- Used to make an air diffusion system and connect an air diffusion duct to a plenum or an air diffusion box. The notches maintain the air duct in position without clamps (use a PAP duct - See Pg p. 236) except Ø80 & Ø100

- No clamps are needed as notches maintain the air duct in position (use a PAP duct - See Pg p. 236) except Ø80 & Ø100



Matière / Material	PA 6.6+GF30
--------------------	-------------

Ø X	Reference
60 mm	340.08.357
65 mm	340.08.358
70 mm	340.08.359
75 mm	340.08.360

Raccord à visser Ø 80

Ø80 screw-fit connector

Matière / Material	PP
--------------------	----

Ø	Reference
80 mm	340.24.032

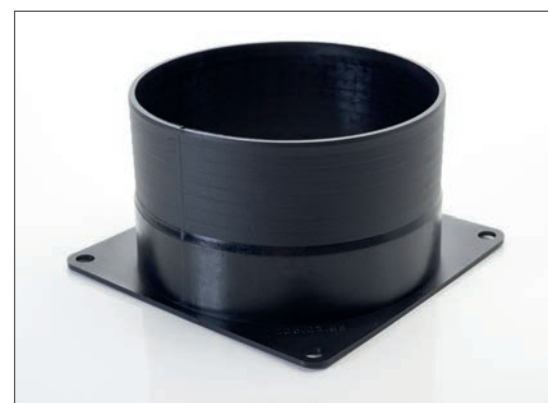


Raccord à visser Ø 100

Ø100 screw-fit connector

Matière / Material	PA 6.6+GF35
--------------------	-------------

Ø	Reference
100 mm	340.24.030



Diffusion d'air

Air diffusion

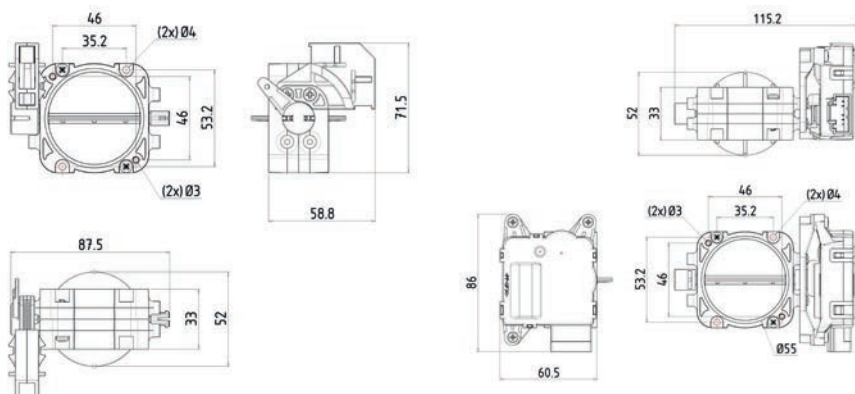
Jonction papillon

Butterfly valve

- Contrôle le passage de l'air, elle est commandée par un câble ou un actionneur électronique
- Peut être installée sur un plenum de diffusion d'air
- On peut fixer sur elle des raccord pour des gaines de diamètres différents
- Plusieurs jonctions peuvent être reliées entre elles pour combiner leur mouvement
- Aussi utilisées pour créer une distribution d'air MultifluKs® sur les HVAC de la gamme KALORI

- *Airflow control, driven by a cable or an electric actuator*
- *Can be installed on an air diffusion plenum*
- *Connectors can be fitted on these valves, to connect air ducts of various diameters*
- *Several connectors can be connected together to combine their movement*
- *Also used to make MultifluKs® air diffusion across the KALORI HVAC range*

Reference	Version
340.24.168	Actionneur à câble / Mechanical cable control
340.24.169	Actionneur électrique / Electric motor



340.24.168

340.24.169



340.24.169



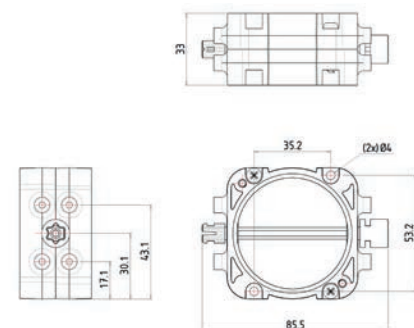
340.24.168



Element additionnel à raccorder sur la jonction papillon / Additional component for connection to a butterfly valve	
Reference	340.24.171



Distribution d'air MultifluKs® sur HVAC Falkon / MultifluKs® air diffusion on Falkon HVAC



Diffusion d'air

Air diffusion

Réduction

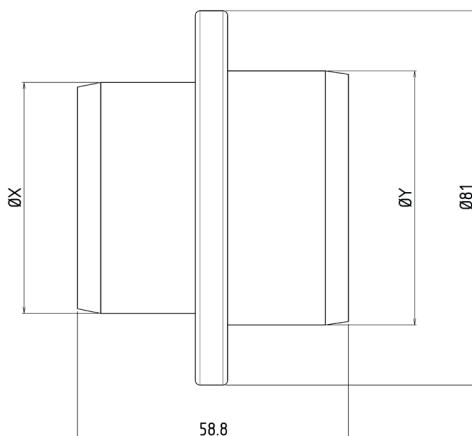
Reduction

- Pour raccorder des gaines de diamètres différents
- To connect air ducts of various diameters



Matière / Material	ABS
T° maxi d'utilisation / Maximum operating T°	90°C

Ø X	Ø Y	Reference
40 mm	45 mm	340.24.094
40 mm	50 mm	340.24.093
40 mm	55 mm	340.24.019
40 mm	60 mm	340.24.089
45 mm	50 mm	340.24.020
45 mm	55 mm	340.24.018
45 mm	60 mm	340.24.096
50 mm	55 mm	340.24.017
50 mm	60 mm	340.24.091
55 mm	55 mm	340.24.035
55 mm	60 mm	340.24.090



Diffusion d'air

Air diffusion

Raccord Y

Y connector

- Raccord pour gaine de conduction d'air. Possibilité de créer toutes les combinaisons pour des raccords de Ø40mm à Ø60mm.

- Ce raccord existe aussi avec volet

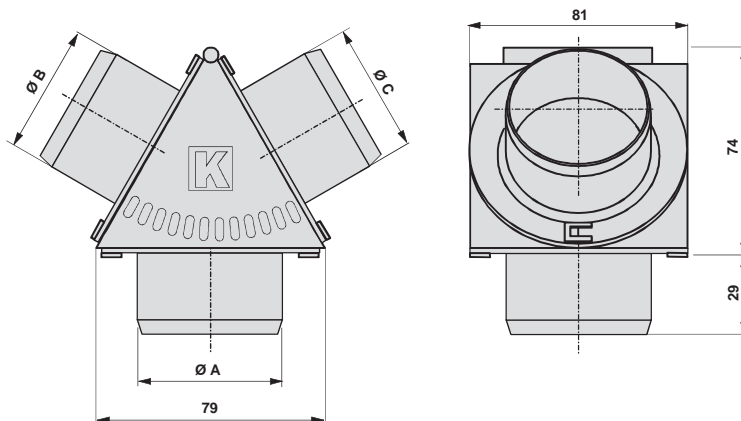
- *This connector is for an air distribution duct. Possibility of making any combination of fittings, for connectors of Ø40mm to Ø60mm*

- *This connector is also available with flaps*



Matière / Material	PA 6.6+GF30 / ABS
T° maxi d'utilisation / maximum operating T°	90°C

Ø A	Ø B	Ø C	Reference
40 mm	40 mm	40 mm	340.24.070
45 mm	40 mm	40 mm	340.24.085
45 mm	45 mm	40 mm	340.24.098
45 mm	45 mm	45 mm	340.24.071
50 mm	40 mm	40 mm	340.24.075
50 mm	45 mm	45 mm	340.24.076
50 mm	50 mm	50 mm	340.24.072
55 mm	40 mm	40 mm	340.24.077
55 mm	45 mm	45 mm	340.24.078
55 mm	50 mm	50 mm	340.24.079
55 mm	55 mm	40 mm	340.24.095
55 mm	55 mm	45 mm	340.24.097
55 mm	55 mm	50 mm	340.24.084
55 mm	55 mm	55 mm	340.24.073
60 mm	40 mm	40 mm	340.24.080
60 mm	45 mm	40 mm	340.24.087
60 mm	45 mm	45 mm	340.24.081
60 mm	50 mm	50 mm	340.24.082
60 mm	55 mm	55 mm	340.24.083
60 mm	60 mm	40 mm	340.24.088
60 mm	60 mm	55 mm	340.24.099
60 mm	60 mm	60 mm	340.24.074



Diffusion d'air

Air diffusion

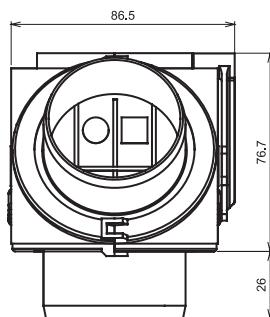
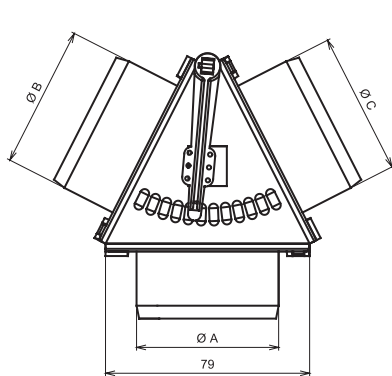
Raccord Y avec volet Y connector with flap

- Raccord pour gaine de conduction d'air.
- Possibilité de créer toutes les combinaisons pour des raccords de Ø40mm à Ø60mm
- Un volet est commandé par une télécommande à câble (voir dans catalogue accessoires, les commandes à câble)
- *This connector is for an air distribution duct.*
- *It is possible to make any combination, for fittings of Ø40mm to Ø60mm*
- *The shutter is remotely-controlled by a cable (see remote cable controls in the Accessory Catalogue)*



Matière / Material	PA 6.6+GF30 / ABS
T° maxi d'utilisation / Maximum operating T°	90°C

Ø A	Ø B	Ø C	Reference
40 mm	40 mm	40 mm	340.24.110
45 mm	45 mm	45 mm	340.24.111
50 mm	50 mm	50 mm	340.24.112
55 mm	55 mm	55 mm	340.24.113
60 mm	60 mm	60 mm	340.24.114



Accessoires

Accessories

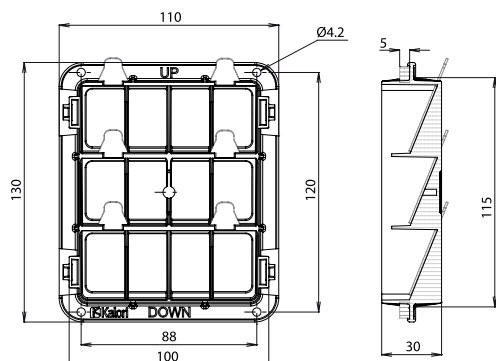
Clapet de surpression pour cabine standard

Overpressure valve for standard cabin

- Assure la fermeture facile des portes par l'évacuation rapide de la surpression créée par la fermeture brutale de la porte.
- Les clapets se referment ensuite pour empêcher la pénétration d'air et de poussière. Pour une cabine pressurisée, utiliser le clapet référence 340.08.068
- En fonction de la taille de la porte, plusieurs clapets peuvent être nécessaires (2 en général)
- It ensures easy closing of the doors by the quick release of the pressure wave created by a sudden closure of the door.
- The valves then close to protect the cab against air and dust. For a pressurized cabin, use valve reference 340.08.068
- Depending on the size of the door, several valves may be required (generally 2)



Matière / Material	PP + GF30
Reference	340.08.058



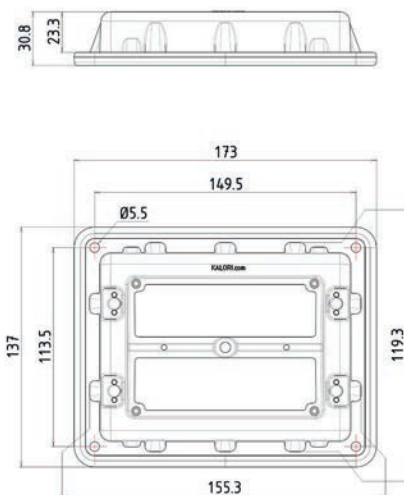
Clapet de surpression taré pour cabine pressurisée

Overpressure valve for pressurized cabin

- Assure la fermeture facile des portes par l'évacuation rapide de la surpression créée par la fermeture brutale de la porte.
- Les clapets se referment ensuite pour empêcher la pénétration de particules, et permettre la pressurisation de la cabine jusqu'à 100 Pa. Le clapet peut être taré pour des pressions différentes sur demande spécifique.
- En fonction de la taille de la porte, plusieurs clapets peuvent être nécessaires (2 en général).
- *It ensures easy closing of the doors by the quick release of pressure created by the sudden closure of the door.*
- *The valves then close to protect the cab against particles and allow pressurization of the cabin up to 100 Pa. The valve can be calibrated for other pressures on request.*
- *Depending on the size of the door, several valves may be required (generally 2).*



Reference	340.08.068
-----------	------------



ACCESSOIRES • ACCESSORIES

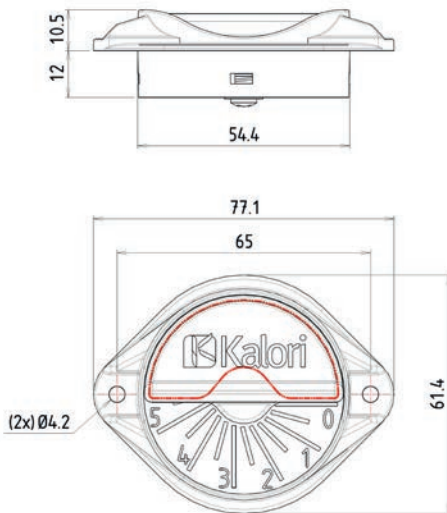
Obturbateur boîte à gants *Glove box shutter*

- Bouche à air pour boîte à gants réfrigérée
- Peut être utilisée comme générateur de fuite contrôlée pour les cabines pressurisées (voir p. 109)
- Peut-être monté avec un raccord de Ø 50 mm, Ø 40 mm, Ø 20 mm

- Louver for cooled glove box
- Can be used as a controlled leak generator for pressurized cabins (see p. 109)
- May be fitted with connectors of Ø 50 mm, Ø 40 mm and Ø 20 mm



Matière / Material	PA 6.6 + GF30
Reference	340.08.069



Télécommande

Remote control

Télécommande rotative

Rotary remote control

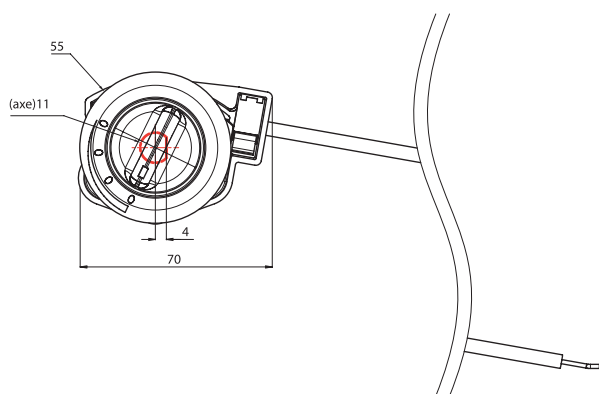
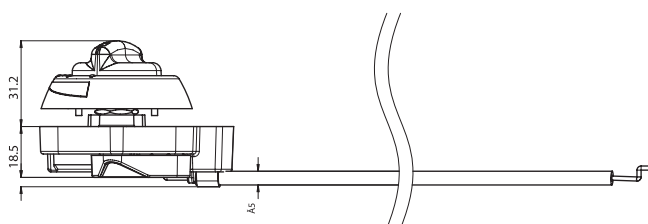
- Pour commander à distance une vanne d'eau ou un volet de distribution d'air

- To remotely control a water valve or an air diffusion flap



T° maxi d'utilisation / maximum operating T°	60°C
--	------

Reference	Longueur câble / Cable length
340.01.710	500 mm
340.01.711	1000 mm



Télécommande

Remote control

Télécommande axiale

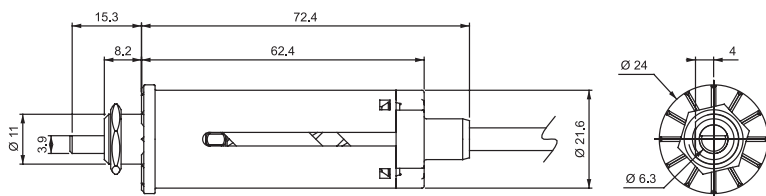
Axial remote control

- Pour commander à distance une vanne d'eau ou un volet de distribution d'air

- To remotely control a water valve or an air diffusion flap

Matière / Material	POM
--------------------	-----

Reference	Longueur câble / Cable length
340.01.127	1000 mm



Télécommande

Remote control

Accessoires de commande / Control accessories

Bouton / Knob				
Ø	Reference	Couleur / Colour	Version	Rotation froid vers chaud / Cold-hot rotation
33	340.30.572	Noir / Black	K9	-
	340.30.573		Flèches rouge et bleue / Red & blue arrows	Antihoraire / Anticlockwise
	340.30.575		K10	-
40	340.17.094	Noir chromé / Black chromed	K11	-
	340.17.097		K12	-



340.30.572



340.30.573



340.30.575



340.17.094



340.17.097

Coupelle / Shell				
Ø	Reference	Couleur / Colour	Version	Rotation froid vers chaud / Cold-hot rotation
55	340.30.033	Noir / Black	O-I-II-III	Horaire / Clockwise
	340.30.034		Flèche rouge / Red arrow	Antihoraire / Anticlockwise
	340.30.021	Noir / Black	Flèche rouge / Red arrow	Horaire / Clockwise
	340.30.020	Noir / Black	Flèche blanche / White arrow	Horaire / Clockwise



340.30.033



340.30.034



340.30.021



340.30.020