

Télécommandes

Remote controls

Platine de commande axiale

Axial control panel

- Panneau de commande pour chauffage, climatisation, à câble ou à commande électronique
- Control panel for heating, air conditioning, available with cable or electronic control

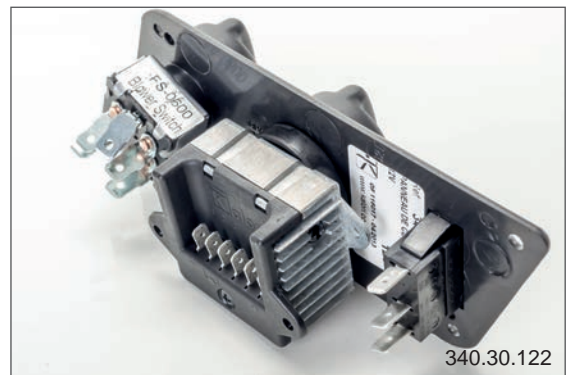


340.30.095

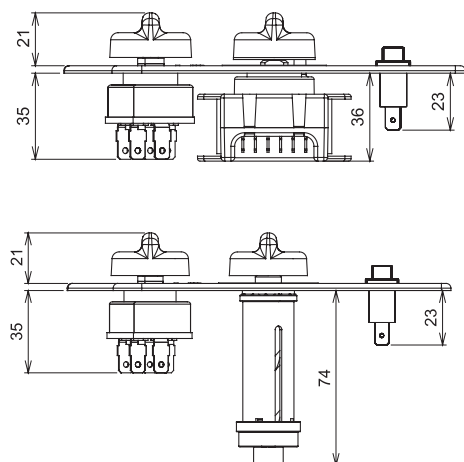
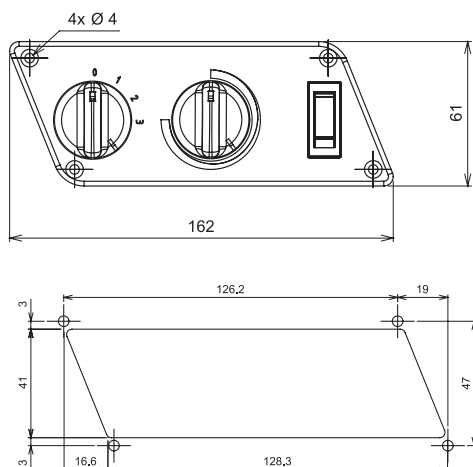
Chauffage / Heating			
Tension / Voltage	Reference	Version	Commande rotation froid vers chaud / Cold-hot rotation control
-	340.30.075	Cable 1020 mm	Antihoraire / Anticlockwise
-	340.30.095		Horaire / Clockwise
12/24 V	340.30.142	Régulation / Electronic control	Antihoraire / Anticlockwise
Air conditionné / Air conditioning			
12 V	340.30.083	Cable 1020 mm	Antihoraire / Anticlockwise
24 V	340.30.093		Antihoraire / Anticlockwise
12 V	340.30.088		Horaire / Clockwise
24 V	340.30.076		Horaire / Clockwise
12 V	340.30.122	Régulation / Electronic control	Antihoraire / Anticlockwise
24 V	340.30.125	Régulation / Electronic control	Antihoraire / Anticlockwise



340.30.122



340.30.122



ACCESSOIRES • ACCESSORIES

Régulation électronique

Electronic control panel

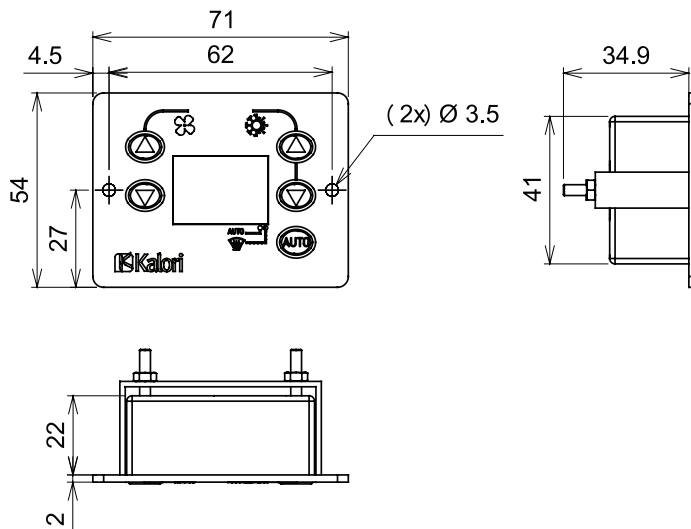
Régulation électronique

Electronic control panel

- Commande de climatisation
- Mode automatique, manuel et dégivrage
- A encastrer
- Livré avec sondes de température intérieure et extérieure
- Air conditioning control
- Automatic, manual and defroster mode
- To fit in a wall
- Inside and outside temperature sensors included



Tension / Voltage	Reference
12 - 24 V	700.03.030

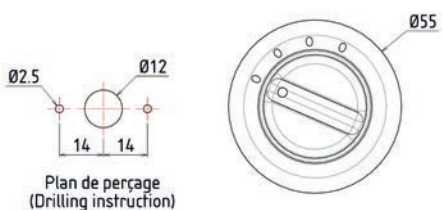
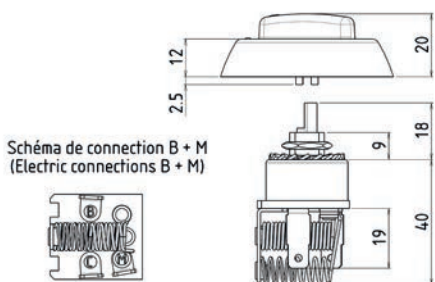
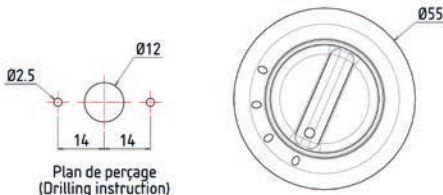
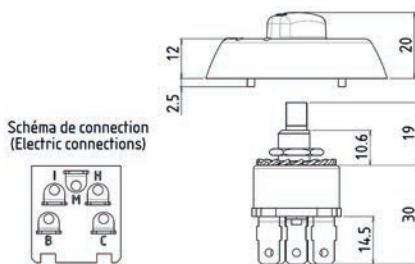


Interrupteur Switch

Interrupteur rotatif Rotary switch

- Pour commande de ventilateur de HVAC
- Pouvoir de coupure : 20 A
- 4 positions, 3 vitesses, plus une commande de compresseur
- Utiliser le connecteur 340.05.217 sur le faisceau électrique
- To control the HVAC ventilation
- Breaking capacity: 20A
- 4 positions, 3-speeds, with compressor control
- Use Connector 340.05.217 on the electrical wiring

Ø	Reference	Couleur bouton / Knob colour
25 mm	340.30.004	Noir / Black
33 mm	340.30.061	Noir / Black
Avec résistance / With resistor		
ATTENTION : produit dégageant une chaleur importante / product gives of a great deal of heat		
33 mm	340.30.023	Noir / Black
33 mm	340.30.024	Gris / Grey



Interrupteur

Switch

Connecteur 5 voies

5-way connector

- Pour : 340.30.004, 340.30.014, 340.30.016, 340.30.061,
- Utiliser les cosses : 340.05.904, 340.05.936
- For: 340.30.004, 340.30.014, 340.30.016, 340.30.061,
- Use clips: 340.05.904, 340.05.936

Reference	340.05.217
-----------	------------



Cosse femelle 6,35

Female clips 6.35

Reference	Fil / Wire
340.05.904	2,5 mm ²
340.05.936	6 mm ²

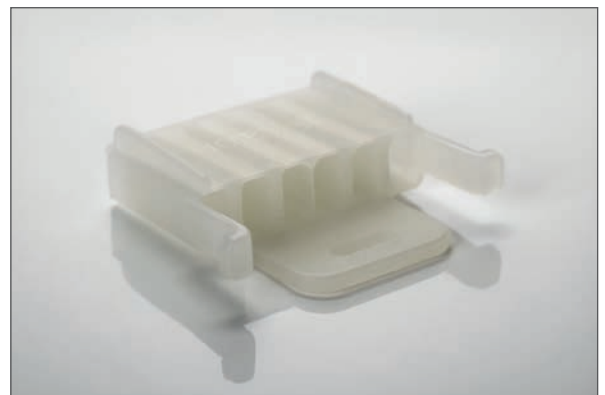


Connecteur 6 voies

6-way connector

- Pour : 340.30.142, 340.30.122, 340.30.125, 700.11.000, 700.11.001, 700.11.002, 700.11.018, 700.11.200, 700.11.201
- Utiliser les cosses : 340.05.750
- For: 340.30.142, 340.30.122, 340.30.125, 700.11.000, 700.11.001, 700.11.002, 700.11.018, 700.11.200, 700.11.201
- Use socket: 340.05.750

Reference	340.05.884
-----------	------------



Cosse femelle 4,8

Female clips 4.8

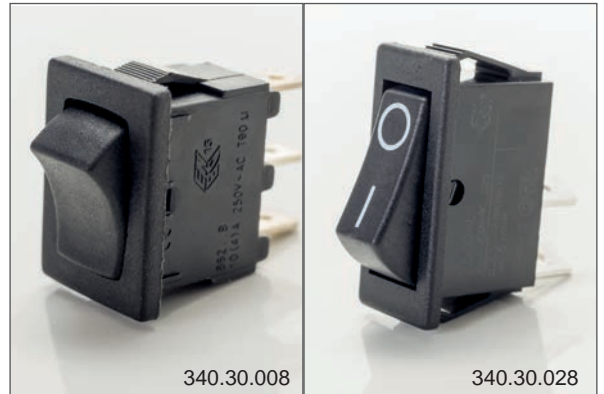
Reference	Fil / Wire
340.05.750	2,5 mm ²



Interrupteur Switch

Interrupteur à bascule Rocker switch

Reference	Type	Pouvoir de coupure / Breaking capacity
340.30.008	On - Off - On	10 A / 28 V
340.30.028	On - Off	20 A / 28 V



Interrupteur de climatisation Air conditioning switch

LED vert+ flocon / Green LED + snowflake logo

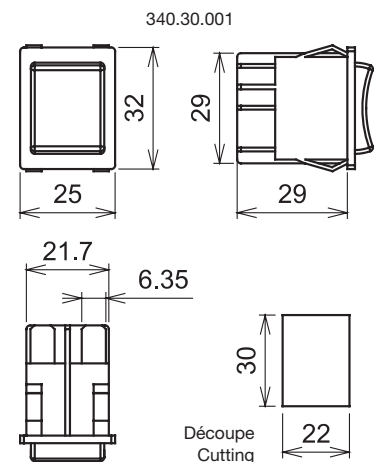
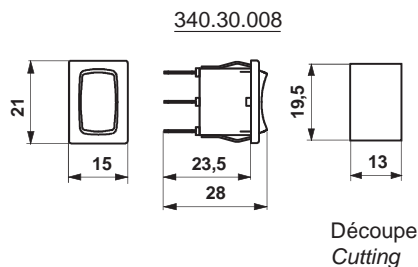
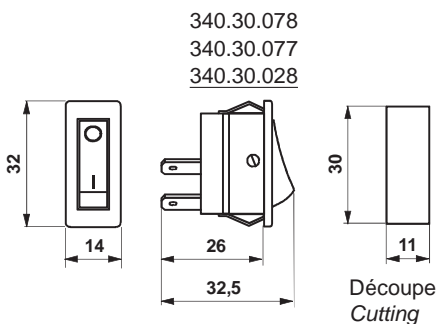
Tension / Voltage	Reference	Type	Pouvoir de coupure / Breaking capacity
12 V	340.30.077	On - Off	10 A / 28 V
24 V	340.30.078	On - Off	10 A / 28 V



Interrupteur inverseur Inverter switch

- Utilisé pour inverser le sens de rotation d'un ventilateur d'aérateur de toit
- Used to reverse the direction of rotation of a roof ventilator

Reference	Type	Pouvoir de coupure / Breaking capacity
340.30.001	On - Off - On	20 A / 28 V



Plafonnier

Roof light

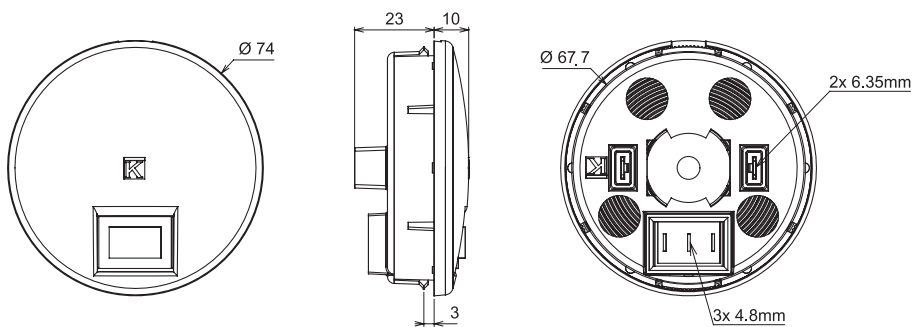
Plafonnier Ø74

Roof light Ø74

- Éclairage en plafonnier
- Interrupteur à bascule 3 positions (ON/OFF/ouverture de porte)
- Fourni avec ampoule navette
- *Ceiling lighting*
- *3-position rocker switch (ON / OFF / door open)*
- *Supplied with light bulb*



Tension / voltage	Reference	Ø
12 V	340.30.090	67,7 mm
24 V	340.30.092	67,7 mm



Pompe Pump

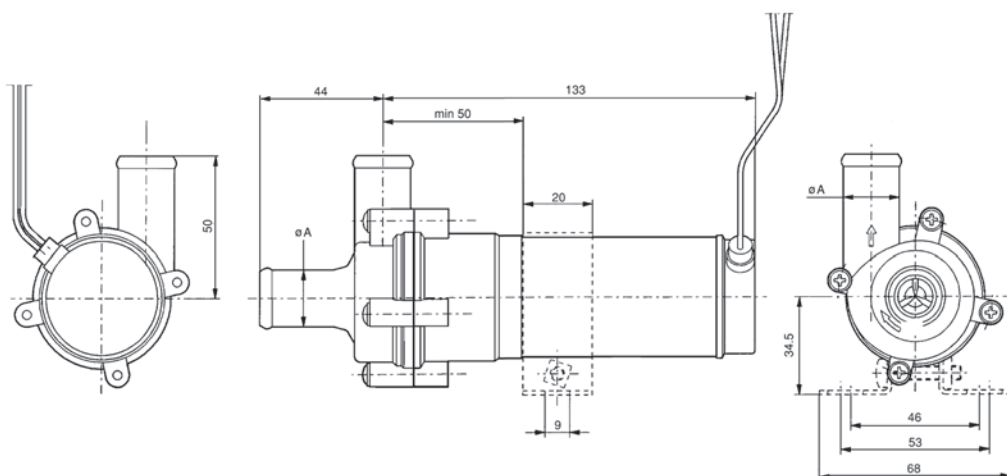
Pompe à eau Water pump

- Accélère la circulation dans le circuit d'eau
- Pour les circuits longs, les circuits avec dérivation (chauffage additionnel), ou les chauffages en hauteur (dans une capucine par exemple)
- Utilisation sur ambulance, TPMR, Minibus etc...
- Accelerates the water flow through the circuit
- For long circuits, circuits with bypass (additional heater) or heaters installed in a bulkhead, for example
- Used in ambulances, wheelchair vehicles, minibus etc ...



Pression maxi / Max. pressure	2,5 bar
Puissance électrique / Electrical Power	20 W
Plage T° du fluide / Fluid temperature range	-40/+100°C
Durée de vie / Lifetime	5000 h
Poids / Weight	0,530 kg

Tension / Voltage	Reference	ØA	Débit / Flow
12 V	340.94.001	16,2 mm	900 l/h
24 V	340.94.002	20 mm	1020 l/h



Vanne Valve

Electrovanne plastique Plastic solenoid valve

- Cette électrovanne ouvre ou ferme l'alimentation en eau d'un chauffage aérotherme.
- Elle fonctionne jusqu'à une pression différentielle de 1 bar.
- *This electric valve opens or closes the water supply of a water-heat exchanger.*
- *This valve works up to a differential pressure of 1 bar.*

Matière / Material	PA 6.6+30 FV
Puissance électrique / Electrical Power	3 W
Poids / Weight	0,200 kg
Plage T° du fluide / Fluid temperature range	-20 / +100°C
Pression différentielle / Differential pressure	1 bar

Tension / Voltage	Reference	Ø extérieur / External Ø
12 V	340.52.006	16 mm



Electrovanne 18W 18W Solenoid

- Cette électrovanne ouvre ou ferme l'alimentation en eau d'un chauffage aérotherme.
- Elle fonctionne sur des circuits d'eau jusqu'à une pression différentielle de 1,2 bar.
- *This solenoid opens or closes the water supply to a water-heat exchanger*
- *Operates with a differential pressure of up to 1.2 bar.*

Plage de pression / Pressure range	0 - 30 bar
Pression différentielle / Differential pressure	1,2 bar
Plage T° du fluide / Fluid temperature range	-25 / +100 °C
Pas de filetage / Thread pitch	1/2
Poids / Weight	0,550 kg

Tension / Voltage	Reference	Ø extérieur / External Ø
12 V	340.52.017	16 mm
24 V	340.52.015	
12 V	340.52.018	19 mm
24 V	340.52.016	

Plage de pression / Pressure range	0 - 16 bar
Pression différentielle / Differential pressure	10 bar
Plage T° du fluide / Fluid temperature range	-30/+100 °C
Pas de filetage / Thread pitch	1/2
Poids / Weight	0,600 kg

Tension / Voltage	Reference	Ø extérieur / External Ø
12 V	340.52.021	16 mm
24 V	340.52.019	
12 V	340.52.022	19 mm
24 V	340.52.020	



Vanne

Valve

Vanne Ø 16

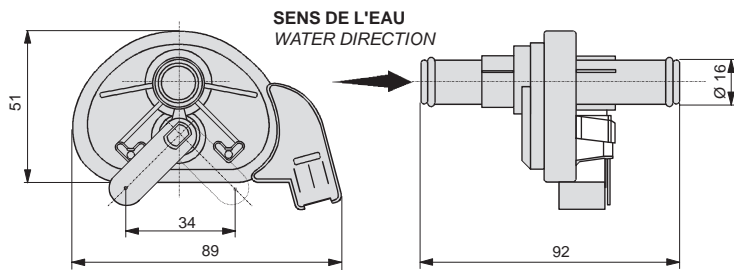
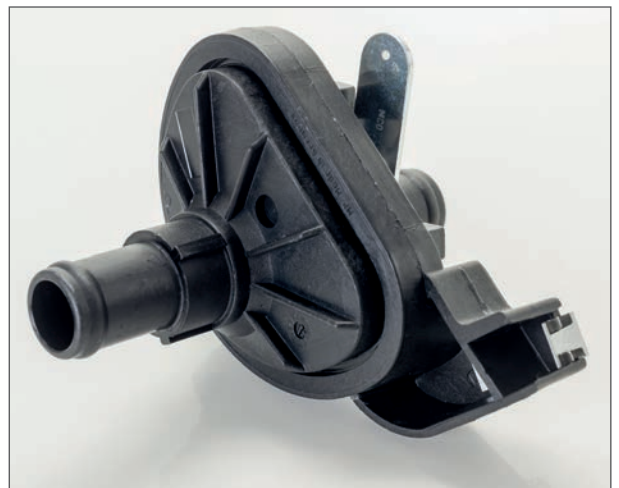
Ø 16 valve

- Pour commande par câble (voir p. 214 & p. 215)
- For cable control (see Pagesp. 214 & p. 215)



Matière / Material	PA 6.6 + GF30%
Pression maxi / Maximum pressure	3 bar
Température du fluide / Fluid temperature range	-40°C to 120°C

Ø	Reference
16 mm	340.50.003



Vanne

Valve

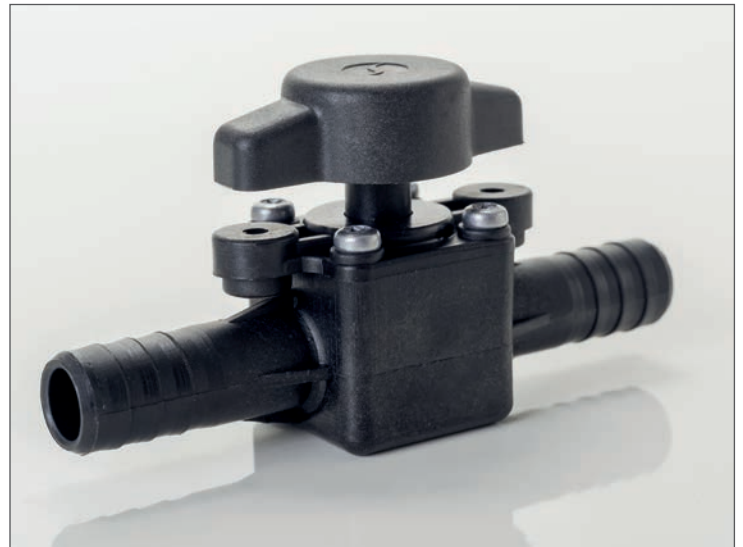
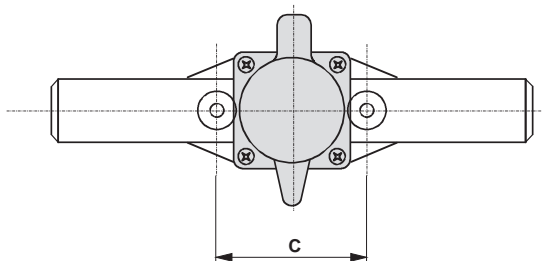
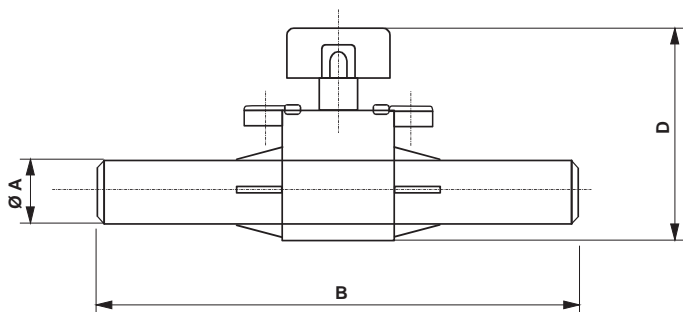
Vanne polyamide

Polyamide valve

- A commande directe
- Se fixe sous le tableau de bord
- Plusieurs boutons de commande possibles
- *Direct control*
- *This valve is fitted under the dashboard*
- *Several types of control knob can be used*

Matière / Material	PA 6.6
T° maxi d'utilisation / Maximum operating T°	85°C

ØA	Reference	B	C	D
12 mm	340.50.001	84 mm	34 mm	42 mm
16 mm	340.50.002	113 mm	34 mm	48 mm

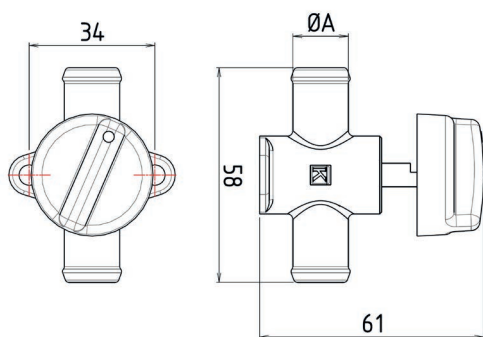


Vanne Valve

Vanne laiton Brass valve

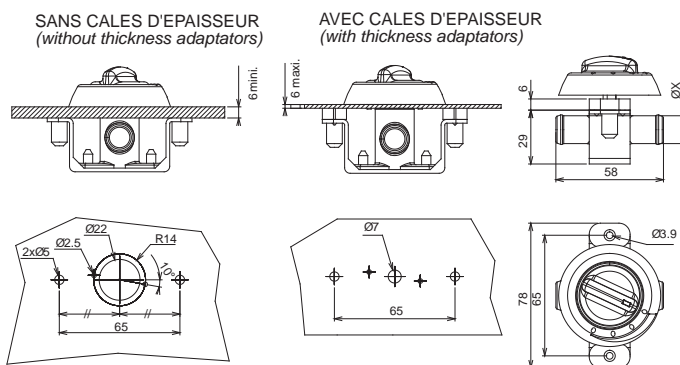
- A commande directe
- Se fixe sous le tableau de bord
- Plusieurs boutons de commande possibles
- *Direct control*
- *This valve is fitted under the dashboard*
- *Several types of control knob can be used*

ØA	Reference	B	C	D
15 mm	340.06.025	58 mm	34 mm	61 mm
18 mm	340.06.026			



Vanne laiton Omega Brass Omega dish valve

Fixation / Fastening	Inversée / Inverted
ØX	Reference
15 mm	340.06.029
18 mm	340.06.030



PLANS DE PERCAGE (drilling instructions)

Vanne

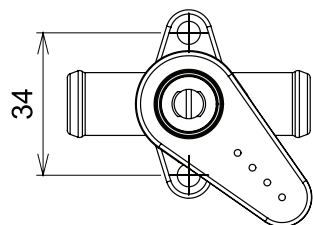
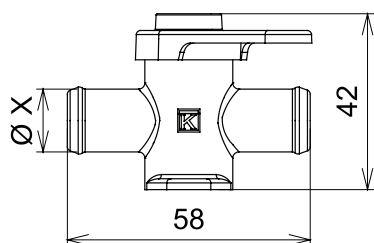
Valve

Vanne laiton avec patte

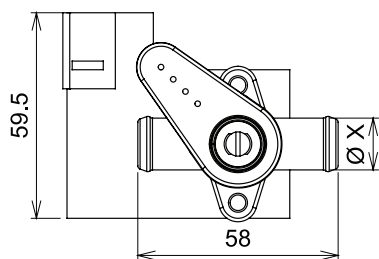
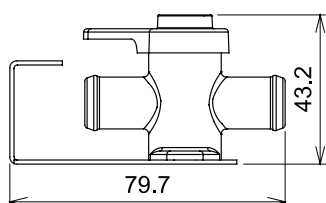
Brass valve with bracket

- Pour commande par câble (voir p. 214 & p. 215)
- For cable control (see p. 214 & p. 215)

Vanne laiton avec patte / Brass valve with bracket	
Ø X	Reference
15 mm	340.06.050
18 mm	340.06.051
Vanne + Tôle arrêt de gaine / Valve + steel sheath stop	
15 mm	340.06.041
18 mm	340.06.042



340.06.050, 340.06.051



340.06.041, 340.06.042

Raccords pour circuit d'eau

Water system connectors

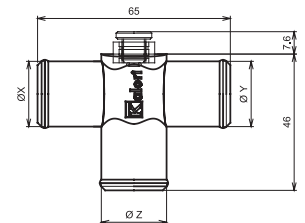
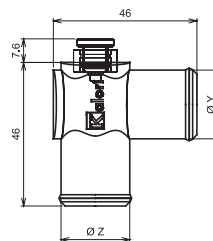
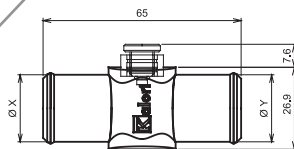
Standard

- Pour raccorder un tuyau de circulation d'eau pour chauffage
- Plusieurs combinaisons de diamètres différents en standard, de nombreuses possibilités sur demande.
- Ces raccords sont disponibles avec vis de purge
- To connect water pipes on a heater
- Several combinations of various diameters are available as standard versions, many possibilities on request
- These connectors are available with bleed screws



Reference	Ø X	Ø Y	Ø Z	Purge/ Bleeding
340.08.310	10 mm	10 mm	-	-
340.08.312	12 mm	12 mm	-	-
340.08.314	14 mm	14 mm	-	-
340.08.316	16 mm	16 mm	-	-
340.08.616	16 mm	16 mm	-	Yes
340.08.319	19 mm	19 mm	-	-
340.08.619	19 mm	19 mm	-	Yes
340.08.322	22 mm	22 mm	-	-
340.08.330	19 mm	16 mm	-	-
340.08.331	22 mm	16 mm	-	-
340.08.510	10 mm	10 mm	10 mm	-
340.08.512	12 mm	12 mm	12 mm	-
340.08.514	14 mm	14 mm	14 mm	-
340.08.516	16 mm	16 mm	16 mm	-
340.08.519	19 mm	19 mm	19 mm	-
340.08.522	22 mm	22 mm	22 mm	-
340.08.530	22 mm	22 mm	16 mm	-
340.08.531	16 mm	16 mm	14 mm	-
340.08.410	-	10 mm	10 mm	-
340.08.412	-	12 mm	12 mm	-
340.08.414	-	14 mm	14 mm	-
340.08.416	-	16 mm	16 mm	-
340.08.419	-	19 mm	19 mm	-
340.08.422	-	22 mm	22 mm	-
340.08.430	-	22 mm	19 mm	-

Matière / Material	PA 6.6+PV30
--------------------	-------------



Fabrication spéciale

Special request

Diamètres disponibles / Available diameters (mm)	
Ø X	10, 12, 14, 16, 19, 22
Ø Y	10, 12, 14, 16, 19, 22
Ø Z	10, 12, 14, 16, 19, 22



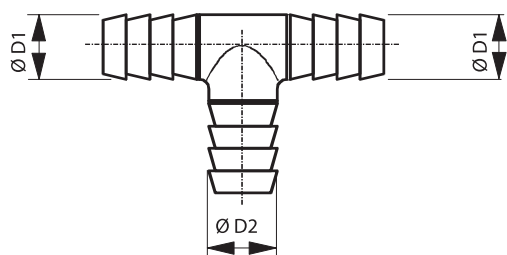
Raccords pour circuit d'eau

Water system connectors

Raccord laiton en T

Brass Tee connector

- Pour monter un chauffage en dérivation
- Pour montage d'un chauffage additionnel sur une ambulance, un TPMP, un minibus, un camping-car, etc...
- To install a heater in bypass
- These connectors are used to install an additional heater on an ambulance, a wheelchair vehicle, a minibus, a motorhome, etc...



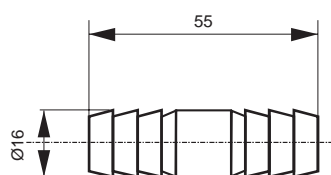
Matière / Material	Laiton / Brass	
--------------------	----------------	--

Reference	Ø D1	Ø D2
340.24.006	16 mm	16 mm
340.24.023	16 mm	13,5 mm
340.24.025	19 mm	19 mm

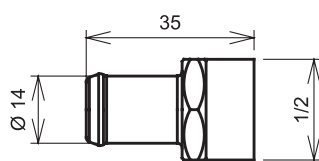
Raccord laiton droit

Straight water brass connector

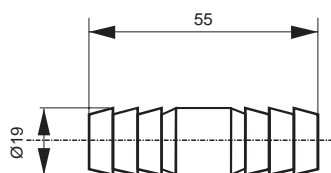
Ø	Reference
Jonction / Junction	
16 mm	340.24.021
19 mm	340.24.031
Raccord / Connector	
14 mm - 1/2"	340.24.067
16 mm - 1/2"	340.24.005
20 mm - 1/2"	340.24.038



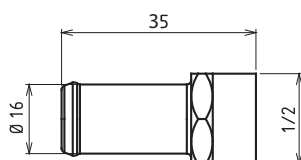
340.24.021



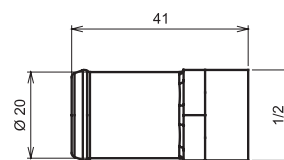
340.24.067



340.24.031



340.24.005



340.24.038

Raccords pour circuit d'eau

Water system connectors

Raccord polyamide en T

Polyamide T-connector

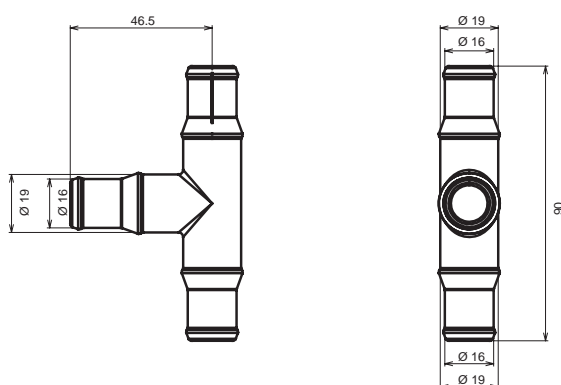
- Pour monter un chauffage en dérivation
- Pour montage d'un chauffage additionnel sur une ambulance, un TPMP, un Minibus, un camping-car etc...
- Le « Y » favorise la séparation du flux d'eau vers la partie additionnelle
- Les embouts permettent le raccordement de tuyau diam 16 ou 19 mm

- To install a bypass heater

These connectors are used to install an additional heater on an ambulance, a wheelchair vehicle, a minibus, a motorhome, etc...

- The 'Y' junction facilitates the separation of the water flow towards the additional part

- Nozzles are compatible with connections to 16mm or 19mm pipes



Matière / Material	PA 6.6 + GF30	
--------------------	---------------	--

Ø	Reference	Couleur / Colour
3x16 + 3x19 mm	340.24.063	Noir / Black

Combinaisons possibles / Available combinations:

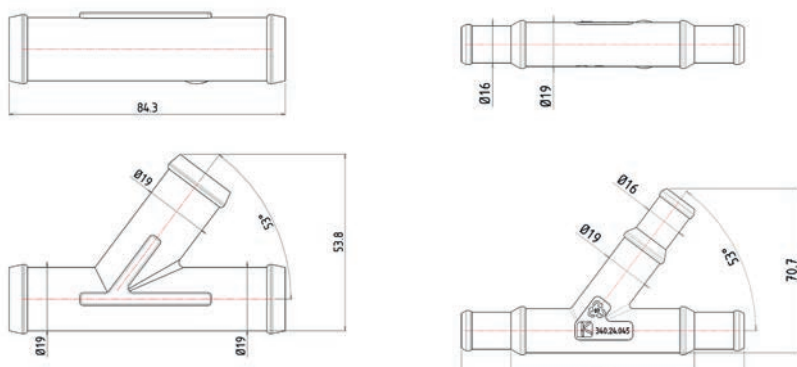
- 3 x Ø19
- 3 x Ø16
- 1 x Ø16 + 2 x Ø19
- 2 x Ø16 + 1 x Ø19

Raccord polyamide en Y

Polyamide Y-connector

Combinaisons possibles / Available combinations:

- 3 x Ø19
- 3 x Ø16
- 1 x Ø16 + 2 x Ø19
- 2 x Ø16 + 1 x Ø19



Matière / Material	PA 6.6 + GF30	
--------------------	---------------	--

Ø	Reference	Couleur / Colour
3x16 + 3x19 mm	340.24.045	Noir / Black
3x19 mm	340.24.058	

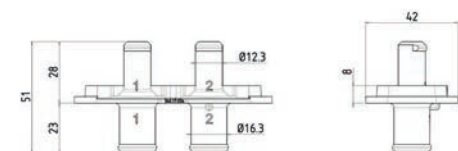
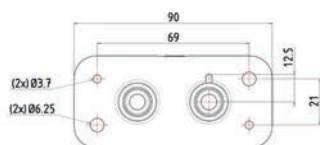
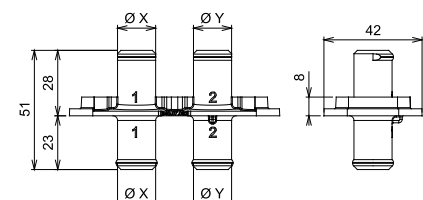
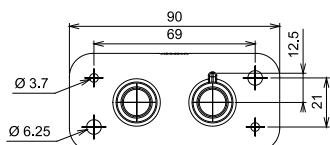
Raccords pour circuit d'eau

Water system connectors

Passer cloison droit

Straight bulkhead connector

- Pour tuyau de circulation d'eau de chauffage.
- Très utilisé sur cabine pour raccordement facile entre la cabine et la partie châssis du véhicule
- For heating water pipes
- Widely used on cabs, for easy connection between vehicle cab and chassis section



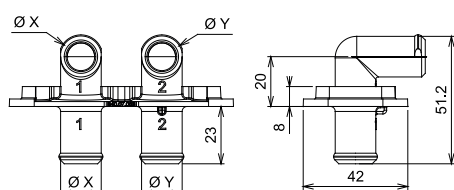
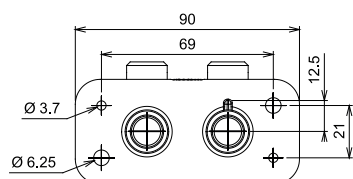
Matière / Material	PA 6.6+GF30	
Reference	Ø X	Ø Y
340.07.062	16 mm	16 mm



Matière / Material	PA 6.6+GF30	
Reference	Ø	Ø
340.17.034	12 mm	16 mm

Passer cloison coudé

Elbow bulkhead connector



Matière / Material	PA 6.6+GF30	
Reference	Ø X	Ø Y
340.07.063	16 mm	16 mm

ACCESSOIRES • ACCESSORIES

Raccords pour circuit d'eau

Water system connectors

Passe cloison laiton

Brass bulkhead connector

- Pour tuyau de circulation d'eau de chauffage.
- Très utilisé sur cabine pour raccordement facile entre la cabine et la partie châssis du véhicule
- For heating water pipes
- Widely used on cabs, for easy connection between vehicle cab and chassis section



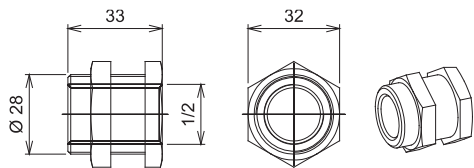
340.24.039

Matière / Material	Laiton / Brass	
--------------------	----------------	--

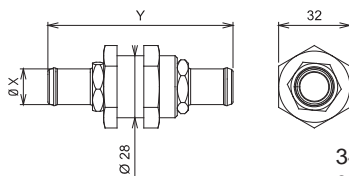
Reference	Ø X	Y
340.24.039	1/2 "	-
340.24.042	16 mm	83 mm
340.24.059	19 mm	98 mm



340.24.042 - 340.24.059



340.24.039



340.24.042
340.24.059

Tuyaux

Pipes

Tuyau de chauffage

Heater hose

- En caoutchouc norme DIN 73411
- Renforcé textile
- Rubber DIN 73411 standard
- Textile reinforced

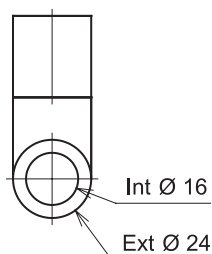
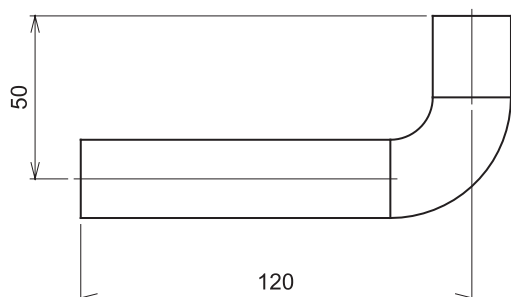
Matière / Material	Renforcée Polyester Epdm / Reinforced With Polyester EPDM
Norme / Standard	DIN 73411
Température / Temperature	-40° / +120°
Ps / Bar	6 bar



Reference	Ø intérieur / Interior Ø	Ø extérieur / External Ø	Rayon de courbure / Radius of curvature	Poids / Weight
340.72.004	10 mm	17 mm	70 mm	210 g/m
340.72.000	12 mm	19 mm	80 mm	250 g/m
340.72.001	14 mm	21 mm	95 mm	280 g/m
340.72.027	15 mm	22 mm	100 mm	300 g/m
340.72.002	16 mm	23 mm	105 mm	310 g/m
340.72.003	19 mm	26 mm	125 mm	360 g/m

Durit "L"

Reference	Ø intérieur / Interior Ø	Ø extérieur / External Ø
340.72.014	16 mm	24 mm



Tuyaux

Pipes

Pince pour collier de serrage

Clamp pliers

Reference	700.10.051
-----------	------------



Collier de serrage

Spring hose clamp

- Pour un assemblage parfait sans fuite
- Ne jamais installer un tuyau de diamètre supérieur au raccord
- *Used for perfect fitting, without leakage*
- *Never install a pipe with a greater diameter than the connector*

Reference	Ø	Pour tuyau / For hose
340.05.180	22 mm	Ø 16 mm
340.05.181	26 mm	Ø 19 mm
340.05.182	21 mm	Ø 12 mm & Ø 14 mm
340.05.183	17 mm	Ø 9 mm & Condensat
340.05.184	19 mm	Ø 9 mm
340.05.185	29 mm	Ø 22 mm



Gaines

Ducts

Gaine papier / alu / papier *Paper / Alu ducts*

- Gaine d'air à faible perte de charge
- Isolation par une feuille d'aluminium entre deux couches de papier
- *Low pressure drop air duct*
- *Insulated by a layer of aluminum foil between two layers of paper*

Aluminium	8/100
T° d'utilisation / <i>Operating temperature</i>	100 °C
T° maxi d'utilisation / <i>Maximum temperature for use</i>	120 °C
Rayon de courbure / <i>Radius of curvature</i>	1xØ



Ø intérieur / <i>Interior Ø</i>	Reference	Couronne / <i>Packaging</i>
40 mm	340.70.021	rouleau de 5 m / <i>5 m roll</i>
45 mm	340.70.022	
50 mm	340.70.023	
55 mm	340.70.024	
60 mm	340.70.025	
65 mm	340.70.026	
70 mm	340.70.027	
80 mm	340.70.028	
40 mm	340.70.015	rouleau de 15 m / <i>15 m roll</i>
45 mm	340.70.002	
50 mm	340.70.003	
55 mm	340.70.004	
60 mm	340.70.005	
65 mm	340.70.006	
70 mm	340.70.016	
80 mm	340.70.017	
100 mm	340.70.029	

Gaines Ducts

Gaine alu / alu Alu / alu ducts

- Pour protection des tuyaux de chauffage
- To protect heater pipes

Matière / Material	Aluminium
T° d'utilisation / Operating temperature	- 40 to + 500 °C

Ø intérieur / Interior Ø	Reference
24 mm	340.70.080



Gaine de protection spiralée Spiral protective ducts

- Pour protection mécanique des tuyaux, dans les passages extérieurs ou pour les frictions entre tuyaux ou avec éléments de châssis ou carrosserie
- Used to provide mechanical protection of pipes in external passages, or where there is friction between pipes or involving chassis or body components

Matière / Material	PVC
T° d'utilisation / Operating temperature	- 30 à + 90 °C
Epaisseur / Thickness	2,5 mm

Ø intérieur / Interior Ø	Reference
16 mm	340.70.095
20 mm	340.70.096
22 mm	340.70.090
25 mm	340.70.091
28 mm	340.70.093



Gaine de protection annelée fendue Slotted, corrugated protective duct

- Pour protection mécanique des tuyaux, dans les passages extérieurs ou pour les frictions entre tuyaux ou avec éléments de châssis ou carrosserie
- Used to provide mechanical protection of pipes in external passages, or where there is friction between pipes or involving chassis or body components

Matière / Material	PP
T° d'utilisation / Operating temperature	- 30 à + 100 °C
Epaisseur / Thickness	0,3 mm

Ø intérieur / Interior Ø	Reference
15 mm	340.70.068
19 mm	340.70.069
23 mm	340.70.074





Ventilation

Ventilation

Aérateur de toit

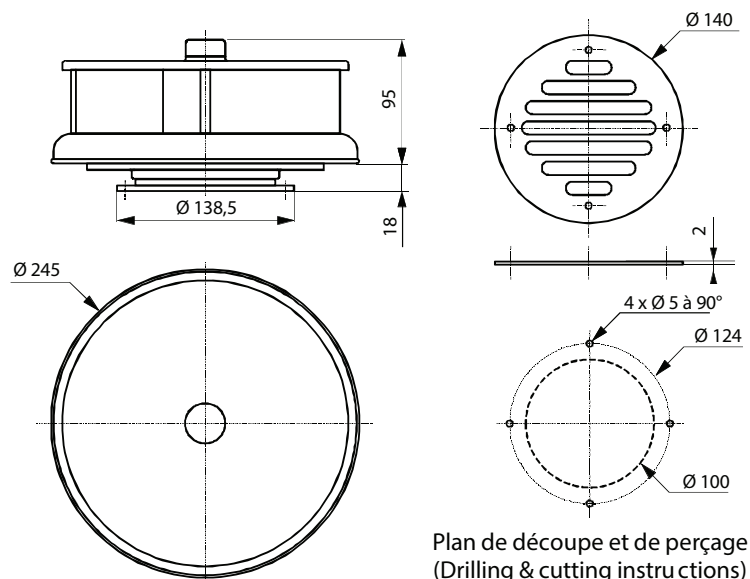
Roof ventilator

Autogire

- Fonctionne avec le vent ou la vitesse du véhicule.
- Pour ventiler un fourgon et éliminer les odeurs. Aménager une entrée d'air par une grille d'aération.
- Livré avec sa grille intérieure en polycarbonate noir
- Hélice montée sur roulement à billes
- Rooftop ventilator
- Works with the wind or the vehicle speed.
- Suitable for the ventilation of a van and the removal of odours. Create an air inlet using an air vent.
- Supplied with an inner grille in black polycarbonate
- Blades mounted on ball bearings



Matière / Material	ABS
Reference	121.40.420

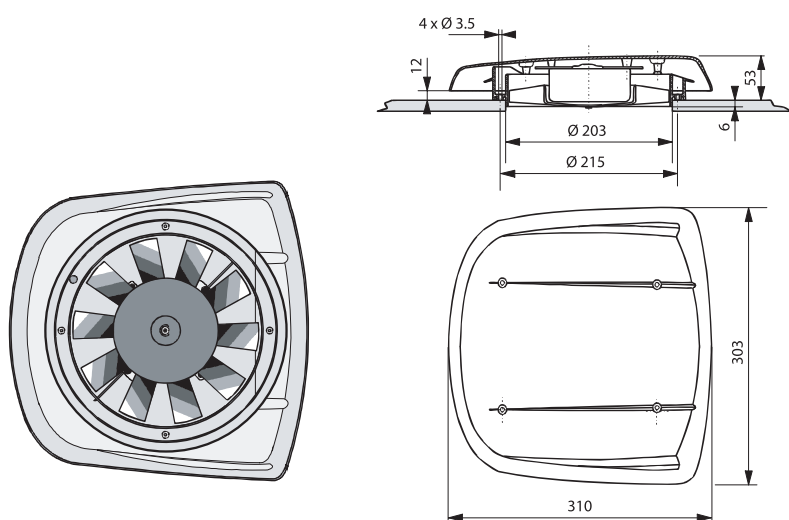


Aérateur de toit

Roof ventilator

A.D.T 350

- Aérateur de toit électrique extraplat
- Pour ambulances, transport d'animaux, ou de produits odorants.
- A l'intérieur, utiliser un diffuseur ou obturateur d'air.
- *Extra flat electric rooftop ventilator*
- *Suitable for ambulances and the transportation of animals or odorous products*
- *Inside the vehicle, use a diffuser or an air shutter*



Matière / Material	ABS
--------------------	-----

Tension / Voltage	Reference	Débit d'air / Airflow	Consommation électrique / Electrical consumption	Niveau sonore / Noise level
12 V	121.40.405	390 m ³ /h	15 W	47 dB
12 V	121.40.406	700 m ³ /h	40 W	63 dB
24 V	121.40.410	770 m ³ /h	60 W	

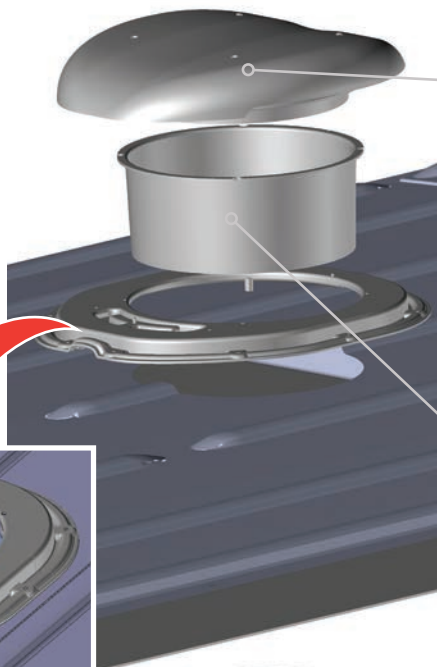
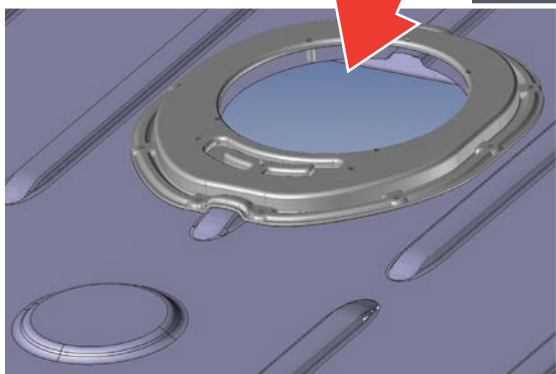
Aérateur de toit

Roof ventilator

Easy Fit

The mounting plate has a track, to be used to rapidly and precisely fit the sealing gasket

L'embase dispose d'une piste pour une application précise et rapide du joint d'étanchéité.



Roof ventilator / Aérateur de toit ADT 750



Air channel / Canal ADT : 340.17.042



Simple blanking plate / Diffuseur obturateur simple : 340.03.115

Blanking plate with LED / Obturateur avec LED 340.03.116 (12v) - 340.03.120 (24v)



For / Pour : Mercedes-Benz Sprinter

Mounting plate / Embase : 340.17.041



For / Pour :

Renault Master X62

Mounting plate / Embase : 340.17.079



For / Pour :

Fiat Ducato
Peugeot Boxer
Citroën Jumper

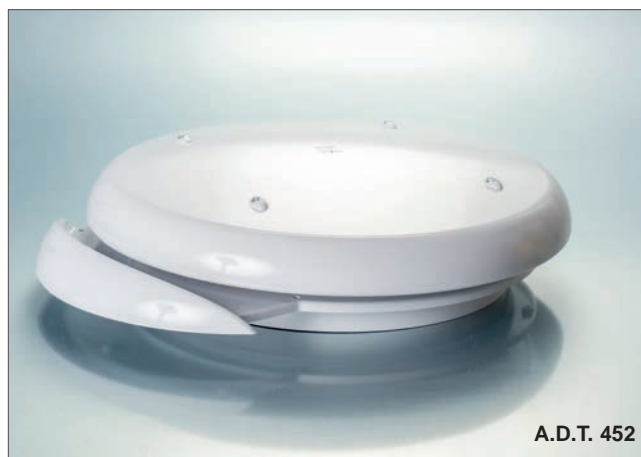
Mounting plate / Embase : 340.17.130

Aérateur de toit

Roof ventilator

A.D.T. 452 / A.D.T. 750

- Aérateur de toit électrique extraplat équipé d'un spoiler (déflecteur d'eau et d'air)
- Pour ambulances, transport d'animaux, ou de produits odorants.
- A l'intérieur, utiliser un diffuseur ou obturateur d'air.
- Utiliser nos embases spécifiques pour fixation sur toits ondulés
- *Electric rooftop ventilator, equipped with a spoiler (water and air deflector)*
- *Suitable for ambulances and the transportation of animals or odorous products*
- *Inside the vehicle, use a diffuser or an air shutter*
- *Use our special mounting plates for fitting to ribbed roofs*



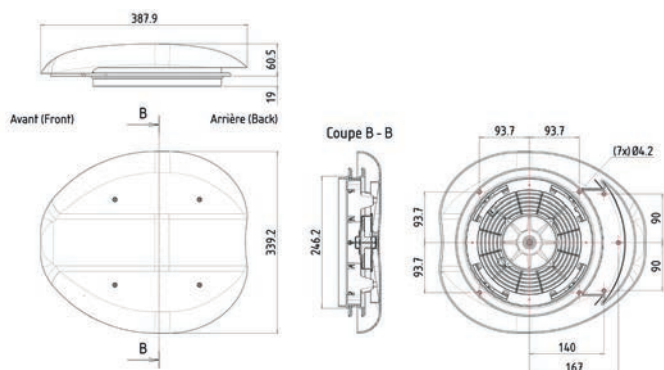
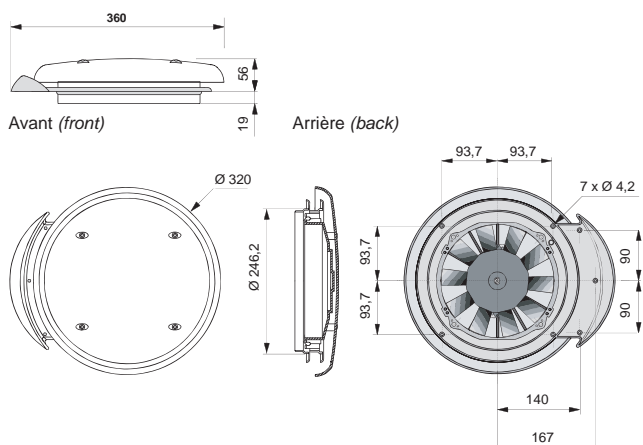
A.D.T. 452



A.D.T. 452



A.D.T. 750



Matière / Material	ASA
--------------------	-----

Tension / Voltage	Reference	Débit d'air / Air Flow	Consommation électrique / Electrical consumption	Niveau sonore / Noise level
A.D.T. 452				
12 V	121.40.4150	700 m ³ /h	40 W	63 dB
24 V	121.40.4160	770 m ³ /h	60 W	
A.D.T. 750				
12 V	121.40.000	700 m ³ /h	40 W	63 dB
24 V	121.40.100	770 m ³ /h	60 W	

Aérateur de toit

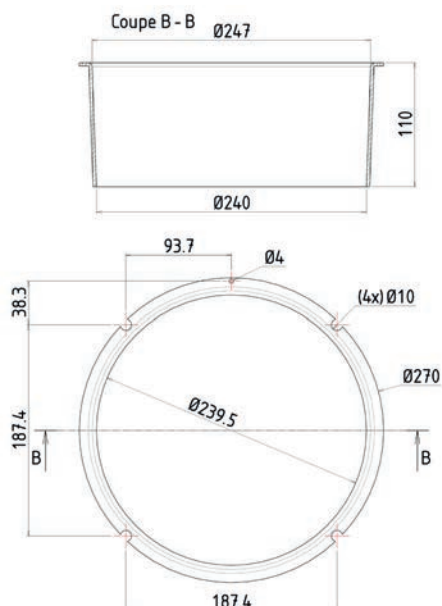
Roof ventilator

Canal ADT

ADT duct

- Pour aérateur de toit ADT 452 et ADT 750
- Canalise le flux d'air entre l'intérieur de l'habitacle et l'extérieur du véhicule
- Used for ADT 452 & ADT 750 rooftop ventilators
- Channels the airflow between the inside and outside of the vehicle

Matière / Material	ABS
Reference	Couleur / Colour
340.17.042	Noir / Black



Embase ADT

ADT mounting plate

- Pour faciliter l'installation d'un aérateur sur les toits ondulés
- Prédéfini pour le canal d'air ref. 340.17.042
- Pour ADT 452 et ADT 750
- Used to facilitate the mounting of a rooftop ventilator on ribbed roofs
- Pre-fitted for air duct - Ref. 340.17.042
- For ADT 452 and ADT 750

Matière / Material	ASA
Reference	Version
340.17.041	Mercedes-Benz Sprinter
340.17.079	Renault Master
340.17.130	Fiat Ducato Peugeot Boxer Citroën Jumper



340.17.041

Aérateur de toit

Roof ventilator

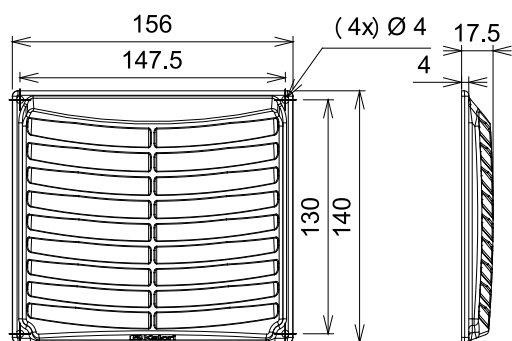
Grille à aubes

Paddle grille

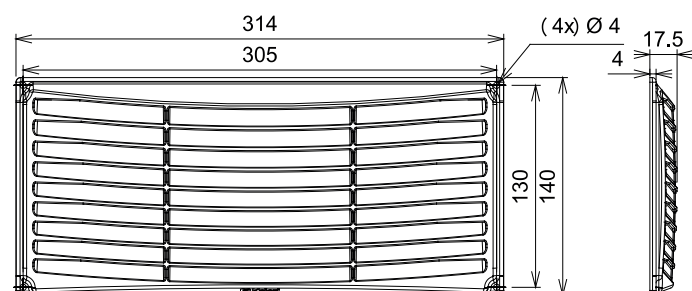
- Pour créer une circulation d'air dans un véhicule dans le cas, par exemple, de l'utilisation d'un aérateur de toit
- Résiste très bien aux UV
- To create a circulation of air through the vehicle, for example when used with a rooftop ventilator
- Highly resistant to UV light

Matière / Material	ASA
--------------------	-----

Simple / Single	
Reference	Couleur / Colour
340.22.040	Noir / Black
340.22.043	Blanc / White



Double	
Reference	Couleur / Colour
340.22.038	Noir / Black
340.22.042	Blanc / White



Aérateur de toit

Roof ventilator

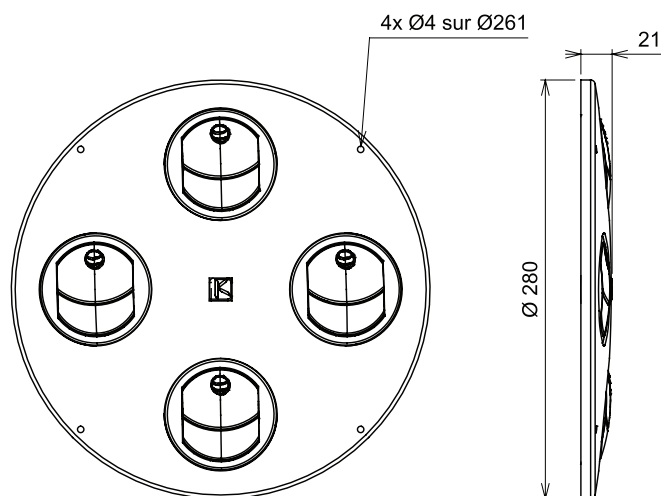
Diffuseur Rondo BR

Rondo BR air diffuser

- Diffuseur obturateur pour aérateur de toit
- S'installe à l'intérieur de l'habitacle pour diriger l'air en position soufflage ou obturer le passage d'air lorsque le ventilateur de l'ADT est à l'arrêt.
- Air shutter for rooftop ventilator
- Fitted inside the vehicle, to direct air in a blowing position or shut-off the air flow when the ADT blower is stopped.



Matière / Material	PP
Reference	Couleur / Colour
340.03.031	Blanc / White
340.03.021	Noir / Black
340.03.036	Gris / Grey



Aérateur de toit

Roof ventilator

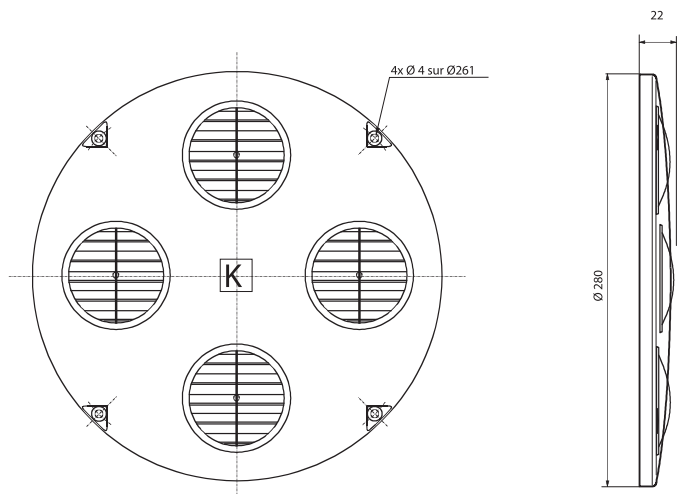
Diffuseur Rondo GR

Rondo GR air diffuser

- Diffuseur pour aérateur de toit
- S'installe à l'intérieur de l'habitacle
- A utiliser pour les transports d'animaux ou de matières odorantes
- Air diffuser for rooftop ventilator
- It is fitted inside the vehicle
- Suitable for the transportation of animals or for odorous products



Matière / Material	PP
Reference	Couleur / Colour
340.03.030	Blanc / White
340.03.020	Noir / Black
340.03.035	Gris / Grey



Aérateur de toit

Roof ventilator

Diffuseur d'air latéral

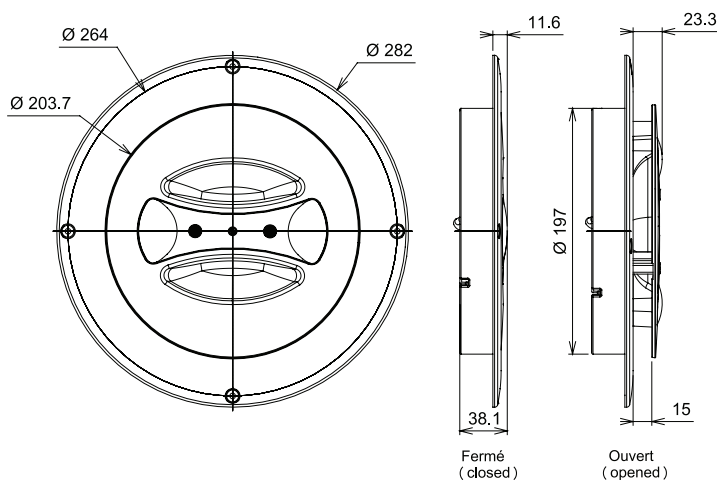
Lateral air diffuser

- Diffuseur obturateur pour aérateur de toit
- S'installe à l'intérieur de l'habitacle pour diriger l'air en position soufflage ou obturer le passage d'air lorsque le ventilateur de l'ADT est à l'arrêt.
- Ouverture par rotation
- Existe en 2 versions : avec ou sans éclairage par LED
- Air shutter for rooftop ventilator
- It is fitted inside the vehicle to direct air in a blowing position or shut-off the air flow when ADT blower is stopped.*
- Rotational opening
- Available in 2 versions: with or without LED lighting



Matière / Material	ABS
--------------------	-----

Tension / Voltage	Reference	Version
	340.03.115	Sans / Without LED
12 V	340.03.116	Avec / With LED



Aérateur de paroi

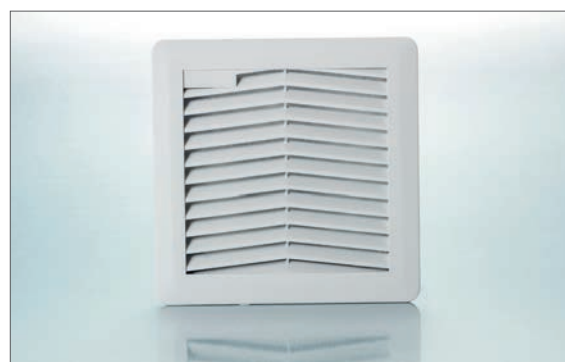
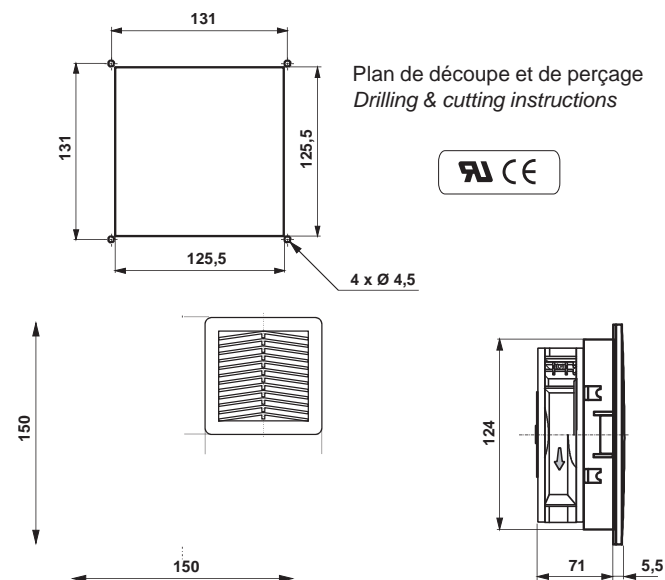
Bulkhead ventilator

A.D.P. 200

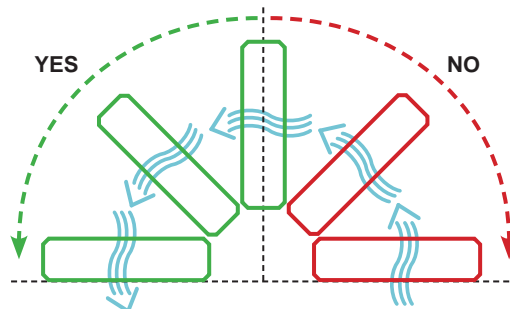
- Aérateur de paroi
- Pour ventiler un habitacle
- Equipé d'un filtre à poussières
- Moteur brushless.
- Bulkhead ventilator
- To ventilate the interior of the vehicle
- Dust filter included
- Brushless motor

Débit d'air / Airflow	200 m³/h
Consommation électrique / Electrical consumption	10 W
Niveau sonore / Noise level	48 dB
Poids / Weight	0,430 kg
Vitesse de ventilation / Ventilation speed	2

Tension / Voltage	Reference
12 V	121.50.001
24 V	121.50.100
220 V	121.50.110



Préconisation de montage :
Installation instructions:



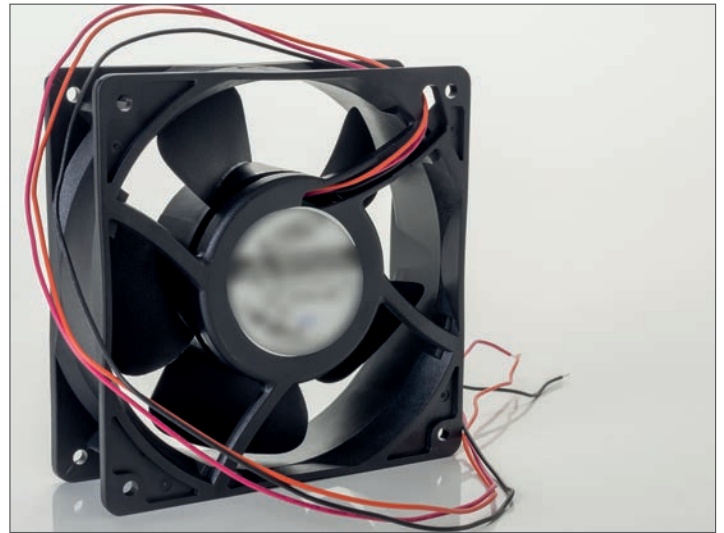
Le chauffage ne doit pas être monté flux d'air orienté vers le haut
The heating unit must not be installed with the airflow directed upwards.

Ventilateurs axiaux

Axial fans

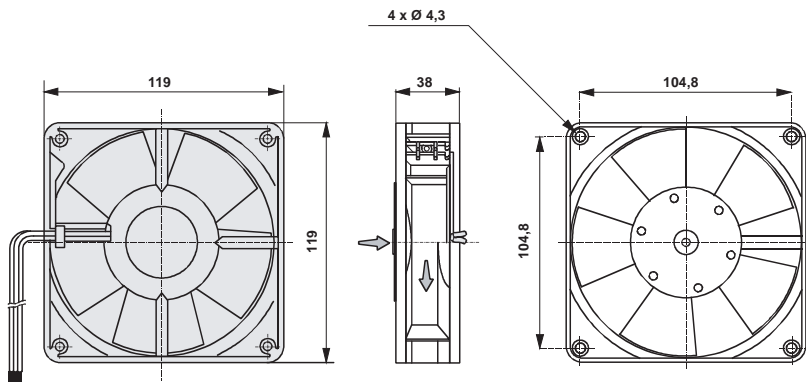
VA 200

- Ventilateur axial à moteur brushless
- Très longue durée de vie
- Axial blower with brushless motor
- Long-life motor



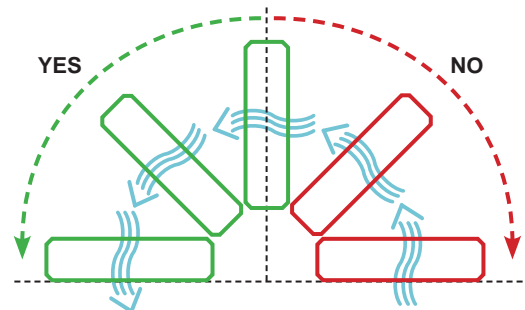
Débit d'air / Airflow	200 m³/h
Consommation électrique / Electrical consumption	10 W
Niveau sonore / Noise level	48 dB
Poids / Weight	0,220 kg
Vitesse de ventilation / Ventilation speed	2

Tension / Voltage	Reference
12 V	121.60.020
24 V	121.60.120



Préconisation de montage :

Installation instructions:



Le chauffage ne doit pas être monté flux d'air orienté vers le haut

The heating unit must not be installed with the airflow directed upwards.

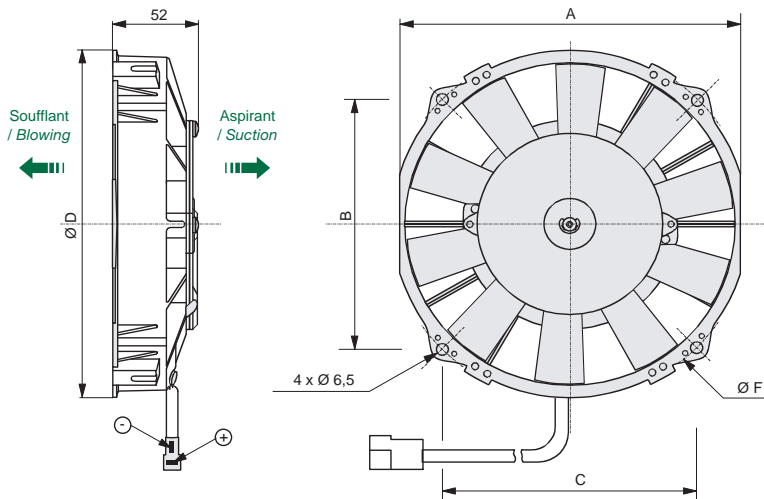
Ventilateurs axiaux

Axial fans

VA 550 & VA 700

- Ventilateur axial pour radiateur, condenseur, échangeur de température

- Axial fan for radiators, condensers, heat exchangers



Tension / Voltage	Reference	A	B=C	Débit d'air / Airflow	Niveau sonore / Noise level	Ø D	Ø F	Poids / Weight	Consommation électrique / Electrical consumption
SPAL VA14AP10C34 A (Aspirant / Suction)									
12 V	121.60.001	202 mm	151 mm	740 m ³ /h	63 dB	210 mm	213,5 mm	0,9 kg	40 W
SPAL VA14BP8C34 A (Aspirant / Suction)									
24 V	121.60.100	202 mm	151 mm	740 m ³ /h	63 dB	210 mm	213,5 mm	0,9 kg	60 W
SPAL VA22BP11C50 S (Soufflant / Blowing)									
24 V	121.60.102	178,5 mm	135 mm	550 m ³ /h	72,3 dB	184 mm	188,5 mm	0,8 kg	86 W

Ventilateurs axiaux

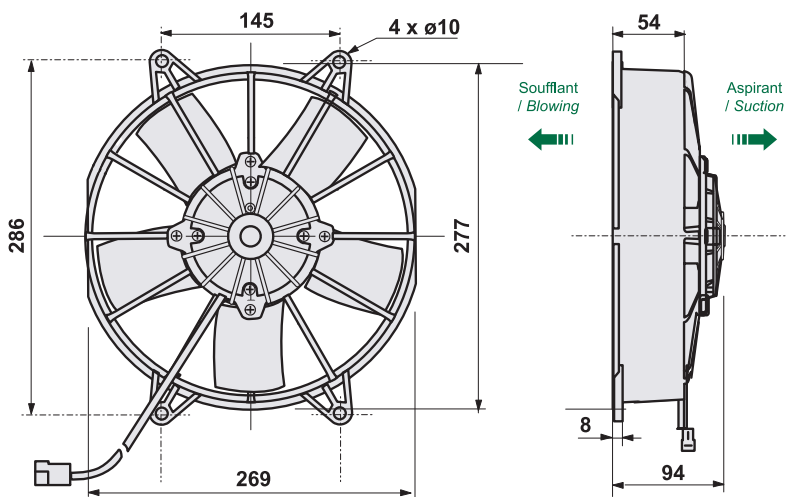
Axial fans

VA 1950

- Ventilateur axial pour radiateur, condenseur, échangeur de température
- Axial fan for radiators, condensers, heat exchangers



Tension / Voltage	Reference	Débit d'air / Airflow	Consommation électrique / Electrical consumption
SPAL VA53AP70/LL-39A (Aspirant / Suction)			
12 V	121.40.561	1800 m³/h	180 W
SPAL VA53BP70/LL-39A (Aspirant / Suction)			
24 V	121.40.564	1950 m³/h	150 W
SPAL VA15BP70/LL-39S (Soufflant / Blowing)			
24 V	121.40.552	1950 m³/h	150 W



Ventilateurs axiaux

Axial fans

VA 2700

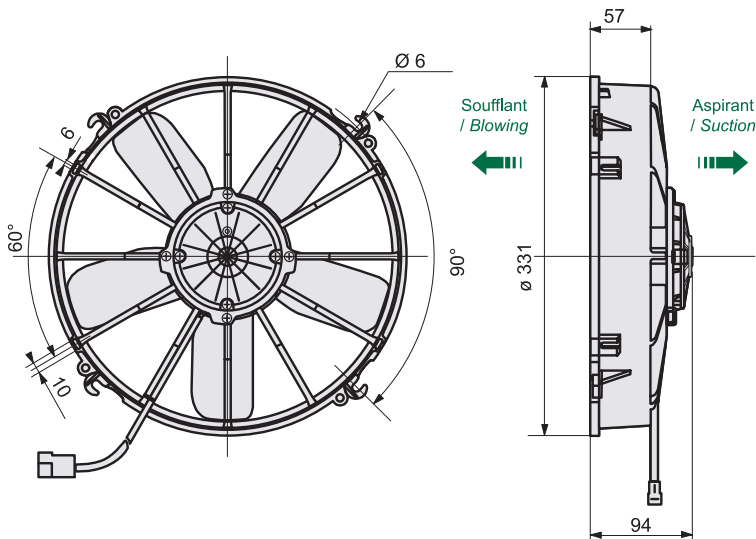
- Ventilateur axial pour radiateur, condenseur, échangeur de température

- Axial blower for coil, condenser, temperature exchanger

Débit d'air / Air Flow	2 900 m ³ /h
Niveau sonore / Noise level	86 dB
Poids / Weight	2,2 kg



Tension / Voltage	Reference	Consommation électrique / Electrical consumption
SPAL VA01BP70/LL-36A (Aspirant / Suction)		
24 V	121.40.508	220 W
SPAL VA01BP70/LL-36S (Soufflant / Blowing)		
24 V	121.40.516	190 W



Ventilateur radial simple

Single centrifugal motor fan

VRS 260

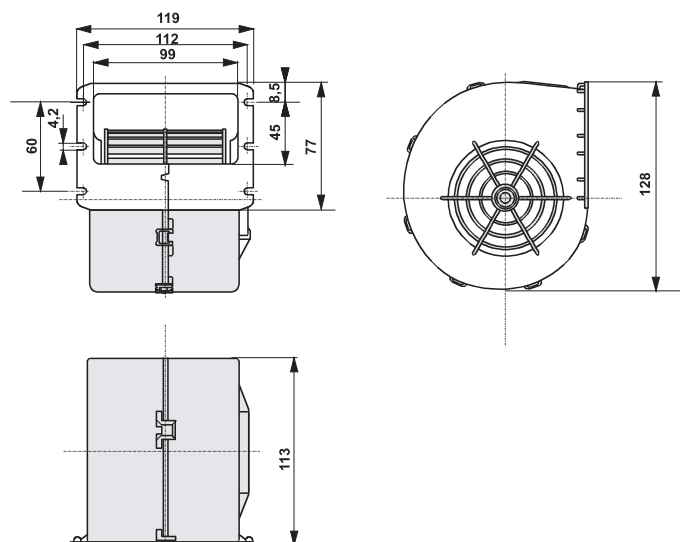
- Ventilateur radial 3 vitesses
- Résistance avec thermo-fusible
- 3-speed radial fan
- Resistor with thermal fuse



Débit d'air / Airflow	260 m³/h
Consommation électrique / Electrical consumption	60 W
Niveau sonore / Noise level	65 dB
Poids / Weight	0,5 kg
Vitesse de ventilation / Ventilation speed	3



Tension / Voltage	Reference	Fusible préconisé / Recommended fuse
SPAL 008A 10093D		
12 V	121.30.030	5 A
SPAL 008B 10093D		
24 V	121.30.012	3 A



Ventilateur radial simple

Single centrifugal motor fan

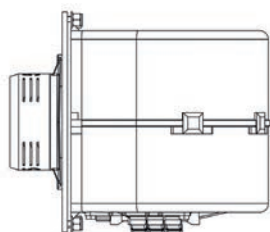
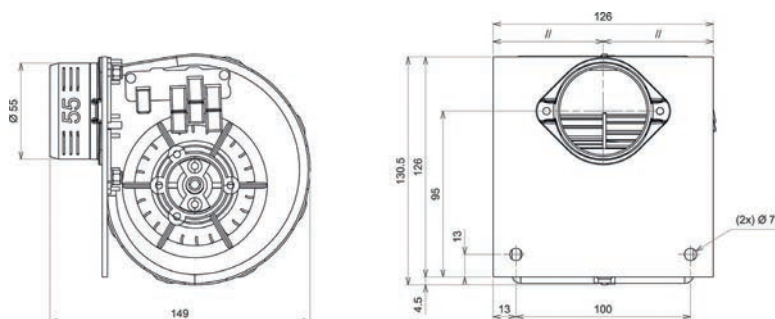
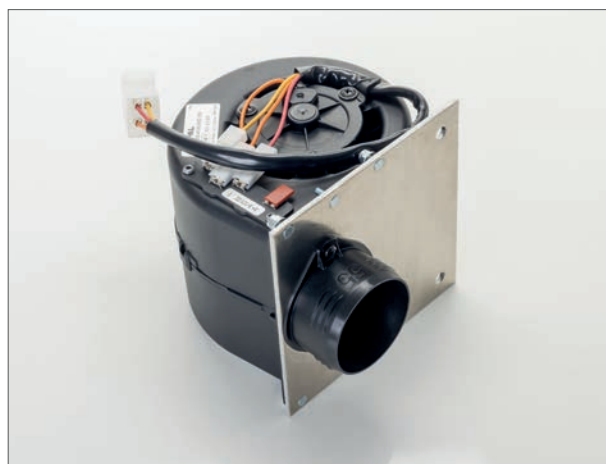
VRS 260 D

- Ventilateur radial 3 vitesses avec sortie Ø55mm
- Résistance avec thermo-fusible
- 3-speed radial fan with Ø55mm outlet
- Resistor with thermal fuse



Débit d'air / Airflow	260 m³/h
Consommation électrique / Electrical consumption	60 W
Niveau sonore / Noise level	65 dB
Poids / Weight	0,6 kg
Vitesse de ventilation / Ventilation speed	3

Tension / Voltage	Reference	Fusible préconisé / Recommended fuse
12 V	121.30.024	5 A
24 V	121.30.013	3 A



Ventilateur radial simple

Single centrifugal motor fan

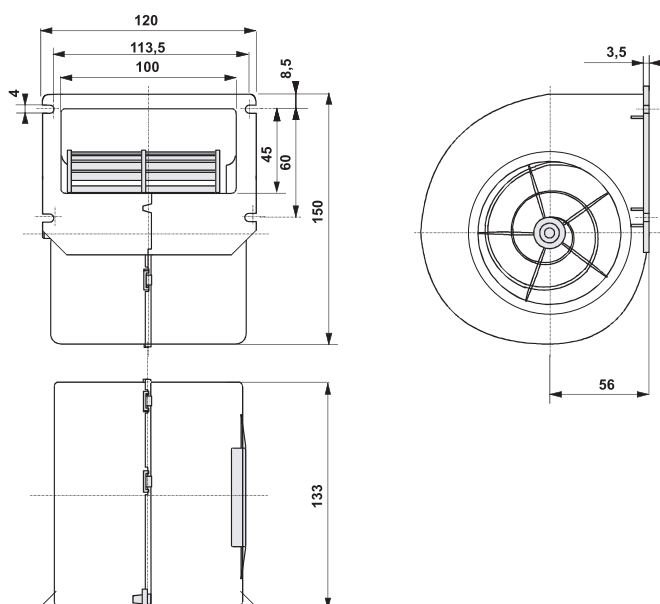
VRS 350

- Ventilateur radial 3 vitesses
- Résistance avec thermo-fusible
- 3-speed radial fan
- Resistor with thermal fuse



Débit d'air / Airflow	350 m³/h
Consommation électrique / Electrical consumption	120 W
Niveau sonore / Noise level	65 dB
Poids / Weight	0,85 kg
Vitesse de ventilation / Ventilation speed	3

Tension / Voltage	Reference	Fusible préconisé / Recommended fuse
12 V	121.30.037	10 A
24 V	121.30.137	7,5 A



Ventilateur radial simple

Single centrifugal motor fan

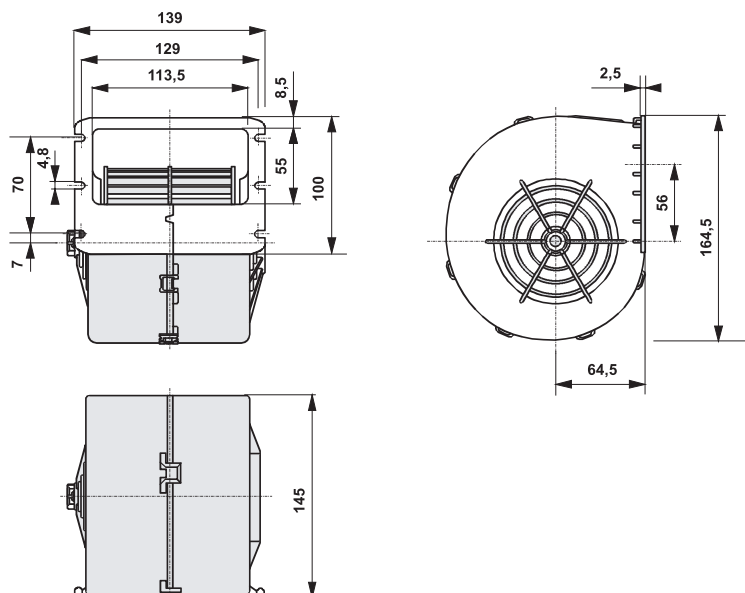
VRS 530

- Ventilateur radial 3 vitesses
- Résistance avec thermo-fusible
- 3-speed radial fan
- Resistor with thermal fuse



Débit d'air / Airflow	530 m³/h
Consommation électrique / Electrical consumption	230 W
Niveau sonore / Noise level	65 dB
Poids / Weight	1,2 kg
Vitesse de ventilation / Ventilation speed	3

Tension / Voltage	Reference	Fusible préconisé / Recommended fuse
SPAL 009A7074D		
12 V	121.30.001	15 A
SPAL 009B7074D		
24 V	121.30.011	15 A

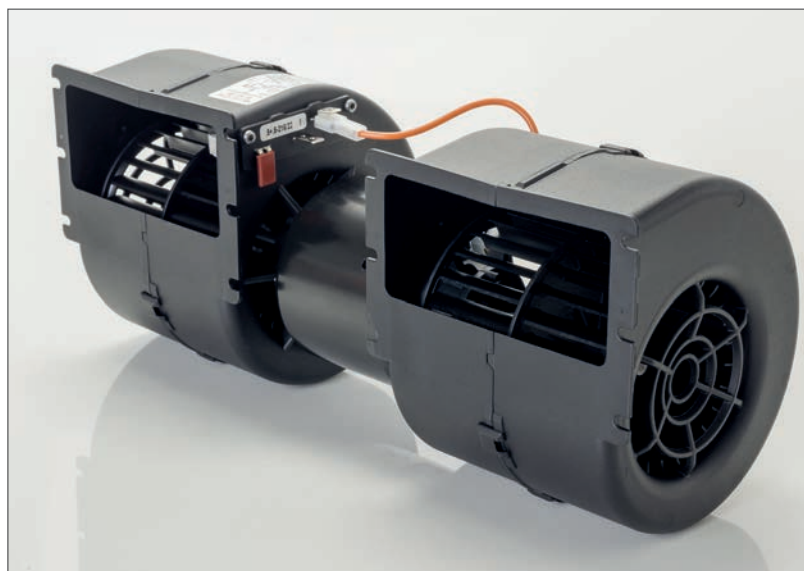


Ventilateur radial double

Double centrifugal motor fan

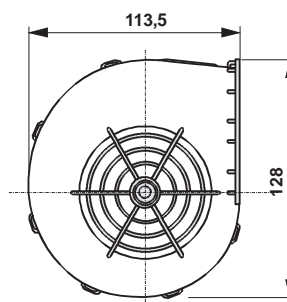
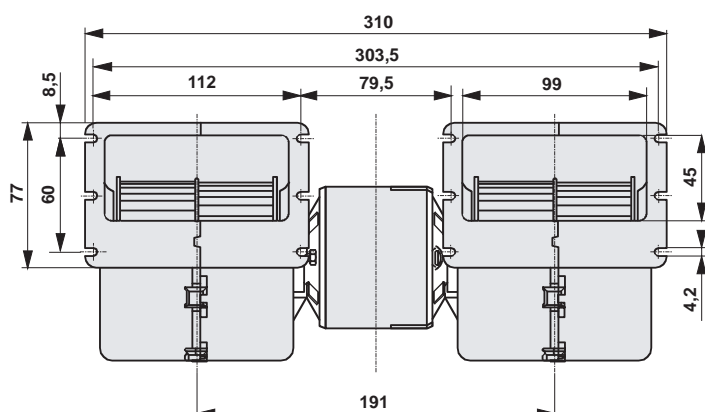
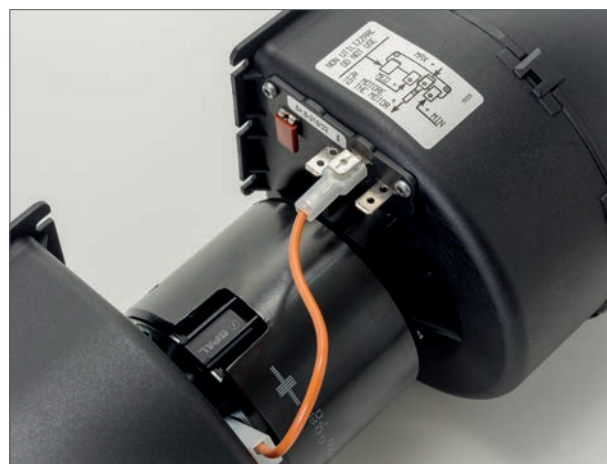
VRD 750

- Ventilateur radial double 3 vitesses
- Résistance avec thermo-fusible
- 3-speed double radial fan
- Resistor with thermal fuse



Débit d'air / Airflow	750 m³/h
Consommation électrique / Electrical consumption	200 W
Niveau sonore / Noise level	71 dB
Poids / Weight	1,7 kg
Vitesse de ventilation / Ventilation speed	3

Tension / Voltage	Reference	Fusible préconisé / Recommended fuse
SPAL 008A4502		
12 V	121.20.012	20 A
SPAL 008B4502		
24 V	121.20.004	15 A



Ventilateur radial double

Double centrifugal motor fan

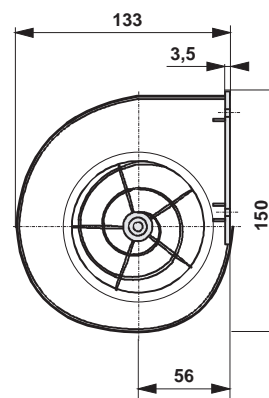
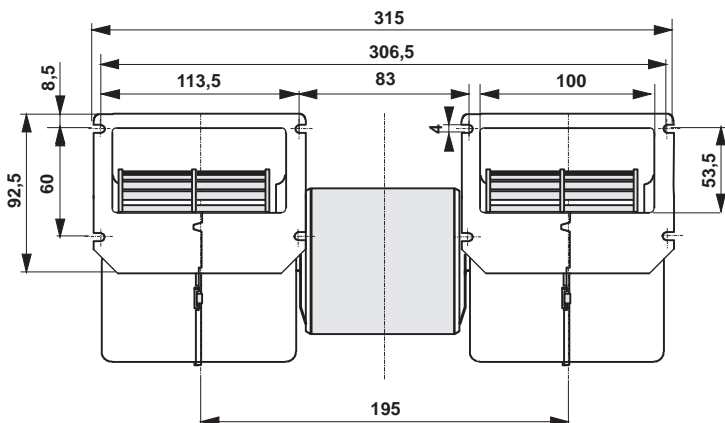
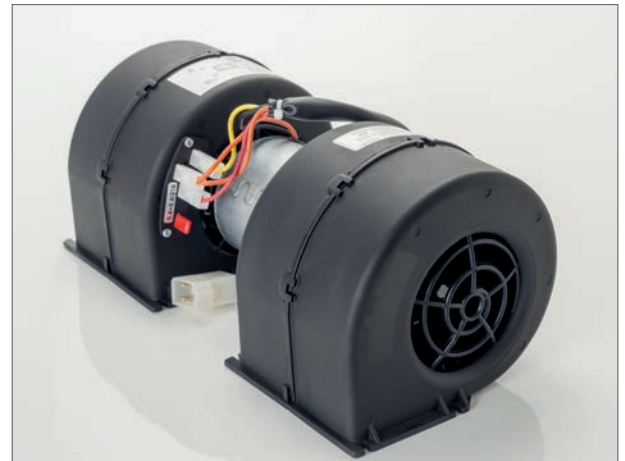
VRD 850

- Ventilateur radial double 3 vitesses
- Résistance avec thermo-fusible
- 3-speed double radial fan
- Resistor with thermal fuse



Débit d'air / Airflow	850 m³/h
Consommation électrique / Electrical consumption	250 W
Niveau sonore / Noise level	69 dB
Poids / Weight	2 kg
Vitesse de ventilation / Ventilation speed	3

Tension / Voltage	Reference	Fusible préconisé / Recommended fuse
12 V	121.40.534	20 A
24 V	121.40.535	15 A



Ventilateur radial double

Double centrifugal motor fan

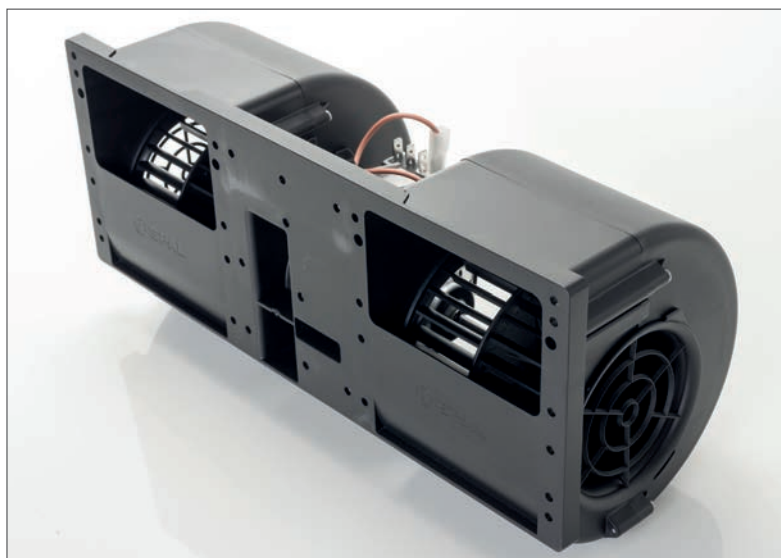
VENT RD

- Ventilateur radial double 3 vitesses
- Résistance avec thermo-fusible
- 3-speed double radial fan
- Resistor with thermal fuse

850

Débit d'air / Airflow	850 m³/h
Consommation élec. / Elec.consumption	200 W
Poids / Weight	2 kg

Tension / Voltage	Reference	Fusible préconisé / Recommended fuse
SPAL 006B4622		
24 V	121.40.517	10 A



975

Débit d'air / Airflow	1020 m³/h
Consommation élec. / Elec.consumption	270 W
Niveau sonore / Noise level	75 dB
Poids / Weight	2 kg

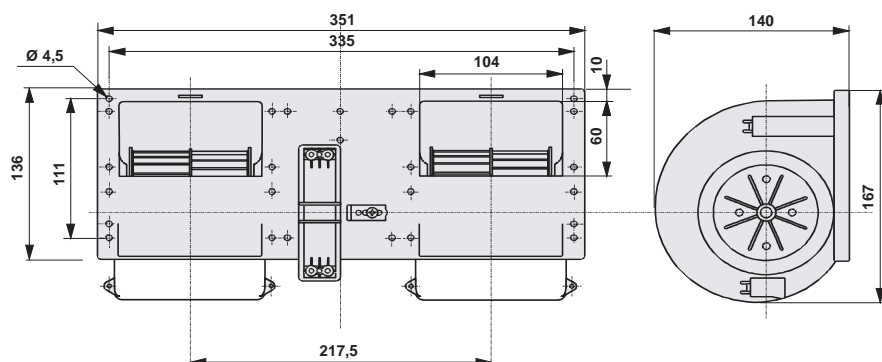
Tension / Voltage	Reference	Fusible préconisé / Recommended fuse
SPAL 006A4522		
12 V	121.20.014	25 A
SPAL 006B4522		
24 V	121.20.003	20 A



1160

Débit d'air / Airflow	1160 m³/h
Consommation élec. / Elec.consumption	400 W
Poids / Weight	2 kg

Tension / Voltage	Reference	Fusible préconisé / Recommended fuse
SPAL 006B3922		
24 V	121.20.009	20 A



Ventilateur radial double

Double centrifugal motor fan

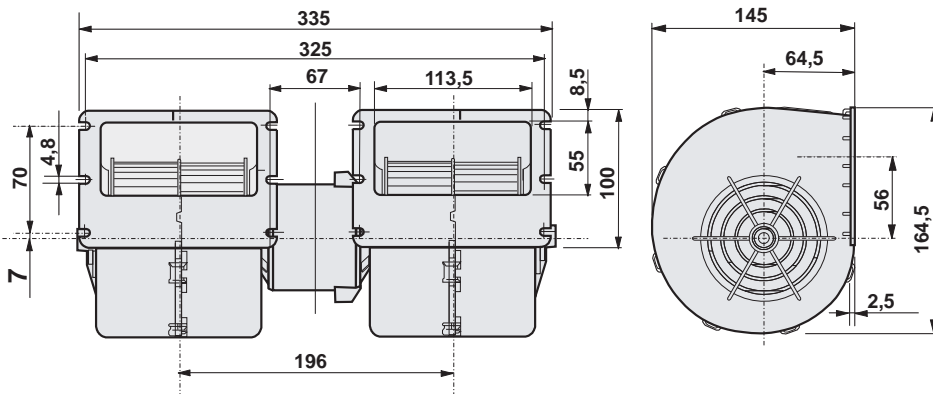
VRD 1000

- Ventilateur radial double 3 vitesses
- Résistance avec thermo-fusible
- 3-speed double radial fan
- Resistor with thermal fuse



Débit d'air / Airflow	1050 m ³ /h
Consommation électrique / Electrical consumption	310 W
Poids / Weight	2 kg

Tension / Voltage	Reference	Fusible préconisé / Recommended fuse
SPAL 009B4022		
24 V	121.30.120	20 A



Index des références

Reference index

Ref. 120

Ref. 120	Page
120.12.001.....	140
120.12.003.....	141
120.12.006.....	140
120.12.008.....	141
120.12.100.....	140
120.12.104.....	141
120.12.106.....	140
120.12.108.....	141
120.12.200.....	150
120.12.201.....	151
120.12.203.....	151
120.12.300.....	150
120.12.301.....	151
120.12.303.....	151
120.13.001.....	163
120.13.100.....	163
120.14.030.....	129
120.14.057.....	125
120.14.081.....	128
120.14.082.....	128
120.14.084.....	127
120.14.085.....	127
120.14.086.....	126
120.14.130.....	129
120.14.157.....	125
120.14.181.....	128
120.14.182.....	128
120.14.184.....	127
120.14.185.....	127
120.14.186.....	126
120.14.300.....	130
120.14.301.....	131
120.14.302.....	130
120.14.304.....	132
120.14.307.....	130
120.14.400.....	130
120.14.401.....	131
120.14.402.....	130
120.14.404.....	132
120.14.407.....	130
120.15.020.....	164
120.15.120.....	164
120.16.010.....	165
120.16.110.....	165
120.18.001.....	143
120.18.003.....	144
120.18.005.....	143
120.18.007.....	144
120.18.016.....	145
120.18.050.....	158
120.18.051.....	158
120.18.053.....	159
120.18.054.....	159
120.18.060.....	160
120.18.085.....	157
120.18.101.....	143
120.18.103.....	144
120.18.105.....	143
120.18.107.....	144
120.18.116.....	145
120.18.150.....	158
120.18.151.....	158
120.18.153.....	159
120.18.154.....	159
120.18.160.....	160
120.18.185.....	157
120.18.300.....	143
120.18.301.....	143
120.18.302.....	144
120.18.303.....	144
120.22.002.....	142
120.22.100.....	142
120.23.001.....	161
120.23.101.....	161
120.24.023.....	162
120.24.123.....	162
120.26.000.....	147
120.26.001.....	147
120.26.006.....	146
120.26.008.....	147
120.26.009.....	149
120.26.100.....	147
120.26.101.....	147
120.26.102.....	146
120.26.108.....	147
120.26.109.....	149
120.27.001.....	135
120.27.002.....	136
120.27.006.....	136
120.27.013.....	136
120.27.015.....	136
120.27.101.....	135
120.27.102.....	136
120.27.106.....	136
120.27.113.....	136
120.27.115.....	136
120.29.000.....	153
120.29.001.....	153
120.29.007.....	153
120.29.009.....	154
120.29.100.....	153
120.29.101.....	153
120.29.107.....	153
120.29.109.....	154
120.30.300.....	112
120.30.310.....	112
120.30.320.....	112
120.30.330.....	112
120.30.350.....	122
120.30.400.....	113
120.31.000.....	155
120.31.001.....	156
120.31.003.....	155
120.31.101.....	156
120.32.000.....	133
120.32.001.....	134
120.32.002.....	134
120.32.003.....	139
120.32.013.....	134
120.32.015.....	134
120.32.100.....	133
120.32.101.....	134
120.32.102.....	134
120.32.103.....	139
120.32.113.....	134
120.32.115.....	134
120.33.100.....	114
120.33.101.....	115
120.33.200.....	114
120.33.201.....	115
120.33.211.....	115
120.33.300.....	114
120.33.301.....	115
120.33.302.....	115
120.33.311.....	115
120.33.400.....	114
120.33.401.....	115
120.33.402.....	115
120.33.411.....	115
120.33.500.....	114
120.33.600.....	114
120.33.601.....	115
120.33.602.....	115
120.33.610.....	114
120.33.700.....	114
120.34.100.....	116
120.34.101.....	117
120.34.200.....	116
120.34.201.....	117
120.34.211.....	117
120.34.300.....	116
120.34.301.....	117
120.34.302.....	117
120.34.311.....	117
120.34.400.....	116
120.34.401.....	117
120.34.404.....	117
120.34.405.....	117
120.34.411.....	117
120.34.500.....	116
120.34.600.....	116
120.34.601.....	117
120.34.602.....	117
120.34.610.....	116
120.34.650.....	116
120.36.001.....	121
120.36.003.....	121
120.36.005.....	121
120.36.007.....	121
120.36.008.....	121
120.36.105.....	121
120.36.107.....	121
120.36.108.....	121
120.37.000.....	124
120.37.001.....	124

Ref. 121

Page

121.20.003.....	260
121.20.004.....	258
121.20.009.....	260
121.20.012.....	258
121.20.014.....	260
121.30.001.....	257
121.30.011.....	257
121.30.012.....	254
121.30.013.....	255
121.30.024.....	255
121.30.030.....	254
121.30.037.....	256
121.30.120.....	261
121.30.137.....	256
121.40.000.....	243
121.40.100.....	243
121.40.405.....	241
121.40.406.....	241
121.40.410.....	241
121.40.420.....	240
121.40.508.....	253
121.40.516.....	253
121.40.517.....	260
121.40.534.....	259
121.40.535.....	259
121.40.552.....	252
121.40.561.....	252
121.40.564.....	252
121.40.4150.....	243
121.40.4160.....	243
121.50.001.....	249
121.50.100.....	249
121.50.110.....	249
121.60.001.....	251
121.60.020.....	250
121.60.100.....	251
121.60.102.....	251
121.60.120.....	250
121.70.000.....	106
121.70.001.....	106
121.70.002.....	106
121.70.100.....	106
121.70.101.....	106
121.70.102.....	106

Ref. 122

Page

122.00.009.....	46
122.00.010.....	47

Index des références

Reference index

122.00.040.....	43	122.17.114.....	13	122.20.650.....	23	340.03.031.....	246
122.00.044.....	30	122.17.115.....	12	122.21.000.....	34	340.03.035.....	247
122.00.045.....	31	122.17.116.....	15	122.21.002.....	34	340.03.036.....	246
122.00.046.....	30	122.18.001.....	44	122.21.100.....	34	340.03.115.....	248
122.00.047.....	31	122.19.000.....	25	122.22.001.....	42	340.03.116.....	248
122.00.109.....	46	122.19.001.....	25	122.22.002.....	41	340.03.410.....	189
122.00.110.....	47	122.19.004.....	40	122.22.101.....	42	340.03.411.....	189
122.00.140.....	43	122.19.007.....	25	122.22.102.....	41	340.03.412.....	138
122.00.144.....	30	122.19.008.....	24	122.50.001.....	55	340.03.414.....	59
122.00.145.....	31	122.19.010.....	24	122.50.003.....	56	340.03.419.....	197
122.00.146.....	30	122.19.011.....	24	122.50.100.....	58	340.03.420.....	197
122.00.147.....	31	122.19.013.....	38	122.50.101.....	57	340.05.087.....	118
122.12.020.....	45	122.19.022.....	39	122.50.201.....	55	340.05.087.....	137
122.12.120.....	45	122.19.025.....	29	122.50.203.....	56	340.05.175.....	107
122.12.200.....	17	122.19.026.....	33	122.50.500.....	54	340.05.176.....	107
122.12.201.....	17	122.19.027.....	32	122.50.600.....	54	340.05.180.....	235
122.12.202.....	20	122.19.031.....	36	122.60.001.....	55	340.05.181.....	235
122.12.203.....	17	122.19.032.....	28	122.60.003.....	56	340.05.182.....	235
122.12.204.....	16	122.19.033.....	28	122.60.101.....	55	340.05.183.....	235
122.12.250.....	16	122.19.034.....	28	122.60.103.....	56	340.05.184.....	235
122.12.251.....	16	122.19.036.....	27	122.70.000.....	49	340.05.185.....	235
122.12.252.....	19	122.19.038.....	26	122.70.100.....	49	340.05.217.....	220
122.12.300.....	17	122.19.043.....	35	122.70.200.....	49	340.05.435.....	100
122.12.301.....	17	122.19.050.....	37			340.05.436.....	100
122.12.302.....	20	122.19.051.....	37			340.05.437.....	100
122.12.303.....	17	122.19.052.....	37	Ref. 123	Page	340.05.440.....	100
122.12.304.....	16	122.19.100.....	25	123.00.000.....	67	340.05.445.....	100
122.12.350.....	16	122.19.101.....	25	123.00.001.....	67	340.05.446.....	100
122.12.351.....	16	122.19.104.....	40	123.00.015.....	68	340.05.447.....	100
122.12.352.....	19	122.19.107.....	25	123.00.023.....	65	340.05.448.....	100
122.14.004.....	52	122.19.108.....	24	123.00.024.....	62	340.05.750.....	220
122.14.005.....	53	122.19.110.....	24	123.00.025.....	64	340.05.758.....	100
122.14.104.....	52	122.19.111.....	24	123.00.026.....	63	340.05.759.....	100
122.14.105.....	53	122.19.113.....	38	123.00.027.....	62	340.05.884.....	220
122.16.000.....	48	122.19.122.....	39	123.00.040.....	66	340.05.904.....	220
122.16.001.....	48	122.19.125.....	29	123.00.041.....	61	340.05.936.....	220
122.16.002.....	48	122.19.126.....	33	123.00.100.....	67	340.06.025.....	227
122.16.003.....	48	122.19.127.....	32	123.00.101.....	67	340.06.026.....	227
122.16.100.....	48	122.19.131.....	36	123.00.115.....	68	340.06.029.....	227
122.16.101.....	48	122.19.132.....	28	123.00.123.....	65	340.06.030.....	227
122.16.102.....	48	122.19.133.....	28	123.00.124.....	62	340.06.041.....	228
122.16.103.....	48	122.19.134.....	28	123.00.125.....	64	340.06.042.....	228
122.17.000.....	13	122.19.136.....	27	123.00.126.....	63	340.06.050.....	228
122.17.001.....	13	122.19.138.....	26	123.00.127.....	62	340.06.051.....	228
122.17.002.....	13	122.19.143.....	35	123.00.140.....	66	340.07.075.....	18
122.17.010.....	12	122.20.002.....	10	123.00.141.....	61	340.07.075.....	152
122.17.011.....	12	122.20.003.....	11	126.00.001.....	50	340.07.077.....	194
122.17.012.....	12	122.20.103.....	11	126.00.101.....	50	340.07.078.....	194
122.17.014.....	13	122.20.500.....	21	126.00.200.....	50	340.07.082.....	190
122.17.015.....	12	122.20.501.....	21			340.07.095.....	138
122.17.016.....	15	122.20.502.....	22	Ref. 340	Page	340.07.187.....	142
122.17.100.....	13	122.20.503.....	22	340.01.127.....	215	340.07.348.....	14
122.17.101.....	13	122.20.550.....	21	340.01.710.....	214	340.07.348.....	148
122.17.102.....	13	122.20.551.....	21	340.01.711.....	214	340.07.365.....	48
122.17.110.....	12	122.20.552.....	22	340.03.020.....	247	340.07.366.....	48
122.17.111.....	12	122.20.553.....	22	340.03.021.....	246	340.07.366.....	52
122.17.112.....	12	122.20.600.....	23	340.03.030.....	247	340.07.366.....	53

Index des références

Reference index

Ref. 340	Page						
340.07.367.....	48	340.08.355.....	137	340.08.961.....	179	340.17.130.....	244
340.07.367.....	52	340.08.355.....	205	340.08.962.....	179	340.17.148.....	18
340.07.367.....	53	340.08.356.....	118	340.08.965.....	179	340.17.148.....	152
340.07.392.....	119	340.08.356.....	137	340.08.966.....	179	340.17.154.....	197
340.07.392.....	138	340.08.356.....	205	340.08.969.....	179	340.17.155.....	197
340.07.432.....	138	340.08.357.....	118	340.08.970.....	179	340.22.003.....	200
340.07.527.....	14	340.08.357.....	137	340.08.971.....	179	340.22.006.....	195
340.07.527.....	148	340.08.357.....	206	340.08.972.....	179	340.22.010.....	201
340.07.778.....	14	340.08.358.....	118	340.08.990.....	180	340.22.012.....	196
340.07.778.....	148	340.08.358.....	137	340.11.000.....	177	340.22.013.....	196
340.07.963.....	21	340.08.358.....	206	340.11.001.....	177	340.22.015.....	200
340.07.963.....	22	340.08.359.....	118	340.11.005.....	176	340.22.016.....	202
340.07.979.....	138	340.08.359.....	137	340.11.040.....	177	340.22.020.....	199
340.07.980.....	118	340.08.359.....	206	340.11.045.....	177	340.22.025.....	201
340.07.980.....	137	340.08.360.....	118	340.11.046.....	177	340.22.026.....	200
340.07.981.....	118	340.08.360.....	137	340.11.050.....	177	340.22.031.....	200
340.07.981.....	137	340.08.360.....	206	340.11.055.....	177	340.22.035.....	198
340.07.982.....	118	340.08.410.....	229	340.11.059.....	178	340.22.036.....	192
340.07.982.....	137	340.08.412.....	102	340.11.060.....	177	340.22.038.....	204
340.08.003.....	185	340.08.412.....	229	340.11.065.....	177	340.22.038.....	245
340.08.004.....	188	340.08.414.....	229	340.11.070.....	177	340.22.040.....	204
340.08.005.....	188	340.08.416.....	229	340.11.071.....	177	340.22.040.....	245
340.08.058.....	211	340.08.419.....	229	340.11.100.....	171	340.22.042.....	204
340.08.068.....	108	340.08.422.....	229	340.11.101.....	171	340.22.042.....	245
340.08.068.....	212	340.08.430.....	229	340.11.106.....	171	340.22.043.....	204
340.08.069.....	109	340.08.510.....	229	340.11.107.....	172	340.22.043.....	245
340.08.069.....	213	340.08.512.....	102	340.11.108.....	172	340.22.049.....	191
340.08.219.....	184	340.08.512.....	229	340.11.146.....	171	340.22.050.....	202
340.08.240.....	183	340.08.514.....	229	340.11.156.....	171	340.22.051.....	203
340.08.245.....	183	340.08.516.....	229	340.11.190.....	174	340.22.055.....	203
340.08.250.....	183	340.08.519.....	229	340.11.191.....	173	340.22.059.....	191
340.08.255.....	183	340.08.522.....	229	340.11.200.....	170	340.24.005.....	230
340.08.260.....	183	340.08.530.....	229	340.11.201.....	170	340.24.006.....	230
340.08.265.....	183	340.08.531.....	229	340.11.205.....	170	340.24.017.....	208
340.08.270.....	183	340.08.616.....	229	340.11.206.....	170	340.24.018.....	208
340.08.280.....	183	340.08.619.....	229	340.11.240.....	168	340.24.019.....	208
340.08.310.....	229	340.08.900.....	179	340.11.241.....	168	340.24.020.....	208
340.08.312.....	229	340.08.901.....	179	340.11.340.....	171	340.24.021.....	230
340.08.314.....	229	340.08.902.....	179	340.11.345.....	171	340.24.023.....	230
340.08.316.....	229	340.08.907.....	181	340.11.350.....	171	340.24.025.....	230
340.08.319.....	229	340.08.908.....	181	340.11.355.....	171	340.24.030.....	206
340.08.322.....	229	340.08.909.....	182	340.11.356.....	174	340.24.031.....	230
340.08.330.....	229	340.08.940.....	179	340.11.360.....	171	340.24.032.....	206
340.08.331.....	229	340.08.941.....	179	340.11.370.....	171	340.24.035.....	208
340.08.340.....	118	340.08.942.....	179	340.11.371.....	186	340.24.038.....	230
340.08.340.....	137	340.08.945.....	179	340.11.372.....	186	340.24.060.....	193
340.08.340.....	205	340.08.946.....	179	340.11.373.....	187	340.24.067.....	230
340.08.345.....	118	340.08.947.....	179	340.11.385.....	187	340.24.070.....	209
340.08.345.....	137	340.08.950.....	179	340.11.500.....	175	340.24.071.....	209
340.08.345.....	205	340.08.951.....	179	340.17.011.....	59	340.24.072.....	209
340.08.350.....	118	340.08.952.....	179	340.17.041.....	244	340.24.073.....	209
340.08.350.....	137	340.08.955.....	179	340.17.042.....	244	340.24.074.....	209
340.08.350.....	205	340.08.956.....	179	340.17.079.....	244	340.24.075.....	209
340.08.355.....	118	340.08.957.....	179	340.17.094.....	216	340.24.076.....	209
		340.08.960.....	179	340.17.097.....	216	340.24.077.....	209

Index des références

Reference index

340.24.078.....	209	340.30.142.....	217	340.83.016.....	60	700.04.301.....	72
340.24.079.....	209	340.30.572.....	216	340.83.036.....	60	700.05.854.....	94
340.24.080.....	209	340.30.573.....	216	340.83.040.....	60	700.05.857.....	94
340.24.081.....	209	340.30.575.....	216	340.83.042.....	60	700.05.858.....	94
340.24.082.....	209	340.50.001.....	226	340.83.043.....	60	700.05.859.....	94
340.24.083.....	209	340.50.002.....	226	340.94.001.....	223	700.05.860.....	94
340.24.084.....	209	340.50.003.....	225	340.94.002.....	223	700.05.861.....	94
340.24.085.....	209	340.52.006.....	224			700.06.000.....	103
340.24.087.....	209	340.52.015.....	224	Ref. 700	Page	700.06.002.....	102
340.24.088.....	209	340.52.016.....	224	700.01.000.....	74	700.06.003.....	102
340.24.089.....	208	340.52.017.....	224	700.01.001.....	74	700.06.006.....	102
340.24.090.....	208	340.52.018.....	224	700.01.002.....	74	700.06.020.....	102
340.24.091.....	208	340.52.019.....	224	700.01.003.....	74	700.06.041.....	102
340.24.093.....	208	340.52.020.....	224	700.01.100.....	74	700.06.042.....	102
340.24.094.....	208	340.52.021.....	224	700.01.104.....	98	700.06.048.....	102
340.24.095.....	209	340.52.022.....	224	700.01.111.....	77	700.06.100.....	100
340.24.096.....	208	340.70.002.....	236	700.01.168.....	78	700.06.101.....	100
340.24.097.....	209	340.70.003.....	236	700.01.176.....	78	700.06.102.....	100
340.24.098.....	209	340.70.004.....	236	700.01.177.....	74	700.06.103.....	100
340.24.099.....	209	340.70.005.....	236	700.01.199.....	76	700.06.500.....	100
340.24.110.....	210	340.70.006.....	236	700.01.204.....	98	700.07.030.....	84
340.24.111.....	210	340.70.015.....	236	700.01.217.....	81	700.07.031.....	84
340.24.112.....	210	340.70.016.....	236	700.01.220.....	81	700.07.032.....	84
340.24.113.....	210	340.70.017.....	236	700.01.241.....	79	700.07.036.....	84
340.24.114.....	210	340.70.021.....	236	700.01.246.....	80	700.08.000.....	69
340.24.168.....	207	340.70.022.....	236	700.01.250.....	82	700.08.001.....	69
340.24.169.....	207	340.70.023.....	236	700.01.253.....	81	700.08.002.....	69
340.24.171.....	207	340.70.024.....	236	700.01.266.....	82	700.08.003.....	69
340.30.001.....	221	340.70.025.....	236	700.01.272.....	79	700.08.004.....	69
340.30.004.....	219	340.70.026.....	236	700.01.274.....	77	700.08.022.....	70
340.30.008.....	221	340.70.027.....	236	700.01.274.....	77	700.08.100.....	69
340.30.020.....	216	340.70.028.....	236	700.01.282.....	77	700.08.103.....	69
340.30.021.....	216	340.70.029.....	236	700.01.285.....	76	700.08.200.....	69
340.30.023.....	219	340.70.068.....	237	700.01.302.....	79	700.08.311.....	70
340.30.023.....	219	340.70.069.....	237	700.01.303.....	76	700.08.320.....	70
340.30.024.....	219	340.70.074.....	237	700.01.306.....	80	700.08.321.....	70
340.30.028.....	221	340.70.080.....	237	700.01.324.....	80	700.08.322.....	70
340.30.033.....	216	340.70.090.....	237	700.01.325.....	78	700.08.325.....	70
340.30.034.....	216	340.70.091.....	237	700.02.000.....	73	700.08.600.....	51
340.30.061.....	219	340.70.093.....	237	700.02.001.....	73	700.08.808.....	95
340.30.061.....	219	340.70.095.....	237	700.02.002.....	73	700.08.809.....	95
340.30.061.....	219	340.70.096.....	237	700.02.003.....	73	700.08.810.....	95
340.30.075.....	217	340.70.238.....	107	700.02.004.....	73	700.08.811.....	95
340.30.076.....	217	340.70.240.....	107	700.02.005.....	73	700.08.812.....	95
340.30.077.....	221	340.70.269.....	203	700.02.006.....	73	700.08.813.....	95
340.30.078.....	221	340.70.270.....	203	700.03.000.....	101	700.09.001.....	71
340.30.083.....	217	340.72.000.....	234	700.03.030.....	218	700.09.002.....	71
340.30.088.....	217	340.72.001.....	234	700.03.050.....	101	700.09.003.....	71
340.30.090.....	222	340.72.002.....	234	700.03.051.....	101	700.09.004.....	71
340.30.092.....	222	340.72.003.....	234	700.04.001.....	72	700.10.001.....	103
340.30.093.....	217	340.72.004.....	234	700.04.002.....	72	700.10.003.....	103
340.30.095.....	217	340.72.014.....	234	700.04.003.....	72	700.10.027.....	103
340.30.122.....	217	340.72.027.....	234	700.04.005.....	72	700.10.028.....	103
340.30.125.....	217	340.83.000.....	60	700.04.006.....	72	700.10.029.....	103
340.30.132.....	107	340.83.008.....	60	700.04.200.....	72	700.10.041.....	103
				700.04.201.....	72		

Index des références

Reference index

Ref. 700	Page						
700.10.042.....	100	700.20.501.....	85	700.30.014.....	93	700.30.431.....	98
700.10.051.....	235	700.20.502.....	85	700.30.015.....	94	700.30.432.....	98
700.11.002.....	101	700.20.503.....	87	700.30.016.....	94	700.30.433.....	96
700.11.200.....	101	700.20.504.....	87	700.30.017.....	92	700.30.434.....	96
700.11.201.....	101	700.20.506.....	87	700.30.022.....	91	700.30.435.....	96
700.12.201.....	69	700.20.507.....	90	700.30.028.....	99	700.30.436.....	98
700.20.100.....	85	700.20.508.....	90	700.30.040.....	91	700.30.440.....	91
700.20.101.....	85	700.20.509.....	88	700.30.060.....	94	700.30.442.....	91
700.20.102.....	85	700.20.510.....	88	700.30.061.....	94	700.30.455.....	96
700.20.103.....	87	700.20.511.....	88	700.30.200.....	91	700.30.460.....	94
700.20.104.....	87	700.20.512.....	88	700.30.201.....	91	700.30.461.....	94
700.20.106.....	87	700.20.513.....	88	700.30.202.....	91	700.30.470.....	98
700.20.107.....	90	700.20.515.....	85	700.30.203.....	92	700.30.737.....	93
700.20.108.....	90	700.20.517.....	86	700.30.206.....	93		
700.20.109.....	88	700.20.518.....	86	700.30.207.....	99		
700.20.110.....	88	700.20.519.....	85	700.30.208.....	99		
700.20.111.....	88	700.20.520.....	89	700.30.209.....	94		
700.20.112.....	88	700.20.521.....	87	700.30.210.....	96		
700.20.113.....	88	700.20.523.....	89	700.30.211.....	91		
700.20.114.....	88	700.20.524.....	89	700.30.215.....	94		
700.20.115.....	85	700.20.525.....	89	700.30.217.....	92		
700.20.116.....	90	700.20.528.....	90	700.30.218.....	96		
700.20.116.....	99	700.20.538.....	90	700.30.219.....	96		
700.20.118.....	86	700.20.550.....	86	700.30.220.....	97		
700.20.120.....	87	700.20.551.....	86	700.30.221.....	97		
700.20.128.....	90	700.20.552.....	86	700.30.222.....	91		
700.20.129.....	90	700.20.560.....	85	700.30.225.....	97		
700.20.150.....	86	700.20.700.....	85	700.30.226.....	97		
700.20.151.....	86	700.20.701.....	85	700.30.231.....	98		
700.20.152.....	86	700.20.702.....	85	700.30.232.....	98		
700.20.160.....	85	700.20.707.....	90	700.30.236.....	98		
700.20.300.....	85	700.20.708.....	90	700.30.240.....	91		
700.20.301.....	85	700.20.712.....	90	700.30.242.....	91		
700.20.302.....	85	700.20.715.....	85	700.30.255.....	96		
700.20.303.....	87	700.20.720.....	89	700.30.260.....	94		
700.20.304.....	87	700.20.723.....	89	700.30.270.....	98		
700.20.306.....	87	700.20.724.....	89	700.30.400.....	91		
700.20.307.....	90	700.20.725.....	89	700.30.401.....	91		
700.20.308.....	90	700.20.729.....	90	700.30.402.....	91		
700.20.309.....	88	700.20.730.....	86	700.30.403.....	92		
700.20.311.....	88	700.20.731.....	85	700.30.404.....	93		
700.20.312.....	88	700.20.737.....	87	700.30.405.....	93		
700.20.315.....	85	700.20.738.....	86	700.30.406.....	93		
700.20.317.....	86	700.20.763.....	85	700.30.408.....	99		
700.20.318.....	86	700.30.000.....	91	700.30.409.....	96		
700.20.320.....	89	700.30.001.....	91	700.30.410.....	96		
700.20.323.....	89	700.30.002.....	91	700.30.411.....	96		
700.20.324.....	89	700.30.003.....	92	700.30.414.....	93		
700.20.325.....	89	700.30.004.....	93	700.30.415.....	94		
700.20.328.....	90	700.30.005.....	93	700.30.417.....	92		
700.20.350.....	86	700.30.006.....	93	700.30.420.....	97		
700.20.351.....	86	700.30.008.....	99	700.30.421.....	97		
700.20.352.....	86	700.30.009.....	96	700.30.425.....	97		
700.20.500.....	85	700.30.010.....	96	700.30.426.....	97		
		700.30.011.....	96	700.30.428.....	99		