

Дополнительное оборудование Accessories

Циркуляция воздуха

Air diffusion

Жалюзи KE

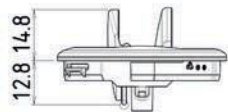
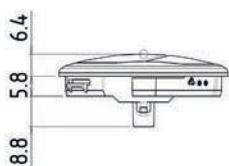
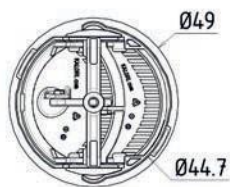
KE louver

- Вращающиеся жалюзи с дефлекторами
- Крепление с помощью зажима при максимальной толщине 2,2мм или с помощью пружинного соединения на приборном щитке большей толщины или на приборном щитке неправильной формы
- Очень прочное крепление
- Rotating louver with flaps
- Clip-fixation - for a max. thickness of 2mm, or spring-fixation - suitable for a dashboard with a significant or irregular thickness
- Highly robust fixing system



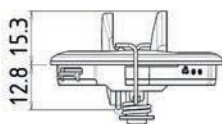
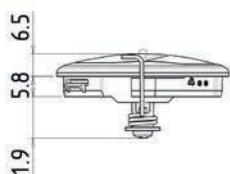
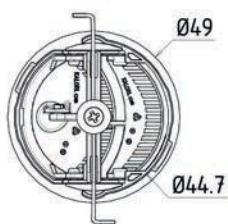
Материал / Material	PA 6.6 + GF30
---------------------	---------------

KE без пружины / KE without spring	
Код	340.11.241



С пружиной / with spring

KE с пружиной / KE with spring	
Код	340.11.240



С пружиной / with spring

ДОПОЛНИТЕЛЬНОЕ ОБОРУДОВАНИЕ

Циркуляция воздуха

Air diffusion

Жалюзи KF

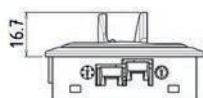
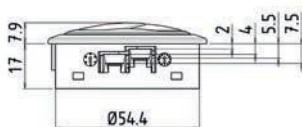
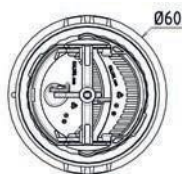
KF louver

- Вращающиеся жалюзи с дефлекторами
- Система multiKlip® для крепления
- Система KliK® для вращения
- Наружное кольцо может быть хромированным
- Возможность установки соединителей на воздуховоды 20, 40 или 50 мм
- Rotating louver with flaps
- MultiKlip® fixing system
- KliK® system when rotating
- The outer ring can be chromed
- Connectors can be fitted to ducts of 20, 40 or 50mm



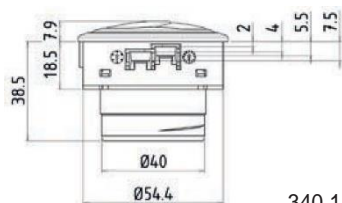
Материал / Material	PA 6.6 + GF30
---------------------	---------------

KF без соединителя / KF without connector	
Код	Цвет / Colour
340.11.242	Черный / Black
340.11.387	Хромированный / Chromed

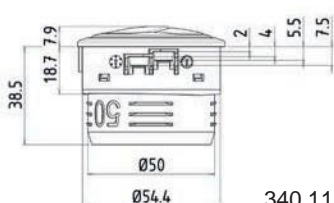


С соединителем / with connector

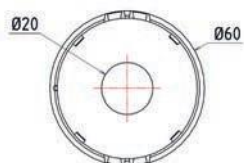
KF с соединителем / KF with connector		
Ø	Код	Цвет / Colour
20 мм	340.11.382	Черный / Black
40 мм	340.11.383	
50 мм	340.11.384	



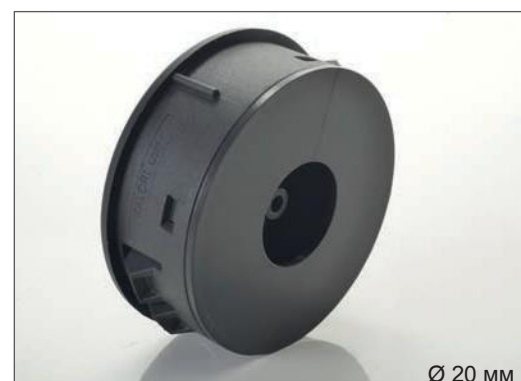
340.11.383



340.11.384



340.11.382



Ø 20 mm

ДОПОЛНИТЕЛЬНОЕ ОБОРУДОВАНИЕ

Циркуляция воздуха

Air diffusion

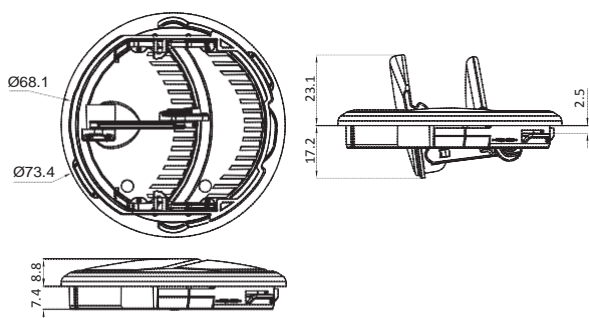
Жалюзи КС

КС louver

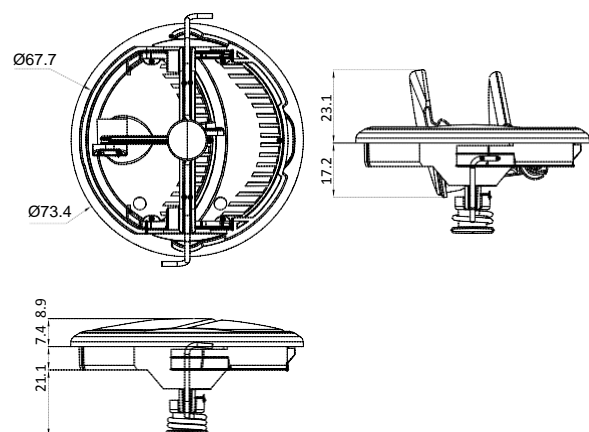
- Вращающиеся жалюзи с дефлекторами
- Крепление с помощью зажима при максимальной толщине 2,2мм или с помощью пружинного соединения на приборном щитке большей толщины или на приборном щитке неправильной формы
- Очень прочное крепление
- Rotating louver with flaps
- Clip-fixation - for a max. thickness of 2.2mm, or spring-fixation for a dashboard with a significant or irregular thickness
- Highly robust fixing system

Материал / Material	PA 6.6 + GF30
---------------------	---------------

КС без пружины / KE without spring	
Код	Цвет / Colour
340.11.200	Черный / Black
340.11.201	Серый / Grey



КС с пружиной / KC with spring	
Код	Цвет / Colour
340.11.205	Черный / Black
340.11.206	Серый / Grey



С пружиной / with spring

Циркуляция воздуха

Air diffusion

Жалюзи KB

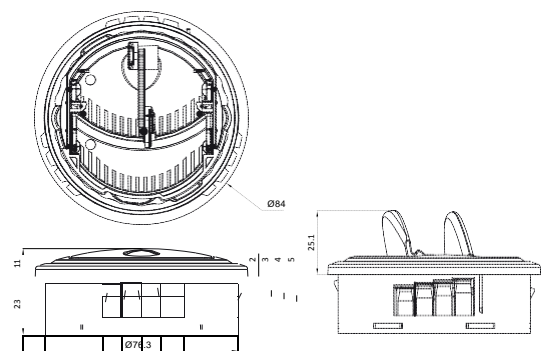
KB louver

- Вращающиеся жалюзи с дефлекторами
- Система multiKlip® для крепления
- Система KliK® для вращения
- Наружное кольцо может быть хромированным
- Возможность установки соединителей на воздуховоды 40 - 70 мм
- *Rotating louver with flaps*
- *MultiKlip® fixing system*
- *Klik® system when rotating*
- *The outer ring can be chromed*
- *Connectors can be fitted to ducts of 40 mm to 70mm*

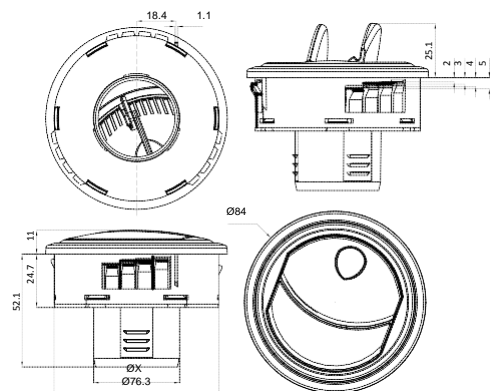


Материал / Material	PA 6.6 + GF30
---------------------	---------------

Код	Цвет / Colour
340.11.100	Черный / Black
340.11.101	Серый / Grey
340.11.106	Хромированный / Chromed



Ø X	Код		
	Черный / Black	Серый / Grey	Хромированный / Chromed
40 мм	340.11.140	-	340.11.340
45 мм	145.11.340	146.11.340	345.11.340
50 мм	150.11.340	-	350.11.340
55 мм	155.11.340	156.11.340	355.11.340
60 мм	160.11.340	-	360.11.340
65 мм	165.11.340	-	-
70 мм	170.11.340	-	370.11.340



С соединителем / with connector

ДОПОЛНИТЕЛЬНОЕ ОБОРУДОВАНИЕ

Циркуляция воздуха

Air diffusion

Жалюзи КВ с пружиной

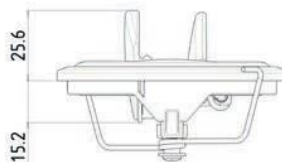
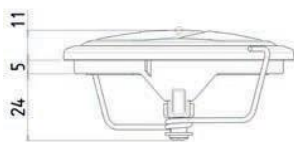
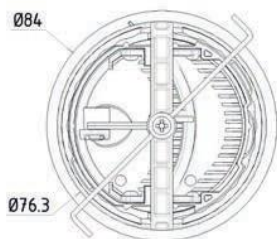
KV louver with spring

- Вращающиеся жалюзи с дефлекторами
- Система KliK® для вращения
- Наружное кольцо может быть хромированным
- Для крепления на приборном щитке значительной толщины или на приборном щитке неправильной формы
- *Rotating louver with flaps*
- *KliK® system when rotating*
- *The outer ring can be chromed*
- *Suitable for a dashboard with a significant or irregular thickness*
- *Highly robust fixing system*



Материал / Material	PA 6.6 + GF30
---------------------	---------------

Код	Цвет / Colour
107.11.340	Черный / Black
108.11.340	Хромированный / Chromed



ДОПОЛНИТЕЛЬНОЕ ОБОРУДОВАНИЕ

Циркуляция воздуха

Air diffusion

Жалюзи KB с решеткой

KB louver with grille

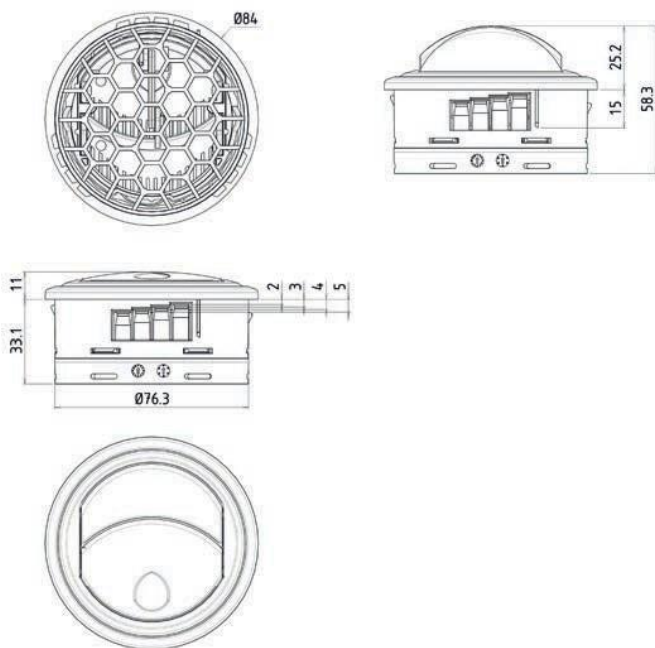
- Вращающиеся жалюзи с дефлекторами
- Оснащены решеткой для защиты от попадания посторонних предметов и направления потока воздуха
- Система MultiKlip® для крепления
- Система KliK® для вращения
- Наружное кольцо может быть хромированным
- Возможность установки соединителей на воздуховоды 40 - 70 мм

- Rotating louver with flaps
- Equipped with a grille to prevent object intrusion and to direct the airflow
- MultiKlip® fixing system
- KliK® system when rotating
- The outer ring can be chromed
- Can be used with duct connectors from 40 mm to 70mm



Материал / Material	PA 6.6 + GF30
---------------------	---------------

Код	Цвет / Colour
191.11.340	Черный / Black



ДОПОЛНИТЕЛЬНОЕ ОБОРУДОВАНИЕ

Циркуляция воздуха

Air diffusion

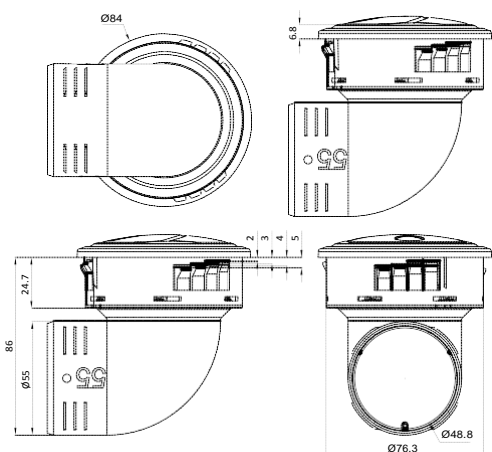
Жалюзи KB с изогнутым соединителем *KB louver with elbow connector*

- Вращающиеся жалюзи с дефлекторами
- Система MultiKlip® для крепления
- Система KliK® для вращения
- Наружное кольцо может быть хромированным
- *Rotating louver with flaps*
- *MultiKlip® fixing system*
- *KliK® system when rotating*
- *The outer ring can be chromed*



Материал / Material	PA 6.6 + GF30		
---------------------	---------------	--	--

Ø	Код	Цвет / Colour	Угол
45/55 мм	190.11.340	Черный / Black	90°
	356.11.340	Хромированный / Chromed	



ДОПОЛНИТЕЛЬНОЕ ОБОРУДОВАНИЕ

Циркуляция воздуха

Air diffusion

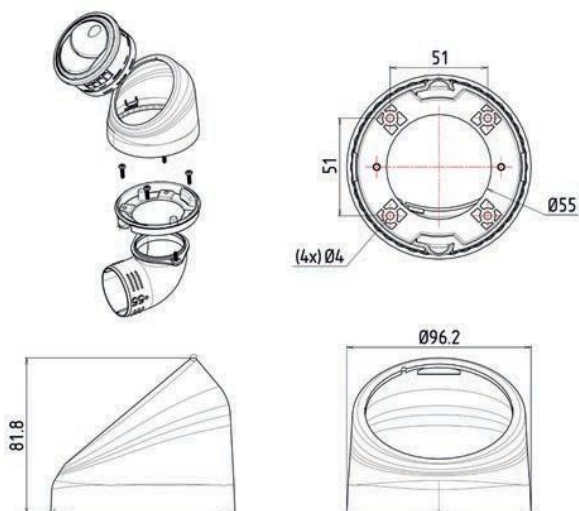
Основание Twist

Twist base

- Вращающееся основание для жалюзи KB и KG (продаются отдельно)
- Поворот на 360° для направления потока воздуха, вращение до щелчка
- Надежно крепится двумя винтами
- Возможность присоединения воздуховодов Ø 40 - 75 мм или изогнутого соединителя (55 мм с углом 90°)
- *Rotating base for KB & KG louvers (louvers sold separately).*
- *Rotates through 360° to direct the air, rotation is controlled by a high-quality 'click'.*
- *Solidly attached using two screws.*
- *Can be connected to ducts of Ø40mm to Ø75 mm or to an angled connector (55mm at 90°).*



Материал / Material	PA 6.6 + GF30
Код	340.11.500



ДОПОЛНИТЕЛЬНОЕ ОБОРУДОВАНИЕ

Циркуляция воздуха

Air diffusion

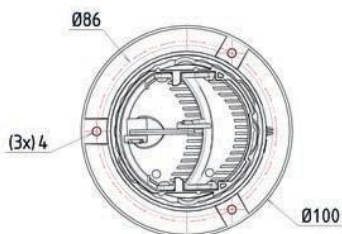
Винтовые жалюзи КА

KA screw-fit louver

- Вращающиеся жалюзи с дефлекторами
- Система Klik® для вращения
- Для любой толщины приборной щитке с сильной вибрацией
- Возможность присоединения воздухопроводов 40 – 70 мм
- Rotating louver with flaps
- Klik® system when rotating
- Suitable for any dashboard thicknesses where there are significant vibrations
- Can be connected to duct connectors of 40 mm to 75mm

Материал / Material	PA 6.6 + GF30
---------------------	---------------

Код	Цвет / Colour
005.11.340	Черный / Black



Циркуляция воздуха

Air diffusion

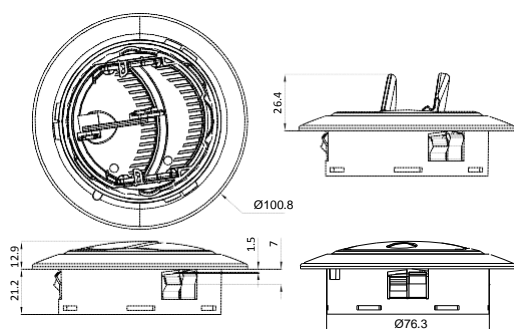
Жалюзи КА

KA louver

- Вращающиеся жалюзи с дефлекторами
- Система KliK® для вращения
- Возможность присоединения воздуховодов 40 – 70 мм
- *Rotating louver with flaps*
- *KliK® system when rotating*
- *Can be connected to duct connectors of 40 mm to 70mm*

Материал / Material	PA 6.6 + GF30
---------------------	---------------

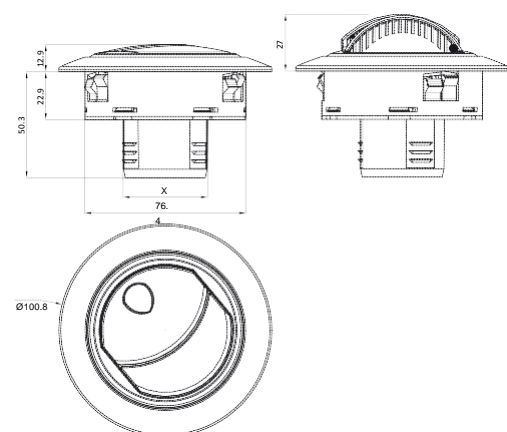
КА без соединителя / KA without connector	
Код	Цвет / Colour
000.11.340	Черный / Black
001.11.340	Серый / Grey



КА с соединителем / KA with connector		
Ø X	Код	Цвет / Colour
40 мм	040.11.340	Черный / Black
45 мм	045.11.340	
45 мм	046.11.340	Серый / Grey
50 мм	050.11.340	Черный / Black
55 мм	055.11.340	
60 мм	060.11.340	
65 мм	065.11.340	
70 мм	070.11.340	Серый / Grey
70 мм	071.11.340	



С соединителем / with connector



ДОПОЛНИТЕЛЬНОЕ ОБОРУДОВАНИЕ

Циркуляция воздуха

Air diffusion

Выходной патрубок КА с изогнутым соединителем

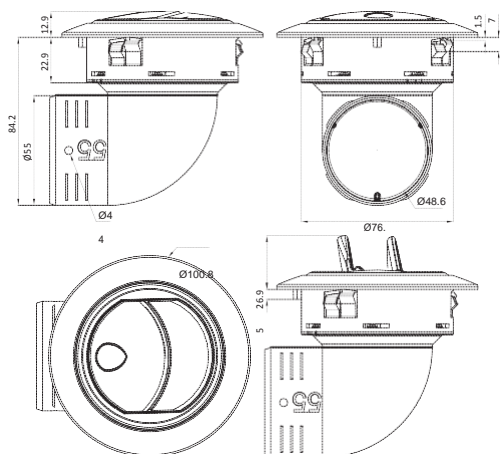
KA louver with elbow connector

- Вращающиеся жалюзи с дефлекторами
- Система KliiK® для вращения
- Оснащен изогнутым соединителем
- *Rotating louver with flaps*
- *KliiK® system when rotating*
- *Equipped with an elbow connector*



Материал / Material	PA 6.6 + GF30
---------------------	---------------

Ø	Код	Угол
45/55 мм	059.11.340	90°



ДОПОЛНИТЕЛЬНОЕ ОБОРУДОВАНИЕ

Циркуляция воздуха

Air diffusion

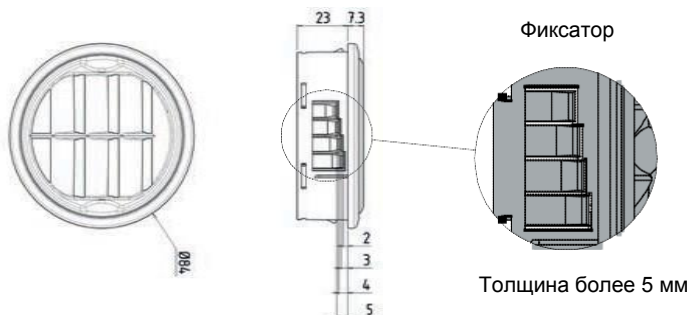
Жалюзи KG

KG louver

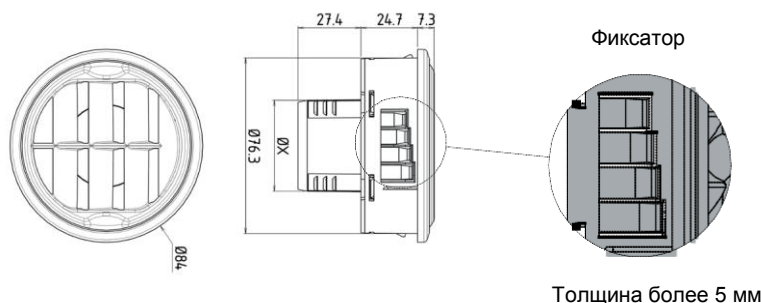
- Система MultiKlip® для крепления
- Система KliK® для вращения
- Возможность присоединения воздуховодов от 40 - 70 мм
- MultiKlip® fixing system
- KliK® system when rotating
- Can be used with duct connectors of 40 mm to 70mm

Материал / Material	PA 6.6 + GF30
---------------------	---------------

Код	Цвет / Colour
900.08.340	Черный / Black
901.08.340	Серый / Grey
902.08.340	Хромированный / Chromed



Ø X	Код		
	Черный / Black	Серый / Grey	Хромированный / Chromed
40 мм	940.08.340	941.08.340	942.08.340
45 мм	945.08.340	946.08.340	947.08.340
50 мм	950.08.340	951.08.340	952.08.340
55 мм	955.08.340	956.08.340	957.08.340
60 мм	960.08.340	961.08.340	962.08.340
65 мм	965.08.340	966.08.340	969.08.340
70 мм	970.08.340	971.08.340	972.08.340



С соединителем / with connector

ДОПОЛНИТЕЛЬНОЕ ОБОРУДОВАНИЕ

Циркуляция воздуха

Air diffusion

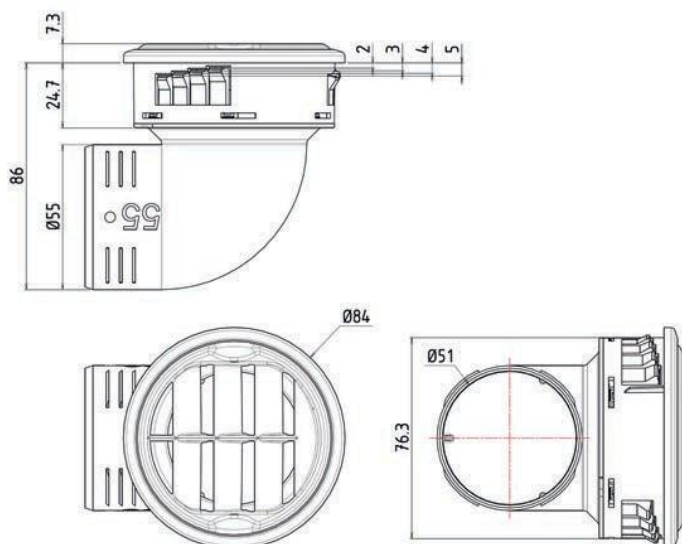
Жалюзи KG с изогнутым соединителем *KG louver with elbow connector*

- Система multiKlip® для крепления
- Система KliK® для вращения
- Оснащен изогнутым соединителем
- *MultiKlip® fixing system*
- *KliK® system when rotating*
- *Equipped with an elbow connector*



Материал / Material	PA 6.6 + GF30
---------------------	---------------

Ø	Код	Угол
45/55 мм	990.08.340	90°



ДОПОЛНИТЕЛЬНОЕ ОБОРУДОВАНИЕ

Циркуляция воздуха

Air diffusion

Жалюзи KG с пружиной

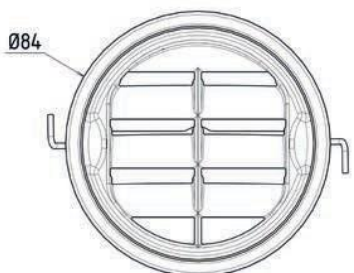
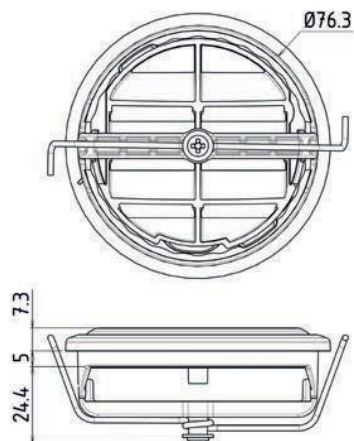
KG spring-fixed louver

- Решетка для направленной подачи воздуха
- Система KliK® для вращения
- Для крепления на приборном щитке значительной толщины или на приборном щитке неправильной формы
- Очень прочное крепление
- Grille to direct airflow
- KliK® system when rotating
- For mounting on a dashboard of irregular or important thickness
- Highly robust fixing mode



Материал / Material	PA 6.6 + GF30
---------------------	---------------

Код	Цвет / Colour
907.08.340	Черный / Black
908.08.340	Хромированный / Chromed



ДОПОЛНИТЕЛЬНОЕ ОБОРУДОВАНИЕ

Циркуляция воздуха

Air diffusion

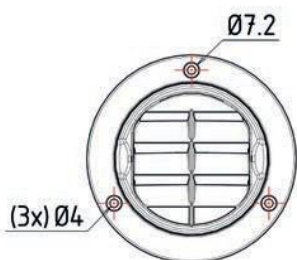
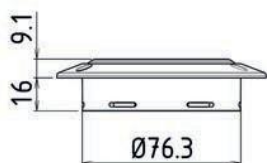
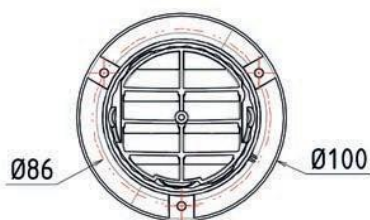
Винтовые жалюзи KG

KG screw-fit louver

- Система Kliik® для вращения
- Фиксация с помощью винта на приборном щитке любой толщины с сильной вибрацией
- Возможность присоединения воздуховодов 40 - 75 мм или изогнутого соединителя (55 мм с углом до 90°)
- Kliik® system when rotating
- Fixed using screws, for all dashboard thicknesses and where there are serious vibration levels
- Can be connected to duct connectors of 40 to 75 mm or to an elbow connector (55mm angled at 90°).



Материал / Material	PA 6.6 + GF30
Код	Цвет / Colour
909.08.340	Черный / Black



ДОПОЛНИТЕЛЬНОЕ ОБОРУДОВАНИЕ

Циркуляция воздуха

Air diffusion

Соединитель

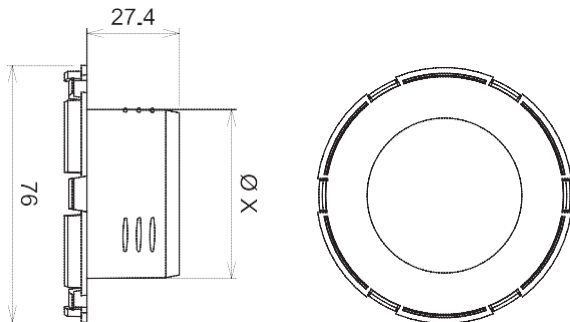
Kaledonia

Kaledonia connector

- Для присоединения воздуховода к жалюзи КА, КВ, КГ
- Кронштейны поддерживают воздуховод в необходимом положении без зажимного хомута (использовать воздуховод PAP из данного каталога)
- To connect an air duct to KA, KB, KG louvers
- No clamps are needed as notches hold the air duct in place (use a PAP duct - from this catalog)

Материал / Material	PA 6.6 + GF50
---------------------	---------------

Ø X	Код
40 мм	240.08.340
45 мм	245.08.340
50 мм	250.08.340
55 мм	255.08.340
60 мм	260.08.340
65 мм	265.08.340
70 мм	270.08.340



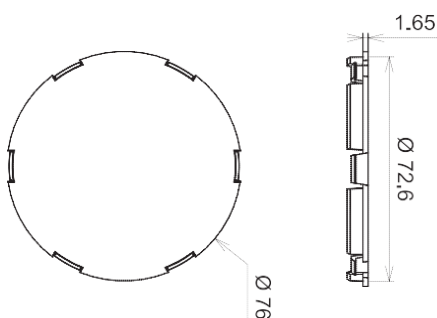
Соединитель Kaledonia

с заглушкой

Kaledonia stopper connector

Материал / Material	PA 6.6 + GF50
---------------------	---------------

Код	340.08.280
-----	------------



ДОПОЛНИТЕЛЬНОЕ ОБОРУДОВАНИЕ

Циркуляция воздуха

Air diffusion

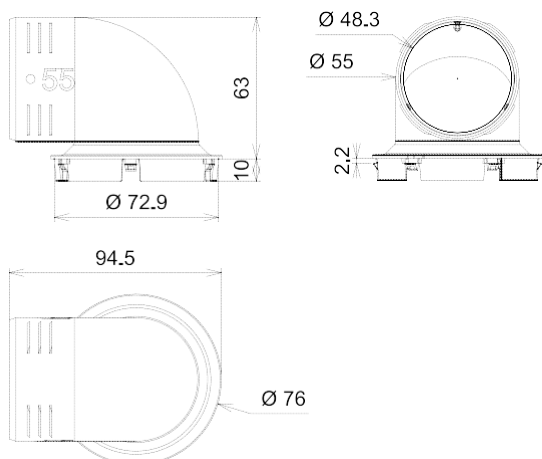
Изогнутый соединитель Kaledonia

Elbowed Kaledonia connector

- Для присоединения воздуховода Ø 55 мм к жалюзи КА, КВ, КГ
- Кронштейны поддерживают воздуховод в необходимом положении без зажимного хомута (использовать воздуховод PAP, см. стр 236)
- To connect a Ø55mm duct to KA, KB, KG louvers
- No clamps are needed as notches maintain the air duct (use a PAP duct - see Pgp. 236)



Материал / Material		PA 6.6+GF50
Ø	Код	Угол
55 мм	219.08.340	90°



ДОПОЛНИТЕЛЬНОЕ ОБОРУДОВАНИЕ

Циркуляция воздуха

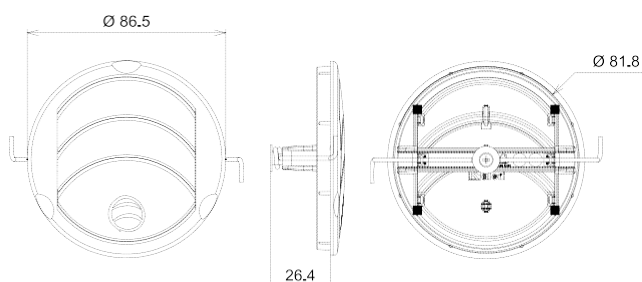
Air diffusion

Круглые жалюзи с 3 дефлекторами *3-flap round louver*

- Вращающиеся жалюзи с дефлекторами и пружиной для установки на приборном щитке значительной толщины или неправильной формы
- Очень прочное крепление
- *Rotating louver with flaps and spring adapted to a dashboard with a significant or irregular thickness*
- *Highly robust fixing system*



Материал / Material	PA 6.6 + GF30
Код	340.08.003



ДОПОЛНИТЕЛЬНОЕ ОБОРУДОВАНИЕ

Циркуляция воздуха

Air diffusion

Жалюзи KL

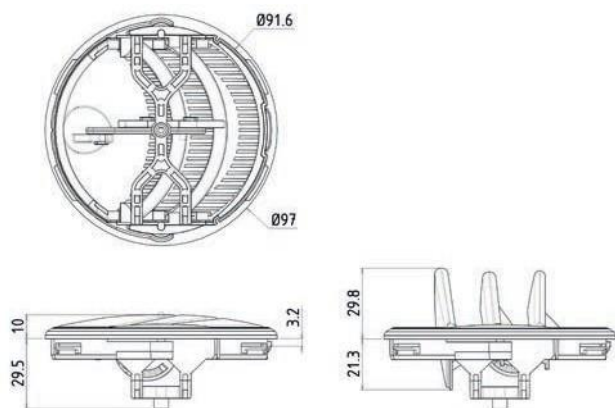
KL louver

- Вращающиеся жалюзи с дефлекторами
- Для установки на приборном щитке значительной толщины или неправильной формы
- Очень прочное крепление
- Предлагается также с кольцевой системой KliK®
- Rotating louver with flaps
- Adapted to a dashboard with a significant or irregular thickness
- Highly robust fixing system
- Also available with a KliK® ring system

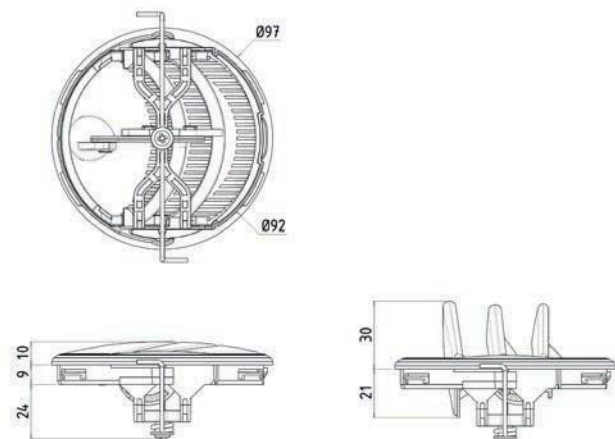


Материал / Material	PA 6.6 + GF30
---------------------	---------------

KL без пружины / KL without spring	
Код	371.11.340



KL с пружиной / KL with spring	
Код	372.11.340



С пружиной / with spring

ДОПОЛНИТЕЛЬНОЕ ОБОРУДОВАНИЕ

Циркуляция воздуха

Air diffusion

Жалюзи KM

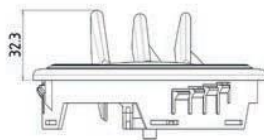
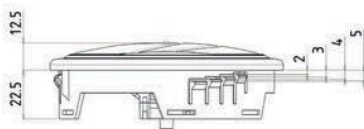
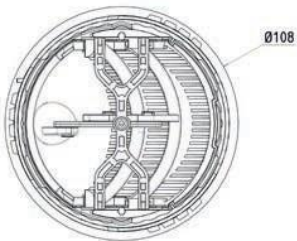
KM louver

- Вращающиеся жалюзи с дефлекторами
- Система KliK® для вращения
- Система multiKlip® для крепления на приборном щитке толщиной до 5мм.
- Наружное кольцо может быть хромированным
- *Rotating louver with flaps*
- *KliK® system when rotating*
- *MultiKlip® fixing system for a dashboard with a thickness up to 5mm*
- *The outer ring can be chromed*



Материал / Material	PA 6.6 + GF30
---------------------	---------------

Код	Цвет / Colour
373.11.340	Черный / Black
385.11.340	Хромированный / Chromed



ДОПОЛНИТЕЛЬНОЕ ОБОРУДОВАНИЕ

Циркуляция воздуха

Air diffusion

Жалюзи KD

KD louver

- Вращающиеся и закрывающиеся жалюзи
- Крепление с помощью фиксатора или винта в суровых атмосферных условиях
- Возможно присоединение воздуховода Ø 55 мм
- Rotating and closable louver
- Fixation with clip or screw made for harsh environment
- Adjustable Ø55mm duct connection

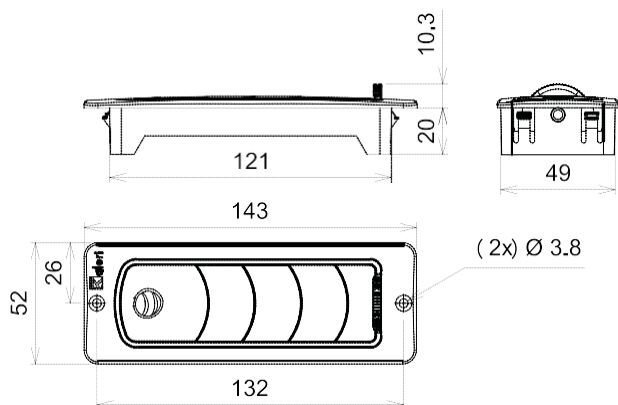


С винтовым соединением / screw-fit

Материал / Material	PA 6.6 + GF30
С винтовым соединением / To screw	
Код	004.08.340



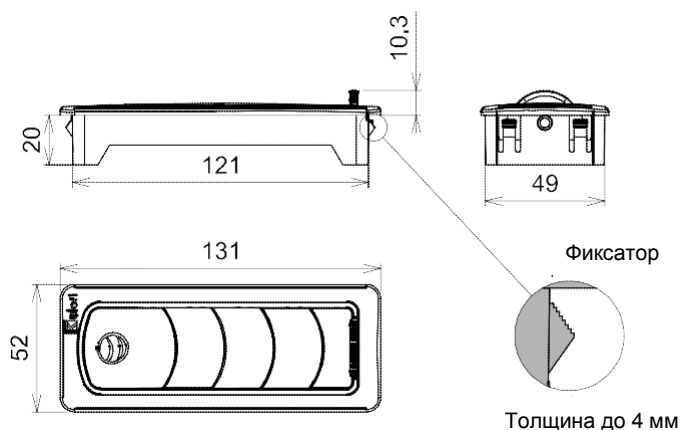
С винтовым соединением / screw-fit



С фиксатором / To clip	
Код	005.08.340



С фиксатором / clip-on



С фиксатором / clip-on

ДОПОЛНИТЕЛЬНОЕ ОБОРУДОВАНИЕ

Циркуляция воздуха

Air diffusion

Жалюзи КН

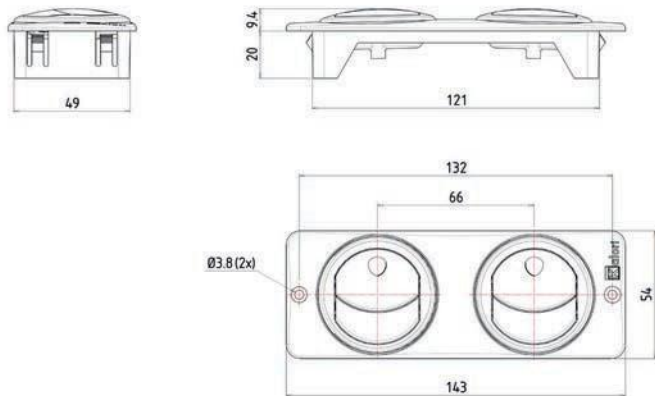
KH louver

- Система из 2 жалюзи с дефлекторами
- Крепление с помощью фиксатора или винта в суровых атмосферных условиях
- Регулируемое соединение воздуховода Ø 55 мм
- *Set of 2 louvers with flaps*
- *Clip or screw fixed - for harsher environments*
- *Adjustable Ø55mm duct connection*

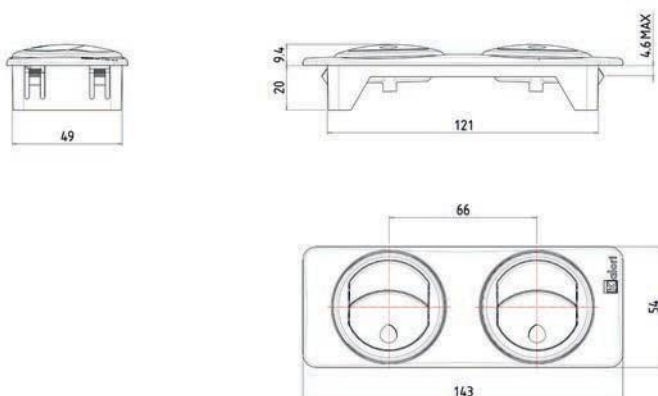


Материал / Material	PA 6.6 + GF30
---------------------	---------------

КН с винтовым соединением / KH (screwfit)	
Код	340.03.410



КН с зажимным соединением / KH clip-on	
Код	340.03.411



С винтовым соединением /
screw-fit



С винтовым соединением /
screw-fit



С фиксатором /
clip-on



С фиксатором /
clip-on

ДОПОЛНИТЕЛЬНОЕ ОБОРУДОВАНИЕ

Циркуляция воздуха

Air diffusion

Соединитель QDC KD Ø55

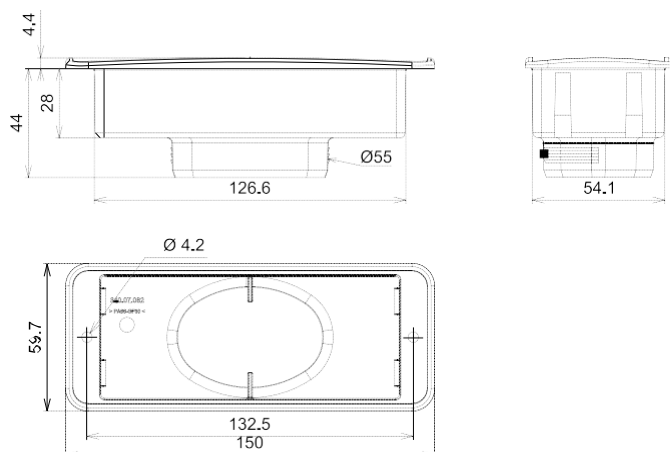
KD Ø55 QDC connector

- Соединитель для жалюзи KD
- Duct connector for KD louver



Материал / Material	PA 6.6 + GF30
---------------------	---------------

Код	340.07.082
-----	------------



- Подходит для 340.08.004: Жалюзи KD
- Suitable for references:
340.08.004: KD Louver



ДОПОЛНИТЕЛЬНОЕ ОБОРУДОВАНИЕ

Циркуляция воздуха Air diffusion

Регулируемая и закрываемая решетка

Adjustable and closable grille

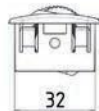
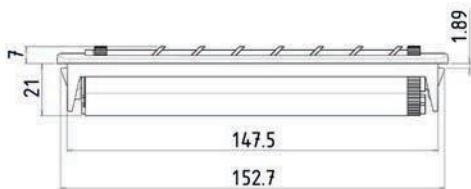
- Для циркуляции воздуха во всех направлениях из узкой приборной панели
- Крепление с помощью фиксатора или винта в суровых атмосферных условиях
- *Used for the air diffusion in all directions from a narrow dashboard*
- *Clip or screw fixed - for harsher environments*



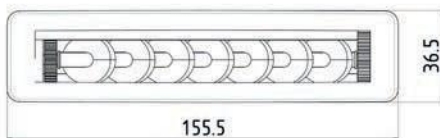
С фиксатором / clip-on

Материал / Material	PA 6.6 + GF30
---------------------	---------------

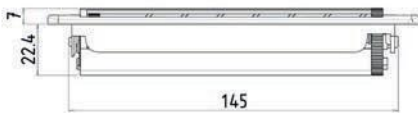
С фиксатором / Clip-on	
Код	340.22.049



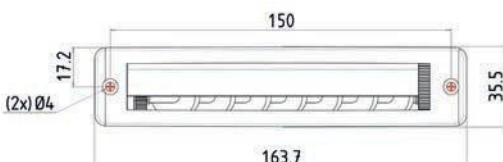
С фиксатором / clip-on



С винтовым соединением / Screw fixed	
Код	340.22.059



С винтовым соединением / screw-fit



ДОПОЛНИТЕЛЬНОЕ ОБОРУДОВАНИЕ

Циркуляция воздуха

Air diffusion

Закрывающаяся решетка

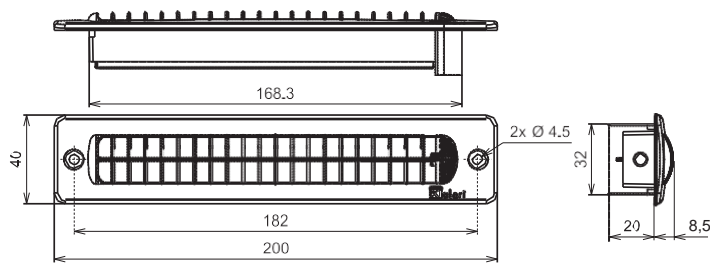
Closable grille

- Направленная и регулируемая циркуляция воздуха с помощью дефлектора, который также закрывает решетку
- *Direct and adjustable air diffusion with a flap that can also shut off the grille*



Материал / Material	PA 6.6 + GF30
---------------------	---------------

Код	340.22.036
-----	------------



ДОПОЛНИТЕЛЬНОЕ ОБОРУДОВАНИЕ

Циркуляция воздуха

Air diffusion

Соединитель QDC Ø 40

Ø40 QDC connector

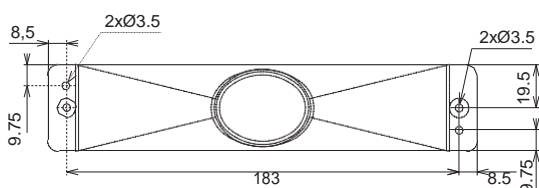
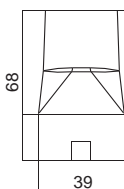
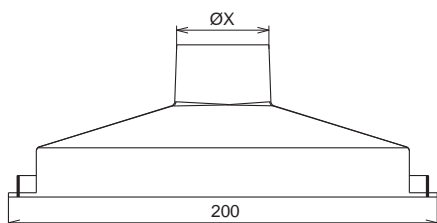
- Для присоединения решеток 340.22.031, 340.22.003, 340.22.036, 340.22.026, 340.22.015 к воздуховоду Ø 40 мм

- To connect grilles 340.22.031, 340.22.003, 340.22.036, 340.22.026 and 340.22.015 to a Ø40mm duct



Материал / Material	PP GF30
---------------------	---------

Ø X	Код
38 мм	340.24.060



Закрываемая решетка/
Closable grille 340.22.036



Простая решетка /
Simple grille 340.22.031,
340.22.003



Решетка с дефлекторами 45° /
45° paddle grille 340.22.026,
340.22.015

ДОПОЛНИТЕЛЬНОЕ ОБОРУДОВАНИЕ

Циркуляция воздуха

Air diffusion

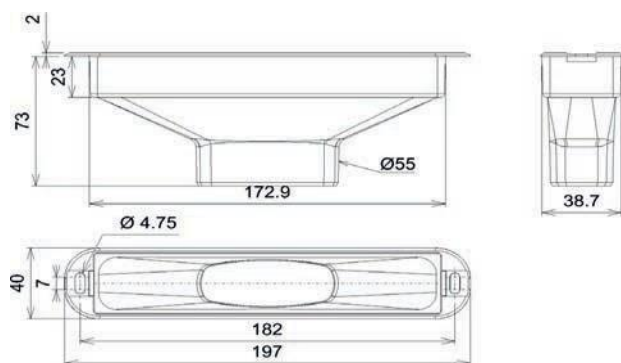
Соединитель QDC Ø55

Ø55 QDC connector

- Для присоединения решетки для защиты от запотевания к воздуховоду Ø55
- To connect a defogging grille to Ø55mm duct

Материал / Material	PA 6.6 + GF30
---------------------	---------------

Код	340.07.078
-----	------------



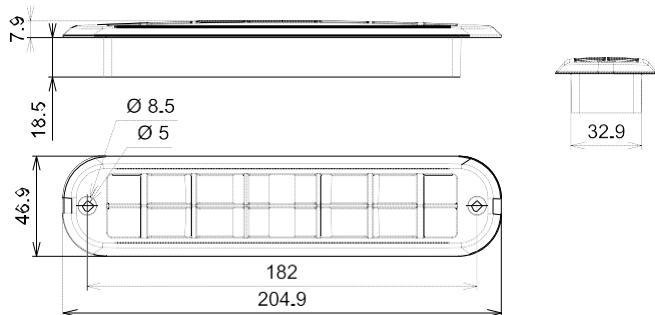
Решетка для защиты от запотевания

Defogging grille

- Для монтажа в центральной части приборного щитка
- Поток воздуха будет направлен на ветровое стекло для великолепной защиты от запотевания/обледенения
- Использовать с соединителем QDC Ø55mm
- To be installed into the central section of the dashboard
- The airflow will sweep the entire windshield for perfect defogging / defrosting
- To be used with a Ø55mm QDC connector

Материал / Material	PA 6.6 + GB30
---------------------	---------------

Код	340.07.077
-----	------------



ДОПОЛНИТЕЛЬНОЕ ОБОРУДОВАНИЕ

Циркуляция воздуха

Air diffusion

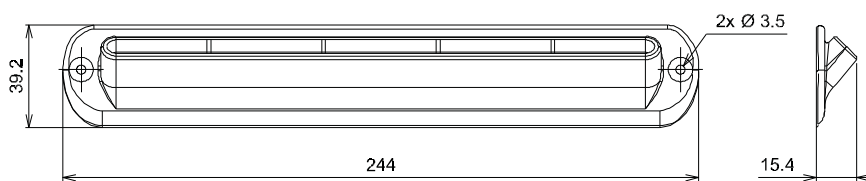
Решетка 45°

- Для устранения обледенения ветрового стекла или для циркуляции воздуха кондиционера в городском автобусе
- Used for a windshield defrosting or for diffusion of the air conditioning in a bus



Материал / Material	PA 6.6 + GB30
---------------------	---------------

Код	340.22.006
-----	------------



ДОПОЛНИТЕЛЬНОЕ ОБОРУДОВАНИЕ •

Циркуляция воздуха

Air diffusion

Круглая решетка

Ø 50 и 80

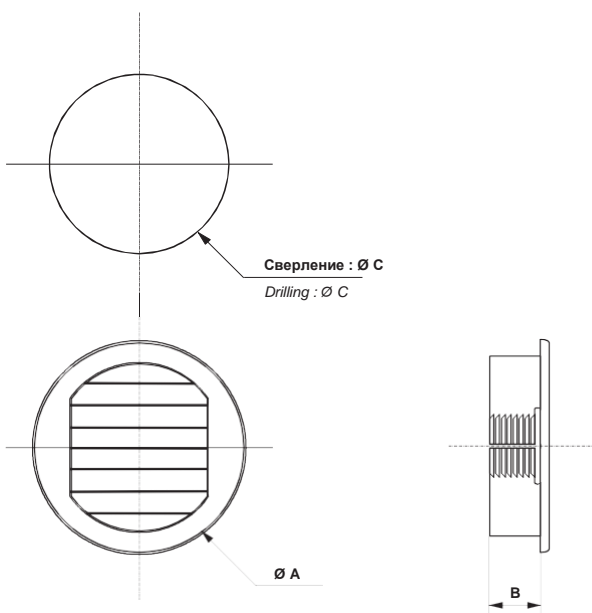
Round grille

Ø 50 & 80



Материал / Material	PA 6.6		
---------------------	--------	--	--

Код	Ø A	B	Ø C
340.22.012	50 мм	12 мм	43 мм
340.22.013	80 мм	15,5 мм	70 мм



ДОПОЛНИТЕЛЬНОЕ ОБОРУДОВАНИЕ

Циркуляция воздуха

Air diffusion

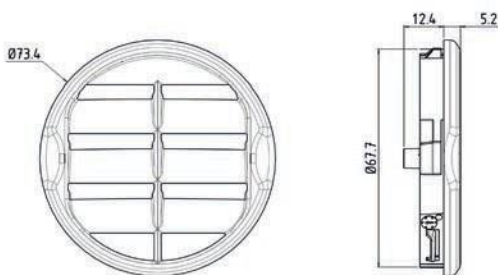
Круглая решетка Ø 74

Round grille Ø 74

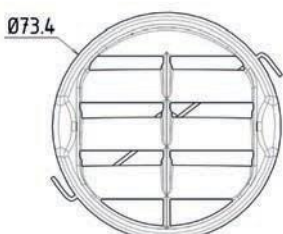
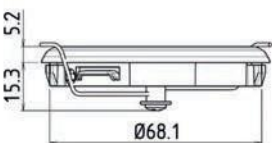
- Решетка для направленной подачи воздуха
- Крепление с помощью фиксатора для максимальной толщины 2,2 мм или с помощью пружинного соединения на приборном щитке значительной толщины или неправильной формы
- Очень прочное крепление
- To direct the air
- Clip-on, for a max. thickness of 2.2mm, or spring-fixed, suitable for a dashboard with a significant or irregular thickness
- Highly robust fixing system

Материал / Material	PA 6.6 + GF30
---------------------	---------------

С зажимным соединением / clip-on	
Код	Цвет / Colour
340.17.154	Черный / Black
340.17.155	Серый / Grey



С пружиной / With spring	
Код	Цвет / Colour
340.03.419	Черный / Black
340.03.420	Серый / Grey



С фиксатором / clip-on



С фиксатором / clip-on



С пружиной / With spring

ДОПОЛНИТЕЛЬНОЕ

Циркуляция воздуха

Air diffusion

Круглая решетка

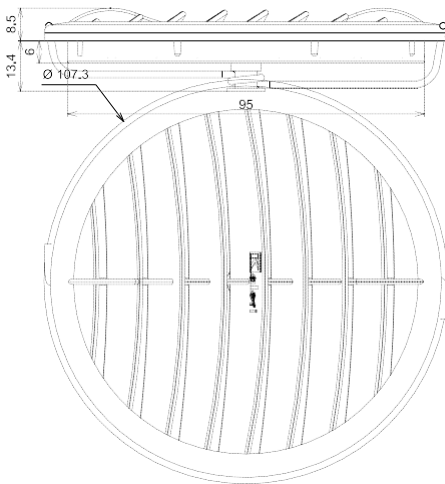
Ø 107

Круглая решетка Ø 107

- Решетка для направленной подачи воздуха
- Для крепления на приборном щитке значительной толщины или неправильной формы
- Очень прочное крепление
- *To direct the air*
- *Suitable for a dashboard with a significant or irregular thickness*
- *Highly robust fixing system*



Материал / Material	PA 6.6 + GF30
Код	340.22.035



ДОПОЛНИТЕЛЬНОЕ ОБОРУДОВАНИЕ

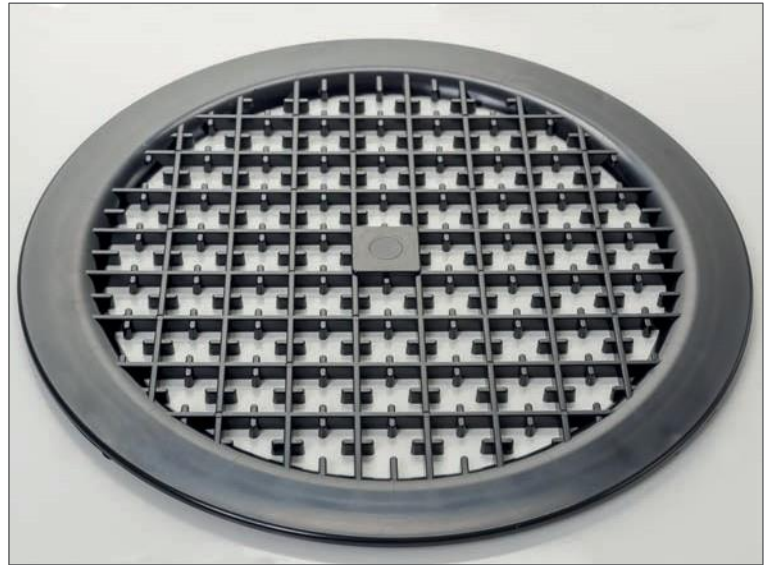
Циркуляция воздуха

Air diffusion

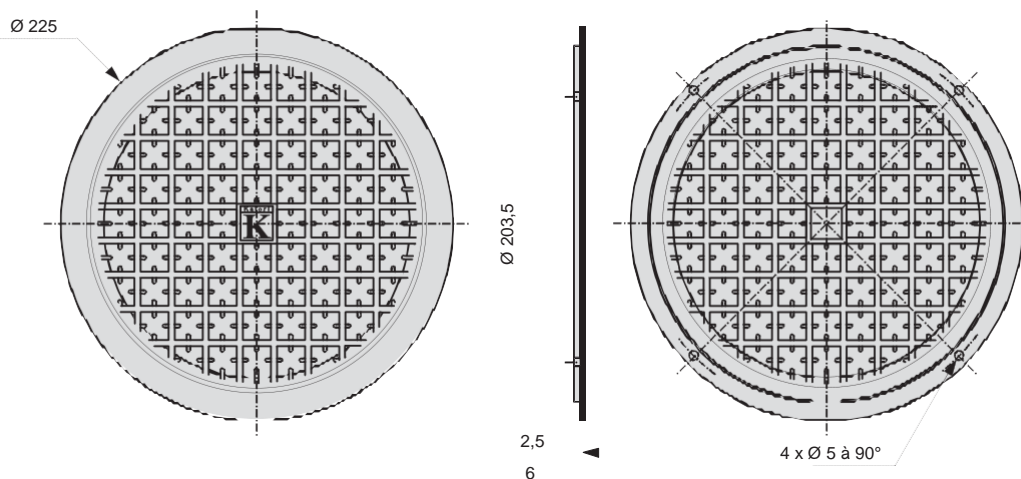
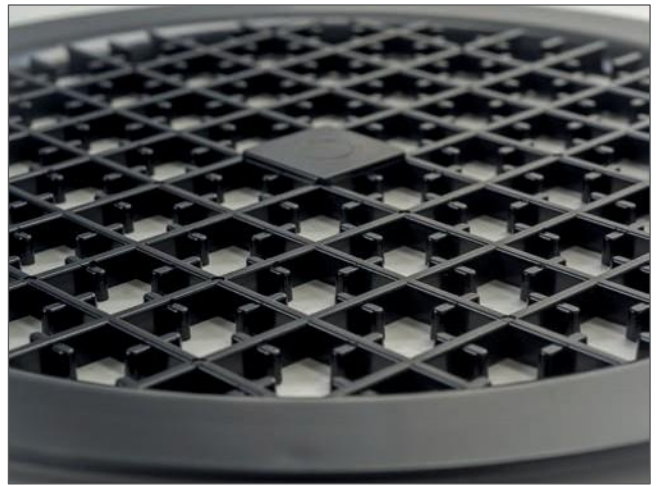
Круглая решетка Ø 225

Round grille Ø 225

- Защитная решетка для вентиляционного люка
- Protective grille, for roof ventilator for example



Материал / Material	PP GF30
Код	340.22.020



ДОПОЛНИТЕЛЬНОЕ ОБОРУДОВАНИЕ

Циркуляция воздуха

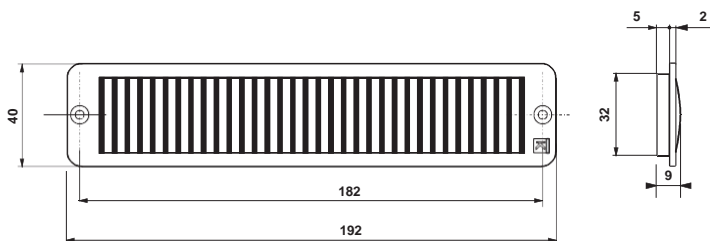
Air diffusion

Простая решетка

Simple grille

Материал / Material	PA 6.6 + GF20
---------------------	---------------

Код	Цвет / Colour
340.22.003	Черный / Black
340.22.031	Серый / Grey



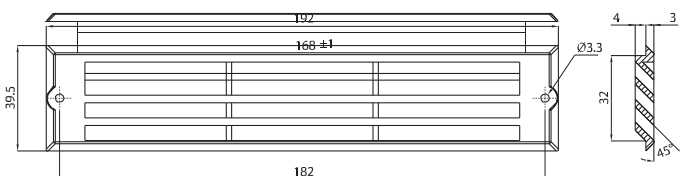
Решетка с дефлекторами

Paddle grille

- Угол 45°
- Directed at 45°

Материал / Material	PA 6.6 + GF30
---------------------	---------------

Код	Цвет / Colour
340.22.015	Черный / Black
340.22.026	Серый / Grey



Циркуляция воздуха

Air diffusion

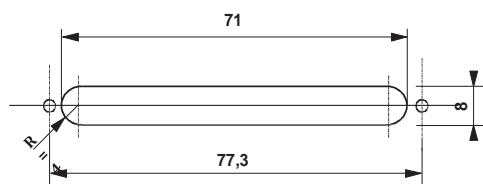
Решетка для предотвращения замерзания

Defrosting grille

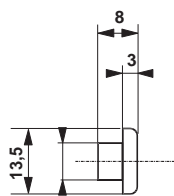
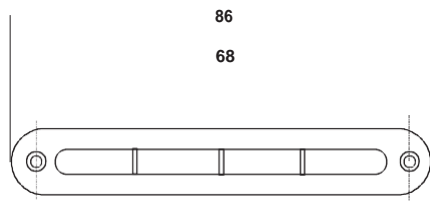
- Для устранения обледенения ветрового стекла
- Used for windshield defrosting



Материал / Material	PP GF30
Код	Цвет / Colour
340.22.010	Черный / Black
340.22.025	Серый / Grey



Указания по вырезанию и сверлению
Drilling & cutting instructions



ДОПОЛНИТЕЛЬНОЕ

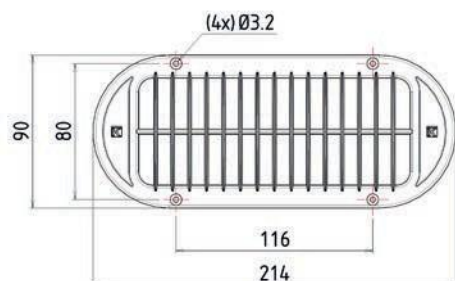
Циркуляция воздуха

Air diffusion

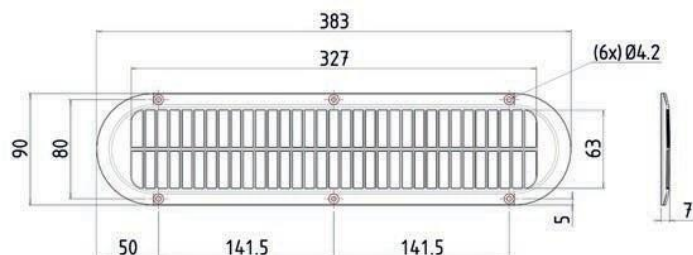
Решетка Р.А.

- Для отверстия для рециркулируемого воздуха
- Предлагается также в исполнении с фильтром
- For a recycling air inlet
- See also our recycling grille with filter

Материал / Material	PA 6.6 + GB20
Код	340.22.016



Код	700.03.050
-----	------------



ДОПОЛНИТЕЛЬНОЕ ОБОРУДОВАНИЕ

Циркуляция воздуха

Air diffusion

Решетка для рециркуляции

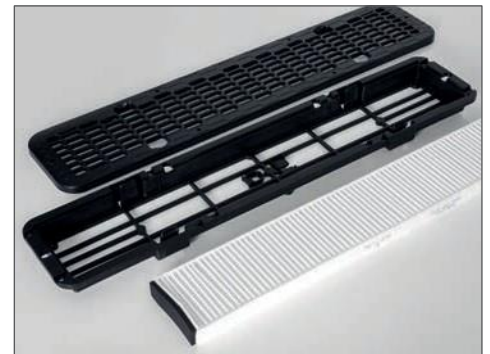
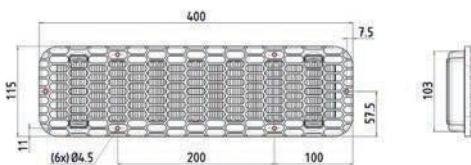
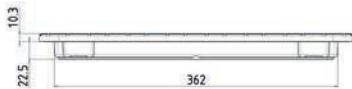
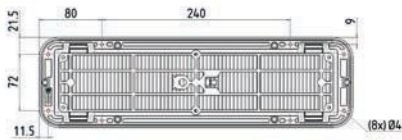
Recycling grille

- Решетка для рециркуляции с кронштейном для фильтра и бумажным гофрированным фильтром. Установка фильтра без специального инструмента с помощью фиксаторов
- Для кондиционирования установить самую большую решетку
- Встроенный держатель для датчика температуры (для приборного щитка РСК)
- *Recycling grille, equipped with filter holder and pleated paper filter. The filter can easily be replaced without tools, by simply pressing the clips*
- *For air conditioning, install the largest possible grille*
- *Integrated temperature sensor mount (for PCK control panel)*

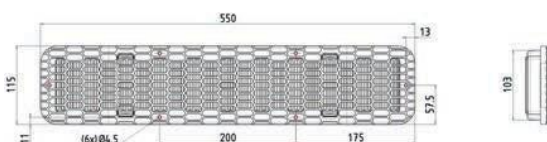
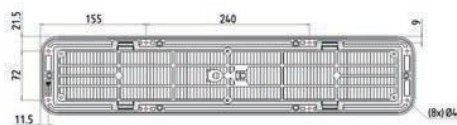


Материал / Material	PP GF30 / ABS
---------------------	---------------

Размер	Исполнение	Код
400 мм	Решетка + фильтр / Grille + Filter	340.22.055
	Только фильтр / Filter only	340.70.269



Размер	Исполнение	Код
550 мм	Решетка + фильтр / Grille + Filter	340.22.051
	Только фильтр / Filter only	340.70.270



ДОПОЛНИТЕЛЬНОЕ ОБОРУДОВАНИЕ

Циркуляция воздуха

Air diffusion

Решетка с дефлекторами

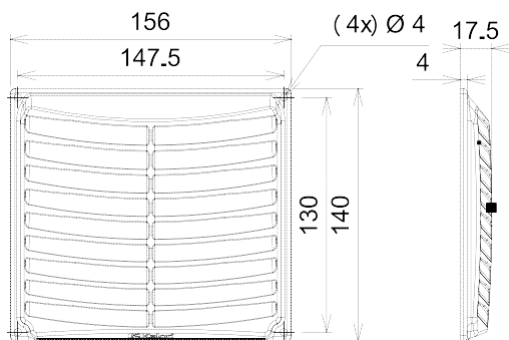
Paddle grille

- Для циркуляции воздуха в транспортном средстве с использованием вентиляционного люка
- Устойчива к ультрафиолетовому излучению
- *Allows airflow throughout the vehicle, for example when used with a rooftop ventilator*
- *Highly resistant to UV light*

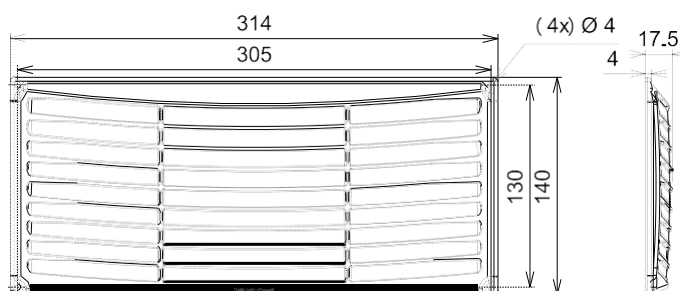


Материал / Material	ASA
---------------------	-----

Простая / Single	
Код	Цвет / Colour
340.22.040	Черный / Black
340.22.043	Белый / White



Двойная / Double	
Код	Цвет / Colour
340.22.038	Черный / Black
340.22.042	Белый / White



ДОПОЛНИТЕЛЬНОЕ ОБОРУДОВАНИЕ

Циркуляция воздуха

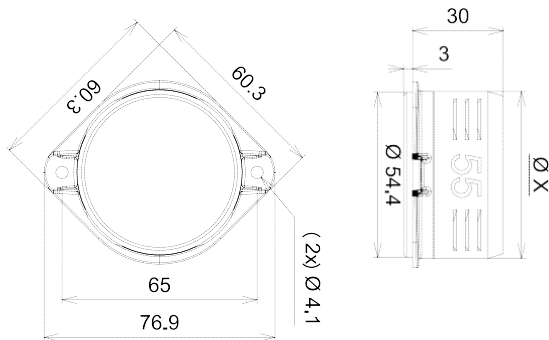
Air diffusion

Винтовой соединитель

Screw-fit connector

- Для системы циркуляции воздуха и соединения воздуховода к пленуму или к корпусу воздушного диффузора
- Кронштейны поддерживают воздуховод в необходимом положении без зажимного хомута (использовать воздуховод PAP, см. стр 236)
- Used to make an air diffusion system and connect an air diffusion duct to a plenum or an air diffusion box.
- No clamps are needed as notches maintain the air duct in position (use a PAP duct - See Pg.p. 236)

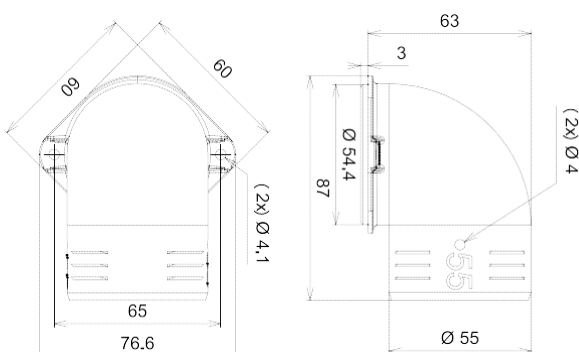
Материал / Material	PP GF30
Ø X	Код
40 мм	340.08.340
45 мм	345.08.340
50 мм	350.08.340
55 мм	355.08.340



Винтовой соединитель 90°

90° screw-fit connector

Материал / Material	PP GF30
Ø	Код
55 мм	356.08.340



ДОПОЛНИТЕЛЬНОЕ ОБОРУДОВАНИЕ

Циркуляция воздуха

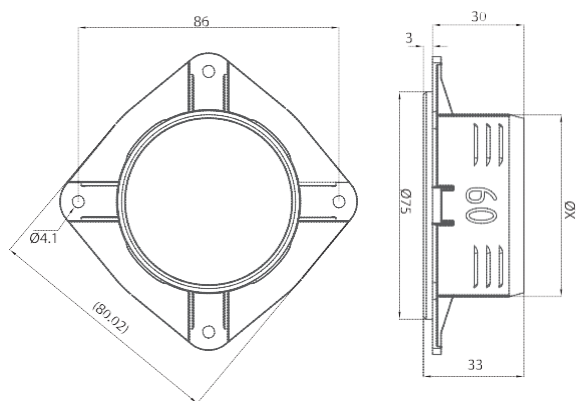
Air diffusion

Винтовой соединитель Ø 60 - Ø 75

Ø60 to Ø75 connector to screw

- Для системы циркуляции воздуха и присоединения воздуховода к пленуму или к корпусу воздушного диффузора
- Кронштейны поддерживают воздуховод в необходимом положении без зажимного хомута (использовать воздуховод PAP, см. стр 236). Кроме Ø80 и Ø100

- Used to make an air diffusion system and connect an air diffusion duct to a plenum or an air diffusion box.
- No clamps are needed as notches maintain the air duct in position (use a PAP duct - See Pg p. 236) except Ø80 & Ø100



Материал / Material	PA 6.6+GF30
Ø X	Код
60 мм	357.08.340
65 мм	358.08.340
70 мм	359.08.340
75 мм	360.08.340

Винтовой соединитель Ø 80

Ø80 screw-fit connector

Материал / Material	PP
Ø	Код
80 мм	340.24.032



Винтовой соединитель Ø 100

Ø100 screw-fit connector

Материал / Material	PA 6.6+GF35
Ø	Код
100 мм	340.24.030



Циркуляция воздуха

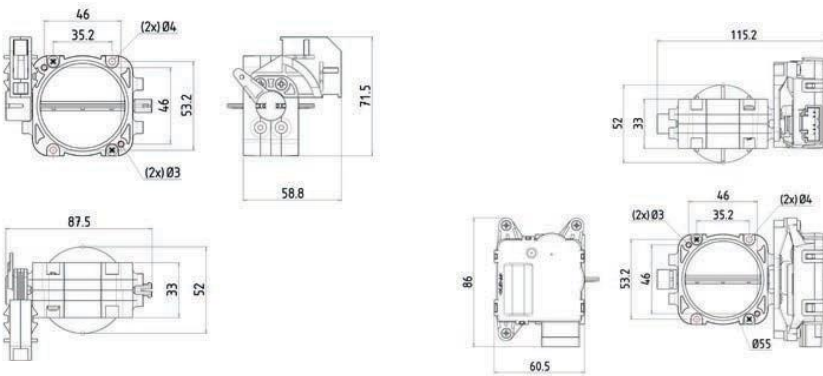
Air diffusion

Клапан-бабочка

Butterfly valve

- Контролирует поток воздуха при помощи электрического привода или тросика
- Можно установить на пленум диффузора
- К этому клапану могут быть присоединены соединители для воздуховодов разного диаметра
- Несколько соединителей могут быть соединены между собой для совместного движения
- Используется с воздушным диффузором MultifluKs® системы управления отоплением, вентиляцией и кондиционированием воздуха KALORI
- *Airflow control, driven by a cable or an electric actuator*
- *Can be installed on an air diffusion plenum*
- *Connectors can be fitted on these valves, to connect air ducts of various diameters*
- *Several connectors can be connected together to combine their movement*
- *Also used to make MultifluKs® air diffusion across the KALORI HVAC range*

Код	Исполнение
340.24.168	Приводной механизм с управлением тросиком / <i>Mecanical cable control</i>
340.24.169	Электрический приводной механизм / <i>Electric motor</i>

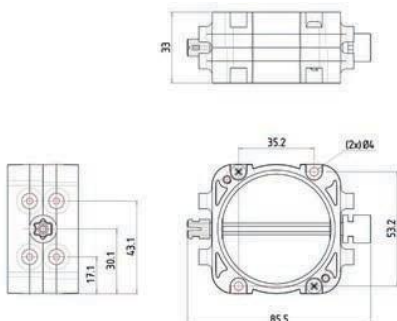


340.24.168

340.24.169

Дополнительный компонент для соединения с клапаном-бабочкой / *Additional component for connection to a butterfly valve*

Код	340.24.171
-----	------------



340.24.169



340.24.168



Воздушный диффузор MultifluKs® для систем управления отоплением, вентиляцией и кондиционированием воздуха Falcon / *MultifluKs® air diffusion on Falcon HVAC*



Циркуляция воздуха

Air diffusion

Переходник

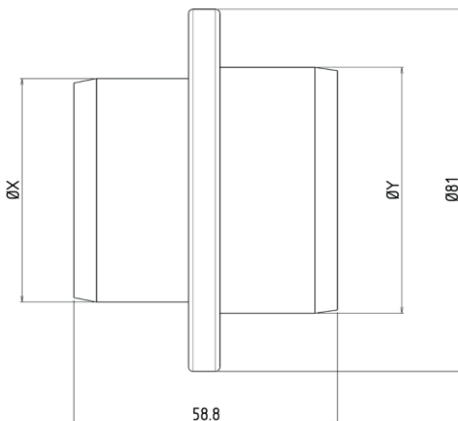
Reduction

- Для соединения воздуховодов разных диаметров
- To connect air ducts of various diameters

Материал / Material	ABS
Максимальная рабочая T° / Maximum operating T°	90°C



Ø X	Ø Y	Код
40 мм	45 мм	340.24.094
40 мм	50 мм	340.24.093
40 мм	55 мм	340.24.019
40 мм	60 мм	340.24.089
45 мм	50 мм	340.24.020
45 мм	55 мм	340.24.018
45 мм	60 мм	340.24.096
50 мм	55 мм	340.24.017
50 мм	60 мм	340.24.091
55 мм	55 мм	340.24.035
55 мм	60 мм	340.24.090



ДОПОЛНИТЕЛЬНОЕ ОБОРУДОВАНИЕ

Циркуляция воздуха

Air diffusion

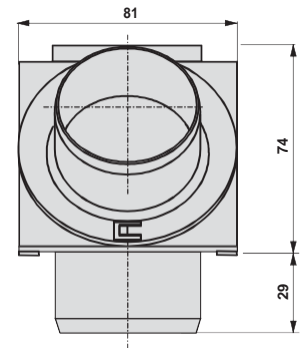
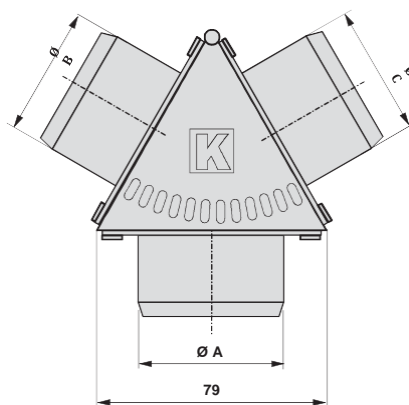
Y-образный соединитель

Y connector

- Соединитель для воздуховода. Возможность создания любых комбинаций из соединителей $\varnothing 40 - 60$ мм.
- Предлагается также в исполнении с дефлекторами
- *This connector is for an air distribution duct. Possibility of making any combination of fittings, for connectors of $\varnothing 40$ mm to $\varnothing 60$ mm*
- *This connector is also available with flaps*

Материал / Material	PA 6.6+GF30 / ABS
Максимальная рабочая T° / Maximum operating T°	90°C

$\varnothing A$	$\varnothing B$	$\varnothing C$	Код
40 мм	40 мм	40 мм	340.24.070
45 мм	40 мм	40 мм	340.24.085
45 мм	45 мм	40 мм	340.24.098
45 мм	45 мм	45 мм	340.24.071
50 мм	40 мм	40 мм	340.24.075
50 мм	45 мм	45 мм	340.24.076
50 мм	50 мм	50 мм	340.24.072
55 мм	40 мм	40 мм	340.24.077
55 мм	45 мм	45 мм	340.24.078
55 мм	50 мм	50 мм	340.24.079
55 мм	55 мм	40 мм	340.24.095
55 мм	55 мм	45 мм	340.24.097
55 мм	55 мм	50 мм	340.24.084
55 мм	55 мм	55 мм	340.24.073
60 мм	40 мм	40 мм	340.24.080
60 мм	45 мм	40 мм	340.24.087
60 мм	45 мм	45 мм	340.24.081
60 мм	50 мм	50 мм	340.24.082
60 мм	55 мм	55 мм	340.24.083
60 мм	60 мм	40 мм	340.24.088
60 мм	60 мм	55 мм	340.24.099
60 мм	60 мм	60 мм	340.24.074



ДОПОЛНИТЕЛЬНОЕ ОБОРУДОВАНИЕ

Циркуляция воздуха

Air diffusion

Y-образный соединитель с дефлектором *Y connector with flap*

- Соединитель для воздуховода.
- Возможность создания любых комбинаций из соединителей Ø 40 – 60 мм.
- Оснащен заслонкой с дистанционным управлением кабелем (см. в каталоге дополнительного оборудования кабели дистанционного управления)
- *This connector is for an air distribution duct.*
- *It is possible to make any combination, for fittings of Ø40mm to Ø60mm*
- *The shutter is remotely-controlled by a cable (see remote cable controls in the Accessory Catalogue)*



Материал / Material	PA 6.6+GF30 / ABS
Максимальная рабочая T° / Maximum operating T°	90°C

Ø A	Ø B	Ø C	Код
40 мм	40 мм	40 мм	340.24.110
45 мм	45 мм	45 мм	340.24.111
50 мм	50 мм	50 мм	340.24.112
55 мм	55 мм	55 мм	340.24.113
60 мм	60 мм	60 мм	340.24.114

