

Ⓓ

**Hydronic B 5 W S / D 5 W S / D 5 W Z im
FORD Focus C-Max ab Bj. 06. 2003
FORD Focus ab Bj. 07. 2004
FORD Focus Coupe / Cabriolet ab Bj 03. 2007
FORD Kuga ab Bj 02. 2008**

Motorisierung 1,4 l / 1,6 l / 1,8 l / 2,0 l

ⒼB

**Hydronic B 5 W S / D 5 W S / D 5 W Z in
FORD Focus C-Max from model year 06. 2003
FORD Focus from model year 07. 2004
FORD Focus Coupe/Cabriolet f.m.y. 03. 2007
FORD Kuga from model year 02. 2008**

Engine version 1,4 l / 1,6 l / 1,8 l / 2,0 l

Heizgeräte / Heater

Hydronic D 5 W Z - 12 V

Ausführung / Version

JE Nr. / No.

FORD Nr. / No.

25 2269 05 00 00

3M5H 18K463 A*

bis / up to 03. 2007

Hydronic B 5 W S - 12 V

Hydronic D 5 W S - 12 V

20 1825 05 00 00

25 2258 05 00 00

3M5H 18K463 C*

3M5H 18K463 B*

Ausführung / Version

JE Nr. / No.

FORD Nr. / No.

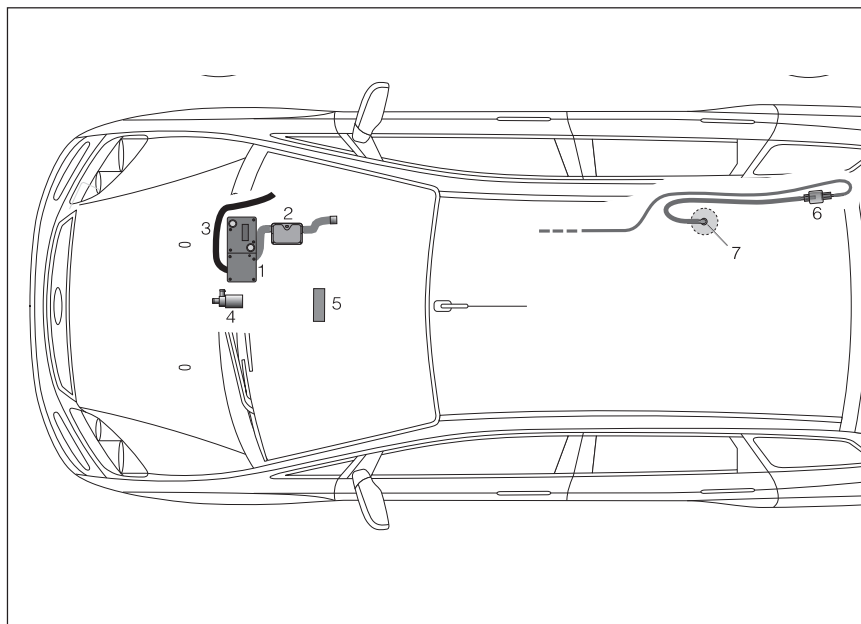
ab / from 03. 2007

20 1890 05 00 00

25 2480 05 00 00

3M5H 18K463 H*

3M5H 18K463 G*



Ⓓ

- 1 Heizgerät
- 2 Abgasrohr mit Abgasschalldämpfer
- 3 Verbrennungsluftschlauch
- 4 Wasserpumpe
- 5 Bordcomputer
- 6 Dosierpumpe
- 7 Tankanschluss

ⒼB

- 1 Heater
- 2 Exhaust pipe with silencer
- 3 Combustion air hose
- 4 Water pump
- 5 On-board computer
- 6 Metering pump
- 7 Tank connection

Bitte beachten !

Dieses Informationsblatt ist für das auf der Titelseite beschriebene Fahrzeug unter Ausschluss irgendwelcher Haftungsansprüche gültig. Je nach Ausführung bzw. Änderungszustand des Fahrzeuges können sich Abweichungen gegenüber diesem Informationsblatt ergeben. Ergänzend zu diesem Informationsblatt ist die Technische Beschreibung bzw. die fahrzeugeigene Dokumentation zu beachten.

Please note !

This information sheet is valid for the vehicle described on the title page, precluding any liability claims. The specific version or modification status of the vehicle can result in deviations from this information sheet. In addition to this information sheet, please comply with the Technical Description and vehicle documentation.

D**Technische Daten - Hydronic B 5 W S**

Heizmedium	Wasser, Kühlflüssigkeit
Brennstoff	Benzin - handelsüblich, DIN EN 228
Regelstufen	Groß / Klein
Wärmestrom	5000 / 1500 Watt
Brennstoffverbrauch	0,69 / 0,2 l/h
Nennspannung	12 Volt
Betriebsbereich	10,2 bis 16 Volt
• Untere Spannungsgrenze	Ansprechzeit - Unterspannungsschutz: 20 Sek. Ein im Steuergerät eingebauter Unterspannungsschutz schaltet die Heizgeräte bei Erreichen der Spannungsgrenze ab.
• Obere Spannungsgrenze	Ansprechzeit - Überspannungsschutz : 20 Sek. Ein im Steuergerät eingebauter Überspannungsschutz schaltet die Heizgeräte bei Erreichen der Spannungsgrenze ab.
Elektrische Leistungsaufnahme	
• beim Start	120 Watt
• Betrieb - Groß/Klein	50 / 22 Watt
Mediumdurchsatz, Heizgerät	min. 250 l/h
Zulässiger Betriebsdruck	bis max. 2,5 bar Überdruck
Wasservolumen, Heizgerät	ca. 0, 13 l
Funkentstörgrad	5 nach DIN 57879 Teil 1 / VDE 0879
Gewicht	ca. 2,3 kg
Umgebungstemperatur	
• Heizgerät	
- im Betrieb	-40 °C bis + 80 °C
- ohne Betrieb	-40 °C bis + 125 °C
• Steuergerät	
- im Betrieb	-40 °C bis + 80 °C
- ohne Betrieb	-40 °C bis + 105 °C
• Dosierpumpe	
- im Betrieb	-40 °C bis + 20 °C
- ohne Betrieb	-40 °C bis + 105 °C
Wasserpumpe	extern
Fremdansteuerung der Wasserpumpe	nicht möglich

Bitte beachten !

Die aufgeführten technischen Daten verstehen sich, soweit keine Grenzwerte angegeben sind, mit den für Heizgeräte üblichen Toleranzen von $\pm 10\%$ bei Nennspannung, Umgebungstemperatur 20 °C und Bezugshöhe Esslingen.

GB**Technical data - Hydronic B 5 W S**

Heating medium	Water, coolant liquid
Fuel	Commercially available petrol - DIN EN 228
Control stages	Large / Small
Thermal current	5000 / 1500 watt
Fuel consumption	0,69 / 0,2 l/h
Rated voltage	12 volt
Operating range	10,2 to 16 volt
• Lower voltage limit	Response time – undervoltage protection: 20 sec. Undervoltage protection fitted in the controller switches the heater off on reaching the voltage limit.
• Upper voltage limit:	Response time – overvoltage protection: 20 sec. Overvoltage protection fitted in the controller switches the heater off on reaching the voltage limit.
Electrical power consumption	
• at start	120 watt
• during operation - large/small	50 / 22 watt
Medium flow rate, Heater	min. 250 l/h
Tolerable operating pressure	up to max. 2.5 bar overpressure
Water volume, Heater	approx 0,13 l
Interference suppression	5 to DIN 57879 Part 1 / VDE 0879
Weight	approx 2,3 kg
Ambient temperature	
• Heater	
- in operation	-40 °C to + 80 °C
- not in operation	-40 °C to + 125 °C
• Control unit	
- in operation	-40 °C to + 20 °C
-not in operation	-40 °C to + 105 °C
• Dosing pump	
- in operation	-40 °C to + 20 °C
-not in operation	-40 °C to + 105 °C
Water pump	external
External control of the water pump	not intended

Please note !

Unless other limit values are stated, the technical data featured above are to be understood with the normal tolerances for heaters of $\pm 10\%$ for nominal voltage, ambient temperature 20°C and reference altitude Esslingen.

**D****Technische Daten - HYDRONIC D 5 W S**

Heizmedium	Wasser, Kühlflüssigkeit
Brennstoff	Diesel - handelsüblich, DIN EN 590
Regelstufen	Groß / Klein
Wärmestrom	5000 / 2400 Watt
Brennstoffverbrauch	0,62 / 0,27 l/h
Nennspannung	12 Volt
Betriebsbereich	10,2 bis 16 Volt
• Untere Spannungsgrenze	Ansprechzeit - Unterspannungsschutz: 20 Sek. Ein im Steuergerät eingebauter Unterspannungsschutz schaltet die Heizgeräte bei Erreichen der Spannungsgrenze ab.
• Obere Spannungsgrenze	Ansprechzeit - Überspannungsschutz: 20 Sek. Ein im Steuergerät eingebauter Überspannungsschutz schaltet die Heizgeräte bei Erreichen der Spannungsgrenze ab.
Elektrische Leistungsaufnahme	
• beim Start	120 Watt
• Betrieb - Groß/Klein	50 / 23 Watt
Mediumdurchsatz, Heizgerät	min. 250 l/h
Zulässiger Betriebsdruck	bis max. 2,5 bar Überdruck
Wasservolumen, Heizgerät	ca. 0,13 l
Funkentstörgrad	5 nach DIN 57879 Teil 1 / VDE 0879
Gewicht	ca. 2,3 kg
Umgebungstemperatur	
• Heizgerät	
- im Betrieb	-40 °C bis + 80 °C
- ohne Betrieb	-40 °C bis + 125 °C
• Steuergerät	
- im Betrieb	-40 °C bis + 80 °C
- ohne Betrieb	-40 °C bis + 105 °C
• Dosierpumpe	
- im Betrieb	-40 °C bis + 80 °C
- ohne Betrieb	-40 °C bis + 80 °C
Wasserpumpe	extern
Fremdansteuerung der Wasserpumpe	nicht möglich

Bitte beachten !

Die aufgeführten technischen Daten verstehen sich, soweit keine Grenzwerte angegeben sind, mit den für Heizgeräte üblichen Toleranzen von $\pm 10\%$ bei Nennspannung, Umgebungstemperatur 20 °C und Bezugshöhe Esslingen.

GB**Technical data - HYDRONIC D 5 W S**

Heating medium	Water, coolant liquid
Fuel	Commercially available diesel DIN EN 590
Control stages	Large / Small
Thermal current	5000 / 2400 watt
Fuel consumption	0,62 / 0,27 l/h
Rated voltage	12 volt
Operating range	10,2 to 16 volt
• Lower voltage limit	Response time – undervoltage protection: 20 sec. Undervoltage protection fitted in the controller switches the heater off on reaching the voltage limit.
• Upper voltage limit:	Response time – overvoltage protection: 20 sec. Overvoltage protection fitted in the controller switches the heater off on reaching the voltage limit.
Electrical power consumption	
• at start	120 watt
• during operation - large/small	50 / 23 watt
Medium flow rate, Heater	min. 250 l/h
Tolerable operating pressure	up to max. 2.5 bar overpressure
Water volume, Heater	approx 0,13 l
Interference suppression	5 to DIN 57879 Part 1 / VDE 0879
Weight	approx 2,3 kg
Ambient temperature	
• Heater	
- in operation	-40 °C to + 80 °C
- not in operation	-40 °C to + 125 °C
• Control unit	
- in operation	-40 °C to + 20 °C
-not in operation	-40 °C to + 105 °C
• Dosing pump	
- in operation	-40 °C to + 80 °C
-not in operation	-40 °C to + 80 °C
Water pump	external
External control of the water pump	not intended

Please note !

Unless other limit values are stated, the technical data featured above are to be understood with the normal tolerances for heaters of $\pm 10\%$ for nominal voltage, ambient temperature 20°C and reference altitude Esslingen.

D**Technische Daten - Hydronic D 5 W Z**

Heizmedium	Wasser, Kühlflüssigkeit
Brennstoff	Diesel - handelsüblich, DIN EN 590
Regelstufen	Groß / Klein
Wärmestrom	5000 / 2400 Watt
Brennstoffverbrauch	0,62 / 0,27 l/h
Nennspannung	12 Volt
Betriebsbereich	10,2 bis 16 Volt
• Untere Spannungsgrenze	Ansprechzeit - Unterspannungsschutz: 20 Sek. Ein im Steuergerät eingebauter Unterspannungsschutz schaltet die Heizgeräte bei Erreichen der Spannungsgrenze ab.
• Obere Spannungsgrenze	Ansprechzeit - Überspannungsschutz: 20 Sek. Ein im Steuergerät eingebauter Überspannungsschutz schaltet die Heizgeräte bei Erreichen der Spannungsgrenze ab.
Elektrische Leistungsaufnahme	
• beim Start	110 Watt
• Betrieb - Groß/Klein	37 / 10 Watt
Mediumdurchsatz, Heizgerät	min. 250 l/h
Zulässiger Betriebsdruck	bis max. 2,5 bar Überdruck
Wasservolumen, Heizgerät	ca. 0,13 l
Funkentstörgrad	5 nach DIN 57879 Teil 1 / VDE 0879
Gewicht	ca. 2,3 kg
Umgebungstemperatur	
• Heizgerät	
- im Betrieb	-40 °C bis + 80 °C
- ohne Betrieb	-40 °C bis + 125 °C
• Steuergerät	
- im Betrieb	-40 °C bis + 80 °C
- ohne Betrieb	-40 °C bis + 105 °C
• Dosierpumpe	
- im Betrieb	-40 °C bis + 80 °C
- ohne Betrieb	-40 °C bis + 80 °C

GB**Technical data - Hydronic D 5 W Z**

Heating medium	Water, coolant liquid
Fuel	Commercially available diesel DIN EN 590
Control stages	Large / Small
Thermal current	5000 / 2400 watt
Fuel consumption	0,62 / 0,27 l/h
Rated voltage	12 volt
Operating range	10,2 to 16 volt
• Lower voltage limit	Response time – undervoltage protection: 20 sec. Undervoltage protection fitted in the controller switches the heater off on reaching the voltage limit.
• Upper voltage limit:	Response time – overvoltage protection: 20 sec. Overvoltage protection fitted in the controller switches the heater off on reaching the voltage limit.
Electrical power consumption	
• at start	110 watt
• during operation - large/small	37 / 10 watt
Medium flow rate, Heater	min. 250 l/h
Tolerable operating pressure	up to max. 2.5 bar overpressure
Water volume, Heater	approx 0,13 l
Interference suppression	5 to DIN 57879 Part 1 / VDE 0879
Weight	approx 2,3 kg
Ambient temperature	
• Heater	
- in operation	-40 °C to + 80 °C
- not in operation	-40 °C to + 125 °C
• Control unit	
- in operation	-40 °C to + 20 °C
-not in operation	-40 °C to + 105 °C
• Dosing pump	
- in operation	-40 °C to + 80 °C
-not in operation	-40 °C to + 80 °C

Bitte beachten !

Die aufgeführten technischen Daten verstehen sich, soweit keine Grenzwerte angegeben sind, mit den für Heizgeräte üblichen Toleranzen von $\pm 10\%$ bei Nennspannung, Umgebungstemperatur 20 °C und Bezugshöhe Esslingen.

Please note !

Unless other limit values are stated, the technical data featured above are to be understood with the normal tolerances for heaters of $\pm 10\%$ for nominal voltage, ambient temperature 20°C and reference altitude Esslingen.



Ⓓ

Einbau

Das Heizgerät ist in den Fahrzeugen mit den nachfolgend aufgelisteten Motor- und Getriebevarianten verbaut.

ⒼⒷ

Installation

The heater is fitted in vehicles with the engine and gear versions listed below.

Benzin - Fahrzeuge / Petrol vehicles

Motor- und Getriebevarianten Engine and gear versions		
Hubraum Capacity	kW / PS kW / hp	Getriebe Gear
1,4 l	59 / 80	5S
1,6 l	74 / 100	5S
1,6 l	85 / 115	5S
1,8 l	88 / 120	5S
2,0 l	107 / 145	5S

5S = 5-Gang Schaltgetriebe

5S = 5-gear transmission

Diesel - Fahrzeuge / Diesel vehicles

Motor- und Getriebevarianten Engine and gear versions		
Hubraum Capacity	kW / PS kW / hp	Getriebe Gear
1,6 l	80 / 109	5S
1,8 l	85 / 115	5S
2,0 l	100 / 136	6S

5S = 5-Gang Schaltgetriebe / 5S = 5-gear transmission

6S = 6-Gang Schaltgetriebe / 6S = 6-gear transmission

Ⓓ

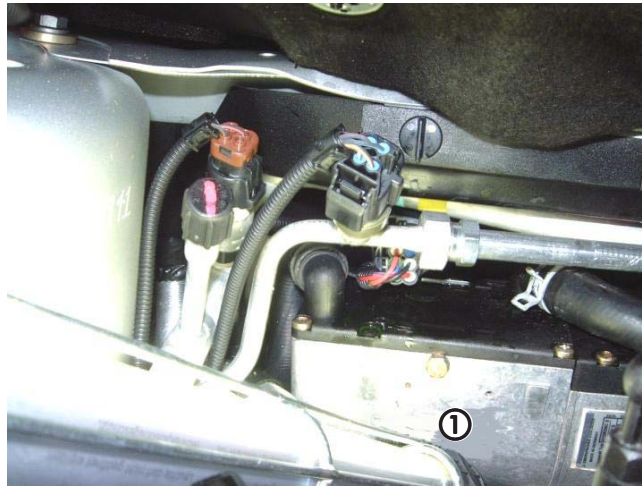
Einbauplatz

Das Heizgerät ist mit einem Halter an der Motortrennwand befestigt.

ⒼⒷ

Installation location

The heater is fastened with a bracket to the engine partition.



① Heizgerät / Heater

Bitte beachten !

Bei Aus- bzw. Einbau des Heizgerätes muss nach den von FORD festgelegten Reparatschritten vorgegangen werden.

Please note !

The heater must be removed and fitted according to the repair steps stipulated by FORD.

Abgasführung und Verbrennungsluftführung

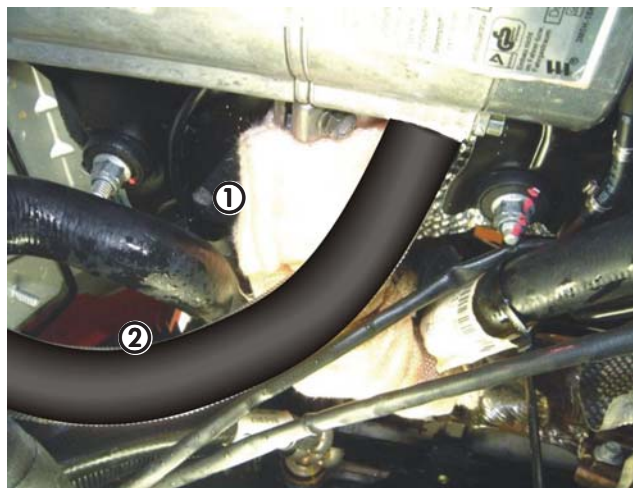
Die Abgasführung mit Abgasschalldämpfer ist zwischen dem Fahrzeugmotor und der Motortrennwand verlegt.

Der Verbrennungsluftschlauch ist vom Heizgerät zur rechten Fahrzeugseite verlegt.

Exhaust and combustion air system

The exhaust system with exhaust silencer is routed between the vehicle engine and the engine partition.

The combustion air hose is routed from the heater to the right side of the vehicle.



① Flexibles Abgasrohr mit Isolierung / Flexible exhaust pipe with insulation
② Verbrennungsluftschlauch / Combustion air hose

ⓓ

Wasserkreislauf

Wasserpumpe

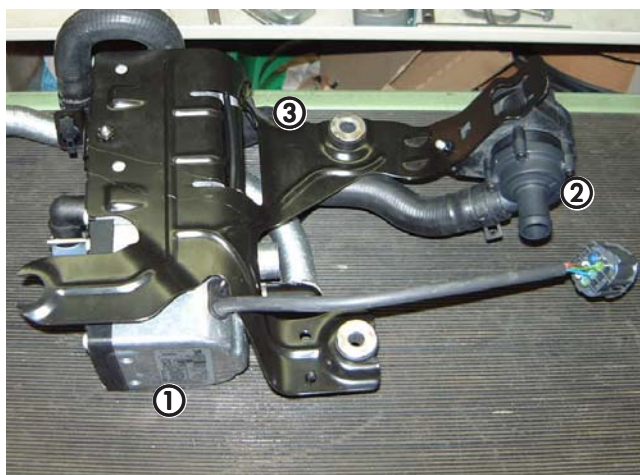
Die Wasserpumpe ist unterhalb des Heizgerätes am Heizgerätehalter befestigt.

ⓖⓑ

Water circuit

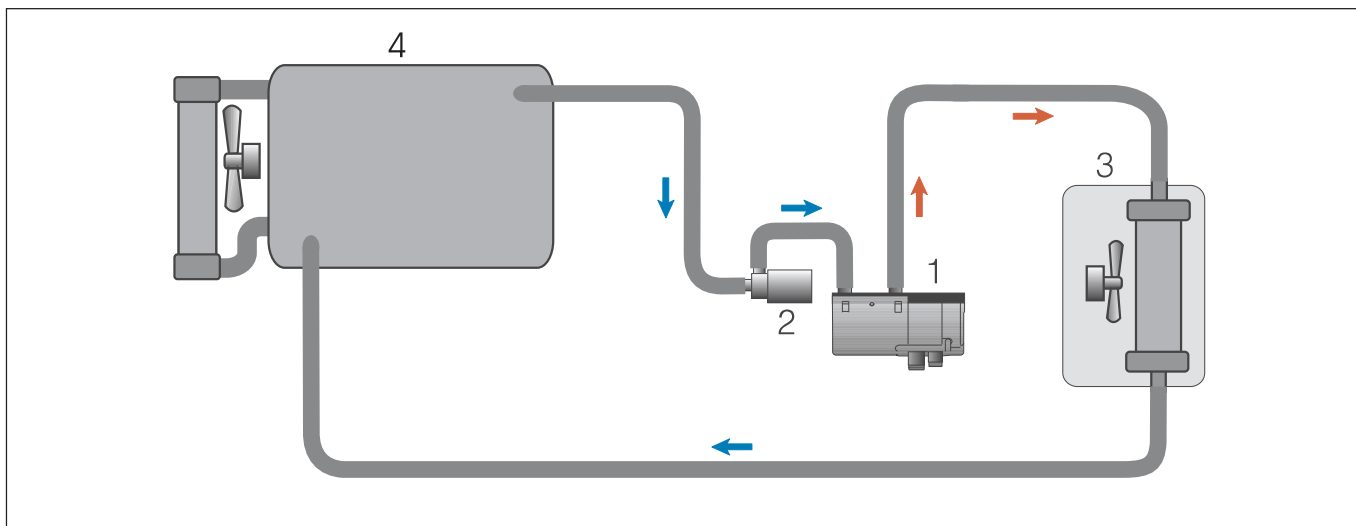
Water pump

The water pump is fastened below the heater to the heater bracket.



- ① Heizgerät / Heater
- ② Wasserpumpe / Water pump
- ③ Heizgerätehalter / Heater bracket

Wasserkreislauf / Water circuit



- ① Heizgerät
- ② Wasserpumpe (nicht bei D 5 W Z)
- ③ Wärmetauscher
- ④ Fahrzeugmotor

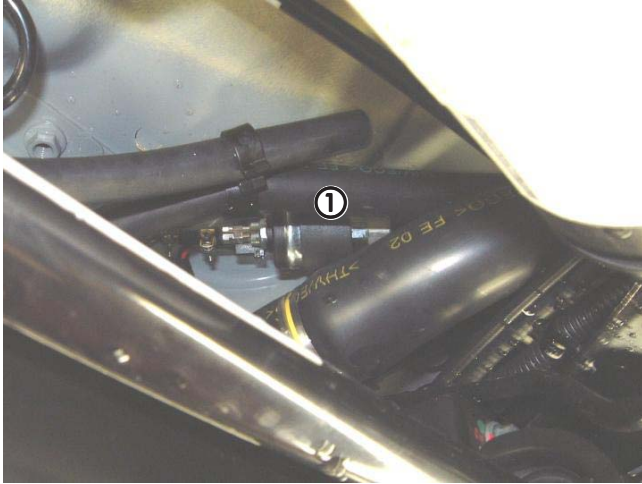
- ① Heater
- ② Water pump (not for D 5 W Z)
- ③ Heat exchanger
- ④ Vehicle engine

Ⓓ

Brennstoffversorgung

Dosierpumpe

Die Dosierpumpe ist mit einem Gummihalter auf der rechten Fahrzeugseite am hinteren Radhaus befestigt.



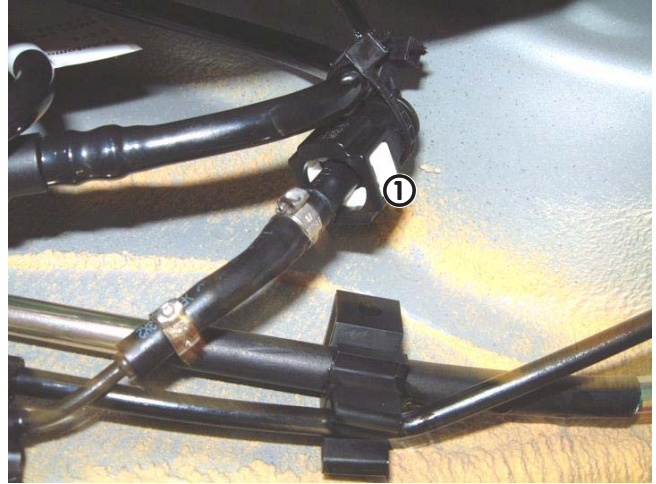
① Dosierpumpe / Metering pump

ⒼB

Fuel supply

Metering pump

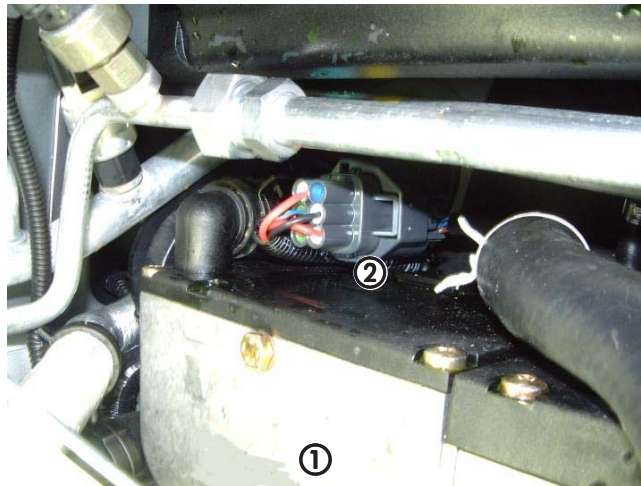
The metering pump is fastened by a rubber bracket to the rear wheel arch on the right side of the vehicle.



① Brennstoffanschluss mit FORD-Schnellverschluss
Fuel connection with FORD quick-acting closure

Elektrik

Die Steckverbindung (FORD-Stecker) Kabelstrang „Heizgerät“ und Kabelstrang „Fahrzeug“ ist oberhalb des Heizgerätes platziert.



① Heizgerät / Heater
② Schnittstelle Kabelstrang „Heizgerät“ und Kabelstrang „Fahrzeug“
Interface “heater” cable hardness and “vehicle” cable harness

Electric system

The connector (FORD connector) “heater” cable harness and the “vehicle” cable harness is located above the heater.



Ⓓ

Bedienung des Heizgerätes

Heizgerät D 5 W Z

Das Heizgerät D 5 W Z schaltet sich automatisch EIN / AUS in Abhängigkeit von der Außentemperatur, der Kühlmitteltemperatur und der Auslastung der Lichtmaschine.

Heizgerät B 5 W S / D 5 W S

Bei den Heizgeräten D 5 W S / B 5 W S ist die Bedienung des Heizgerätes nur über den fahrzeugeigenen Bordcomputer möglich.

Informationen zur Bedienung des Bordcomputers siehe in der fahrzeugeigenen Dokumentation.

Bitte beachten !

- Ist das Heizgerät in Betrieb, erscheint im Display des Bordcomputers „ZUSATZHEIZUNG“ und der aktuelle Heizstatus wird als Prozentwert angezeigt.
- Das Heizgerät funktioniert nur, wenn sich mindestens 7,5 Liter Kraftstoff im Tank befinden.
- Wenn das Heizgerät einen Heizzyklus durchgeführt hat, wird der nächstprogrammierte Heizzyklus nur durchgeführt, wenn der Fahrzeugmotor inzwischen gestartet wurde.
Diese Funktion sorgt dafür, dass die Batterie nicht entladen wird.
- Verwendung von Eberspächer-Bedienelementen z.B. EasyStart T / R / R+ ist nicht möglich.

ⒼⒷ

Operating the heater

Heater D 5 W Z

Heater D 5 W Z switches ON and OFF automatically, depending on the outside temperature, coolant temperature and utilisation of the dynamo.

Heater B 5 W S / D 5 W S

Heaters D 5 W S / B 5 W S can only be operated using the vehicle's on-board computer.

For information on operation of the on-board computer, please refer to the vehicle's own documentation.

Please note !

- When the heater is operating, the on-board computer display shows "AUXILIARY HEATING" with the current heating status shown as a percentage.
- The heater only works if there are at least 7.5 l fuel in the tank.
- If the heater has completed a heating cycle, the next programmed heating cycle is only carried out if the vehicle engine has been started in the mean time. This ensures that the battery is not discharged.
- It is not possible to use the Eberspächer control units, e.g. EasyStart T / R / R+.



① Display des Bordcomputers / On-board computer display

Diagnose

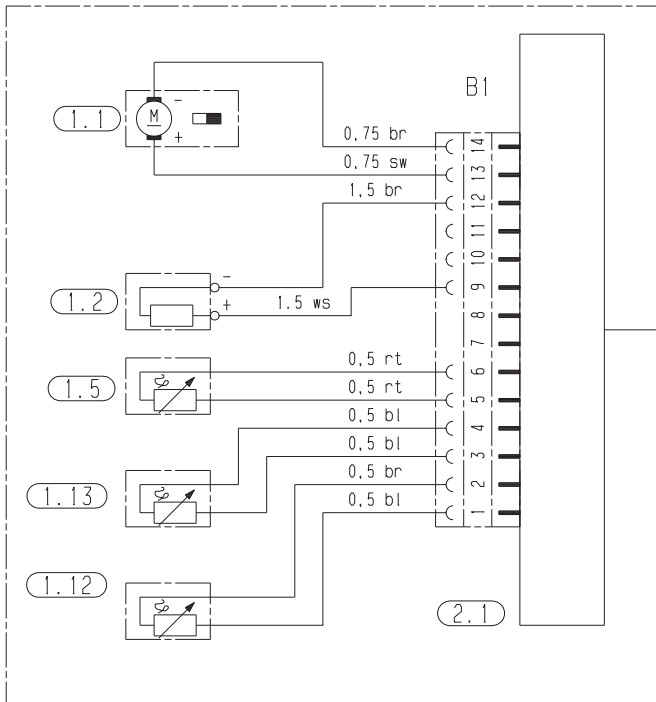
Im Fehlerfall kann die Störung nur mit der FORD Diagnose ausgelesen werden.

Diagnosis

In the case of a fault, the error can only be read out with FORD Diagnosis.

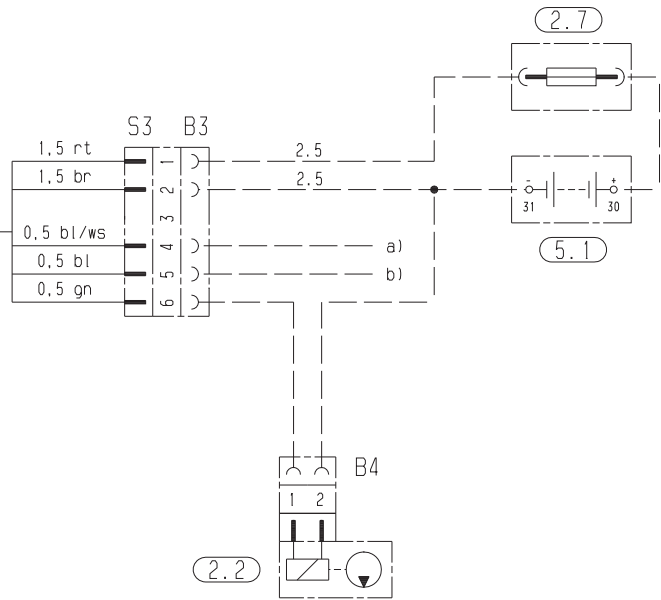
Ⓓ

Schaltplan - Hydronic D 5 W Z

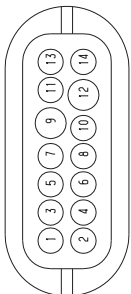


ⒼⒷ

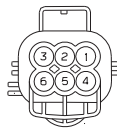
Circuit diagram - Hydronic D 5 W Z



B1



B3



S3



B4



25 2269 00 96 01



Ⓓ

Teileliste

- 1.1 Brennermotor
- 1.2 Glühstift
- 1.5 Überhitzungsfühler
- 1.12 Flammfühler
- 1.13 Temperaturfühler

- 2.1 Steuergerät
- 2.2 Dosierpumpe
- 2.7 Hauptsicherung, 20 A

- 5.1 Batterie

- a) Can Bus High
- b) Can Bus Low

Stecker - und Buchsengehäuse sind von der Leitungseintrittseite dargestellt

Kabelfarben

- rt = rot
- bl = blau
- ws = weiß
- sw = schwarz
- gn = grün
- gr = grau
- ge = gelb
- vi = violett
- br = braun
- li = lila

ⒼⒷ

Parts list

- 1.1 Burner motor
- 1.2 Glow plug
- 1.5 Overheating sensor
- 1.12 Flame sensor
- 1.13 Temperature sensor

- 2.1 Control box
- 2.2 Fuel metering pump
- 2.7 Main fuse, 20 A

- 5.1 Battery

- a) CAN bus high
- b) CAN bus low

Connector and bush housings are shown from the lead inlet side.

Cable colours

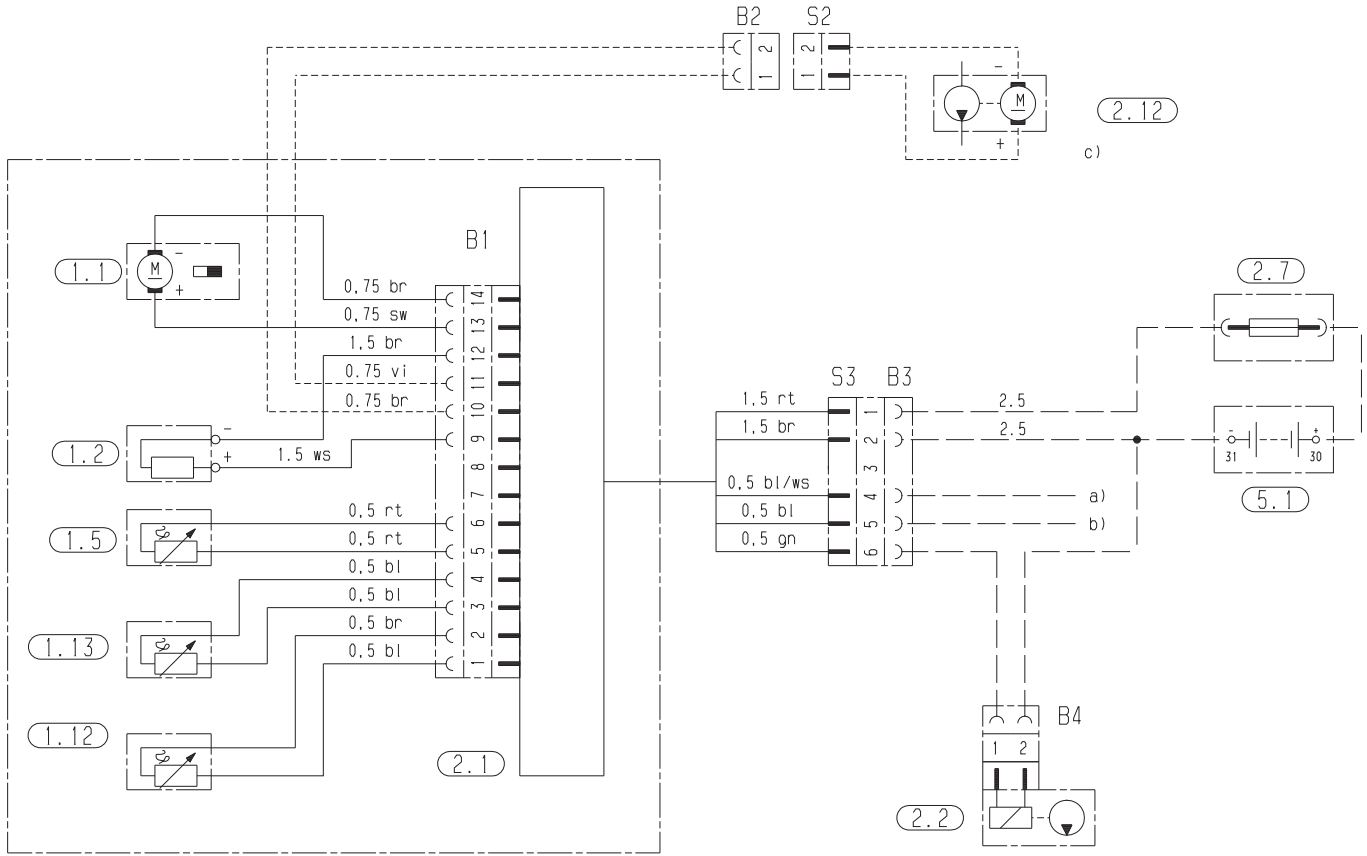
- rt = red
- bl = blue
- ws = white
- sw = black
- gn = green
- gr = grey
- ge = yellow
- vi = violet
- br = brown
- li = purple

D

Schaltplan - Hydronic B 5 W S / D 5 W S

GB

Circuit diagram - Hydronic B 5 W S / D 5 W S



B1

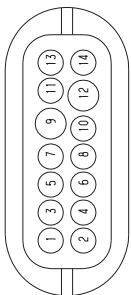
B2

S2

B3

S3

B4



25 2258 00 96 01



Ⓓ

Teileliste

- 1.1 Brennermotor
- 1.2 Glühstift
- 1.5 Überhitzungsfühler
- 1.12 Flammfühler
- 1.13 Temperaturfühler

- 2.1 Steuergerät
- 2.2 Dosierpumpe
- 2.7 Hauptsicherung, 20 A
- 2.12 Wasserpumpe

- 5.1 Batterie

- a) Can Bus High
- b) Can Bus Low
- c) Wasserpumpe extern (nur bei S-Geräte)

Stecker - und Buchsengehäuse sind von der Leitungseintrittseite dargestellt

Kabelfarben

- rt = rot
- bl = blau
- ws = weiß
- sw = schwarz
- gn = grün
- gr = grau
- ge = gelb
- vi = violett
- br = braun
- li = lila

ⒼⒷ

Parts list

- 1.1 Burner motor
- 1.2 Glow plug
- 1.5 Overheating sensor
- 1.12 Flame sensor
- 1.13 Temperature sensor

- 2.1 Control box
- 2.2 Fuel metering pump
- 2.7 Main fuse, 20 A
- 2.12 Water pump

- 5.1 Battery

- a) CAN bus high
- b) CAN bus low
- c) Water pump external (only for S units)

Connector and bush housings are shown from the lead inlet side.

Cable colours

- rt = red
- bl = blue
- ws = white
- sw = black
- gn = green
- gr = grey
- ge = yellow
- vi = violet
- br = brown
- li = purple

Ⓓ

Ersatzteile - Hydronic B 5 W S - 20 1825 05 00 00

Grundgerät

JE Nr. 20 1825 99 02 00 / FORD Nr. 3M5H 18K464 C*

Bitte beachten !

Ersatzteile sind nur über die FORD-Organisation zu beziehen!

ⒼⒷ

Spare parts - Hydronic B 5 W S - 20 1825 05 00 00

Basic unit

JE No. 20 1825 99 02 00 / FORD No. 3M5H 18K464 C*

Please note !

Spare parts can only be purchased through FORD!

Benennung	Name	Bestell Nr. Order number	FORD Bestell-Nr. FORD order no.
Steuergerät (Heizdauer 60 min.)	Control box (heating time 60 min.)*	22 5204 00 40 02	3M5H 18D606 C*
VL-Gebläse	VL-fan	25 2275 99 16 00	5T1H 15129 A*
Glühstift	Glow plug	25 2275 01 10 02	5T1H 18D560 A*
Dosierpumpe, vormontiert	Metering pump, pre-mounted	25 2258 80 10 00	3M5H 9350 A*
Wasserpumpe, vormontiert	Water pump, pre-mounted	25 2258 25 00 00	3M5H 8564 A*
Gebläsekit*	Service kit*	24 8271 00 00 00	7M51 18D601 A*
Abgasanlage	Exhaust system	25 2258 80 03 00	3M5H 5220 B*
Motorraumleitung (Brennstoff)	Engine bay fuel line	25 2258 80 40 00	3M5H 9K299 A*
Innentankleitung	Intank line	25 2258 80 30 00	3M5H 18D533 A*

Ersatzteile - Hydronic D 5 W S - 25 2258 05 00 00

Grundgerät

JE Nr. 25 2258 99 02 00 / FORD Nr. 3M5H 18K464 B*

Bitte beachten !

Ersatzteile sind nur über die FORD-Organisation zu beziehen!

Spare parts - HydronicD 5 W S - 25 2258 05 00 00

Basic unit

JE No. 25 2258 99 02 00 / FORD No. 3M5H 18K464 B*

Please note !

Spare parts can only be purchased through FORD!

Benennung	Name	Bestell Nr. Order number	FORD Bestell-Nr. FORD order no.
Steuergerät (Heizdauer 60 M min.)	Control box (heating time 60 min.)*	22 5204 00 40 03	3M5H 18D606 B*
VL-Gebläse	VL-fan	25 2275 99 16 00	5T1H 15129 A*
Glühstift	Glow plug	25 2275 01 10 02	5T1H 18D560 A*
Dosierpumpe, vormontiert	Metering pump, pre-mounted	25 2258 80 10 00	3M5H 9350 A*
Wasserpumpe, vormontiert	Water pump, pre-mounted	25 2258 25 00 00	3M5H 8564 A*
Gebläsekit*	Service kit	24 8271 00 00 00	7M51 18D601 A*
Abgasanlage	Exhaust system	25 2258 80 03 00	3M5H 5220 B*
Motorraumleitung (Brennstoff)	Engine bay fuel line	25 2258 80 40 00	3M5H 9K299 A*
Innentankleitung	Intank line	25 2258 80 30 00	3M5H 18D533 A*

* Hinweis zum Gebläsekit
Bei Bedarf kann durch Einbau des Gebläse-Kit's die Drehzahl des Fahrzeuggebläses erhöht werden, jedoch erhöht sich dadurch der Stromverbrauch.

* Information on the service kit:
If necessary the revs of the vehicle fan can be increased by installing the service kit, but this causes greater current consumption.



Ⓓ

Ersatzteile - Hydronic B 5 W S - 20 1890 05 00 00

Grundgerät

JE Nr. 20 1890 99 02 00 / FORD Nr. 3M5H 18K464 G*

Bitte beachten !

Ersatzteile sind nur über die FORD-Organisation zu beziehen!

ⒼⒷ

Spare parts - Hydronic B 5 W S - 20 1890 05 00 00

Basic unit

JE No. 20 1890 99 02 00 / FORD No. 3M5H 18K464 G*

Please note !

Spare parts can only be purchased through FORD!

Benennung	Name	Bestell Nr. Order number	FORD Bestell-Nr. Ford order no.
Steuergerät (Heizdauer 30 min.)*	Control box (heating time 30 min.)*	22 5204 00 40 05	3M5H 18D606 E*
VL-Gebläse	VL-fan	25 2275 99 16 00	5T1H 15129 A*
Glühstift	Glow plug	25 2275 01 10 02	5T1H 18D560 A*
Dosierpumpe, vormontiert	Metering pump, pre-mounted	25 2258 80 10 00	3M5H 9350 A*
Wasserpumpe, vormontiert	Water pump, pre-mounted	25 2258 25 00 00	3M5H 8564 A*
Gebläsekit*	Service kit	24 8271 00 00 00	7M51 18D601 A*
Abgasanlage	Exhaust system	25 2258 80 03 00	3M5H 5220 B*
Motorraumleitung (Brennstoff)	Engine bay fuel line	25 2258 80 40 00	3M5H 9K299 A*
Innentankleitung	Intank line	25 2258 80 30 00	3M5H 18D533 A*

Ersatzteile - Hydronic D 5 W S - 25 2480 05 00 00

Grundgerät

JE Nr. 25 2480 99 02 00 / FORD Nr. 3M5H 18K464 F*

Bitte beachten !

Ersatzteile sind nur über die FORD-Organisation zu beziehen!

Spare parts - HydronicD 5 W S - 25 2480 05 00 00

Basic unit

JE No. 25 2480 99 02 00 / FORD No. 3M5H 18K464 F*

Please note !

Spare parts can only be purchased through FORD!

Benennung	Name	Bestell Nr. Order number	FORD Bestell-Nr. Ford order no.
Steuergerät (Heizdauer 30 min.)*	Control box (heating time 30 min.)*	22 5204 00 40 04	3M5H 18D606 D*
VL-Gebläse	VL-fan	25 2275 99 16 00	5T1H 15129 A*
Glühstift	Glow plug	25 2275 01 10 02	5T1H 18D560 A*
Dosierpumpe, vormontiert	Metering pump, pre-mounted	25 2258 80 10 00	3M5H 9350 A*
Wasserpumpe, vormontiert	Water pump, pre-mounted	25 2258 25 00 00	3M5H 8564 A*
Gebläsekit*	Service kit	24 8271 00 00 00	7M51 18D601 A*
Abgasanlage	Exhaust system	25 2258 80 03 00	3M5H 5220 B*
Motorraumleitung (Brennstoff)	Engine bay fuel line	25 2258 80 40 00	3M5H 9K299 A*
Innentankleitung	Intank line	25 2258 80 30 00	3M5H 18D533 A*

* Hinweis zum Steuergerät
Die Heizdauer von 60 min. auf 30 min. reduziert.

* Information on the control box
The heating time has been reduced from 60 min to 30 min.

Ersatzteile - Hydronic D 5 W Z - 25 2269 05 00 00**Grundgerät**

JE Nr. 25 2269 99 02 00 / FORD Nr. 3M5H 18K464 A*

Spare parts - Hydronic D 5 W Z - 25 2269 05 00 00**basic unit**

JE No. 20 2269 99 02 00 / FORD No. 3M5H 18K464 A*

Bitte beachten !**Ersatzteile sind nur über die FORD-Organisation zu beziehen!****Please note !****Spare parts can only be purchased through FORD!**

Benennung	Name	Bestell Nr. Order number	FORD Bestell-Nr. FORD order no.
Steuergerät	Control box	22 5204 00 40 01	3M5H 18D606 A*
VL-Gebläse	VL-fan	25 2275 99 16 00	5T1H 15129 A*
Glühstift	Glow plug	25 2275 01 10 02	5T1H 18D560 A*
Dosierpumpe, vormontiert	Metering pump, pre-mounted	25 2258 80 10 00	3M5H 9350 A*
Gebläsekit*	Service kit	24 8271 00 00 00	7M51 18D601 A*
Abgasanlage	Exhaust system	25 2258 80 03 00	3M5H 5220 B*
Motorraumleitung (Brennstoff)	Engine bay fuel line	25 2258 80 40 00	3M5H 9K299 A*
Intentankleitung	Intank line	25 2258 80 30 00	3M5H 18D533 A*