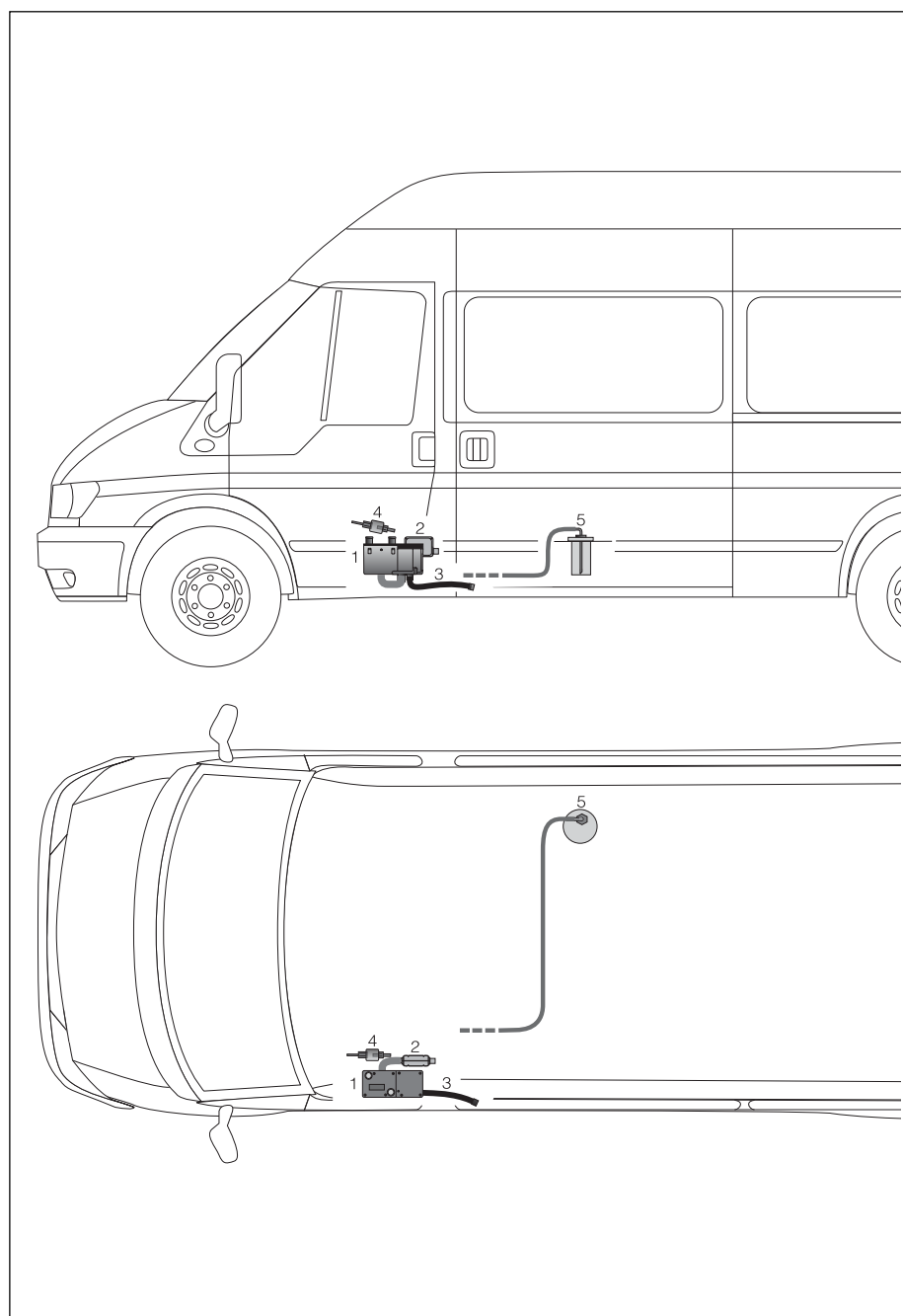


J. Eberspächer
GmbH & Co. KG
Eberspächerstr. 24
D - 73730 Esslingen

Telefon (zentral)
(0711) 939 - 00
Telefax
(0711) 939 - 0500

HYDRONIC D 5 W Z im Ford Transit



Heizgeräte-Ausführung

HYDRONIC D 5 W Z
Bestell Nr. 25 2078 05 00 00

Bitte beachten

Dieses Informationsblatt ist für das auf der Titelseite beschriebene Fahrzeug unter Ausschluss irgendwelcher Haftungsansprüche gültig. Je nach Ausführung bzw. Änderungszustand des Fahrzeuges können sich Abweichungen gegenüber diesem Informationsblatt ergeben. Ergänzend zu diesem Informationsblatt ist die Technische Beschreibung des Heizgerätes bzw. die fahrzeug-eigene Dokumentation zu beachten.

- ① HYDRONIC D 5 W Z
- ② Abgasrohr mit Abgasschalldämpfer
- ③ Verbrennungsluftschlauch
- ④ Dosierpumpe
- ⑤ Steigrohr, eingebaut in die Tankarmatur

Technische Daten

Heizmedium		Wasser-Glykol-Gemische
Brennstoff		Diesel – handelsüblich (DIN EN 590)
Regelstufen		Groß / Klein / Aus
Wärmestrom	Groß Klein	5000 Watt 2500 Watt
Brennstoffverbrauch	Groß Klein	0,62 l/h 0,27 l/h
Nennspannung		12 Volt
Betriebsbereich		10,2 bis 16 Volt 10,2 Volt 16 Volt
<ul style="list-style-type: none"> • Untere Spannungsgrenze Ein im Steuergerät eingebauter Unterspannungsschutz schaltet die Heizgeräte bei Erreichen der Spannungsgrenze ab (nach 20 Sekunden) • Obere Spannungsgrenze Ein im Steuergerät eingebauter Überspannungsschutz schaltet die Heizgeräte bei Erreichen der Spannungsgrenze ab (nach 20 Sekunden) 		
Elektr. Leistungsaufnahme	beim Start im Betrieb - Groß im Betrieb – Klein im Nachlauf	< 100 Watt 37 Watt 10 Watt 8 Watt
Zulässiger Betriebsdruck		bis 2,5 bar Überdruck
Mindestwasserdurchsatz der <i>HYDRONIC</i>		300 l/h
Funkentstörgrad, nach DIN 57 879 / Teil 1 VDE 0879		5 für UKW / KW / MW 2 für LW
Gewicht (ohne Kühlflüssigkeit und Anbauteile)		ca. 2,3 kg
Zulässige Umgebungstemperatur	Betrieb Lagerung	-40 °C bis +80 °C -40 °C bis +105 °C

Alle technische Daten ± 10 %

Einbauplatz

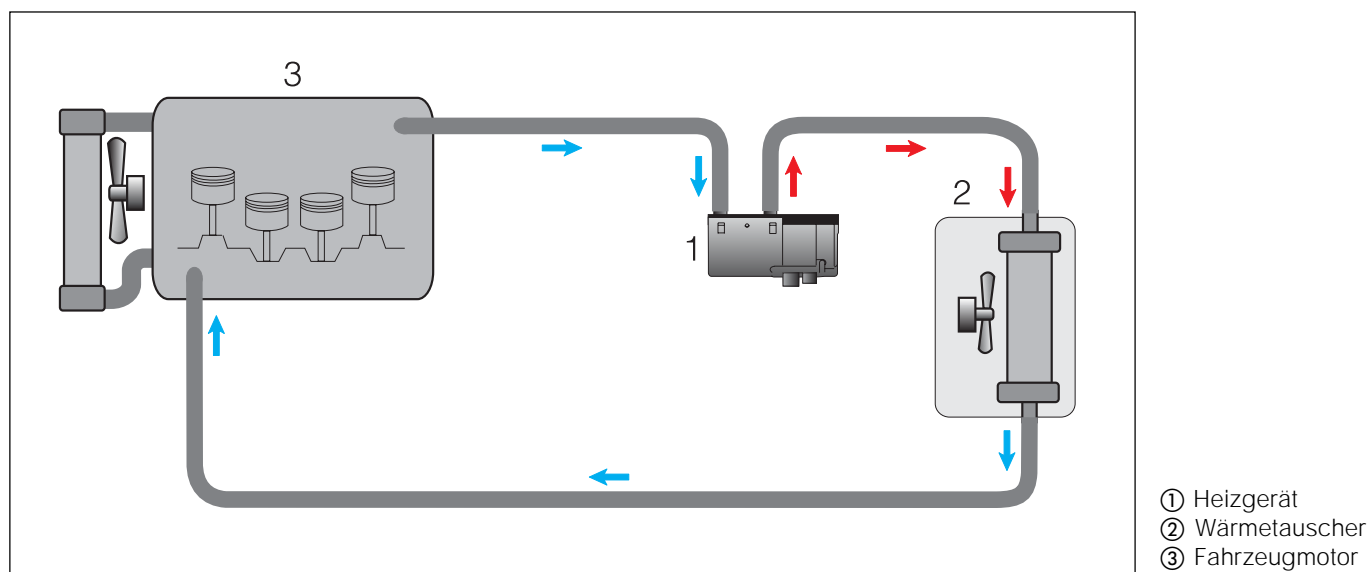
- Das Heizgerät ist auf der linken Fahrzeugseite am Längsträger befestigt.
- Die Dosierpumpe ist am Heizgerätehalter oberhalb des Heizgerätes befestigt.
- Der 5 °C-Schalter ist am Heizgerätehalter befestigt.

Besonderheiten

- Abgasrohr mit Abgasschalldämpfer.
- Der Verbrennungsluftschlauch und die Kraftstoff-Vorlaufleitung (Metallrohr) von der Tankarmatur zur Dosierpumpe sind Ford-Lieferumfang.
- Die Brennstoffentnahme erfolgt durch ein Steigrohr, eingebaut in die Tankarmatur.

Wasserkreislauf (siehe Skizze 1)

Das Heizgerät ist in den Wasservorlaufschlauch vom Fahrzeugmotor zum Wärmetauscher eingesetzt.



Skizze 1

Funktionsbeschreibung

Das Ein- und Ausschalten des Heizgerätes wird automatisch geregelt, der Fahrer hat hierbei keine Möglichkeit einzugreifen.

Das Heizgerät wird automatisch gestartet, wenn:

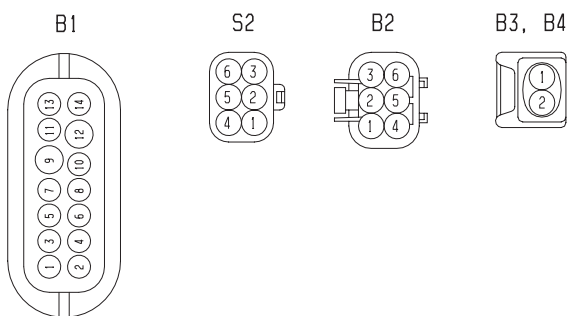
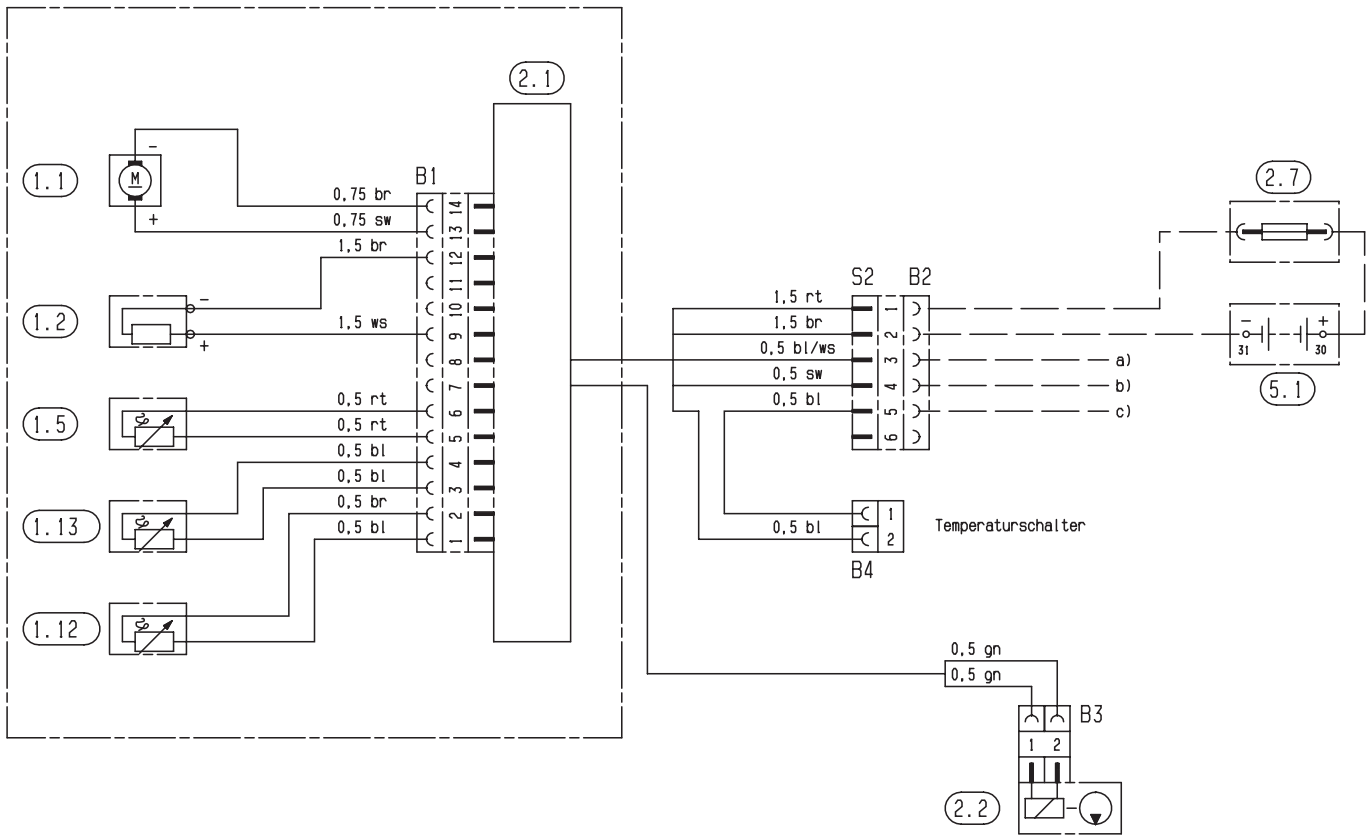
- der Fahrzeugmotor läuft (D+ liegt am Heizgerät an)
- bei einer Außentemperatur < 5 °C
- bei einer Kühlmitteltemperatur < 75 °C.

Bei einer Kühlmitteltemperatur > 85 °C schaltet das Heizgerät automatisch ab.

Diagnose

Das Steuergerät des Heizgerätes kann bis zu 5 Fehler speichern, diese können mit dem J. Eberspächer-Diagnose-System oder dem Ford-Diagnose-System ausgelesen werden.

Schaltplan





Teilleiste

- 1.1 Brennermotor
- 1.2 Glühkerze
- 1.5 Überhitzungsschalter
- 1.12 Flammfühler
- 1.13 Temperaturfühler

- 2.1 Steuergerät
- 2.2 Brennstoffdosierpumpe
- 2.7 Hauptsicherung 25 A

- 5.1 Batterie

- a) Diagnose
- b) +15
- c) D+

Kabelfarben

- sw = schwarz
- br = braun
- rt = rot
- ge = gelb
- gn = grün
- bl = blau
- gr = grau
- ws = weiß
- vi = violett

Ersatzteile

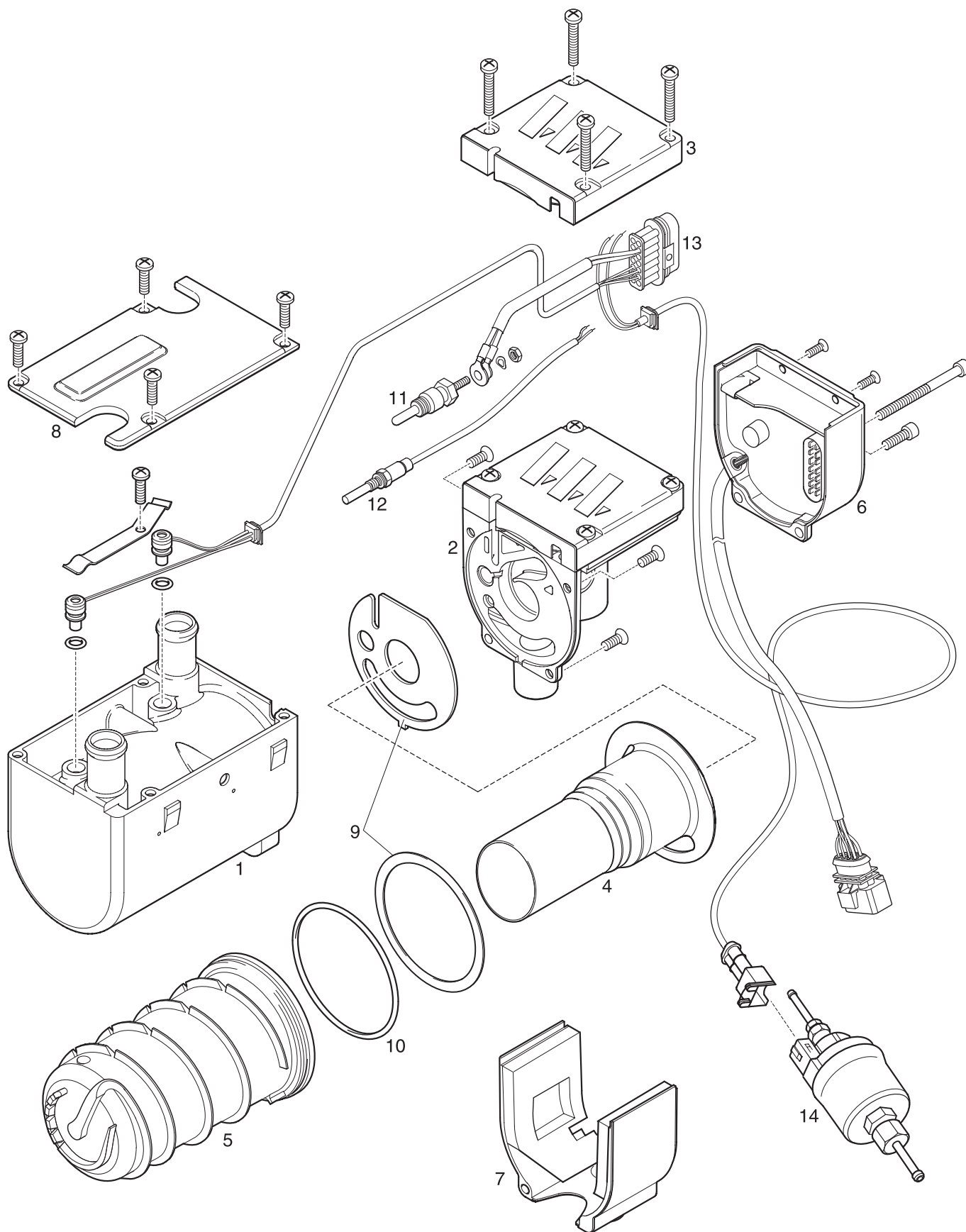




Bild-Nr.	Benennung	Bestell-Nr.
1	Mantel	25 1922 01 01 01
2	Verbrennungsluftgebläse	25 2078 99 16 00
3	Deckel, Gebläse	25 1864 01 00 04
4	Brennkammer mit Flammrohr	25 1922 10 00 00
5	Wärmetauscher	25 2149 06 00 01
6	Steuergerät	22 5201 01 70 01
7	Abdeckung, Motor	20 1756 99 01 03
8	Deckel	25 1922 01 00 02
9	Dichtungssatz	20 1820 99 00 01
10	O-Ring, 74 x 3	22 1000 70 00 02
11	Glühstift	25 2106 01 10 00
12	Fühler, Flammüberwachung	25 1920 35 00 00
13	Leitungsstrang, Heizgerät	25 1922 01 20 00
14	Dosierpumpe	25 1939 45 00 00