

Ⓓ
**Airtronic D 4 S in
MB Sprinter NCV3 (KAKO) / VW Crafter
ab Bj. 2006 (Europa-Version)**

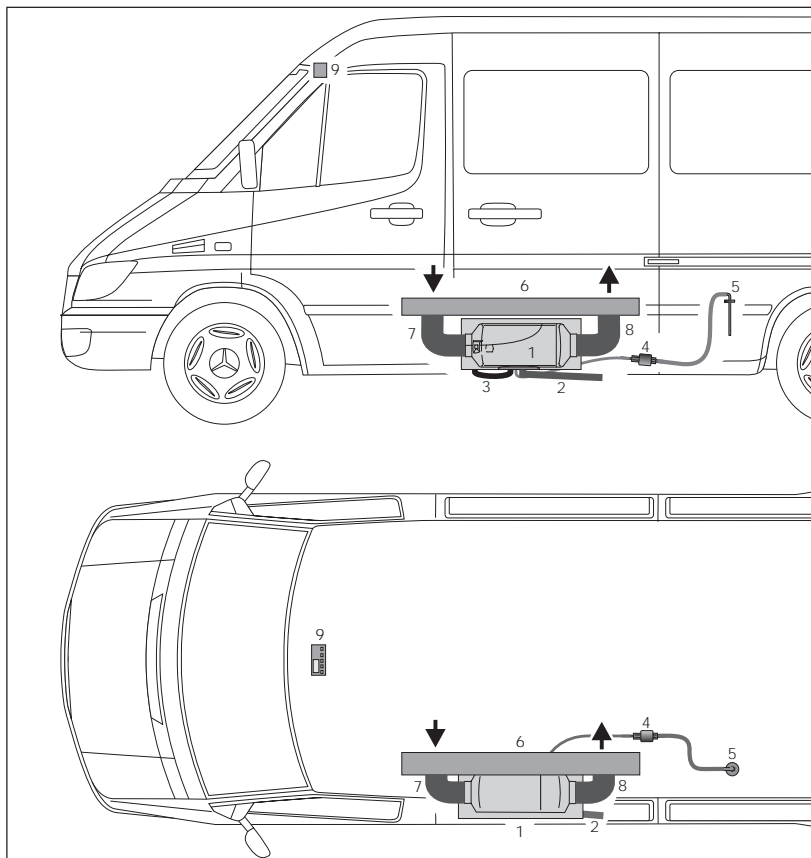
Heizgeräte-Ausführung

Airtronic D 4 S 25 2398 05 00 00 - 12 Volt
zeitweise wurde auch eingebaut:
Airtronic D 4 S 25 2442 05 00 00 - 12 Volt

Ⓔ
**Airtronic D 4 S in
MB Sprinter NCV3 (KAKO) / VW Crafter
from built date 2006 (Europe version)**

Heater-Version

Airtronic D 4 S 25 2398 05 00 00 - 12 Volt
At times the following unit was also fitted:
Airtronic D 4 S 25 2442 05 00 00 - 12 Volt



- Ⓓ
- 1 Heizgerät
 - 2 Abgasrohr
 - 3 Verbrennungsluftschlauch
 - 4 Dosierpumpe
 - 5 Tankarmatur
 - 6 Heizluftkanal
 - 7 Flex. Schlauch, Umluft
 - 8 Flex. Schlauch, Warmluft
 - 9 Bedienelement

- Ⓔ
- 1 Heater
 - 2 Exhaust pipe
 - 3 Combustion air hose
 - 4 Dosing pump
 - 5 Tank armature
 - 6 Heater air duct
 - 7 Flex. hose, ambient air
 - 8 Flex. hose, hot air
 - 9 Control unit

Bitte beachten !

Dieses Informationsblatt ist für das auf der Titelseite beschriebene Fahrzeug unter Ausschluss irgendwelcher Haftungsansprüche gültig. Je nach Ausführung bzw. Änderungszustand des Fahrzeuges können sich Abweichungen gegenüber diesem Informationsblatt ergeben. Ergänzend zu diesem Informationsblatt ist die Technische Beschreibung bzw. die fahrzeugeigene Dokumentation zu beachten.

Please note !

This information sheet is valid for the vehicle described on the title page, precluding any liability claims. The specific version or modification status of the vehicle can result in deviations from this information sheet. In addition to this information sheet, please comply with the Technical Description resp. vehicle documentation.

Ⓓ Technische Daten

Heizmedium	Luft
Brennstoff	Diesel - handelsüblich, EN 590
Regelstufen	Power/Groß/Mittel/Klein/Aus
Wärmestrom	4000 / 3000 / 2000 / 1000 Watt
Brennstoffverbrauch	0,51 / 0,38 / 0,25 / 0,13 l/h
Nennspannung	12 Volt

- Betriebsbereich 10,5 bis 16 Volt
- Untere Spannungsgrenze
Anspruchzeit - Unterspannungsschutz: 20 Sek.
Ein im Steuergerät eingebauter Unterspannungsschutz schaltet die Heizgeräte bei Erreichen der Spannungsgrenze ab.
 - Obere Spannungsgrenze
Anspruchzeit - Überspannungsschutz: 20 Sek.
Ein im Steuergerät eingebauter Überspannungsschutz schaltet die Heizgeräte bei Erreichen der Spannungsgrenze ab.

- Elektrische Leistungsaufnahme
- beim Start < 100 Watt
 - Betrieb 40 / 24 / 13 / 7 Watt
Regelstufe - Aus 4 - 5 Watt

Mediumdurchsatz ohne Gegendruck 185 / 150 / 110 / 65 kg/h

Funkentstörgrad Entstörklasse 5 nach DIN 55 025

Gewicht ca. 4,5 kg

Heizluftansaugtemperatur 40 °C

- Umgebungstemperatur
- Heizgerät
 - im Betrieb -40 °C bis + 70 °C
 - ohne Betrieb -40 °C bis + 85 °C
 - Dosierpumpe
 - im Betrieb -40 °C bis + 50 °C
 - ohne Betrieb -40 °C bis + 125 °C

Ⓔ Technical data

Heating medium	air
Fuel	commercially available diesel fuel, EN 590
Control stages	power/large/middle/small/off
Thermal current	4000 / 3000 / 2000 / 1000 Watt
Fuel consumption	0,51 / 0,38 / 0,25 / 0,13 l/h
Rated voltage	12 V

- Operating range 10.5 to 16 V
- Lower voltage limit
Response time – undervoltage protection: 20 sec.
Undervoltage protection fitted in the controller switches the heater off on reaching the voltage limit.
 - Upper voltage limit:
Response time – overvoltage¹ protection: 20 sec.
Overvoltage protection fitted in the controller switches the heater off on reaching the voltage limit.

- Electrical power consumption
- at start < 100 Watt
 - during operation 40 / 24 / 13 / 7 Watt
control stage off 4 - 5 Watt

Medium flow rate without counter pressure 185 / 150 / 110 / 65 kg/h

Interference suppression Interference class 5 as per DIN 55 025

Weight approx. 4,5 kg

Hot air intake temperature 40 °C

- Ambient temperature
- Heater
 - in operation -40 °C to + 70 °C
 - not in operation -40 °C to + 85 °C
 - Dosing pump
 - in operation -40 °C bis + 50 °C
 - not in operation -40 °C bis + 125 °C

Bitte beachten !

Die aufgeführten technischen Daten verstehen sich, soweit keine Grenzwerte angegeben sind, mit den für Heizgeräte üblichen Toleranzen von ±10% bei Nennspannung, Umgebungstemperatur 20 °C und Bezugshöhe Esslingen.

Please note !

Provided no limit values are given, the technical data listed is subject to the tolerances usually applicable to heaters of ±10% for nominal voltage, ambient temperature 20 °C and reference altitude Esslingen.



Ⓓ

Einbauplatz Heizgerät

Das Heizgerät ist in einem Kasten, unterflur auf der linken Fahrzeugseite am Fahrzeugboden befestigt. Das Heizgerät arbeitet im Umluftbetrieb.

Abgasführung

Das Abgasrohr ist nach hinten gerichtet.

Verbrennungsluftführung

Die Verbrennungsluft wird mit einem Verbrennungsluftschlauch aus dem Kasten ansaugt.

ⒼⒷ

Installation position of heater (AIRTRONIC D4)

The heater is installed in a box under the floor on the left side of the vehicle, fastened to the floor. The heater functions as a recirculation unit.

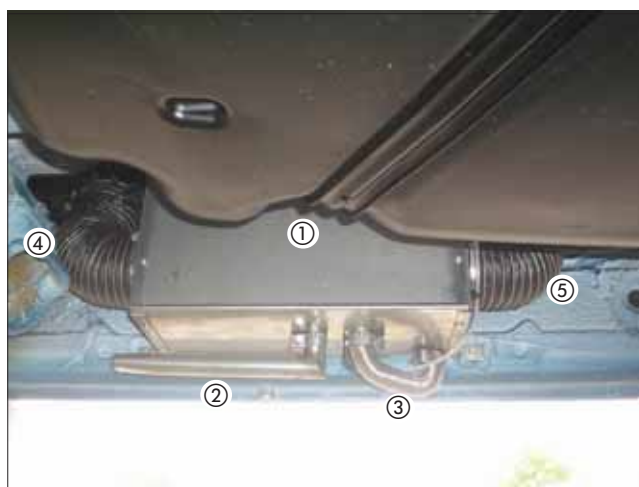
Exhaust system

The exhaust pipe is routed along the outer contour of the vehicle.

Combustion air system

The combustion air is taken in from the box through a combustion air hose.

- Heizgerät eingebaut ①
im Kasten
- Abgasrohr ②
- Verbrennungsluftschlauch ③
- Flex. Schlauch ④
für Warmluft
- Flex. Schlauch für ⑤
Umluftansaugung



- ① Heater installed in box
- ② Exhaust pipe
- ③ Combustion air hose
- ④ Flex. hose for hot air
- ⑤ Flex. hose for ambient air intake

Heizluftführung/Umluftbetrieb

Die Heizluft (Umluft) wird am Heizluftkanal angesaugt und strömt durch Übergangsstücke und einen flexiblen Schlauch zum Heizgerät.

Die Heizluft strömt über den Wärmetauscher des Heizgerätes und wird erhitzt.

Vom Heizgerät strömt die Warmluft durch Übergangsstücke und einen flexiblen Schlauch zum Heizluftkanal und tritt in den Fahrzeuginnenraum aus.

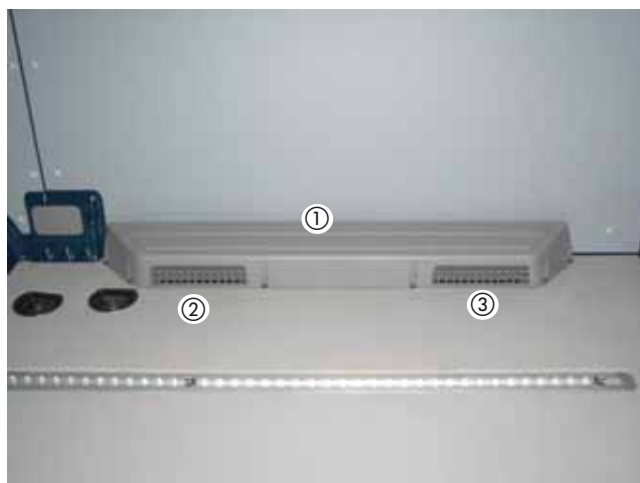
Heater air system/ambient air mode

The heater air (ambient air) is taken in at the heater air duct and flows through adapters and a flexible hose to the heater.

The heater air flows through the heat exchanger of the heater, where it is heated.

From the heater, the hot air flows through adapters and a flexible hose to the heater air duct and out into the vehicle interior.

- Heizluftkanal ①
- Warmluftausströmung ②
- Umluftansaugung ③



- ① Heater air duct
- ② Hot air outlet
- ③ Ambient air intake

Ⓓ

Brennstoffversorgung

Die Dosierpumpe ist mit einer Gummihalterung am linken Längsrahmen befestigt.

Die Brennstoffentnahme erfolgt durch ein Steigrohr, eingebaut in der Tankarmatur.

Bitte beachten !

Bei NCV3 gibt es zwei Tankvarianten:

1x 75 Liter tank (Serie) - Heizgerätebetrieb bis ca. 15 Liter Tankvolumen möglich

1x 100 Liter tank (SA) - Heizgerätebetrieb bis ca. 25 Liter Tankvolumen möglich

Bei Erreichen dieser o.g. Mindestmengen geht das Heizgerät während des Heizbetriebes auf Störung -> Fehleranzeige im Bedienelement.

Nach dem Betanken muss das Leitungssystem durch mehrmaliges Ein- und Ausschalten über die Moduluhr (bis zu ca. 4 mal) befüllt und entlüftet werden.

Dieser Vorgang kann ca. 30 Minuten betragen, bis die Heizgerätefunktion wieder gewährleistet ist.

Die Befüllung der Kraftstoffleitung ist auch mit dem Diagnosetool EDiTH mittels Komponententest möglich.

ⒼⒷ

Fuel supply

The metering pump is fastened to the left longitudinal frame with a rubber holder. The fuel is withdrawn through a rising pipe, installed in the tank fitting.

Please note !

The NCV3 has two tank versions:

1x 75 l tank (standard): heaters can be operated to a tank volume of approx. 15 l.

1x 100 l tank (SA): heaters can be operated to a tank volume of approx. 25 l

When the fuel level falls to the minimum quantities stated above, the heater goes into fault mode during heating operation -> fault display in the control unit.

After refuelling, the pipe system must be filled and vented by switching on at the module timer several times (up to approx. 4 times). This can take approx. 30 minutes until the heater will function properly again.

The fuel line can also be filled with the EDiTH diagnostic tool by means of a component test.



① Dosierpumpe / metering pump

ⓓ

Bedienelement

Die Moduluhr oder EasyStart T befindet sich im Fahrzeuginnenraum, in der Dachkonsole über Innenraumleuchte. Die Bedienung des Bedienelementes ist in der fahrzeugeigenen Dokumentation beschrieben.



① Moduluhr / Module timer

ⓖⓑ

Control element

The module timer oder EasyStart T is located in the vehicle interior, in the overhead console above the interior light. Operation of the control unit is described in the vehicle documentation.



① EasyStart T

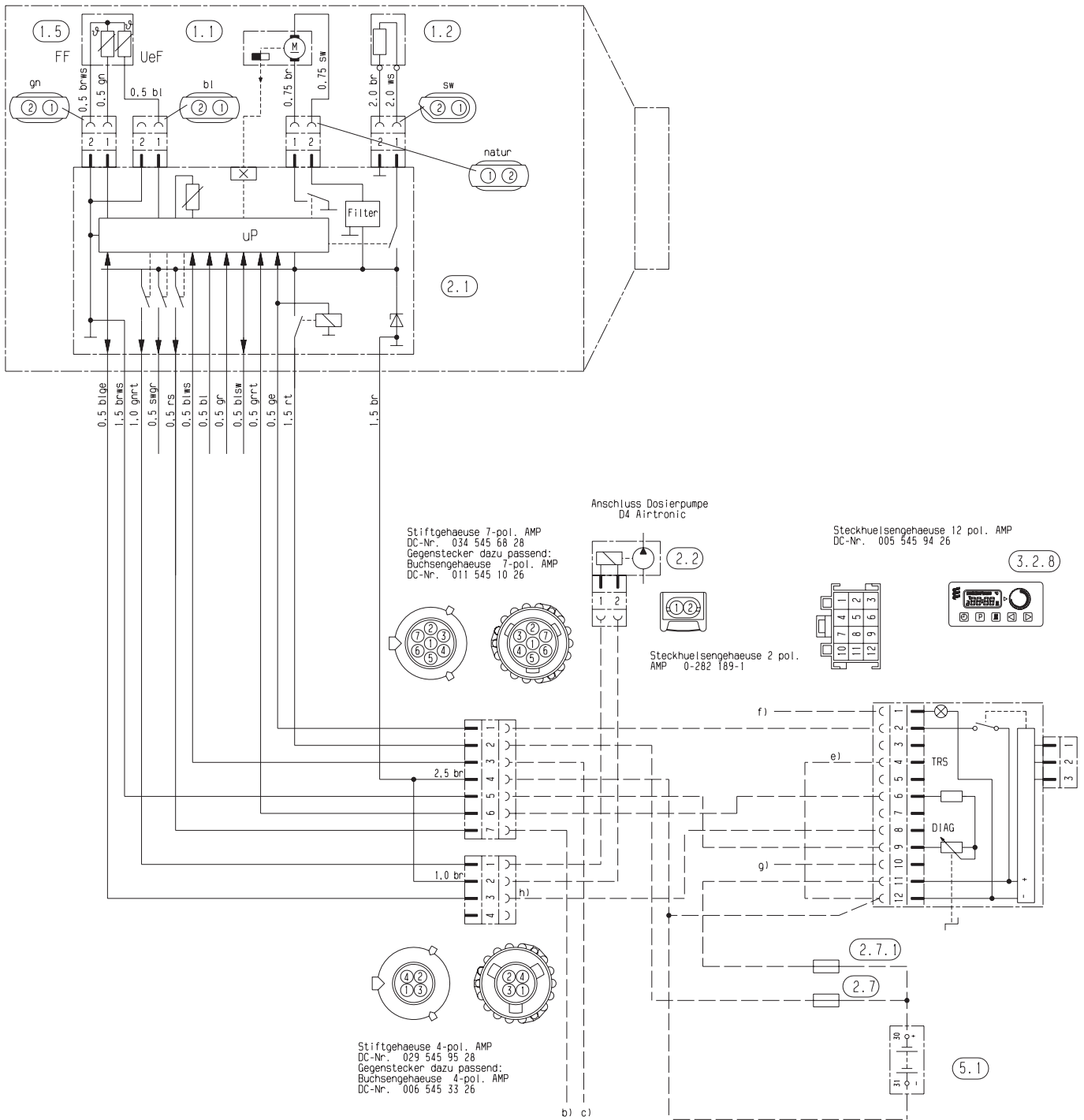
Diagnose

Im Fehlerfall kann die Störung mit dem Bedienelement oder mit dem Diagnosetool EDiTH ausgelesen und gelöscht werden, siehe Störsuche Airtronic. MB-Diagnose ist nicht möglich.

Diagnosis

In the event of an error, the fault can be read out and deleted using the control or the EDiTH diagnostic tool, see Airtronic troubleshooting. MB diagnosis is not possible.

D Schaltplan
GB Circuit diagram





Ⓓ

Teilleiste

- 1.1 Brennermotor
- 1.2 Glühstift
- 1.5 Überhitzungsfühler / Flammfühler

- 2.1 Steuergerät
- 2.2 Dosierpumpe
- 2.7 Hauptsicherung, 20 A
- 2.7.1 Sicherung - Betätigung, 5 A

- 3.2.8 Moduluhr

- 5.1 Batterie

- b) Diebstahlwarnanlage, ausschalten
- c) MB Diagnose
- e) bei Nichtbelegung Kammer 4 (3.2.8) ADR-Funktion
- g) Klemme 15
- h) JE Diagnose

Stecker - und Buchsengehäuse sind von der Leitungseintrittseite dargestellt

sw = schwarz
br = braun
rt = rot
ge = gelb
gn = grün
bl = blau
gr = grau
ws = weiß

ⒼⒷ

Parts list

- 1.1 Burner engine
- 1.2 Glow plug
- 1.5 Overheating sensor / Flame sensor

- 2.1 Controller
- 2.2 Dosing pump
- 2.7 Main fuse, 20 A
- 2.7.1 Fuse, actuation, 5 A

- 3.2.8 Module timer

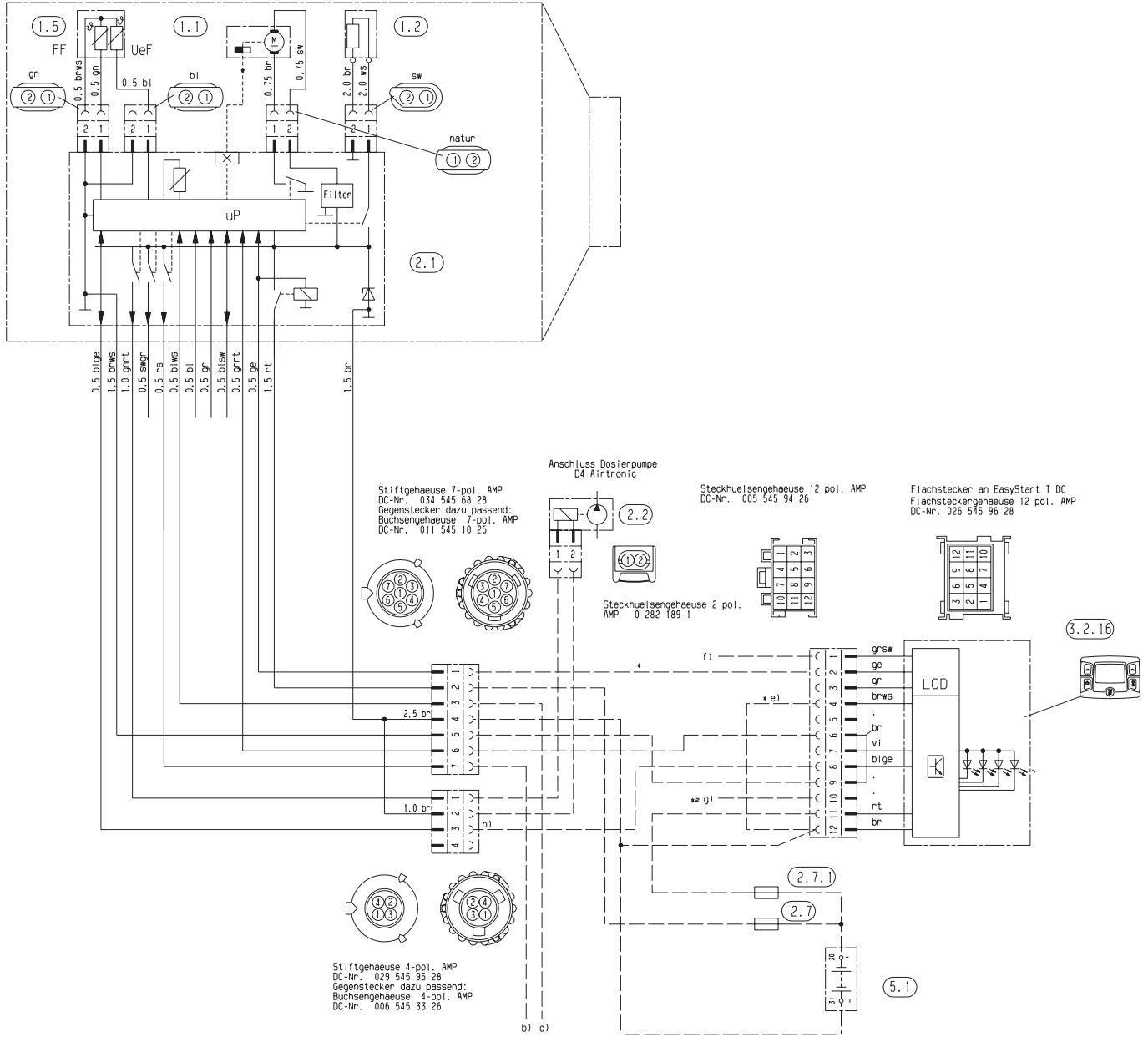
- 5.1 Battery

- b) Vehicle alarm, off
- c) MB diagnosis
- e) when not in use: chamber 4 (3.2.8) ADR function
- g) Terminal 15
- h) JE diagnosis

Connectors and bush housings are shown from the cable inlet side

sw = black
br = brown
rt = red
ge = yellow
gn = green
bl = blue
gr = grey
ws = white

D Schaltplan
GB Circuit diagram





Ⓓ

Teilleiste

- 1.1 Brennermotor
- 1.2 Glühstift
- 1.5 Überhitzungsfühler / Flammfühler

- 2.1 Steuergerät
- 2.2 Dosierpumpe
- 2.7 Hauptsicherung, 20 A
- 2.7.1 Sicherung - Betätigung, 5 A

- 3.2.16 EasyStart T (MB/VW spezifisch)

- 5.1 Batterie

- b) Diebstahlwarnanlage
- c) MB Diagnose
- e) bei Nichtbelegung Kammer 4 (3.2.8) ADR-Funktion
- f) Beleuchtung, Klemme 58
- g) Klemme 15
- h) JE Diagnose

- *) wird nicht mehr benötigt, kann aber bleiben
- *2) wird nicht mehr ausgewertet

Stecker - und Buchsengehäuse sind von der Leitungseintrittseite dargestellt

sw = schwarz
br = braun
rt = rot
ge = gelb
gn = grün
bl = blau
gr = grau
ws = weiß

ⒼⒷ

Parts list

- 1.1 Burner engine
- 1.2 Glow plug
- 1.5 Overheating sensor / Flame sensor

- 2.1 Controller
- 2.2 Dosing pump
- 2.7 Main fuse, 20 A
- 2.7.1 Fuse, actuation, 5 A

- 3.2.16 EasyStart T (MB/VW specific)

- 5.1 Battery

- b) Vehicle alarm
- c) MB diagnosis
- e) when not in use: chamber 4 (3.2.8) ADR function
- f) Terminal 58 (Lighting)
- g) Terminal 15
- h) JE diagnosis

- *) is no longer required but can remain
- *2) is no longer evaluated

Connectors and bush housings are shown from the cable inlet side

sw = black
br = brown
rt = red
ge = yellow
gn = green
bl = blue
gr = grey
ws = white

D**Ersatzteile**

Abweichende Ersatzteile zum Basis-Heizgerät mit der Ausführungs-Nr. 25 2113 05 00 00.

Weitere Ersatzteile können aus der aktuellen Ersatzteilliste ausgewählt werden.

Benennung	Bestell Nr.
Steuergerät	22 5101 00 35 03 DC Bestell Nr. 001 446 19 29 VW Bestell Nr. 2E0 909 516 B
Dosierpumpe	22 4519 03 00 0 0 DC Bestell Nr. 001 835 07 02 VW Bestell Nr. 2E1 819 029 B
Halter, Dosierpumpe	22 1000 50 04 00 DC Bestell Nr. 000 47115 41 VW Bestell Nr. 2E0 201372
Rohrschelle, 26/29	152 61 102 DC Bestell Nr. 000 836 07 02 VW Bestell Nr. 2E1 819 584
Flex. Schlauch, 90 x 300	360 00162 DC Bestell Nr. 021 99766 82 VW Bestell Nr. N90 728 801
Ring	25 1822 89 00 01 DC Bestell Nr. 000 836 00 99 VW Bestell Nr. 2E0 853 399
Abgasrohr, 26	20 1754 05 06 00 DC Bestell Nr. 000 832 04 16 VW Bestell Nr. 2E0 819 857
Edelstahlschlauch; 25 mm Verbrennungsluft	25 2442 05 01 00 DC Bestell Nr. 000 832 30 94 VW Bestell Nr. 2E0 819 329
Kasten, komplett	25 2398 99 05 04 DC Bestell Nr. 000 835 01 53 VW Bestell Nr. 2E0 819 35
Kraftstoffleitung, vormontiert	25 2442 05 03 00 DC Bestell Nr. 000 832 24 54 VW Bestell Nr. 2E0 819 307
Übergangsstück mit Heizluftschlauch	22 1000 01 00 25 DC Bestell Nr. 000 836 07 78 VW Bestell Nr. 2E0 857 885

GB**Spare parts**

Deviating spare parts from the basic heater version number 25 2113 05 00 00.

Further spare parts can be selected from the current spare parts list.

Name	Order number
Control box	22 5101 00 34 02 DC order number 001 446 18 29 VW order number 2E0 909 516 A
Metering pump	22 4519 03 00 0 0 DC order number 001 835 07 02 VW order number 2E1 819 029 B
Holder, Metering pump	22 1000 50 04 00 DC order number 000 47115 41 VW order number 2E0 201372
Pipe clip, 26/29	152 61 102 DC order number 000 836 07 02 VW order number 2E1 819 584
Flex. hose, 90 x 300	360 00162 DC order number 021 99766 82 VW order number N90 728 801
Ring	25 18 22 89 00 01 DC order number 000 836 00 99 VW order number 2E0 853 399
Exhaust pipe, 26	20 1754 05 06 00 DC order number 000 832 04 16 VW order number 2E0 819 857
Stainless steel hose, 25 mm Combustion air	25 2442 05 01 00 DC order number 000 832 30 94 VW order number 2E0 819 329
Housing, complete	25 2398 99 05 04 DC order number 000 835 01 53 VW order number 2E0 819 35
Fuel pipe, pre-mounted	25 2442 05 03 00 DC order number 000 832 24 54 VW order number 2E0 819 307
Adapter piece with heater air hose	22 1000 01 00 25 DC Bestell Nr. 000 836 07 78 VW Bestell Nr. 2E0 857 885



Ⓓ

Ersatzteile

Abweichende Ersatzteile zum Basis-Heizgerät mit der Ausführungs-Nr. 25 2113 05 00 00.

Weitere Ersatzteile können aus der aktuellen Ersatzteilliste ausgewählt werden.

Benennung	Bestell Nr.
Schaltuhr, 12 Volt	22 1000 30 46 00 DC Bestell Nr. 000 542 55 11 VW Bestell Nr. 2E0 963 107
EasyStart T* - Display bernstein	22 1000 33 47 00 DC Bestell Nr. 906 542 00 11
EasyStart T* - Display rot	22 1000 33 46 00 VW Bestell Nr. HWW 906 542 01 11

* Die Schaltuhr EasyStart T ist eine MB / VW spezifische Schaltuhr und kann nicht durch Handelsvariante ersetzt werden.
Abweichungen zur Handelsvariante bezüglich der Bedienung, siehe in der MB-Bedienungsanleitung.

ⒼⒷ

Spare parts

Deviating spare parts from the basic heater version number 25 2113 05 00 00.

Further spare parts can be selected from the current spare parts list.

Name	Order number
Timer, 12 Volt	22 1000 30 46 00 DC order number 000 542 55 11 VW order number 2E0 963 107
EasyStart T - Display amber	22 1000 33 47 00 DC order number 906 542 00 11
EasyStart T - Display red	22 1000 33 46 00 VW order number HWW 906 542 01 11

* The EasyStart T timer is an MB / VW specific timer and cannot be replaced by a standard, commercially available version.
For differences from the standard version with respect to operation, please refer to the MB operating instructions.