

Ⓓ

## Hydronic in MB Sprinter NCV3 (KAKO) / VW Crafter ab Bj. 2006 / alle Modelle

### Heizgerät / Heater

- Hydronic B 5 W S -12 Volt
- Hydronic D 5 W S -12 Volt
- Hydronic D 5 W Z -12 Volt

### Ausführung ab 05.2008 Version from 05.2008

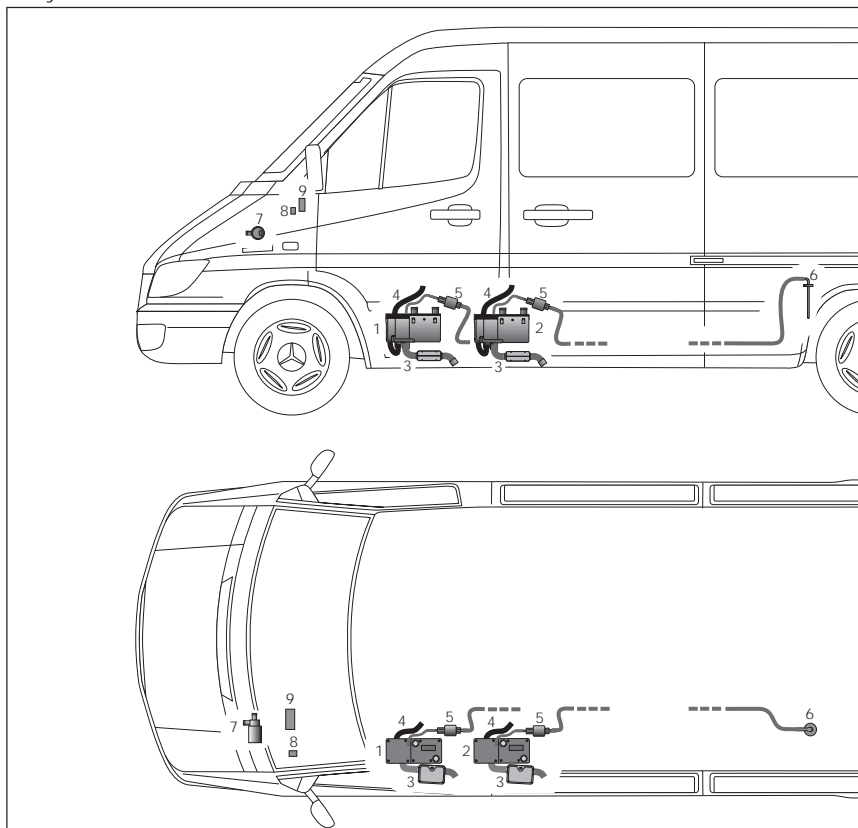
- 20 1885 05 00 00 (nicht bei VW Crafter)
- 25 2453 05 00 00\*
- 25 2453 05 00 00\*

ⒼⒷ

## Hydronic in MB Sprinter NCV3 (KAKO) / VW Crafter from model year 2006 / all models

### Ausführung bis 05.2008 Version up to 05.2008

- 20 1851 05 00 00 (not by VW Crafter)
- 25 2349 05 00 00\*
- 25 2452 05 00 00\*



Ⓓ

- 1 Hydronic B 5 W S, D 5 W S\* oder D 5 W Z\*
- 2 Hydronic D 5 W Z\*
- 3 Abgasrohr mit Abgasschalldämpfer
- 4 Verbrennungsluftansaugrohr
- 5 Dosierpumpe
- 6 Tankanschluß
- 7 Wasserpumpe, MB-Teil
- 8 Einschalter, MB-Teil
- 9 Bedienteil, MB-Teil

\* Verwendung als Standheizung oder Zuheizung durch Programmierung des Steuergerätes wählbar. Die Programmierung erfolgt durch MB.

ⒼⒷ

- 1 Hydronic B 5 W S, D 5 W S\* or D 5 W Z\*
- 2 Hydronic D 5 W Z\*
- 3 Exhaust pipe with exhaust silencer
- 4 Combustion air intake pipe
- 5 Metering pump
- 6 Tank connection
- 7 Water pump, MB part
- 8 ON-switch, MB part
- 9 Control unit, MB part

\* Use as pre-heater or auxiliary heater can be selected by programming the control box. Programming by MB.

### Bitte beachten !

Dieses Informationsblatt ist für das auf der Titelseite beschriebene Fahrzeug unter Ausschluss irgendwelcher Haftungsansprüche gültig. Je nach Ausführung bzw. Änderungszustand des Fahrzeuges können sich Abweichungen gegenüber diesem Informationsblatt ergeben. Ergänzend zu diesem Informationsblatt ist die Technische Beschreibung bzw. die fahrzeugeigene Dokumentation zu beachten.

### Please note !

This information sheet is valid for the vehicle described on the title page, precluding any liability claims. The specific version or modification status of the vehicle can result in deviations from this information sheet. In addition to this information sheet, please comply with the Technical Description and vehicle documentation.

Ⓓ

**Technische Daten - Hydronic B 5 W S**  
**Ausführung 20 1885 05 00 00**

Heizmedium	Wasser, Kühlflüssigkeit
Brennstoff	Ottokraftstoff - handelsüblich, DIN EN 228
Regelstufen	Groß / Klein
Wärmestrom	5000 / 1500 Watt
Brennstoffverbrauch	0,69 / 0,2 l/h
Nennspannung	12 Volt
Betriebsbereich	10,2 bis 16 Volt

- Untere Spannungsgrenze  
Anspruchzeit - Unterspannungsschutz: 20 Sek.  
Ein im Steuergerät eingebauter Unterspannungsschutz schaltet die Heizgeräte bei Erreichen der Spannungsgrenze ab.
- Obere Spannungsgrenze  
Anspruchzeit - Überspannungsschutz: 20 Sek.  
Ein im Steuergerät eingebauter Überspannungsschutz schaltet die Heizgeräte bei Erreichen der Spannungsgrenze ab.

Elektrische Leistungsaufnahme

- beim Start 110 Watt
- Betrieb 37 / 10 Watt

Mediendurchsatz,  
Heizgerät min. 250 l/h

Zulässiger Betriebsdruck bis max. 2,5 bar Überdruck

Wasservolumen, Heizgerät ca. 0,13 l

Funkentstörgrad Entstörgrad 3 - nach  
DIN EN 55025

Gewicht ca. 2,3 kg

Umgebungstemperatur

- Heizgerät / Steuergerät
  - im Betrieb -40 °C bis + 80 °C
  - ohne Betrieb -40 °C bis + 105 °C
- Dosierpumpe
  - im Betrieb -40 °C bis + 20 °C
  - ohne Betrieb -40 °C bis + 105 °C

Ⓔ

**Technical data - Hydronic B 5 W S**  
**Version 20 1885 05 00 00**

Heating medium	Water, coolant liquid
Fuel	commercially available petrol fuel DIN EN 228
Control stages	Large / Small
Thermal current	5000 / 1500 watt
Fuel consumption	0,69 / 0,2 l/h
Rated voltage	12 Volt
Operating range	10,2 to 16 Volt

- Lower voltage limit  
Response time – undervoltage protection: 20 sec.  
Undervoltage protection fitted in the controller switches the heater off on reaching the voltage limit.
- Upper voltage limit:  
Response time – overvoltage<sup>1</sup> protection: 20 sec.  
Overvoltage protection fitted in the controller switches the heater off on reaching the voltage limit.

Electrical power consumption

- at start 110 Watt
- during operation 37 / 10 Watt

Medium flow rate,  
Heater min. 250 l/h

Tolerable operating  
pressure up to max. 2.5 bar  
overpressure

Water volume, Heater approx 0,13 l

Interference suppression Suppression grade 3 to  
DIN EN 55025

Weight approx 2,3 kg

Ambient temperature

- Heater / Controller
  - in operation -40 °C to + 80 °C
  - not in operation -40 °C to + 125 °C
- Dosing pump
  - in operation -40 °C to + 20 °C
  - not in operation -40 °C to + 105 °C

**Bitte beachten !**

Die aufgeführten technischen Daten verstehen sich, soweit keine Grenzwerte angegeben sind, mit den für Heizgeräte üblichen Toleranzen von ±10% bei Nennspannung, Umgebungstemperatur 20 °C und Bezugshöhe Esslingen.

**Please note !**

Provided no limit values are given, the technical data listed is subject to the tolerances usually applicable to heaters of ±10% for nominal voltage, ambient temperature 20 °C and reference altitude Esslingen.



Ⓓ

**Technische Daten - Hydronic D 5 W S / D 5 W Z  
Ausführung 25 2453 05 00 00**

Heizmedium	Wasser, Kühlflüssigkeit
Brennstoff	Diesel - handelsüblich, DIN EN 590
Regelstufen	Groß / Klein
Wärmestrom	5000 / 2400 Watt
Brennstoffverbrauch	0,62 / 0,3 l/h
Nennspannung	12 Volt
Betriebsbereich	10,2 bis 16 Volt
<ul style="list-style-type: none"><li>• Untere Spannungsgrenze Anspruchzeit - Unterspannungsschutz: 20 Sek. Ein im Steuergerät eingebauter Unterspannungsschutz schaltet die Heizgeräte bei Erreichen der Spannungsgrenze ab.</li><li>• Obere Spannungsgrenze Anspruchzeit - Unterspannungsschutz: 20 Sek. Ein im Steuergerät eingebauter Überspannungsschutz schaltet die Heizgeräte bei Erreichen der Spannungsgrenze ab.</li></ul>	
Elektrische Leistungsaufnahme	
• beim Start	110 Watt
• Betrieb	37 / 10 Watt
Mediumdurchsatz, Heizgerät	min. 250 l/h
Zulässiger Betriebsdruck	bis max. 2,5 bar Überdruck
Wasservolumen, Heizgerät	ca. 0,13 l
Funkentstörgrad	Entstörgrad 3 - nach DIN EN 55025
Gewicht	ca. 2,3 kg
Umgebungstemperatur	
• Heizgerät / Steuergerät	
- im Betrieb	-40 °C bis + 80 °C
- ohne Betrieb	-40 °C bis + 105 °C
• Dosierpumpe	
- im Betrieb	-40 °C bis + 80 °C
- ohne Betrieb	-40 °C bis + 105 °C

**Bitte beachten !**

Die aufgeführten technischen Daten verstehen sich, soweit keine Grenzwerte angegeben sind, mit den für Heizgeräte üblichen Toleranzen von  $\pm 10\%$  bei Nennspannung, Umgebungstemperatur 20 °C und Bezugshöhe Esslingen.

ⒼⒷ

**Technical data - Hydronic D 5 W S / D 5 W Z  
Version 25 2453 05 00 00**

Heating medium	Water, coolant liquid
Fuel	commercially available diesel fuel DIN EN 590
Control stages	Large / Small
Thermal current	5000 / 2400 watt
Fuel consumption	0,63 / 0,3 l/h
Rated voltage	12 Volt
Operating range	10,2 bis 16 Volt
<ul style="list-style-type: none"><li>• Lower voltage limit Response time – undervoltage protection: 20 sec. Undervoltage protection fitted in the controller switches the heater off on reaching the voltage limit.</li><li>• Upper voltage limit: Response time – overvoltage<sup>1</sup> protection: 20 sec. Overvoltage protection fitted in the controller switches the heater off on reaching the voltage limit.</li></ul>	
Electrical power consumption	
• at start	110 Watt
• during operation	37 / 10 Watt
Medium flow rate, Heater	min. 250 l/h
Tolerable operating pressure	up to max. 2.5 bar overpressure
Water volume, Heater	approx 0,13 l
Interference suppression	Suppression grade 3 to DIN EN 55025
Weight	approx 2,3 kg
Ambient temperature	
• Heater / Controller	
- in operation	-40 °C to + 80 °C
- not in operation	-40 °C to + 105 °C
• Dosing pump	
- in operation	-40 °C to + 80 °C
- not in operation	-40 °C to + 105 °C

**Please note !**

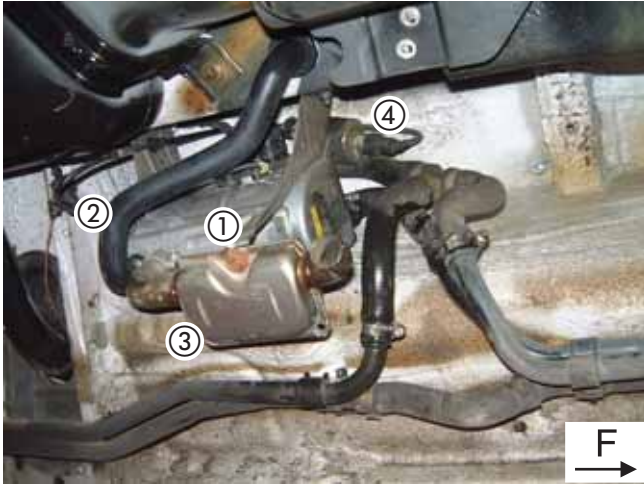
Provided no limit values are given, the technical data listed is subject to the tolerances usually applicable to heaters of  $\pm 10\%$  for nominal voltage, ambient temperature 20 °C and reference altitude Esslingen.

Ⓓ

### Einbauplatz

Das Heizgerät (B 5 W S, D 5 W S oder D 5 W Z) ist unterflur auf der linken Fahrzeugseite, hinter dem Türeinstieg mit einem Halter am Fahrzeugboden befestigt.

Bei der Tandemvariante (D 5 W S und D 5 W Z) sind beide Heizgeräte hintereinander am Fahrzeugboden befestigt.



- ① Hydronic B 5 W S, D 5 W S oder / or D 5 W Z
  - ② Verbrennungsluftschlauch / Combustion air hose
  - ③ Abgasschalldämpfer / Exhaust silencer
  - ④ Dosierpumpe / Metering pump
- F Fahrtrichtung / Direction of travel

### Verbrennungsluft

Die Verbrennungsluft wird mit einem Gummischlauch (MB-Teil) aus dem Fahrzeuglängsträger angesaugt.

Bei der Tandemvariante wird beim Heizgerät D 5 W Z die Verbrennungsluft mit einem Flexrohr oberhalb des Heizgerätes angesaugt.

### Abgasführung

Die Abgasführung besteht aus einem Rohrwinkel, einem Abgasschalldämpfer und einem kurzen abgewinkelten Abgasendrohr.

### Dosierpumpe

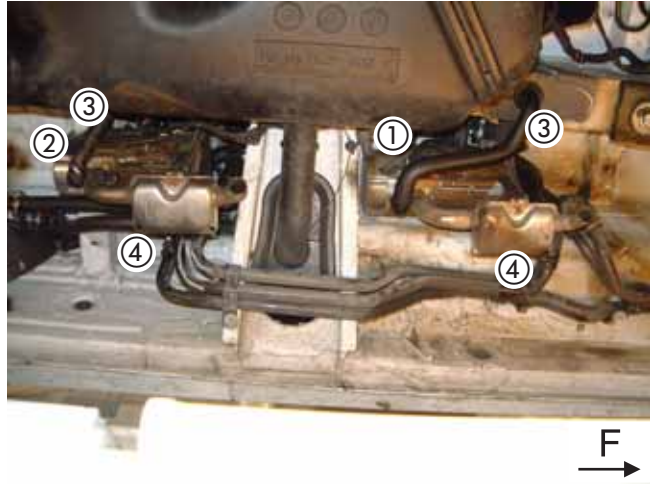
Die Dosierpumpe ist mit einem Gummihalter oberhalb des Heizgerätes an der Heizgerätekonsolle befestigt.

Ⓔ

### Installation position

The heater (B 5 W S, D 5 W S or D 5 W Z) is fastened with a bracket to the vehicle floor under the floor on the left side of the vehicle, behind the door entrance.

For the tandem version (D 5 W S and D 5 W Z), both heaters are fastened to the vehicle floor one behind the other.



- ① Tandemvariante / Tandem version Hydronic D 5 W S
  - ② Tandemvariante / Tandem version Hydronic D 5 W Z
  - ③ Verbrennungsluftschlauch / Combustion air hose
  - ④ Abgasschalldämpfer / Exhaust silencer
- F Fahrtrichtung / Direction of travel

### Combustion air

The combustion air is sucked in from the vehicle chassis beam with a rubber hose (MB part).

In the tandem version, the combustion air for heater D 5 W Z is sucked in with a flexible pipe above the heater.

### Exhaust system

The exhaust system consists of a pipe bracket, an exhaust silencer and a short, bent exhaust pipe end (Daimler original spare part).

### Metering pump

The metering pump is fastened to the heater console above the heater with a rubber holder.



Ⓓ

### **Brennstoffversorgung**

Die Brennstoffentnahme erfolgt direkt aus dem Fahrzeugtank mittels eines Steigrohres, eingebaut in der original MB-Tankarmatur.

#### **Bitte beachten !**

Bei diesen Fahrzeugen gibt es zwei Tankvarianten

- 75 Liter-Tank (Serie) - Heizbetrieb ist nur bis zu einem Tankinhalt von ca. 15 Liter möglich.
- 100 Liter-Tank (SA) - Heizbetrieb ist nur bis zu einem Tankinhalt von ca. 25 Liter möglich.

Beim Erreichen der o.g. Mindestmengen wird das Heizgerät abgeschaltet (Daimler-Diagnose meldet den Fehler „zu wenig Kraftstoff“).

ⒼⒷ

### **Fuel supply**

The fuel is taken directly from the vehicle tank with a rising pipe, fitted in the original MB tank fitting.

#### **Please note !**

These vehicles have two tank versions

- 75 l tank (standard) – the heater only works when there are min. approx. 15 l in the tank
- 100 l tank (SA) – the heater only works when there are min. approx. 25 l in the tank

When the fuel level falls to the minimum quantities stated above, the heater is switched off (Daimler diagnosis reports the fault „fuel low“).

### **Diagnose**

Eine Diagnoseabfrage kann nur über CAN-Bus mittels Daimler Star-Diagnose durchgeführt werden.

### **Diagnosis**

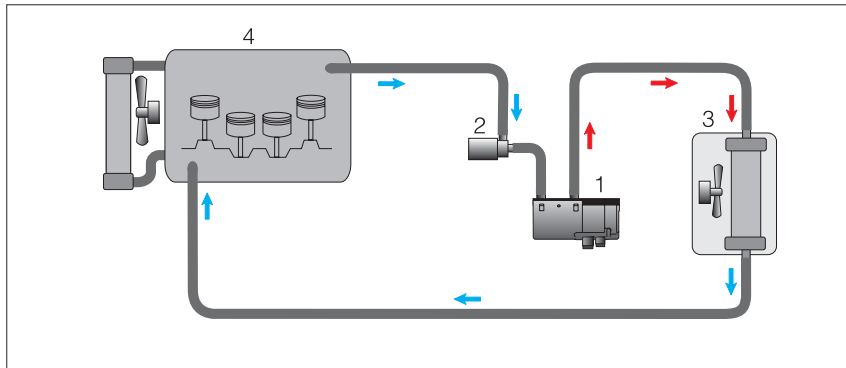
A diagnosis query can only be carried out via the CAN bus with the Daimler Star diagnosis.

Ⓓ

### Wasserkreislauf 1

Das Heizgerät und die Wasserpumpe sind in die Wasservorlaufleitung vom Fahrzeugmotor zum Fahrzeugwärmetauscher eingebaut.

- ① Heizgerät
- ② Elektr. Wasserpumpe, MB-Teil
- ③ Fahrzeugwärmetauscher
- ④ Fahrzeugmotor



- ① Heater
- ② Electric water pump, MB part
- ③ Vehicle heat exchange
- ④ Vehicle engine

ⒼⒷ

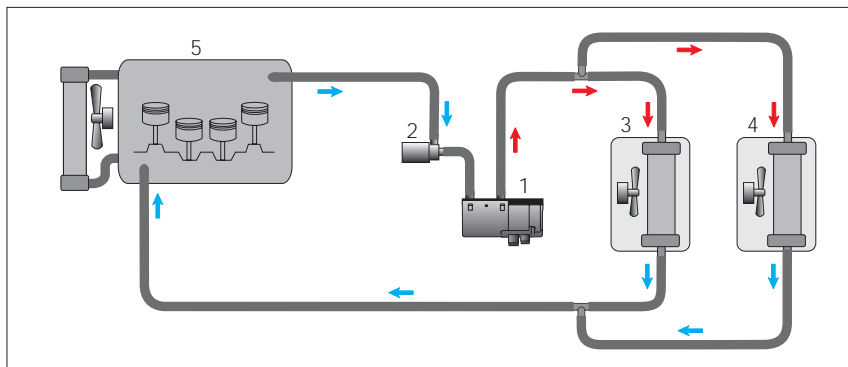
### Water circuit 1

The heater and the waterpump are integrated in the water feed pipe from the vehicle engine to the vehicle heat exchanger.

### Wasserkreislauf 2

Das Heizgerät und die Wasserpumpe sind in die Wasservorlaufleitung vom Fahrzeugmotor zum Front- und Heck-Wärmetauscher eingebaut.

- ① Heizgerät
- ② Elektr. Wasserpumpe, MB-Teil
- ③ Front-Wärmetauscher
- ④ Heck-Wärmetauscher
- ⑤ Fahrzeugmotor



- ① Heater
- ② Electric water pump, MB part
- ③ Front vehicle heat exchanger
- ④ Rear vehicle heat exchanger
- ⑤ Vehicle engine

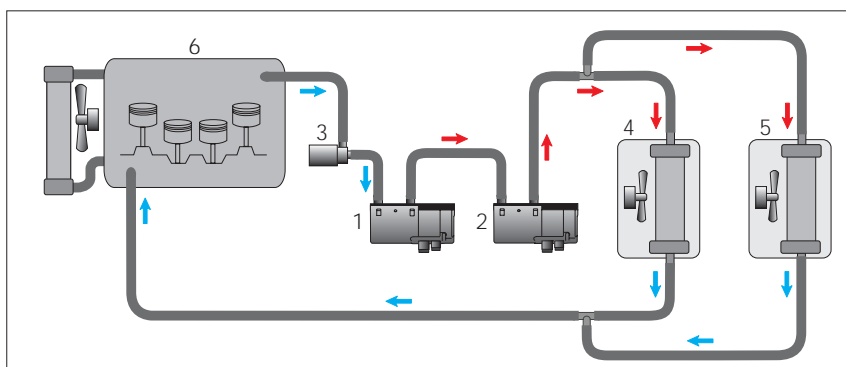
### Water circuit 2

The heater and the water pump are integrated in the water feed pipe from the vehicle engine to the front and rear heat exchanger.

### Wasserkreislauf 3

Die Hydronic D 5 W S und Hydronic D 5 W Z sowie die Wasserpumpe sind in die Wasservorlaufleitung vom Fahrzeugmotor zum Front- und Heck-Wärmetauscher eingebaut.

- ① Hydronic D 5 W S
- ② Hydronic D 5 W Z
- ③ Elektr. Wasserpumpe, MB-Teil
- ④ Front-Wärmetauscher
- ⑤ Heck-Wärmetauscher
- ⑥ Fahrzeugmotor



- ① Hydronic D 5 W S
- ② Hydronic D 5 W Z
- ③ Electric water pump, MB part
- ④ Front heat exchanger
- ⑤ Rear heat exchanger
- ⑥ Vehicle engine

### Water circuit 3

Hydronic D 5 W S and Hydronic D 5 W Z and the water pump are integrated in the water feed pipe from the vehicle engine to the front and rear heat exchanger.



Ⓓ

## Bedienelemente

Die Bedienung des Heizgerätes kann über einen Taster (Direktstart) oder über die Tasten des Kombiinstruments bzw. die Lenkradtasten in Verbindung mit dem jeweiligen Display im Kombiinstrument erfolgen.

Hierbei können 3 Einschaltzeiten programmiert und die Uhrzeit eingestellt werden.

Zusätzlich steht auf Wunsch eine Funkfernbedienung zur Verfügung.

Bei der Bedienung über den Taster „Direktstart“ kann der Benutzer zwischen Standheizfunktion (einmalige Zuschaltung) und der Zuheizfunktion (Heizgerät schaltet sich nach jedem Motorstart automatisch ein, solange bis die Zuheizfunktion deaktiviert wird)

ⒼⒷ

## Controls

The heater can be operated by a push-button (direct start) or using the buttons of the instrument cluster or the steering wheel buttons in combination with the corresponding display in the instrument cluster. Up to 3 ON-times can be programmed, together with the time.

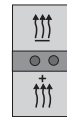
A radio remote control is also available on request. When using the „direct start“ push-button, the user can choose between pre-heater (switched on once) and the auxiliary heater function (heater switches on automatically every time the engine is started until the auxiliary heater function is switched off).



① MB -Taster für Standheiz- und Zuheizfunktion  
MB button for pre-heater and auxiliary heater function

MB-Taster für Standheiz- und Zuheizfunktion  
MB button for pre-heater and auxiliary heater function

Standheizfunktion  
Pre-heater function



Zuheizfunktion  
Auxiliary heater function

rote LED - Heizbetrieb  
gelbe LED - Aktivierung  
Vorwahlbetrieb

red LED - Heating mode  
yellow LED - Activation pre-set mode

MB-Taster für Zuheizfunktion  
MB button for auxiliary heater function

Zuheizfunktion  
Auxiliary heater function



rote LED - Heizbetrieb  
red LED - Heating mode

## Besonderheiten

- Die Betriebsdauer der Standheizung beträgt max. 60 Min.
- Die Zuheizung funktioniert nur bei laufendem Fahrzeugmotor.
- Die Heizleistung der Tandemvariante beträgt im Standheizbetrieb 5 kW (nur der Standheizer ist im Betrieb) und im Zuheizbetrieb bis zu 10 kW (Standheizer und Zuheizer sind im Betrieb).
- Ein auf Wunsch erhältlicher Zusatzwärmetauscher für den Fahrgast- oder Laderaum ist nur in Verbindung mit der Tandemvariante erhältlich und funktioniert nur bei laufendem Fahrzeugmotor.
- Bei Fahrzeugen mit Tempmatic funktioniert der Stand- bzw. Zuheizer nur bei entsprechender Einstellung des Sollwertstellers im Heizungsbedienteil.
- Alle Funktionen erfolgen über das CAN-System des Fahrzeuges.

## Special features

- The operating time of the pre-heater runs for max. 60 minutes.
- The auxiliary heater only works when the vehicle engine is running.
- The heating output of the tandem version is 5 kW in pre-heating mode (only the pre-heater is working) and up to 10 kW in auxiliary heating mode (both pre-heater and auxiliary heater are working).
- An additional heat exchanger available on request for the passenger or load compartment is only available in combination with the tandem version and only works when the vehicle engine is running.
- In vehicles with Tempmatic, the pre-heater or auxiliary heater only works when the nominal value setting has been adjusted accordingly in the heater control unit.
- All functions are controlled by the vehicle CAN system.

**Ersatzteile****Hydronic B 5 W S - 20 1885 05 00 00**

Abweichende Ersatzteile zum Heizgerät mit der Ausführungs-Nr. 20 1819 05 00 00.  
Weitere Ersatzteile können aus der aktuellen Ersatzteilliste ausgewählt werden.

Benennung Designation	JE - Bestell Nr. JE order no.
Grundgerät B 5 W S Basic unit B 5 W S	----
Mantel Jacket	20 1799 01 0101
Steuergerät Control box	----
Deckel Cover	25 1922 01 0002
Leitungsstrang Hydronic Lead harness Hydronic	25 2196 01 2000

**Spare parts****Hydronic B 5 W S - 20 1885 05 00 00**

Deviating spare parts for heater version no. 20 1819 05 00 00.  
Further spare parts can be selected from the current spare parts list

DC - Bestell Nr. DC order no.	VW - Bestell Nr. VW order no.
A 906 830 24 61	----
A 001 830 26 03	----
A 906 446 05 29	----
A 000 835 00 56	----
A 000 546 11 13	----

**Hydronic D 5 W S / D 5 W Z - 25 2453 05 00 00**

Abweichende Ersatzteile zum Heizgerät mit der Ausführungs-Nr. 25 2217 05 00 00.  
Weitere Ersatzteile können aus der aktuellen Ersatzteilliste ausgewählt werden.

Benennung Designation	JE - Bestell Nr. JE order no.
Grundgerät D 5 W S Basic unit D 5 W S	----
Mantel Jacket	20 1799 01 0101
Brennkammer mit Flammrohr Combustion chamber with front pipe	25 2216 10 0000
Steuergerät Control box	----
Deckel Cover	25 1922 01 0002
Leitungsstrang Hydronic Lead harness Hydronic	25 2196 01 2000

**Hydronic D 5 W S / D 5 W Z - 25 2453 05 00 00**

Deviating spare parts for heater version no. 25 2217 05 00 00.  
Further spare parts can be selected from the current spare parts list

DC - Bestell Nr. DC order no.	VW - Bestell Nr. VW order no.
A 906 830 25 61	----
A 001 830 26 03	2E0 819 024
A 000 831 13 85	2E0 819 377 B
A 906 446 06 29	----
A 000 835 00 56	7D0 819 915 A
A 000 546 11 13	2E0 971 080 SH





Ⓓ

## Ersatzteile

### Für alle Heizgeräte-Ausführungen

Abweichende Ersatzteile zu den Heizgeräten mit der Ausführungs-Nr. 201819 05 00 00 und 25 2217 05 00 00. Weitere Ersatzteile können aus der aktuellen Ersatzteilliste ausgewählt werden.

Benennung Designation	JE - Bestell Nr. JE order no.
Halter Heizgerät Heater holder	----
Dosierpumpe Metering pump	22 4517 03 00 00
Topfsieb Pot-type strainer	20 1312 00 00 06
Halter Dosierpumpe Metering pump holder	22 1000 50 04 00
Abgasschalldämpfer, vormontiert Exhaust silencer, pre-mounted	----
Flexibles Rohr, Verbrennungsluft Flexible pipe, combustion air	360 00 087
Kraftstoffschlauch Fuel hose	----
Rohrschelle 26 bis 28 Pipe clip 26 to 28	152 61 102
TP 43i - Funkfernbedienung / Radio remote control	
• bis 08. 2008 / up to 08. 2008 Funksender, 10 mW Radio transmitter, 10 mW	22 1000 32 40 00
• bis 08. 2008 / up to 08. 2008 Funkempfänger, 10 mW Radio transmitter, 10 mW	22 1000 32 41 00
EasyStart R - Funkfernbedienung / Radio remote control	
• ab 08. 2008 / from 08. 2008 Funksender Radio transmitter	22 1000 33 51 00
• ab 08. 2008 / from 08. 2008 Funkempfänger Radio transmitter	22 1000 33 48 00
• ab 09. 2009 / from 09. 2009 Funkempfänger Radio transmitter	22 1000 33 73 00

Ⓔ

## Spare parts

### For all heater versions

Deviating spare parts for heaters with version nos. 20 1819 05 00 00 and 25 2217 05 00 00. Further spare parts can be selected from the current spare parts list.

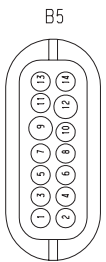
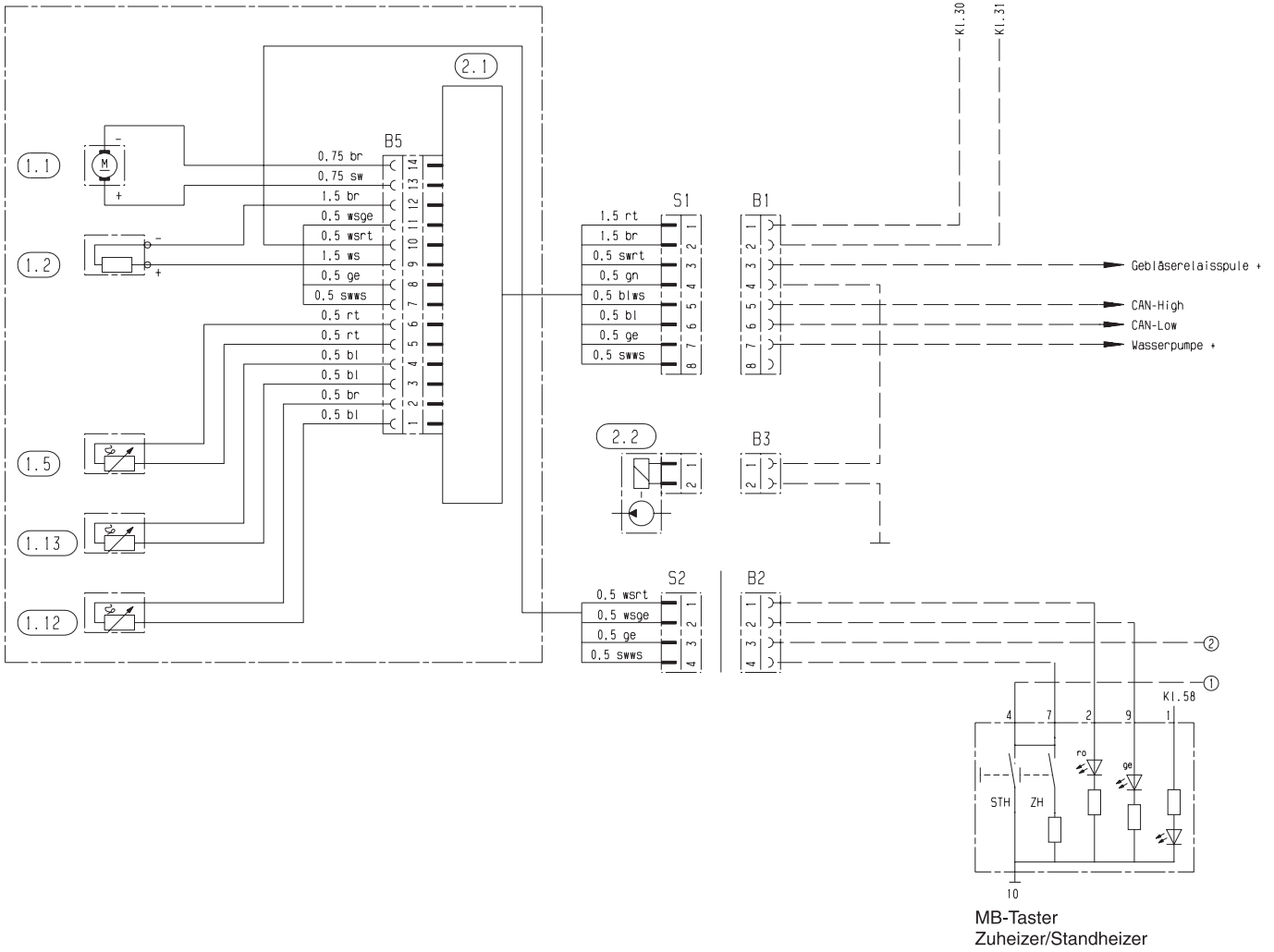
DC - Bestell Nr. DC order no.	VW - Bestell Nr. VW order no.
A 906 835 03 14	2E1 819 595 A
A 002 835 36 64	2E1 819 029 A
A 000 473 00 35	2E0 201 225
A 000 471 15 41	2E0 201 372
A 906 835 00 15	2E0 819 506
A 906 832 00 16	2E0 819 219
A 906 832 00 94	2E0 819 585
A 000 830 00 68	2E0 819 584
A 639 820 04 89	2E0 963 511
A 639 820 05 89	2E0 963 585
-----	-----
-----	-----
-----	-----

(D)

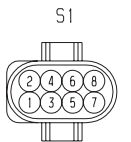
### Schaltplan

(GB)

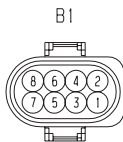
### Circuit diagram



Flachkontaktgehäuse  
8-pol. Dautz & Rietz  
3A0 973 734 - VW



Flachsteckergehäuse  
8-pol. Dautz & Rietz  
3A0 973 834 - VW

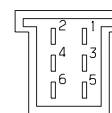


Buchsengehäuse  
AMP-967670  
DC A210 540 42 81

Stiftgehäuse  
4-pol. AMP 1-967584-1  
DC A210 540 48 81



Steckhülse-  
gehäuse 2-pol.  
0-282 189-1 AMP



Gegenstecker  
929 504-2 AMP



Junior-Timer  
Gehäuse  
929 504 - 2 AMP

Steckhülsegehäuse  
967 525 - 1 AMP  
14 -pol.



Ⓓ

### Teilleiste

- 1.1 Brennermotor
- 1.2 Glühstift
- 1.5.4 Überhitzungsfühler
- 1.12 Flammfühler
- 1.13 Temperaturfühler
  
- 2.1 Steuergerät
- 2.2 Dosierpumpe
  
- 3.2.6 Funkfernbedienung
  - bis 08. 2008 - TP 43i
  - ab 08. 2008 - EasyStart R

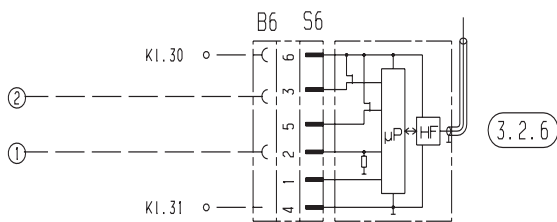
Stecker- und Buchsengehäuse sind von der Leitungseintrittsseite dargestellt.

ⒼⒷ

### Parts list

- 1.1 Burner motor
- 1.2 Glow plug
- 1.5.4 Overheating sensor
- 1.12 Flame sensor
- 1.17 Temperatur sensor
  
- 2.1 Control box
- 2.2 Metering pump
  
- 3.2.6 Radio remote control
  - up to 08. 2008 - TP 43i
  - from 08. 2008 - EasyStart R

Connector and bush housings are shown from the lead inlet side.



25 2196 00 96 01

### Kabelfarben

bl = blau  
br = braun  
ge = gelb  
gn = grün  
gr = grau  
li = lila  
or = orange  
rs = rosa  
rt = rot  
sw = schwarz  
vi = violett  
ws = weiß

### Cable colours

bl = blue  
br = brown  
ge = yellow  
gn = green  
gr = grey  
li = purple  
or = orange  
rs = pink  
rt = red  
sw = black  
vi = violet  
ws = white