

Ⓓ

HYDRONIC im VW Sharan

Heizgeräte

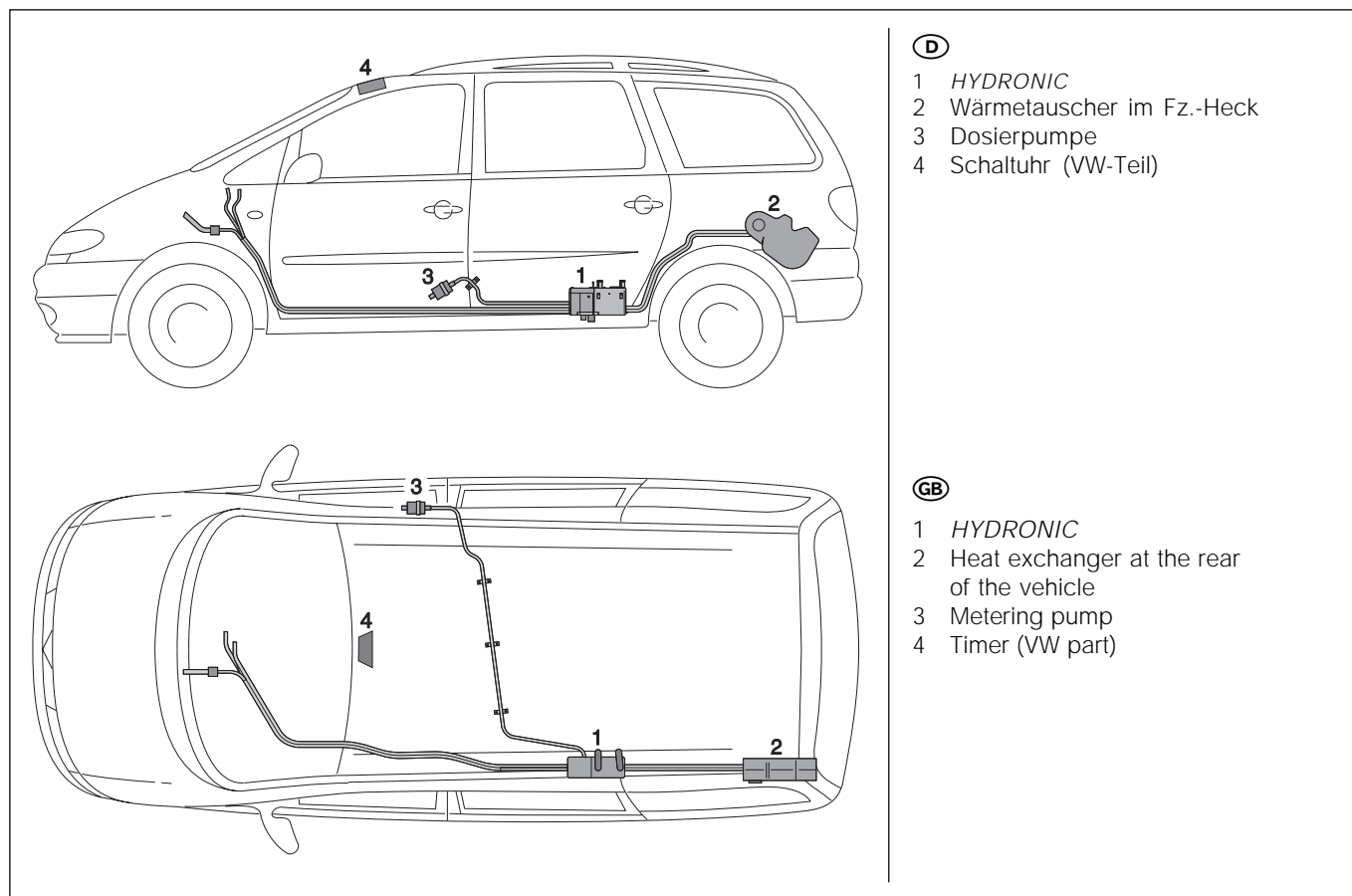
Heizgeräte	Ausführung
HYDRONIC B 4 W S	20 1760 05 00 00 - 12 Volt
HYDRONIC B 4 W S	20 1800 05 00 00 - 12 Volt
HYDRONIC D 4 W S	25 1950 05 00 00 - 12 Volt
HYDRONIC D 4 W S	25 2123 05 00 00 - 12 Volt

ⒼⒷ

HYDRONIC in the VW Sharan

Heater

Heater	Version
HYDRONIC B 4 W S	20 1760 05 00 00 - 12 Volt
HYDRONIC B 4 W S	20 1800 05 00 00 - 12 Volt
HYDRONIC D 4 W S	25 1950 05 00 00 - 12 Volt
HYDRONIC D 4 W S	25 2123 05 00 00 - 12 Volt



Ⓓ

- 1 HYDRONIC
- 2 Wärmetauscher im Fz.-Heck
- 3 Dosierpumpe
- 4 Schaltuhr (VW-Teil)

ⒼⒷ

- 1 HYDRONIC
- 2 Heat exchanger at the rear of the vehicle
- 3 Metering pump
- 4 Timer (VW part)

Bitte beachten !

Dieses Informationsblatt ist für das auf der Titelseite beschriebene Fahrzeug unter Ausschluss irgendwelcher Haftungsansprüche gültig. Je nach Ausführung bzw. Änderungszustand des Fahrzeuges können sich Abweichungen gegenüber diesem Informationsblatt ergeben. Ergänzend zu diesem Informationsblatt ist die Technische Beschreibung bzw. die fahrzeugeigene Dokumentation zu beachten.

Please note !

This information sheet is valid for the vehicle described on the title page, precluding any liability claims. The specific version or modification status of the vehicle can result in deviations from this information sheet. In addition to this information sheet, please comply with the Technical Description and vehicle documentation.

D**Technische Daten - HYDRONIC B 4 W S**

Heizmedium	Wasser, Kühlflüssigkeit
Brennstoff	Benzin - handelsüblich, DIN EN 228
Regelstufen	Power / Groß / Klein
Wärmestrom	4000 / 3300 / 1600 Watt
Brennstoffverbrauch	0,58 / 0,47 / 0,21 l/h
Nennspannung	12 Volt
Betriebsbereich	10 bis 15 Volt
• Untere Spannungsgrenze	Ansprechzeit - Unterspannungsschutz: 20 Sek. Ein im Steuergerät eingebauter Unterspannungsschutz schaltet die Heizgeräte bei Erreichen der Spannungsgrenze ab.
• Obere Spannungsgrenze	Ansprechzeit - Überspannungsschutz: 20 Sek. Ein im Steuergerät eingebauter Überspannungsschutz schaltet die Heizgeräte bei Erreichen der Spannungsgrenze ab.
Elektrische Leistungsaufnahme	
• beim Start	< 100 Watt
• Betrieb	44 / 25 / 9 Watt
Mediumdurchsatz, Heizgerät	min. 300 l/h
Zulässiger Betriebsdruck	bis max. 2,5 bar Überdruck
Wasservolumen, Heizgerät	ca. 0, 12 l
Funkentstörgrad	3 nach DIN 57879 Teil 1 / VDE 0879
Gewicht	ca. 2,1 kg
Umgebungstemperatur	
• Heizgerät	
- im Betrieb	-40 °C bis + 80 °C
- ohne Betrieb	-40 °C bis + 125 °C
• Dosierpumpe	
- im Betrieb	-40 °C bis + 20 °C
- ohne Betrieb	-40 °C bis + 125 °C
Wasserpumpe	extern
Fremdansteuerung der Wasserpumpe	nicht vorgesehen

GB**Technical data - HYDRONIC B 4 W S**

Heating medium	Water, coolant liquid
Fuel	Commercially available petrol - DIN EN 228
Control stages	Power / Large / Small
Thermal current	4000 / 3300 / 1600 watt
Fuel consumption	0,58 / 0,47 / 0,21 l/h
Rated voltage	12 Volt
Operating range	10 bis 15 Volt
• Lower voltage limit	Response time – undervoltage protection: 20 sec. Undervoltage protection fitted in the controller switches the heater off on reaching the voltage limit.
• Upper voltage limit:	Response time – overvoltage ¹ protection: 20 sec. Overvoltage protection fitted in the controller switches the heater off on reaching the voltage limit.
Electrical power consumption	
• at start	< 100 watt
• during operation	44 / 25 / 9 watt
Medium flow rate, Heater	min. 300 l/h
Tolerable operating pressure	up to max. 2.5 bar overpressure
Water volume, Heater	approx 0, 12 l
Interference suppression	3 nach DIN 57879 Teil 1 / VDE 0879
Weight	approx 2,1 kg
Ambient temperature	
• Heater	
- in operation	-40 °C to + 80 °C
- not in operation	-40 °C to + 125 °C
• Dosing pump	
- in operation	-40 °C to + 20 °C
- not in operation	-40 °C to + 125 °C
Water pump	external
External control of the water pump	not intended

Bitte beachten !

Die aufgeführten technischen Daten verstehen sich, soweit keine Grenzwerte angegeben sind, mit den für Heizgeräte üblichen Toleranzen von $\pm 10\%$ bei Nennspannung, Umgebungstemperatur 20 °C und Bezugshöhe Esslingen.

Please note !

Unless other limit values are stated, the technical data featured above are to be understood with the normal tolerances for heaters of $\pm 10\%$ for nominal voltage, ambient temperature 20°C and reference altitude Esslingen.

**D****Technische Daten - HYDRONIC D 4 W S**

Heizmedium	Wasser, Kühlflüssigkeit
Brennstoff	Diesel - handelsüblich, DIN EN 228
Regelstufen	Power / Groß / Klein
Wärmestrom	4000 / 3000 / 1500 Watt
Brennstoffverbrauch	0,51 / 0,40 / 0,19 l/h
Nennspannung	12 Volt
Betriebsbereich	10 bis 15 Volt
<ul style="list-style-type: none"> • Untere Spannungsgrenze Anspruchzeit - Unterspannungsschutz: 20 Sek. Ein im Steuergerät eingebauter Unterspannungsschutz schaltet die Heizgeräte bei Erreichen der Spannungsgrenze ab. • Obere Spannungsgrenze Anspruchzeit - Unterspannungsschutz: 20 Sek. Ein im Steuergerät eingebauter Überspannungsschutz schaltet die Heizgeräte bei Erreichen der Spannungsgrenze ab. 	
Elektrische Leistungsaufnahme	
<ul style="list-style-type: none"> • beim Start < 100 Watt • Betrieb 44 / 25 / 9 Watt 	
Mediumdurchsatz, Heizgerät	min. 300 l/h
Zulässiger Betriebsdruck	bis max. 2,5 bar Überdruck
Wasservolumen, Heizgerät	ca. 0, 12 l
Funkentstörgrad	3 nach DIN 57879 Teil 1 / VDE 0879
Gewicht	ca. 2,1 kg
Umgebungstemperatur	
<ul style="list-style-type: none"> • Heizgerät <ul style="list-style-type: none"> - im Betrieb -40 °C bis + 80 °C - ohne Betrieb -40 °C bis + 125 °C • Dosierpumpe <ul style="list-style-type: none"> - im Betrieb -40 °C bis + 20 °C - ohne Betrieb -40 °C bis + 125 °C 	
Wasserpumpe	extern
Fremdansteuerung der Wasserpumpe	nicht vorgesehen

Bitte beachten !

Die aufgeführten technischen Daten verstehen sich, soweit keine Grenzwerte angegeben sind, mit den für Heizgeräte üblichen Toleranzen von $\pm 10\%$ bei Nennspannung, Umgebungstemperatur 20 °C und Bezugshöhe Esslingen.

GB**Technical data - HYDRONIC D 4 W S**

Heating medium	Water, coolant liquid
Fuel	Commercially available diesel DIN EN 228
Control stages	Power / Large / Small
Thermal current	4000 / 3000 / 1500 watt
Fuel consumption	0,51 / 0,40 / 0,19 l/h
Rated voltage	12 Volt
Operating range	10 bis 15 Volt
<ul style="list-style-type: none"> • Lower voltage limit Response time – undervoltage protection: 20 sec. Undervoltage protection fitted in the controller switches the heater off on reaching the voltage limit. • Upper voltage limit: Response time – overvoltage¹ protection: 20 sec. Overvoltage protection fitted in the controller switches the heater off on reaching the voltage limit. 	
Electrical power consumption	
<ul style="list-style-type: none"> • at start < 100 watt • during operation 44 / 25 / 9 watt 	
Medium flow rate, Heater	min. 300 l/h
Tolerable operating pressure	up to max. 2.5 bar overpressure
Water volume, Heater	approx 0, 12 l
Interference suppression	3 nach DIN 57879 Teil 1 / VDE 0879
Weight	approx 2,1 kg
Ambient temperature	
<ul style="list-style-type: none"> • Heater <ul style="list-style-type: none"> - in operation -40 °C to + 80 °C - not in operation -40 °C to + 125 °C • Dosing pump <ul style="list-style-type: none"> - in operation -40 °C to + 20 °C - not in operation -40 °C to + 125 °C 	
Water pump	external
External control of the water pump	not intended

Please note !

Unless other limit values are stated, the technical data featured above are to be understood with the normal tolerances for heaters of $\pm 10\%$ for nominal voltage, ambient temperature 20 °C and reference altitude Esslingen.

Ⓓ

Einbauplatz

Heizgerät

Das Heizgerät ist auf der linken Fahrzeugseite am Längsträger, vor dem Hinterrad, befestigt.
Die Wasserpumpe ist in Fahrtrichtung vor dem Heizgerät befestigt.

Dosierpumpe

Die Dosierpumpe ist auf der rechten Fahrzeugseite in Höhe der Beifahrertür eingebaut.

Brennstoffversorgung

- Bei Diesel-Fahrzeugen erfolgt die Kraftstoffentnahme über ein T-Stück, eingesetzt in die Kraftstoffvorlaufleitung zum Fahrzeugmotor.
- Bei Benzin-Fahrzeugen erfolgt die Kraftstoffentnahme über einen separaten Kraftstoffanschluß in der Tankaramatur.

Bedienelement

Das Heizgerät wird über eine VW-eigene Schaltuhr eingeschaltet, die in der Dachkonsole eingebaut ist.

ⒼⒷ

Installation location

Heater

The heater is fastened to the chassis beam on the left of the vehicle in front of the rear wheel.
The water pump is fastened in front of the heater in the direction of travel.

Metering pump

The metering pump is fitted on the right of the vehicle on the level of the passenger door.

Fuel supply

- For diesel vehicles, the fuel supply consists of a T-piece inserted in the fuel feed pipe to the vehicle engine.
- In petrol vehicles, the fuel supply consists of a separate fuel connection in the tank fitting.

Control unit

The heater is switched on by a VW timer fitted in the overhead console.

Wasserkreislauf

Bei stehendem Fahrzeugmotor - kleiner Heizkreislauf, d. h. vom Heizgerät zum Wärmetauscher.
Ein unterdruckgesteuertes Absperrventil unterbricht den Wasserkreislauf zum Fahrzeugmotor.
Die elektrische Wasserpumpe ist in Betrieb.

Bei laufendem Fahrzeugmotor wird das unterdruckgesteuerte Absperrventil nicht mehr angesteuert und gibt somit den Wasserkreislauf zum Fahrzeugmotor frei.
Die Wasserpumpe ist ausgeschaltet.

Water circuit

When the vehicle engine is at a standstill: small heater circuit, i.e. from heater to heat exchanger.
A stop valve controlled by negative pressure interrupts the water circuit to the vehicle engine.
The electric water pump is working.

When the vehicle engine is running, the stop valve controlled by negative pressure is no longer activated and thus releases the water circuit to the vehicle engine.
The water pump is switched off.

Ⓓ

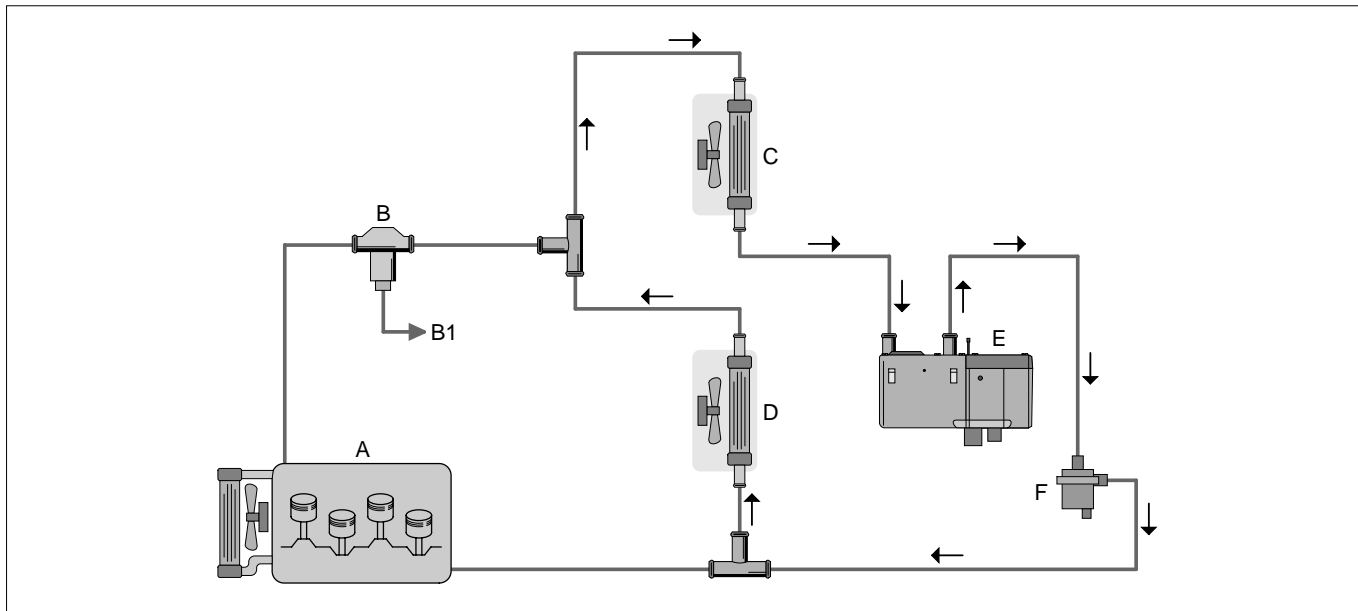
Wasserkreislauf

- für Benzin-Fahrzeug 2,0 l
- für Diesel-Fahrzeug 1,9 l TDi

ⒼⒷ

Water circuit

- for petrol vehicle 2.0 l
- for diesel vehicle 1.9 l TDi



- A = Fahrzeugmotor
- B = Unterdruck-Absperrventil
- B1 = zum elektr. Umschaltventil
- C = Wärmetauscher, hinten

- D = Wärmetauscher, vorne
- E = Heizgerät
- F = Wasserpumpe

- A = vehicle engine
- B = negative pressure stop valve
- B1 = to the electrical changeover valve

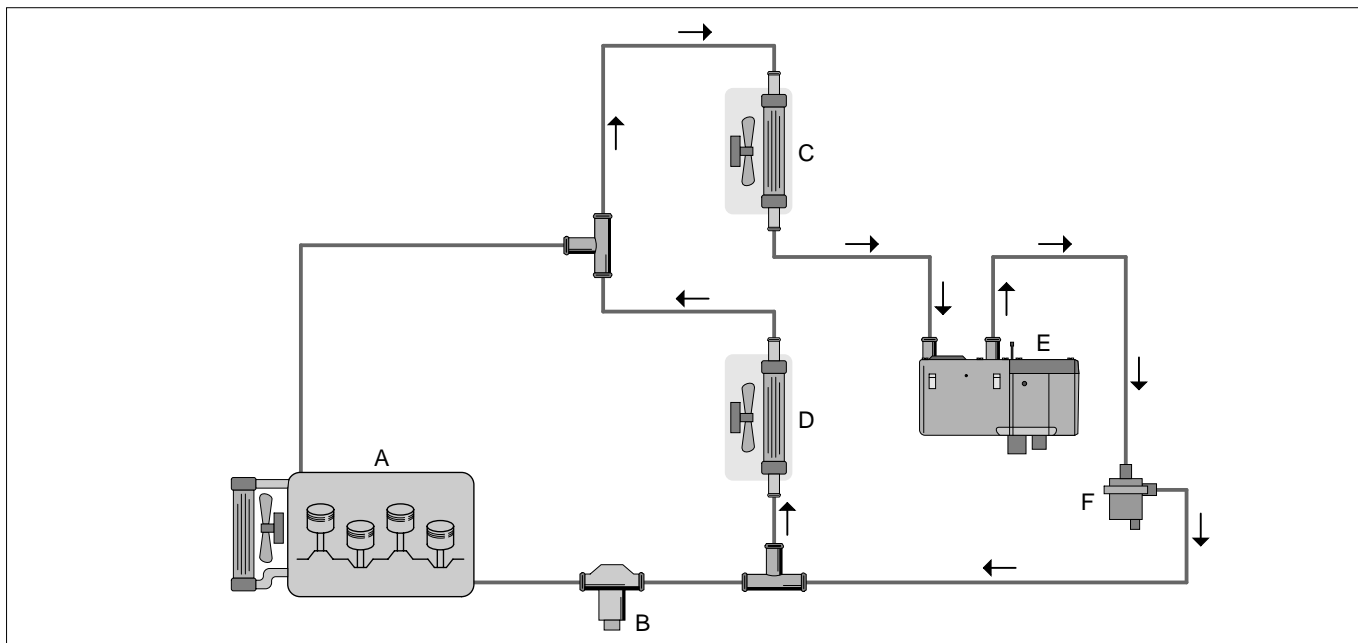
- C = rear heat exchanger
- D = front heat exchanger
- E = heater
- F = water pump

Wasserkreislauf

- für Benzin-Fahrzeug 2,8 l, VR 6

Water circuit

- for petrol vehicle 2.8 l, VR6



- A = Fahrzeugmotor
- B = Unterdruck-Absperrventil
- B1 = zum elektr. Umschaltventil
- C = Wärmetauscher, hinten

- D = Wärmetauscher, vorne
- E = Heizgerät
- F = Wasserpumpe

- A = vehicle engine
- B = negative pressure stop valve
- B1 = to the electrical changeover valve

- C = rear heat exchanger
- D = front heat exchanger
- E = heater
- F = water pump

Ⓓ

Funktionsbeschreibung

Durch den Anschluss der Kl. 15 an der Schaltuhr wird zwischen Standheiz- und Zuheizbetrieb unterschieden.

- Fahrzeugmotor AUS ---> Standheizbetrieb
- Fahrzeugmotor EIN ---> Zuheizbetrieb

Im Standheizbetrieb ist die Heizdauer des Heizgerätes im Sofortheiz- und Programmbetrieb auf 30 Minuten begrenzt.

Das Heizgerät kann über die Sofortheiztaste ein- und ausgeschaltet werden.

Im Fahrbetrieb (Zuheizbetrieb) kann das Heizgerät über die Sofortheiztaste ein- und ausgeschaltet werden. Eine eventuell eingestellte Vorwahlzeit wird ignoriert. Die Heizdauer ist nicht begrenzt.

Wird die Zündung bei laufender Heizgerät ausgeschaltet wechselt das Heizgerät in den Nachlauf und schaltet dann automatisch ab.

Beim Übergang vom Standheizbetrieb in den Zuheizbetrieb (Kl. 15 liegt an der Schaltuhr an) ist die Begrenzung der Heizdauer von 30 Minuten aufgehoben. Das Heizgerät wird erst nach Betätigung der Sofortheiztaste oder bei Fahrzeugmotor AUS ausgeschaltet.

Bitte beachten !

Bei Fahrzeugen mit TDI-Motoren ist zusätzlich ein Temperaturschalter eingebaut, der bei einer Temperatur < 5 °C und anliegender Kl. 15 an der Schaltuhr das Heizgerät automatisch einschaltet.

ⒼⒷ

Description of functions

The connection of terminal 15 to the timer differentiates between pre-heating and auxiliary heating mode.

- Vehicle engine OFF -> pre-heating mode
- Vehicle engine ON -> auxiliary heating mode.

In the pre-heater mode, the heating time of the heater in the immediate heating and program mode is limited to 30 minutes.

The heater can be switched on and off with the immediate heating button.

When the vehicle is running (auxiliary heating mode), the heater can be switched on and off with the immediate heating button. Any possibly preset time is ignored. The heating time is not limited.

If the ignition is switched off while the heater is running, the heater changes over to the afterrunning mode and then switches off automatically.

On transition from pre-heating mode to auxiliary heating mode (terminal 15 is connected to the timer), the heating period is no longer limited to 30 minutes. The heater is only switched off after pressing the immediate heating button or when the vehicle engine is OFF.

Please note !

Vehicles with TDI engine have an additional temperature switch which switches the heater on automatically at a temperature <5°C and when terminal 15 is connected to the timer.

Diagnose

Mit der VAG-Diagnose und der JE-Diagnose können Fehler aus dem Steuergerät des Heizgerätes ausgelesen werden.

Die JE-Diagnose kann mit dem ISO-Adapter oder mit dem Kundendienstprogramm EDiTH durchgeführt werden.

Zusätzlich ist zum Anschluss das Adapterkabel mit der Bestell-Nr. 22 1000 31 63 00 erforderlich.

Diagnosis

The VAG diagnosis and the JE diagnosis can be used to read errors out of the heater control box.

The JE diagnosis can be carried out with the ISO adapter or with the customer service program EDiTH.

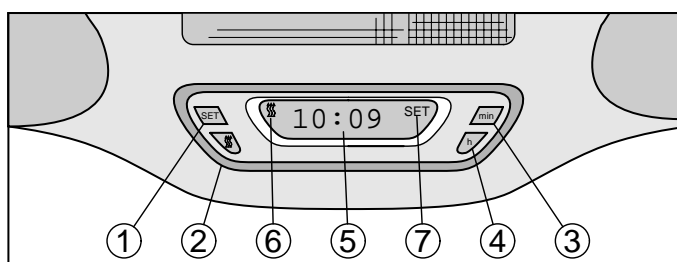
An adapter cable order number 22 1000 31 63 00 is required for connection.

Ⓓ

Schaltuhr - VW

ⒼⒷ

VW timer



- 1 Taste für Programmbetrieb
- 2 Taste für Sofortheizbetrieb
- 3 Minuten-Taste zum Einstellen von Uhr- od. Einschaltzeit
- 4 Stunden-Taste zum Einstellen von Uhr- od. Einschaltzeit
- 5 Anzeige für Uhrzeit oder Einschaltzeit
- 6 Anzeige für Heizgerät „Ein“
- 7 Anzeige für Programmbetrieb „SET“

- 1 Programming button
- 2 Immediate heating button
- 3 Minutes button for adjusting the time or switch-on time
- 4 Hours button for adjusting the time or switch-on time
- 5 Display for time or switch-on time
- 6 Display for heater "ON"
- 7 Display for programming mode "SET"

Programmbetrieb

Einschaltzeit aktivieren

1. Taste (1) drücken, in der Anzeige blinkt „SET“ (7). Zusätzlich wird die zuletzt eingegebene Einschaltzeit oder bei der erstmaligen Aktivierung bzw. nach dem Abklemmen der Batterie „—:—“ angezeigt.
2. Die gewünschte Einschaltzeit mit den Tasten (3) und (4) einstellen.
3. Durch Drücken der Taste (1) die Einschaltzeit bestätigen. „SET“ (7) wird ohne Blinken angezeigt und die aktuelle Uhrzeit erscheint in der Anzeige.

Einschaltzeit deaktivieren

Taste (1) drücken, in der Anzeige erscheint die Einschaltzeit.
Wird die Einschaltzeit innerhalb von 10 Sekunden nicht bestätigt, ist sie deaktiviert und in der Anzeige erlischt „SET“ (7).

Programming mode

Activate switch-on time

1. Press button "1", "SET" (7) flashes in the display. The last entered switch-on time is also displayed, or "-:-" when using for the first time or after disconnecting the battery.
2. Adjust the required switch-on time with buttons (3) and (4).
3. Press button (1) to confirm the switch-on time. "SET" (7) is displayed without flashing and the current time appears in the display.

Deactivate switch-on time

Press button (1), the switch-on time appears in the display.
If the switch-on time is not confirmed within 10 seconds, it is deactivated, and "SET" (7) does off in the display.

Ⓓ

Schaltplan

B 4 W S - 20 1760 05 00 00

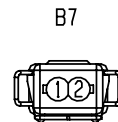
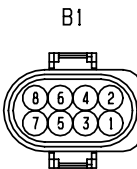
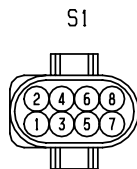
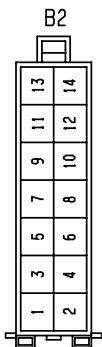
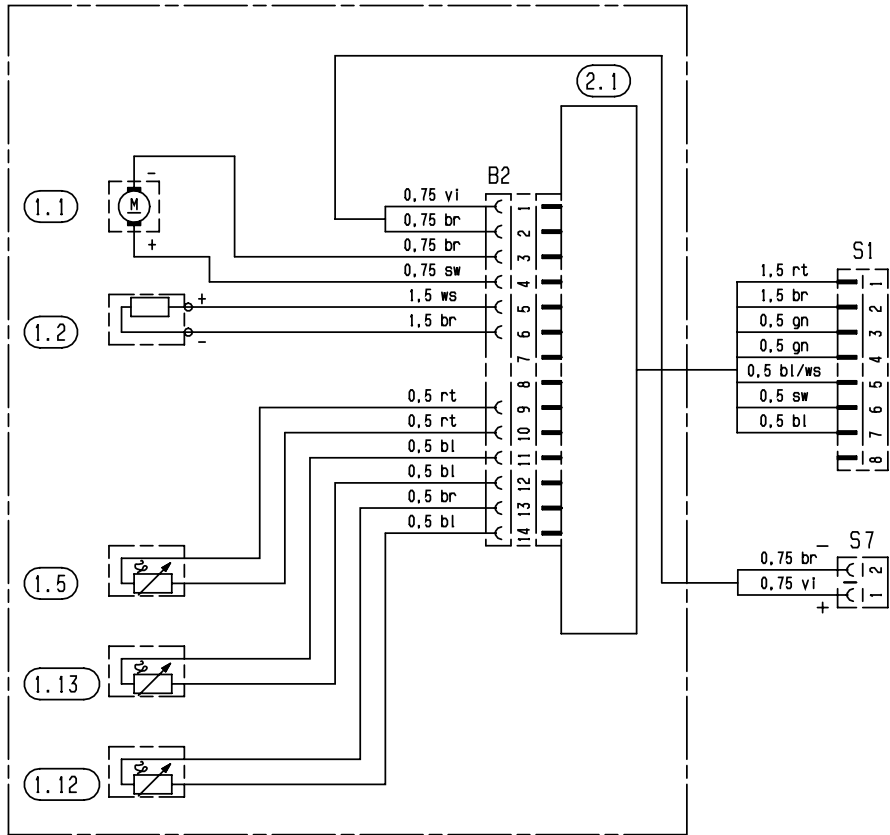
D 4 W S - 25 1950 05 00 00

ⒼⒷ

Circuit diagram

B 4 W S - 20 1760 05 00 00

D 4 W S - 25 1950 05 00 00



Teilleiste

- 1.1 Brennermotor
- 1.2 Glühstift
- 1.5 Überhitzungsschalter
- 1.12 Flammfühler
- 1.13 Temperaturfühler
- 2.1 Steuergerät

Stecker- und Buchsen-
gehäuse sind von der
Leitungseintrittsseite
dargestellt.

PIN-Belegung S1

- 1 = 30
- 2 = 31
- 3 = Gebläserelais +
- 4 = Dosierpumpe +
- 5 = Diagnose
- 6 = Temperaturschalter
< 5 °C - nur TDi
- 7 = S+

PIN-Belegung S1

- 1 = Wasserpumpe+
- 1 = Wasserpumpe -

Parts list

- 1.1 Burner motor
- 1.2 Glow plug
- 1.5 Overheating switch
- 1.12 Flame sensor
- 1.13 Temperature sensor
- 2.1 Control box

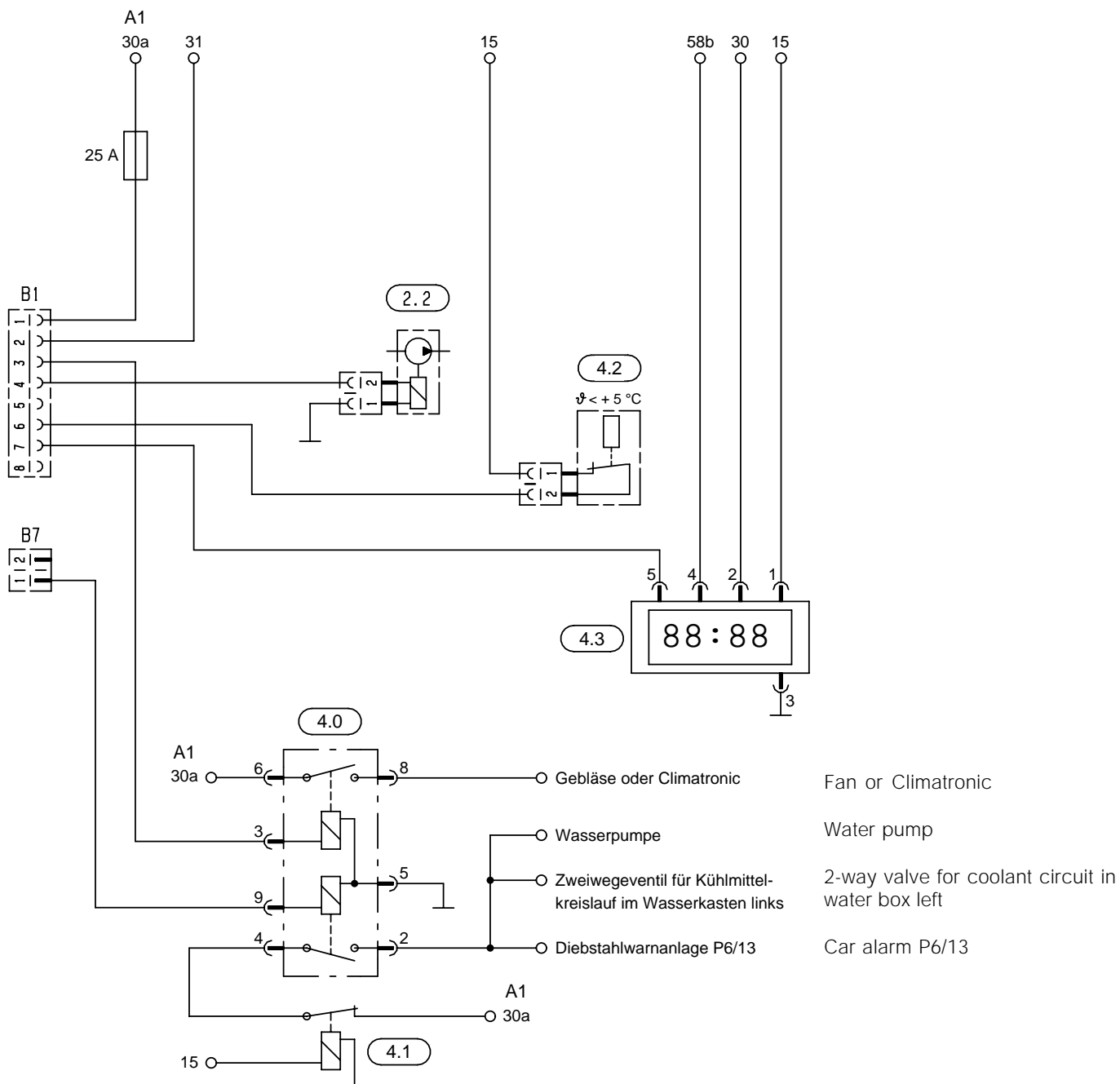
Connector and bush
 housings are shown from
 the lead inlet side.

PIN configuration S1

- 1 = 30
- 2 = 31
- 3 = fan relay +
- 4 = metering pump +
- 5 = diagnosis
- 6 = temperature switch
< 5°C – only TDi
- 7 = S+

PIN-Belegung S1

- 1 = water pump +
- 1 = water pump -



- Gebläse oder Climatronic Fan or Climatronic
- Wasserpumpe Water pump
- Zweiwegeventil für Kühlmit-
telkreislauf im Wasserkasten links 2-way valve for coolant circuit in
water box left
- Diebstahlwarnanlage P6/13 Car alarm P6/13

Teileliste

2.2	Dosierpumpe
4.0	Relais (VW-Teil)
4.1	Relais (VW-Teil)
4.2	Temperaturschalter < 5 °C nur bei TDi
4.3	Schaltuhr (VW-Teil)
A1	Zweitatterie unter Beifahrersitz

Kabelfarben

sw	schwarz
br	braun
rt	rot
ge	gelb
gn	grün
bl	blau
gr	grau
ws	weiss
vi	violett
rs	rosa

Parts list

2.2	Metering pump
4.0	Relay (VW part)
4.1	Relay (VW part)
4.2	Temperature switch < 5°C only for TDi
4.3	Timer (VW part)
A1	Second battery under passenger seat

Cable colours

sw	black
br	brown
rt	red
ge	yellow
gn	green
bl	blue
gr	grey
ws	white
vi	violet
rs	pink

Ⓓ

Schaltplan

B 4 W S - 20 1800 05 00 00

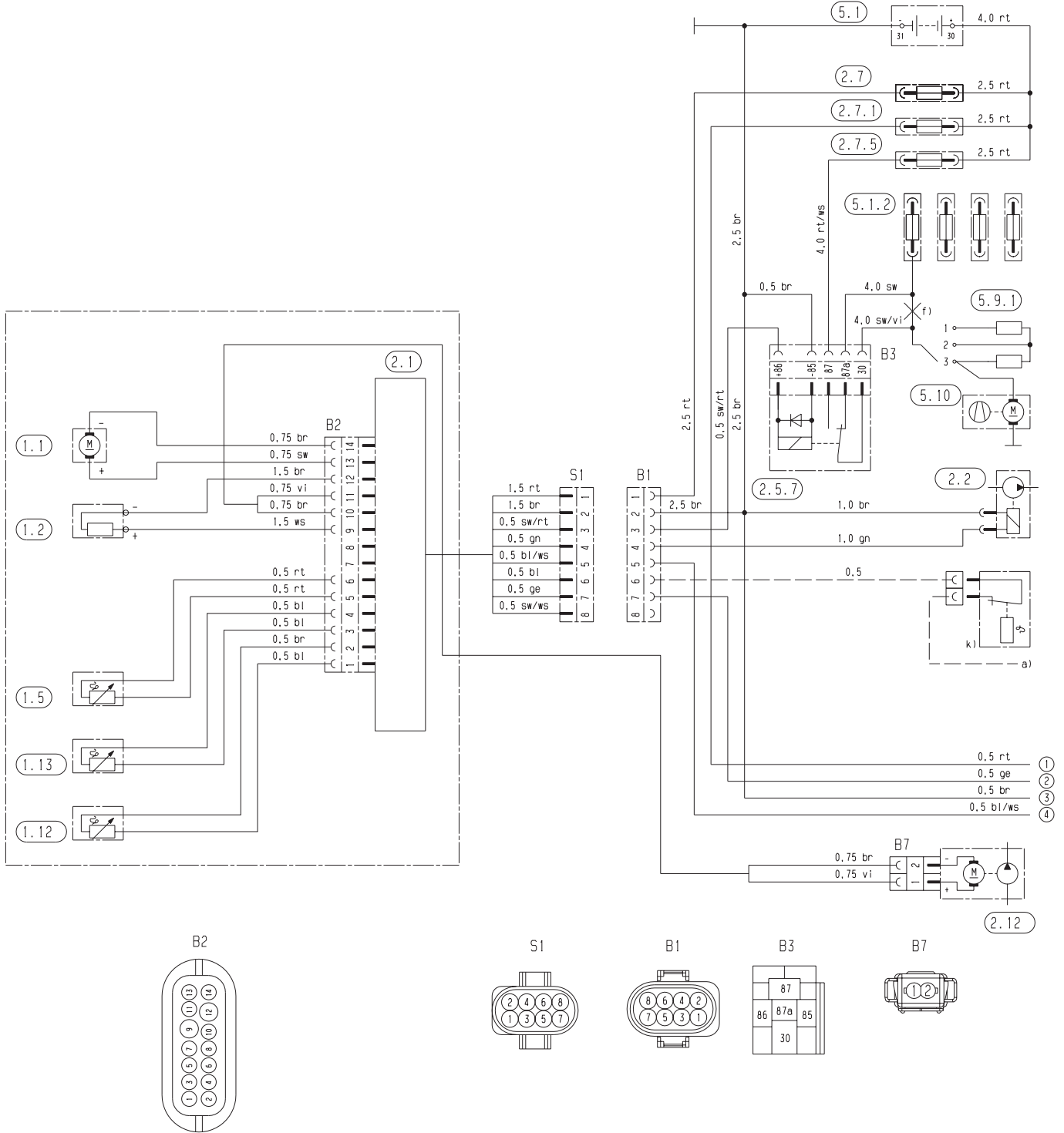
D 4 W S - 25 2123 05 00 00

ⒼⒷ

Circuit diagram

B 4 W S - 20 1800 05 00 00

D 4 W S - 25 2123 05 00 00

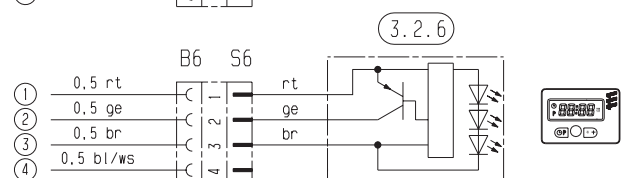
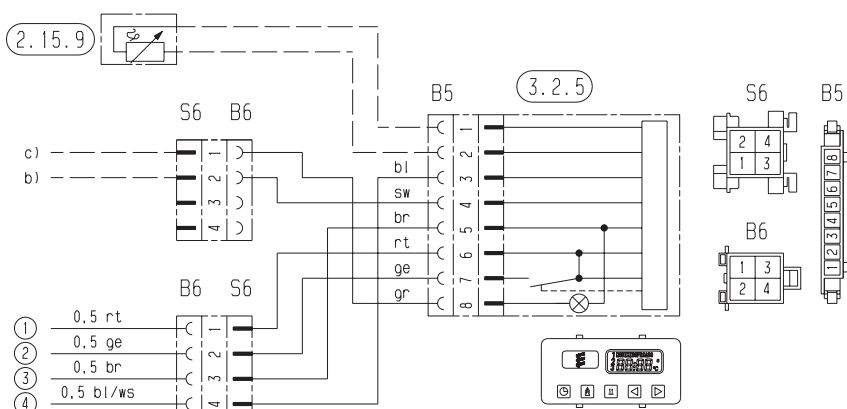
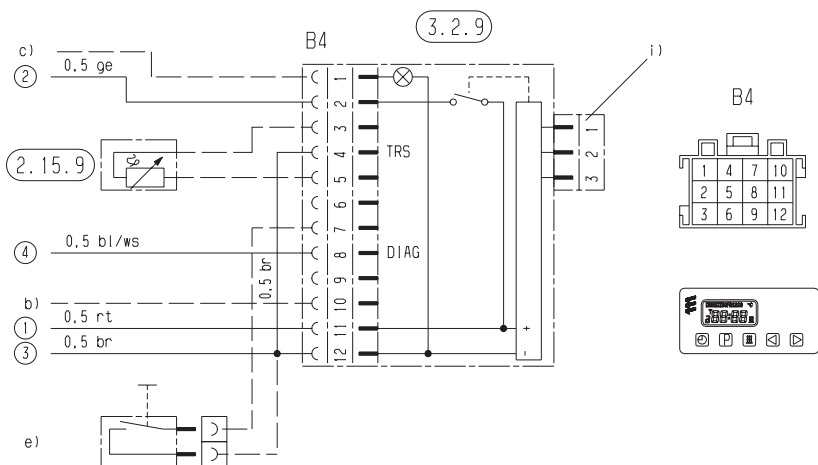


Ⓓ

Teilleiste siehe Seite 12

ⒼⒷ

Parts list see page 12



D

Teilleiste siehe Seite 12

GB

Parts list see page 12

Ⓓ

Schaltplan

B 4 W S - 20 1800 05 00 00

D 4 W S - 25 2123 05 00 00

Teilleiste

- | | |
|-------|--|
| 1.1 | Brennermotor |
| 1.2 | Glühstift |
| 1.5 | Überhitzungsschalter |
| 1.12 | Flammfühler |
| 1.13 | Temperaturfühler |
| 2.1 | Steuergerät |
| 2.2 | Dosierpumpe |
| 2.5.7 | Relais, Fahrzeuggebläse |
| 2.7 | Hauptsicherung 25 A |
| 2.7.1 | Sicherung, Betätigung 5 A |
| 2.7.5 | Sicherung, Fahrzeuggebläse 25 A |
| 2.12 | Wasserpumpe |
| 3.2.5 | Schaltuhr, rechteckig, 7-Tage |
| 3.2.6 | Schaltuhr, „Mini“ |
| 3.2.5 | Schaltuhr, rechteckig, TRS |
| 5.1 | Batterie |
| 5.1.2 | Sicherungsleiste im Fahrzeug |
| 5.9.1 | Schalter, Fahrzeuggebläse |
| 5.10 | Fahrzeuggebläse |
| a) | für Zuheizkriterium an D+ anschließen (Option) |
| b) | an +15 anschließen |
| c) | Beleuchtung, Kl. 58 |
| e) | Externe Taste EIN/AUS (Option) |
| f) | Leitung auftrennen |
| i) | Anschluß Funkmodul |
| k) | Temperaturschalter < 5 °C |

Stecker- und Buchsengehäuse sind von der Leitungseintrittsseite dargestellt.

Kabelfarben

- | | |
|----|---------|
| sw | schwarz |
| br | braun |
| rt | rot |
| ge | gelb |
| gn | grün |
| bl | blau |
| gr | grau |
| ws | weiss |
| vi | violett |
| rs | rosa |

Ⓔ

Circuit diagram

B 4 W S - 20 1800 05 00 00

D 4 W S - 25 2123 05 00 00

Parts list

- | | |
|-------|--|
| 1.1 | Burner motor |
| 1.2 | Glow plug |
| 1.5 | Overheating switch |
| 1.12 | Flame sensor |
| 1.13 | Temperature sensor |
| 2.1 | Control box |
| 2.2 | Metering pump |
| 2.5.7 | Relay, vehicle fan |
| 2.7 | Main fuse 25 A |
| 2.7.1 | Fuse, actuation 5A |
| 2.7.5 | Fuse, vehicle fan 25 A |
| 2.12 | Water pump |
| 3.2.5 | Timer, rectangular, 7-day |
| 3.2.6 | Timer, "mini" |
| 3.2.5 | Timer, rectangular, TRS |
| 5.1 | Battery |
| 5.1.2 | Fuse box in vehicle |
| 5.9.1 | Switch, vehicle fan |
| 5.10 | Vehicle fan |
| a) | Connect to D+ for auxiliary heating criterion (option) |
| b) | Connect to +15 |
| c) | Lighting, terminal 58 |
| e) | External button ON/OFF (option) |
| f) | Disconnect lead |
| i) | Connection radio module |
| k) | Temperature switch <5°C |

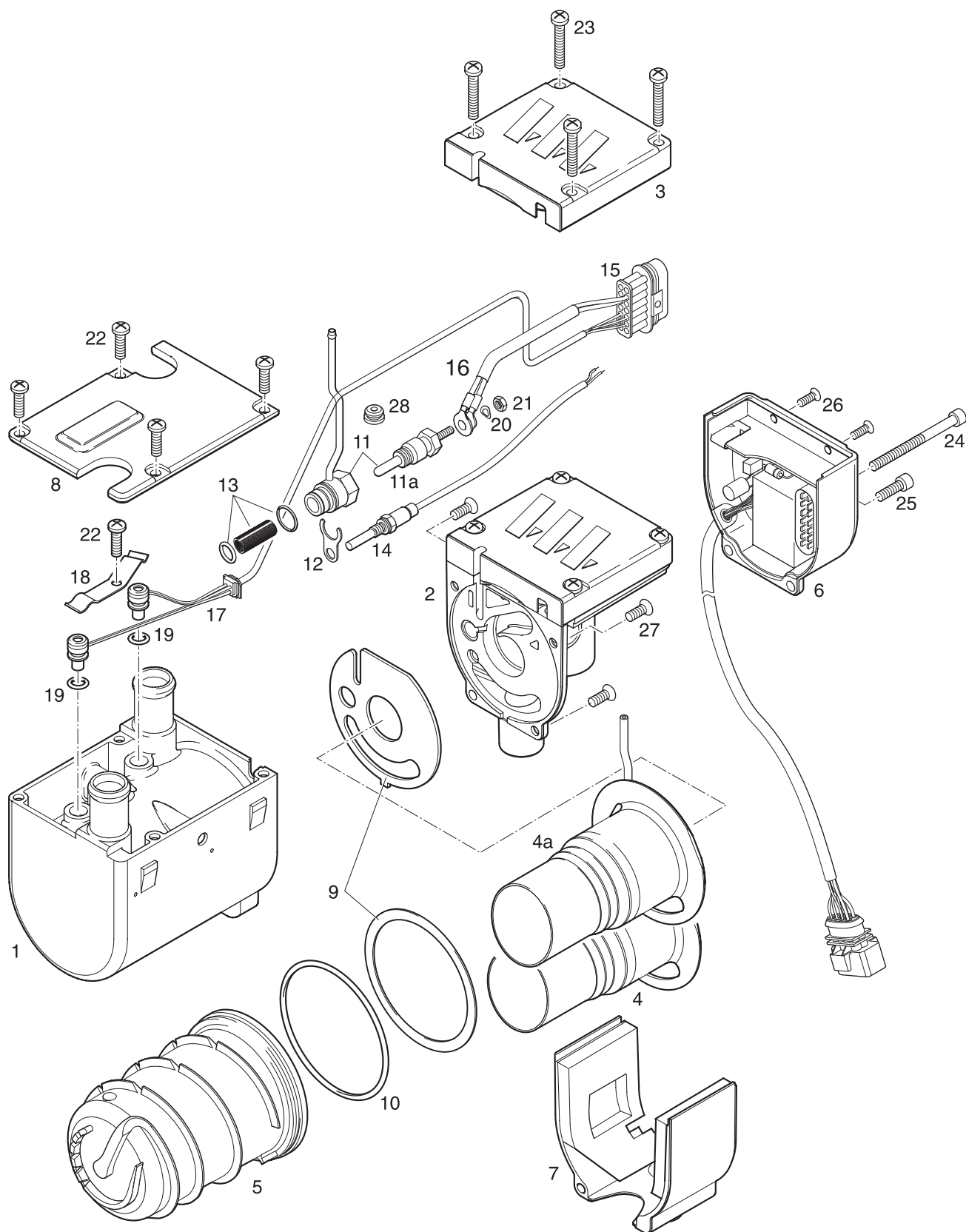
Connector and bush housings are shown from the lead inlet side

Cable colours

- | | |
|----|--------|
| sw | black |
| br | brown |
| rt | red |
| ge | yellow |
| gn | green |
| bl | blue |
| gr | grey |
| ws | white |
| vi | violet |
| rs | pink |

D
Ersatzteile

GB
Spare parts



Teilleiste siehe Seite 14 - 16

Parts list see page 14 - 16

Geräteausführung
Heater version

Bild - Nr. Fig. No.	Stückzahl pro Gerät Quantity per heater	Benennung Designation	JE - Nr. JE No.				
				20 1760	20 1800	25 1950	25 2123
1	1	Mantel Jacket	25 1864 01 01 01	•	•	•	•
2	1	Verbrennungsluftgebläse mit Deckel Combustion air fan with lid	20 1752 99 15 00 20 1774 99 16 00 25 1917 99 16 00	•	•	•	•
3	1	Deckel Lid	20 1756 01 00 03	•	•	•	•
4 4a	1	Brennkammer mit Flammrohr Combustion chamber with front pipe	20 1752 10 00 00 25 1864 10 00 00 25 2121 10 00 00	•	•	•	•
5	1	Wärmetauscher Heat exchanger	25 1864 06 00 01	•	•	•	•
6	1	Steuergerät Control box	22 5201 00 90 01 22 5201 01 00 01 25 1917 51 00 08 25 1917 51 00 10	•	•	•	•
7	1	Abdeckung Cover	20 1756 99 01 03	•	•	•	•
8	1	Deckel - WT Lid - heat exchanger	25 1864 01 00 02	•	•	•	•
9	1	Dichtungssatz Set of gaskets	20 1752 99 01 01 20 1820 99 00 01	•	•	•	•
10	1	O-Ring, DIN 3771, 74 x 3 VMQ 70 O-ring	22 1000 70 00 02	•	•	•	•
11	1	Kerzenstutzen mit Glühstift Plug fitting with glow plug	20 1756 01 11 00 25 2121 01 13 00	•	•	•	•
11a	1	Glühstift Glow plug	25 1864 01 10 00	•	•	•	•
12	1	Halter Holder	20 1752 01 00 04	•	•	•	•
13	1	Auskleidung mit O-Ringen Lining with O-rings	20 1752 99 01 02 25 2121 99 01 13	•	•	•	•
14	1	Fühler, Flammüberwachung Sensor, flame monitoring	25 1864 35 00 00 25 1920 35 00 00	•	•	•	•
15	1	Leitungsstrang, Heizgerät Lead harness, heater	25 1942 01 20 00 25 1950 01 20 00	•	•	•	•



Geräteausführung
Heater version

Bild - Nr. Fig. No.	Stückzahl pro Gerät Quantity per heater	Benennung Designation	JE - Nr. JE No.				
				20 1760	20 1800	25 1950	25 2123
16	1	Leitungsstrang, Glühstift Lead harness, glow plug	25 1922 01 18 00	•	•	•	•
18	1	Druckfeder Pressure spring	25 1864 01 00 05	•	•	•	•
19	2	O-Ring, 7,5x2 O-ring,	320 75 159	•	•	•	•
20	1	Federscheibe, B4 DIN 137 OFL ZN 12 Lock washer	171 61 001	•	•	•	•
21	1	Skt.-Mutter, M5 DIN 934-5 OFL ZN 8 Hex nut	110 61 003	•	•	•	•
22	5	Schraube, Taptite M5x12 DIN 912 OFL ZN 12 Screw	109 10 153	•	•	•	•
23	4	Schraube, Taptite M5x25 DIN 7985 OFL ZN 12 Screw	109 10 152	•	•	•	•
24	1	Zylinderschraube, M5x65 DIN 912 OFL ZN 8 Cap screw	100 10 350	•	•	•	•
25	1	Schraube, Taptite M5x16 DIN 912 OFL ZN 12 Screw	109 10 151	•	•	•	•
26	2	Schraube, Taptite M4x10 DIN 965 OFL ZN 12 Screw	109 10 150	•	•	•	•
27	3	Senkschraube, M5x12 DIN 965 OFL ZN 8 Countersunk screw	102 10 302	•	•	•	•
28	1	Tülle Grommet	20 1756 01 00 04	•	•	•	•
-	1	Dosierpumpe Metering pump	20 1760 80 02 00	•	•	•	•
-	1	Topfsieb Pot-type strainer	20 1312 00 00 06	•	•	•	•
-	1	Rohr Pipe	25 1950 80 02 00			•	
-	1	Krümmer Manifold	360 75 003	•			

Geräteausführung
Heater version

Bild - Nr. Fig. No.	Stückzahl pro Gerät Quantity per heater	Benennung Designation	JE - Nr. JE No.				
				20 1760	20 1800	25 1950	25 2123
-	1	Leitungsstrang, Wasserpumpe Lead harness, water pump	20 1774 01 16 00 20 1760 01 16 00	•	•	•	•
-	1	Halter, Dosierpumpe Holder, metering pump	22 1000 50 04 00 25 1864 80 04 00 25 1925 80 03 00	•	•	•	•