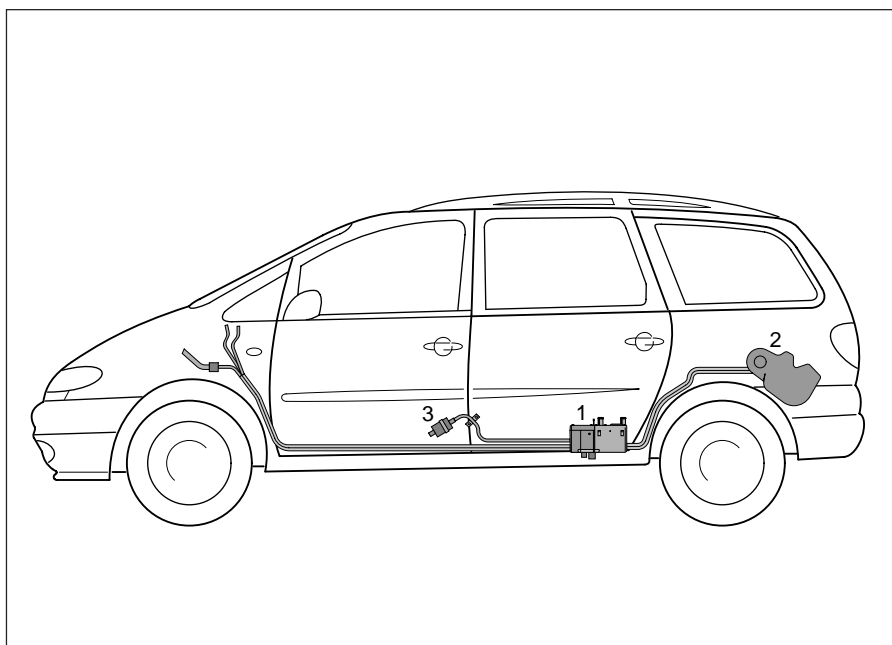


J. Eberspächer
GmbH & Co.
Eberspächerstr. 24
D-73730 Esslingen

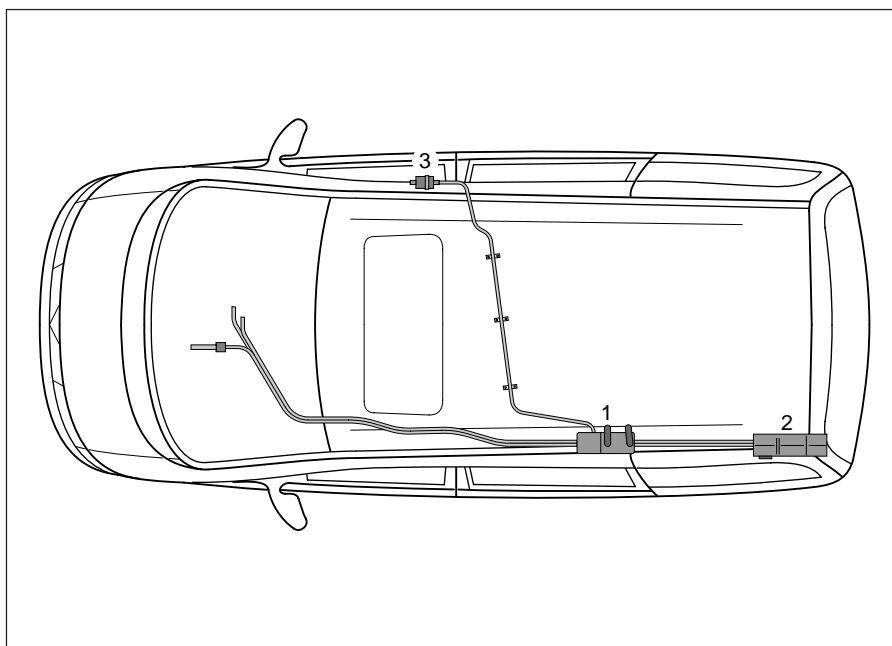
Telefon (zentral)
(0711) 939-00
Telefax
(0711) 939-0500

HYDRONIC D 3 W Z im VW Sharan und Ford Galaxy



Ausführung:

D 3 W Z	25 1925 05 00 00
Grundgerät	25 1864 00 00 00



- 1 Zuheizung
- 2 hinteres Heizungssystem
- 3 Dosierpumpe

Bitte beachten

Dieses Informationsblatt ist für das auf der Titelseite beschriebene Fahrzeug unter Ausschluß irgendwelcher Haftungsansprüche gültig. Je nach Ausführung bzw. Änderungszustand des Fahrzeuges bzw. Heizgerätes können sich Abweichungen gegenüber diesem Informationsblatt ergeben. Ergänzend zu diesem Informationsblatt ist die Technische Beschreibung und Einbauanweisung des Heizgerätes zu beachten.

Technische Daten

	Groß	Klein
Wärmeleistung:	3300 W	1600 W
elekt. Leistungsaufnahme:	23 W	8 W
	beim Start < 100 W	
Kraftstoffverbrauch:	0,4 l/h	0,2 l/h

Einbauplatz

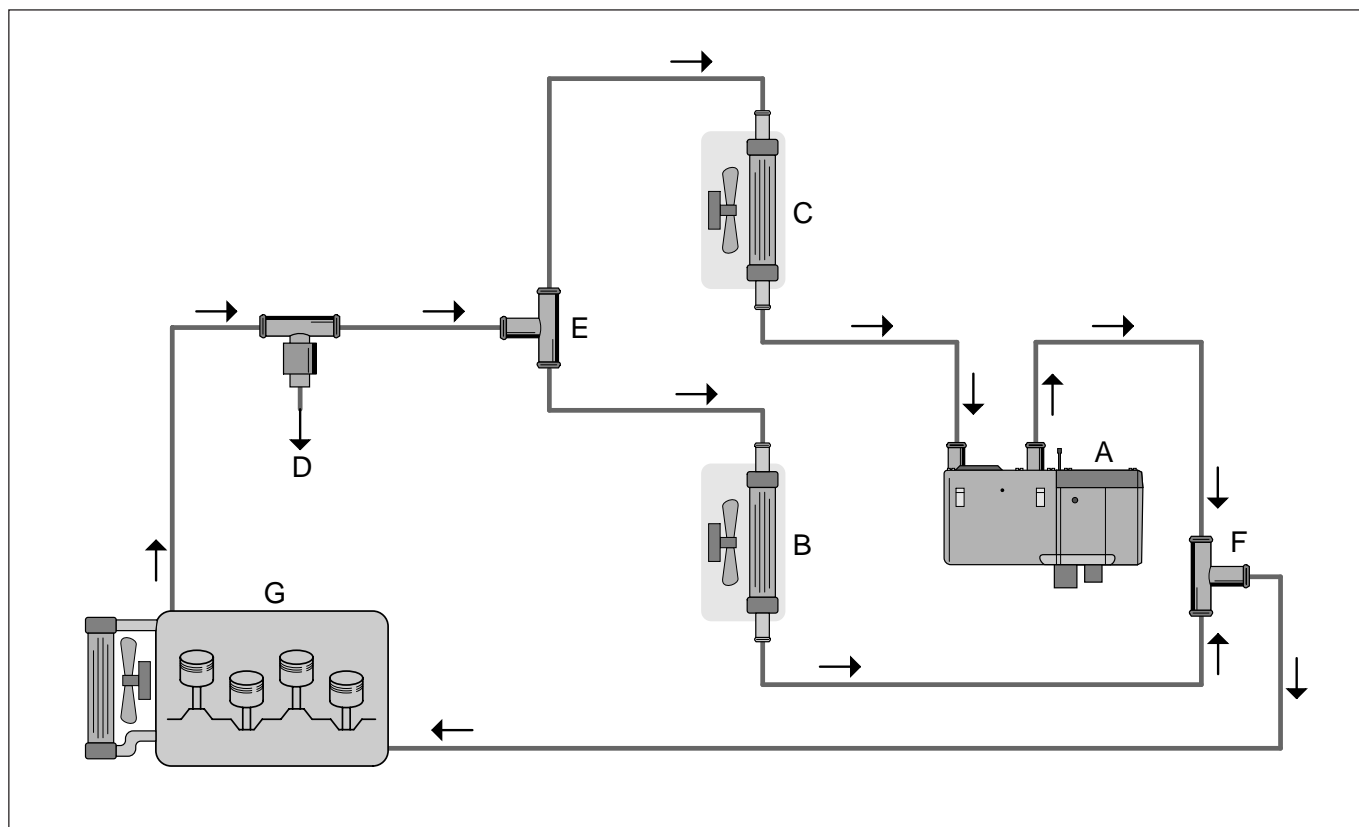
Das Wasserheizgerät wird links vor der Hinterachse Unterflur eingebaut.

Brennstoffversorgung

Die Kraftstoffentnahme erfolgt aus der Vorlaufleitung zum Motor.

Wasserkreislauf

Der Zuheizter sitzt im Rücklauf des zweiten Wärmetauschers zum Motor.



Folgende Teile sind im Fahrzeug eingebaut:

- A HYDRONIC D 3 W Z
- B Wärmetauscher, vorn
- C Wärmetauscher, hinten

- D zur Kühlmittelpumpe
- E T-Stück (schwarz), Vorlauf

- F T-Stück (weiß), Rücklauf
- G Fahrzeugmotor

Funktionsbeschreibung

Der Zuheizter tritt automatisch in Funktion (ohne Eingriffsmöglichkeit für den Fahrer), sobald folgende Bedingungen erfüllt sind:

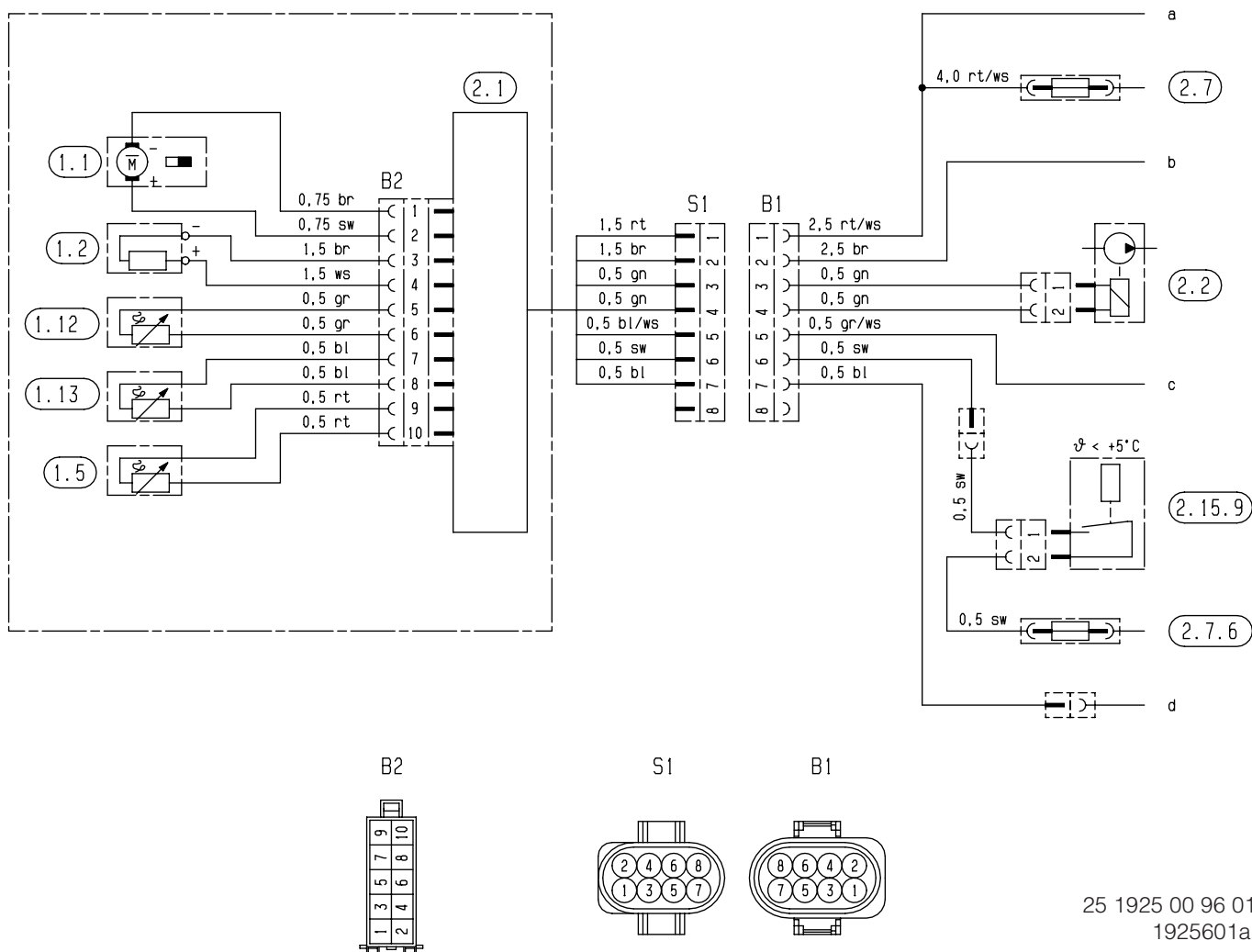
- Außentemperatur unter 5 °C
- Kühlmitteltemperatur unter 75 °C (im Zuheizter)
- D+ vom Generator liegt an.

Hinweis: Ist die Temperatur am Flammfühler größer 70 °C wird dieser ca. 4 Minuten mit großer Gebläsedrehzahl gekühlt.

Danach erfolgt der Gerätestart.

- Bei einer Kühlmitteltemperatur von 85 °C wird der Zuheizter automatisch ausgeschaltet.
- Sinkt die Kühlmitteltemperatur auf 75 °C ab, schaltet sich der Zuheizter automatisch wieder ein.

Schaltplan



25 1925 00 96 01
1925601a

Teilleiste

- 1.1 Brennermotor
- 1.2 Glühkerze
- 1.5 Überhitzungsfühler
- 1.12 Flammfühler
- 1.13 Temperaturfühler

- 2.1 Steuergerät
- 2.2 Brennstoffdosierpumpe
- 2.7 Hauptsicherung S23, 30 A
- 2.7.6 Sicherung S14, 15 A, Klemme 15
- 2.15.9 Schalter, Außentemperatur

- a) Plusverbindung (30a), im Leitungsstrang Zusatzheizung
- b) Massepunkt Säule hinten links
- c) Diagnose
- d) D+

Kabelfarben

- ws = weiß
- sw = schwarz
- ro = rot
- br = braun
- gn = grün
- bl = blau
- gr = grau
- li = lila
- ge = gelb

Stecker und Buchsengehäuse sind von der Leitungseintrittsseite dargestellt.