

Ⓓ

**Hydronic II im VW Sharan
FORD Galaxy / Seat Alhambra**
Mj. 2004 / 1,9 L / TD / Pumpe-Düse / 66 kW / 85 kW

Heizgeräte
HYDRONIC II
D 5 Z - F

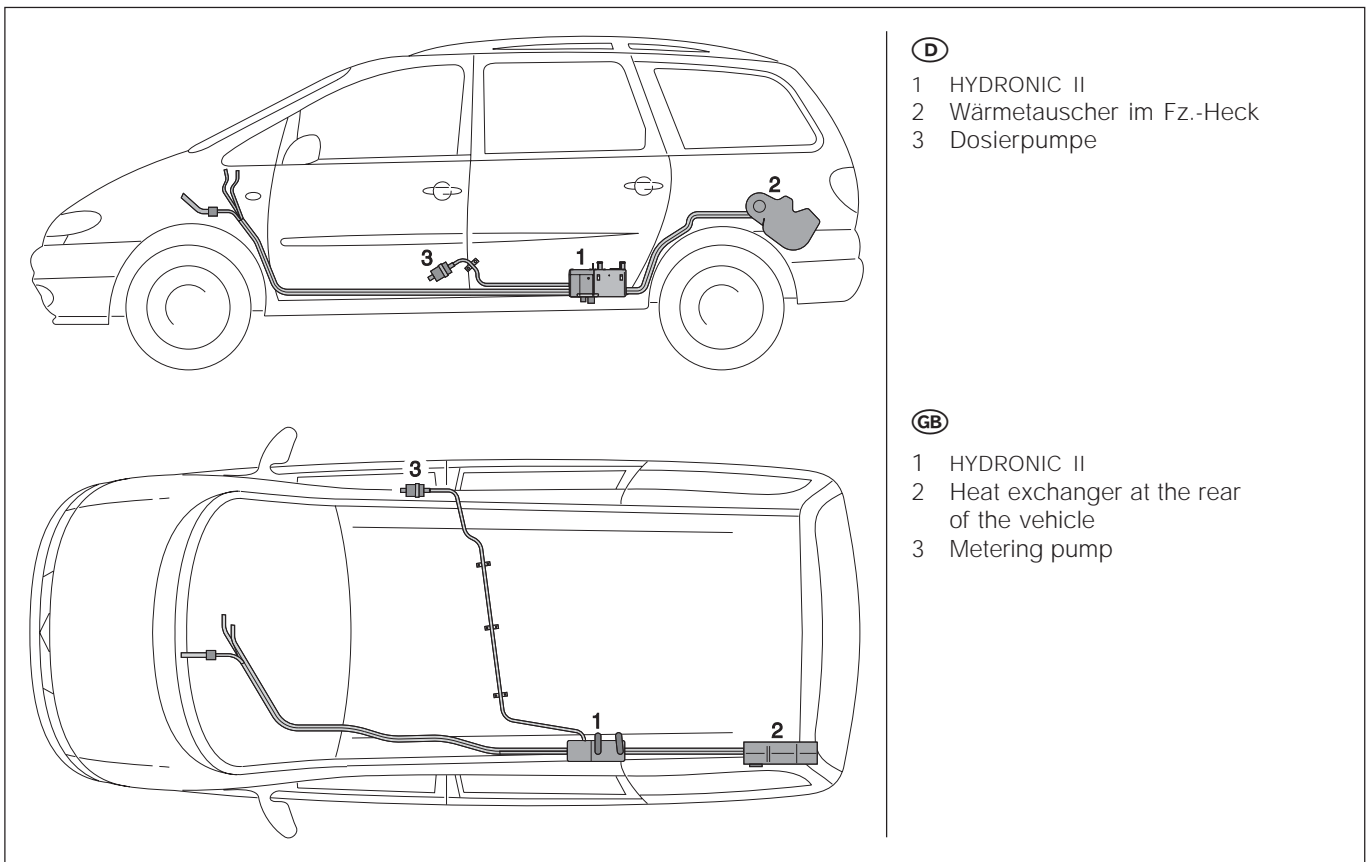
Ausführung
25 2278 05 00 00 - 12 Volt

ⒼⒷ

**Hydronic II in the VW Sharan
FORD Galaxy / Seat Alhambra**
Built date 2004 / 1.9 L / TD / unit injector / 66 kW / 85 kW

Heater
HYDRONIC II
D 5 Z - F

Version
25 2278 05 00 00 - 12 Volt



Bitte beachten !

Dieses Informationsblatt ist für das auf der Titelseite beschriebene Fahrzeug unter Ausschluss irgendwelcher Haftungsansprüche gültig. Je nach Ausführung bzw. Änderungszustand des Fahrzeuges können sich Abweichungen gegenüber diesem Informationsblatt ergeben. Ergänzend zu diesem Informationsblatt ist die Technische Beschreibung bzw. die fahrzeugeigene Dokumentation zu beachten.

Please note !

This information sheet is valid for the vehicle described on the title page, precluding any liability claims. The specific version or modification status of the vehicle can result in deviations from this information sheet. In addition to this information sheet, please comply with the Technical Description and vehicle documentation.

D**Technische Daten**

| | |
|--|---|
| Heizmedium | Wasser, Kühlflüssigkeit |
| Brennstoff | Diesel - handelsüblich, DIN EN 590 PME - nur im Mischungs- verhältnis 50 / 50 mit Diesel |
| Regelstufen | Groß / Klein |
| Wärmestrom | 5000 / 2300 Watt |
| Brennstoffverbrauch | 0,63 / 0,27 l/h |
| Nennspannung | 12 Volt |
| Betriebsbereich | 10,2 bis 16 Volt |
| <ul style="list-style-type: none"> • Untere Spannungsgrenze Ansprechzeit - Unterspannungsschutz: 20 Sek. Ein im Steuergerät eingebauter Unterspannungsschutz schaltet die Heizgeräte bei Erreichen der Spannungsgrenze ab. • Obere Spannungsgrenze Ansprechzeit - Unterspannungsschutz: 20 Sek. Ein im Steuergerät eingebauter Überspannungsschutz schaltet die Heizgeräte bei Erreichen der Spannungsgrenze ab. | |
| Elektrische Leistungsaufnahme | |
| <ul style="list-style-type: none"> • beim Start < 110 Watt • Betrieb 37 / 15 Watt • im Nachlauf 13 Watt | |
| Mediumdurchsatz, Heizgerät | min. 250 l/h |
| Zulässiger Betriebsdruck | bis max. 2,5 bar Überdruck |
| Wasservolumen, Heizgerät | ca. 0,3 l |
| Funkentstörgrad | 5 UKW / KW / MW / LW |
| Gewicht | ca. 2,4 kg |
| Umgebungstemperatur | |
| <ul style="list-style-type: none"> • Heizgerät - im Betrieb -40 °C bis + 85 °C - ohne Betrieb -40 °C bis + 125 °C | |

GB**Technical data**

| | |
|---|--|
| Heating medium | Water, coolant liquid |
| Fuel | commercially available diesel - DIN EN 590 PME - only when mixed 50/50 with diesel fuel |
| Control stages | Large / Small |
| Thermal current | 5000 / 2300 watt |
| Fuel consumption | 0,63 / 0,27 l/h |
| Rated voltage | 12 Volt |
| Operating range | 10,2 to 16 Volt |
| <ul style="list-style-type: none"> • Lower voltage limit Response time - undervoltage protection: 20 sec. Undervoltage protection fitted in the controller switches the heater off on reaching the voltage limit. • Upper voltage limit: Response time - overvoltage¹ protection: 20 sec. Overvoltage protection fitted in the controller switches the heater off on reaching the voltage limit. | |
| Electrical power consumption | |
| <ul style="list-style-type: none"> • at start < 100 watt • during operation 23 / 8 watt • im Nachlauf 13 watt | |
| Medium flow rate, Heater | min. 250 l/h |
| Tolerable operating pressure | up to max. 2.5 bar overpressure |
| Water volume, Heater | approx 0,3 l |
| Interference suppression | 5 UKW / KW / MW / LW |
| Weight | approx 2,4 kg |
| Ambient temperature | |
| <ul style="list-style-type: none"> • Heater - in operation -40 °C to + 85 °C - not in operation -40 °C to + 125 °C | |

Bitte beachten !

Die aufgeführten technischen Daten verstehen sich, soweit keine Grenzwerte angegeben sind, mit den für Heizgeräte üblichen Toleranzen von $\pm 10\%$ bei Nennspannung, Umgebungstemperatur 20 °C und Bezugshöhe Esslingen.

Please note !

Unless other limit values are stated, the technical data featured above are to be understood with the normal tolerances for heaters of $\pm 10\%$ for nominal voltage, ambient temperature 20 °C and reference altitude Esslingen.



Ⓓ

Einbauplatz

Heizgerät

Das Heizgerät ist auf der linken Fahrzeugseite am Längsträger, vor dem Hinterrad, befestigt.

Dosierpumpe

Die Dosierpumpe ist auf der rechten Fahrzeugseite, vor dem Kraftstofftank am Fahrzeugboden befestigt.

Brennstoffversorgung

Die Kraftstoffentnahme erfolgt durch ein separates Steigrohr, eingebaut in die Tankarmatur.

10 °C-Schalter

Der 10 °C-Schalter ist auf der linken Fahrzeugseite im Wasserkasten eingebaut.

ⒼⒷ

Installation location

Heater

The heater is fastened to the chassis beam on the left of the vehicle in front of the rear wheel.

Metering pump

The metering pump is fastened on the right of the vehicle, fastened to the floor of the vehicle in front of the fuel tank

Fuel supply

The fuel supply consists of a separate rising pipe, integrated in the tank fitting.

10 °C switch

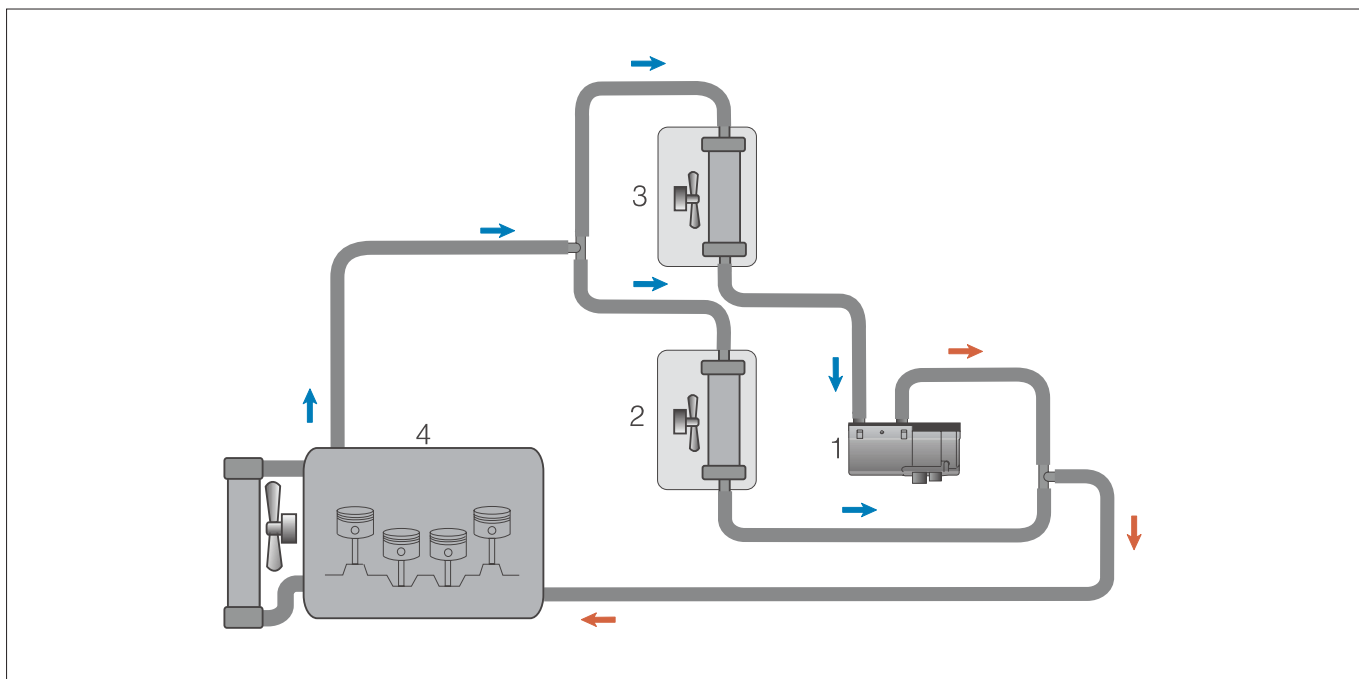
The 10 °C switch is fitted on the left of the the vehicle in the water box.

Wasserkreislauf

Das ist in die Wasserrücklaufleitung vom hinteren Fahrzeugwärmetauscher zum Fahrzeugmotor eingesetzt.

Water circuit

This is inserted in the water return pipe from the rear vehicle heat exchange to the vehicle engine.



- ① Heizgerät
- ② Fahrzeugwärmetauscher, vorne
- ③ Fahrzeugwärmetauscher, hinten
- ④ Fahrzeugmotor

- ① Heater
- ② Front vehicle heat exchanger
- ③ Rear vehicle heat exchanger
- ④ Vehicle engine

Ⓓ

Funktionsbeschreibung

Das Ein- und Ausschalten des Heizgerätes wird vollautomatisch geregelt - der Fahrer hat keine Möglichkeit einzugreifen.

Start

Folgende Bedingungen müssen erfüllt sein:

- Außentemperatur < 10 °C - gemessen vom 10 °C-Schalter eingebaut im Wasserkasten.
- Kühlmitteltemperatur < 75 °C - gemessen vom Temperaturfühler des Heizgerätes.
- D+ vom Generator liegt am Steuergerät des Heizgerätes an.

Regelung und Ausschalten

- Bei einer Kühlmitteltemperatur von 80 °C wird die Heizleistung des Heizgerätes von 5000 Watt auf 2400 Watt reduziert.
- Bei einer Kühlmitteltemperatur von 85 °C wird das Heizgerät automatisch ausgeschaltet.
- Sinkt die Kühlmitteltemperatur unter 75 °C ab, die Außentemperatur ist unter 10 °C und D+ liegt an, schaltet sich das Heizgerät automatisch wieder ein.

Bitte beachten !

Ist die Temperatur am Flammfühler > 70 °C wird dieser ca. 4 Minuten mit großer Gebläsedrehzahl gekühlt. Anschließend erfolgt ein Gerätestart.

ⒼⒷ

Description of functions

The heater is switched on and off completely automatically, the driver has no possibility of intervening here.

Start

The following conditions must be fulfilled:

- Outside temperature < 10 °C measured by the 10 °C switch integrated in the water box.
- Coolant temperature < 75 °C measured by the temperature sensor of the heater.
- D+ of generator present at the heater control box.

Control and switching off

- At a coolant temperature of 80 °C, the heating output of the heater is reduced from 5000 W to 2400 W.
- At a coolant temperature of 85 °C, the heater is automatically switched off.
- If the coolant temperature falls below 75 °C, the outer temperature is less than 10 °C and D+ is present, then the heater automatically switches on again.

Please note !

If the temperature at the flame sensor is > 70 °C, this is cooled for approx. 4 min. at a high fan speed. The heater then starts.



Ⓓ

Diagnose

Mit der VAG-Diagnose und der JE-Diagnose können Fehler aus dem Steuergerät des Heizgerätes ausgelesen werden.

Die JE-Diagnose kann mit dem ISO-Adapter oder mit dem Kundendienstprogramm EDiTH durchgeführt werden.

Zusätzlich sind zum Anschluss die Adapterkabel mit der Bestell-Nr. 22 1000 31 63 00 und 24 0179 00 03 00 erforderlich.

ⒼⒷ

Diagnosis

The VAG diagnosis and the JE diagnosis can be used to rear errors out of the heater control box.

The JE diagnosis can be carried out with the ISO adapter or with the customer service program EDiTH. Adapter cables with order number 22 1000 31 63 00 and 24 0179 00 03 00 are required for connection.

Ersatzteile

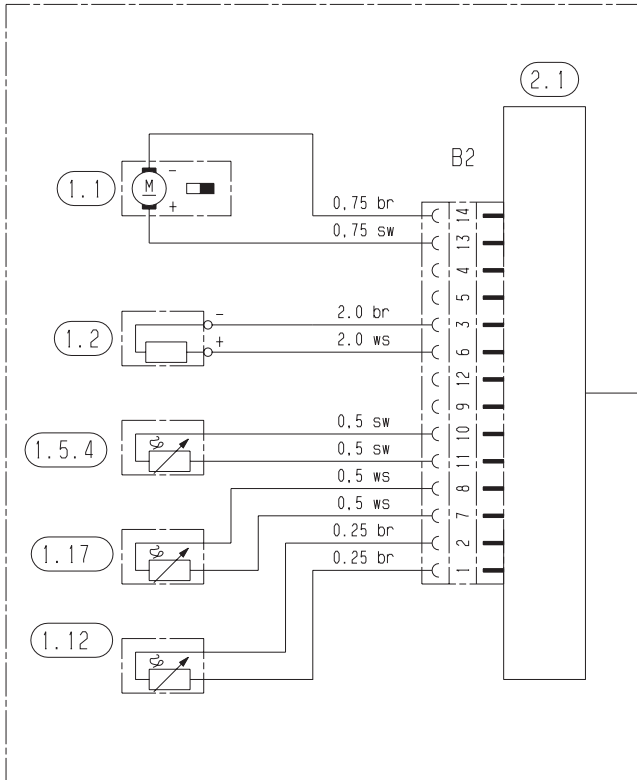
Die Ersatzteile für das Heizgerät 25 2278 05 00 00 sind in der Ersatzteilliste mit der Druck-Nr. 20 1829 9519 25, Ausgabe 02.2006 aufgelistet.

Spare parts

The spare parts for the heater 25 2278 05 00 00 are featured in the spare parts list, print No. 20 1829 9519 25, issue 02.2006.

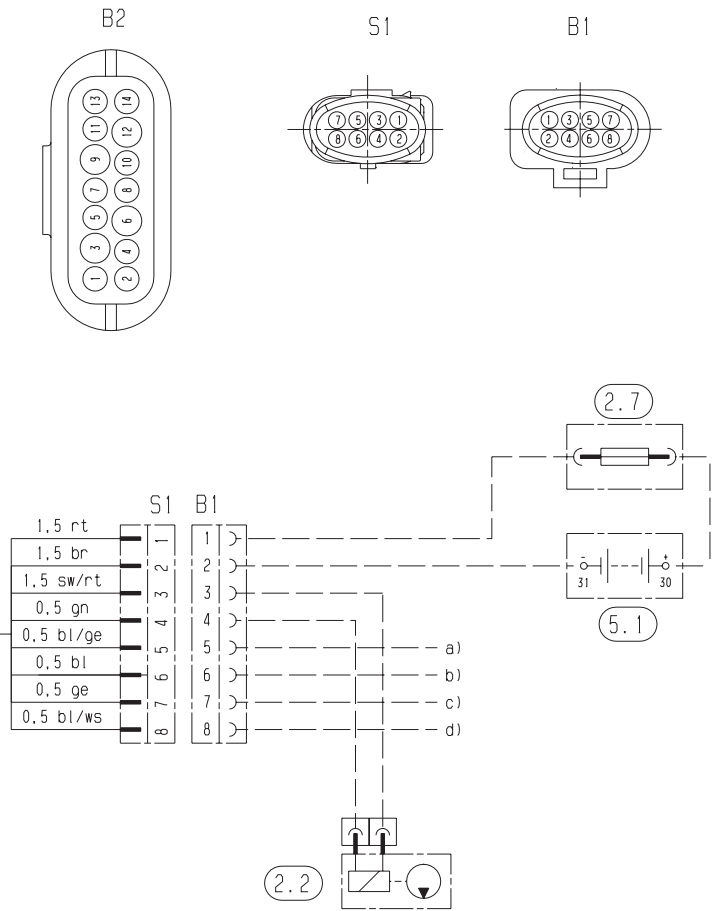
(D)

Schaltplan



(GB)

Circuit diagram



25 2278 00 96 01

Teilleiste

- 1.1 Brennermotor
- 1.2 Glühstift
- 1.5.4 Regel- Überhitzungsfühler
- 1.12 Flammfühler
- 1.17 Oberflächenfühler

- 2.1 Steuergerät
- 2.2 Dosierpumpe
- 2.7 Hauptsicherung 20 A

- 5.1 Batterie

- a) VAG-Diagnose
- b) +15 über Temperaturschalter
- c) D+ Lichtmaschine
- d) JE-Diagnose

Stecker- und Buchsengehäuse sind von der Leitungseintrittsseite dargestellt.

Parts list

- 1.1 Burner motor
- 1.2 Glow plug
- 1.5.4 Control overheating sensor
- 1.12 Flame sensor
- 1.17 Surface sensor

- 2.1 Control box
- 2.2 Metering pump
- 2.7 Main fuse 20 A

- 5.1 Battery

- a) VAG diagnosis
- b) +15 via temperature switch
- c) D+ dynamo
- d) JE diagnosis

Connector and bush housings are shown from the lead inlet side