

EINBAUANWEISUNG PLUS – EASYSTART / HÖHENKIT SONDERFUNKTIONEN UND DIAGNOSE



Die Einbauanweisung Plus ist für folgende Bedienelemente und Einbauteile gültig:

Bedienelement	Bestellnummer
Mini-Regler	22.1000.32.0700
EasyStart Timer, 12 /24 V	22.1000.34.1500
EasyStart Remote+, 12 /24 V	22.1000.34.1700
EasyStart Remote, 12 /24 V	22.1000.34.2300
EasyStart Select, 12 /24 V	22.1000.34.1300
EasyStart Call, 12 /24 V	22.1000.34.0100
EasyStart Pro, 12 /24 V	22.1000.35.2200
EasyStart Web, 12 /24 V → 06/2019	22.1000.34.5100
EasyStart Web, 12 /24 V 06/2019 →	22.1000.34.7800
Höhenkit	
Höhenkit / Höhensensor, 12 /24 V	22.1000.33.2201

Kapitel	Kapitelbezeichnung Kapitelinhalt	Seite
1	Einleitung	
1.1	Inhalt und Zweck dieser Einbauanweisung	4
1.2	Besondere Schreibweisen, Darstellungen und Piktogramme	4
1.2.1	Besondere Schreibweisen und Darstellungen	4
1.2.2	Piktogramme	4
1.3	Weitere Dokumente	4
1.4	Haftungsanspruch / Gewährleistung	4
1.5	Unfallverhütung	4
2	Verwendbarkeit Bedienelemente	
2.1	Luft- und Wasserheizgeräte	5
2.2	Luft- und Wasserheizgeräte im ADR-Betrieb	6
2.3	Verfügbare Heizgeräte	6
2.3.1	Luftheizgeräte	6
2.3.2	Wasserheizgeräte	6
2.4	Kombinationen der EasyStart Bedienelemente	7
2.4.1	Kombination von LIN Bedienelementen als Master/Slave	7
2.4.2	Kombination von CAN Bedienelementen	8
3	Produktinformation	
3.1	EasyStart Pro	9
3.2	EasyStart Timer	9
3.3	EasyStart Select	10
3.4	EasyStart Remote ⁺	10
3.5	EasyStart Remote	11
3.6	EasyStart Call	11
3.7	EasyStart Web	12
3.8	Mini-Regler	12
3.9	Höhenkit	12
4	Heizgerät-Kombinationen	
4.1	Zulässige Kombinationen mit LIN-Schnittstelle	13
4.2	Zulässige Kombinationen mit CAN-Schnittstelle	13
5	Optionen	
5.1	ADR-Betrieb mit EasyStart Timer	14
5.2	Höhenkit mit allen EasyStart Bedienelementen	14
5.3	Temperaturanzeige mit EasyStart Timer, Remote ⁺ und Select	14
5.4	Klemme 58 oder Klemme 15	14

6 Spezialfunktionen

6.1	EasyStart Timer / Remote+	14
6.1.1	Ansteuerung zweites Heizgerät	14
6.1.2	Raumtemperaturregelung für Wasserheizgeräte über Ansteuerung Fahrzeuggebläse	14
6.2	EasyStart Timer / Remote+ / Call / Web	14
6.2.1	Aufrüstung Zuheizer zur Standheizung	14
6.2.2	Automatische Laufzeitberechnung	15
6.3	EasyStart Timer / Remote+ / Web	15
6.3.1	Ansteuerung erstes Heizgerät über Einschaltsignal S+	15
6.4	EasyStart Timer	15
6.4.1	Laufzeit abhängig vom Zustand der Klemme 15	15
6.5	EasyStart Timer / Select / Web	15
6.5.1	Unterspannungserkennung	15
6.6	EasyStart Web	15

7 Werkstattmenüs

7.1	EasyStart Timer / Remote+	16
7.1.1	Werkstattmenü aufrufen	16
7.1.2	Übersicht Service-Funktionen	16
7.2	EasyStart Select	19
7.2.1	Werkstattmenü aufrufen	19
7.2.2	Übersicht Service-Funktionen	19
7.3	Höhenkit – Diagnose	20
7.3.1	Diagnose des Luftdrucksensors durchführen	20
7.4	EasyStart Web	21
7.4.1	Betriebsmodus konfigurieren	21
7.4.2	Fehlerspeicher Heizgerät auslesen	21
7.4.3	Fehlerspeicher EasyStart Web auslesen	21
7.4.4	Konfigurations- und Softwarestatus abrufen	22
7.4.5	Software-Update durchführen	22
7.5	EasyStart Pro	22
7.5.1	Werkstattmenü aufrufen	22
7.5.2	Heizgeräte gruppieren	22
7.5.3	Identifikation von Heizgeräten/Heizgerätgruppen	23
7.5.4	Fehlercodeliste	24

8 Übersicht der Schaltpläne

8.1	EasyStart Timer	25
8.2	EasyStart Remote+	58
8.3	EasyStart Remote / Select / Call / Mini-Regler / Höhenkit / Sonderfunktionen	81
8.4	EasyStart Web / Sonderfunktionen	94
8.5	EasyStart Pro / Sonderfunktionen	111

1 Einleitung

1.1 Inhalt und Zweck dieser Einbauanweisung

Diese Einbauanweisung ist für die auf der Titelseite aufgeführten Bedienelemente und Einbauteile unter Ausschluss irgendwelcher Haftungsansprüche gültig. Die notwendigen Arbeiten dürfen nur von entsprechend geschultem Personal ausgeführt werden.

Für die Bedienelemente und Einbauteile werden in dieser Einbauanweisung aufgeführt:

- das komplette Werkstattmenü
- Spezialfunktionen, z. B. Kombinationen verschiedener EasyStart Bedienelemente
- der Einbau in ADR-Fahrzeuge
- der Einbau eines Zusatzgerätes
- die Diagnoseabfrage mit den Bedienelementen
- alle Schaltpläne

Je nach Ausführung bzw. Änderungszustand der Bedienelemente / Einbauteile können sich Abweichungen gegenüber dieser Einbauanweisung ergeben.

Der Benutzer hat dies vor dem Einbau zu prüfen und die Abweichungen gegebenenfalls zu berücksichtigen.

1.2 Besondere Schreibweisen, Darstellungen und Piktogramme

In dieser Anweisung werden unterschiedliche Sachverhalte durch besondere Schreibweise und Piktogramme hervorgehoben. Bedeutung und entsprechendes Handeln entnehmen Sie aus den folgenden Beispielen.

1.2.1 Besondere Schreibweisen und Darstellungen

- Dieser Punkt (▪) kennzeichnet eine Aufzählung die durch eine Überschrift eingeleitet wird.
 - Folgt nach einem „Punkt“ ein eingerückter Strich (–), ist diese Aufzählung dem schwarzen Punkt untergeordnet.

Unterstrichener blauer Text kennzeichnet einen Querverweis, der im PDF-Format angeklickt werden kann. Die im Text genannte Stelle des Dokuments wird daraufhin angezeigt.

1.2.2 Piktogramme



Gefahr!

Dieser Hinweis bezeichnet eine unmittelbar drohende Gefahr für Leib und Leben. Wird diese Gefahr nicht gemieden, sind Tod oder schwerste Verletzungen die Folge.

- ➔ Dieser Pfeil weist auf entsprechende Vorsichtsmaßnahmen hin, um die Gefahr abzuwenden.



Warnung!

Dieser Hinweis bezeichnet eine möglicherweise drohende Gefahr für Leib und Leben. Wird diese Warnung nicht beachtet, können Tod oder

schwerste Verletzungen die Folge sein.

- ➔ Dieser Pfeil weist auf entsprechende Vorsichtsmaßnahmen hin, um die Gefahr abzuwenden.



Vorsicht!

Dieser Hinweis bezeichnet eine möglicherweise drohende Gefahr. Wird dieser Hinweis nicht beachtet, können leichte oder geringfügige Verletzungen die Folge sein.

- ➔ Dieser Pfeil weist auf entsprechende Vorsichtsmaßnahmen hin, um die Gefahr abzuwenden.



Hinweis

Dieser Hinweis gibt Anwendungsempfehlungen und hilfreiche Tipps für Einbau und Betrieb bzw. weist auf Betriebsrisiken des Produkts hin.

1.3 Weitere Dokumente

Neben dieser Einbauanweisung Plus gibt es für Bedienelemente und Einbauteile entsprechende Bedienungs- und Einbauanleitungen, bei EasyStart Timer, EasyStart Select, EasyStart Remote, EasyStart Remote+, EasyStart Pro und EasyStart Web zusätzlich eine Kurzanleitung. Diese Dokumente geben der betreuenden Werkstatt alle notwendigen technischen Informationen, beschreiben den vorschriftsmäßigen Einbau und geben den Kunden die notwendigen Informationen für den sicheren Betrieb der Bedienelemente.

1.4 Haftungsanspruch / Gewährleistung

Die Firma Eberspächer Climate Control Systems GmbH übernimmt keine Haftung für Mängel und Schäden, die auf einen Einbau bzw. eine Reparatur durch nicht autorisierte und ungeschulte Personen zurückzuführen sind.

Die Einhaltung der Behördlichen Vorschriften und der Sicherheitshinweise ist Voraussetzung für Haftungsansprüche.

Nichtbeachtung der Behördlichen Vorschriften und der Sicherheitshinweise führt zum Haftungsausschluss seitens des Heizgeräteherstellers.

1.5 Unfallverhütung

Grundsätzlich sind die allgemeinen Unfallverhütungsvorschriften und die entsprechenden Werkstatt- und Betriebsschutzanweisungen zu beachten.



Hinweis

- Die entsprechenden Regeln der Technik sowie eventuelle Angaben des Fahrzeugherstellers sind beim Einbau und bei der Reparatur einzuhalten.
- Vor Beginn aller Arbeiten ist das Pluskabel an der Batterie abzuklemmen und an Masse zu legen.

2 Verwendbarkeit Bedienelemente

2.1 Luft- und Wasserheizgeräte

Die nachfolgende Tabelle zeigt die Verwendbarkeit von EasyStart Bedienelementen und Mini-Regler mit Eberspächer Luft- und Wasserheizgeräten.

Ausführungsnummern und Heizgeräte-Status [siehe Seite 6](#).

- Schalt+-Schnittstelle – keine Diagnose möglich
- LIN-Schnittstelle
- CAN-Schnittstelle

Bedienelement	Mini-Regler	EasyStart							
		Remote	Remote+	Select	Timer	Call	Web (2018)	Pro	Web (2019)
Generation	TP 5.0	TP 7.0						TP 7.1	
Update:	bleifrei seit 2018	S+ seit 2018							
Schnittstelle									

Kombinationsmöglichkeiten mit diesen Heizgeräten

Airtronic 2/3 12V						n/a			
Airtronic 2/3 24V				n/a		n/a			
Airtronic 1								n/a	
Airtronic L						n/a		n/a	
D8LC*				n/a		n/a		n/a	
Hydronic S3 CS				n/a		n/a			
Hydronic S3 CL Economy	n/a							n/a	
Hydronic I 12V				n/a		n/a		n/a	
Hydronic I 24V	n/a			n/a		n/a		n/a	
Hydronic II								n/a	
Hydronic M II								n/a	
Hydronic L II				n/a		n/a		n/a	
Hydronic Zuheizung				n/a		n/a		n/a	

* S+-Betrieb nur zusätzlich zum eigenen Bedienelement möglich.

Kombination ohne funktionale Einschränkung bei dem jeweiligen Heizgerät.

Ab Heizgerätegeneration mit automatischer Höhenanpassung, Lüfterbetrieb möglich. (Erkennungsmerkmal „Automatische Höhenanpassung“: Ab Produktion Sommer 2008 Vermerk „H-Kit“ auf dem Fabrikschild des Heizgeräts.)

Kein externer Temperatursensor möglich.














LIN ab Softwareversion 5.4.4

Keine Temperaturvorwahl möglich.

2.2 Luft- und Wasserheizgeräte im ADR-Betrieb

Die nachfolgende Tabelle zeigt die Verwendungsmöglichkeiten von EasyStart Bedienelementen mit Eberspächer Luft- und Wasserheizgeräten im **ADR-Betrieb**.

Ausführungsnummer und Status der Heizgeräte [siehe Seite 6](#).

Bedienelement	EasyStart	
	Timer	Pro
Generation	TP 7.0	TP 7.1
		
Interface Bedienelement		
	Kombinationsmöglichkeiten mit diesen Heizgeräten	
Airtronic 2/3 24V		
Airtronic / Airtronic M 12V / 24V	 	n/a
Airtronic L 12V / 24V	 	n/a
Hydronic S3 Commercial 24V		
Hydronic M II 12V / 24V		n/a



Kombination ohne funktionale Einschränkung bei dem jeweiligen Heizgerät.
 Ab Heizgerätegeneration mit automatischer Höhenanpassung, Lüfterbetrieb möglich. (Erkennungsmerkmal „Automatische Höhenanpassung“: Ab Produktion Sommer 2008 Vermerk „H-Kit“ auf dem Fabrikschild des Heizgeräts.)

i Hinweis!

Das Bedienelement wird direkt am Heizgerät angeschlossen.

- Heizgeräte der Baureihe Hydronic ohne JE Diagnose können nur über den Menüpunkt „AD Zusatzgerät“ oder über das „Einschaltsignal S+“ angesteuert werden. Bei beiden Varianten ist die Diagnose über das Bedienelement nicht möglich.
- Heizgeräte der Baureihe Airtronic können über das „Einschaltsignal S+“ angesteuert werden, jedoch benötigen die Heizgeräte für die Einstellung des Temperatursollwerts ein weiteres Bedienelement.

2.3 Verfügbare Heizgeräte

Die nachfolgenden Tabellen listen die Eberspächer Luft- und Wasserheizgerätetypen mit Materialnummer und Status auf, die für die Verwendung mit EasyStart Bedienelementen ab TP 7.0 und/oder Höhenkit geeignet sind.

Anschluss der Bedienelemente über die Diagnoseleitung

2.3.1 Luftheizgeräte

Heizgerätetyp	Materialnummer	ab Status
Airtronic		
D2 – 12V	25.2069.05.0000	.0P
D2 – 12V	25.2115.05.0000	.0Q
D2 – 24V	25.2070.05.0000	.00
D2 – 24V	25.2116.05.0000	.0Q

Airtronic M		
D3 – 12V	25.2317.05.0000	.0J
B4 – 12V	20.1812.05.0000	.0D
D4 – 12V	25.2113.05.0000	.0P
D4 – 24V	25.2114.05.0000	.00
D4 Plus – 12V	25.2484.05.0000	.0C
D4 Plus – 24V	25.2498.05.0000	.0A

Airtronic L		
B5 12V	20.1859.05.0000	.0F
D5 12V	25.2361.05.0000	.0G
D5 24V	25.2362.05.0000	.0G

Airtronic 2 / 3		
12V / 24V	alle Ausführungen	
Höhenanpassung integriert		

2.3.2 Wasserheizgeräte

Heizgerätetyp	Materialnummer	ab Status
Hydronic		
B4W S – 12V	20.1866.05.0000	.0F
B4W S – 12V	20.1819.05.0000	.0G
B4W S – 12V	20.1852.05.0000	.0B
B5W S – 12V	20.1862.05.0000	.0F
D4W S – 12V	25.2418.05.0000	.0E
D4W S – 12V	25.2355.05.0000	.0B
D5W S – 12V	25.2386.05.0000	.0D
D5W S – 12V	25.2217.05.0000	.0D
B4W SC – 12V	20.1824.05.0000	.0E
B4W SC – 12V	20.1861.05.0000	.0E
B5W SC – 12V	20.1820.05.0000	.0F
B5W SC – 12V	20.1863.05.0000	.0E
D4W SC – 12V	25.2257.05.0000	.0E
D4W SC – 12V	25.2385.05.0000	.0E
D5W SC – 12V	25.2219.05.0000	.0D
D5W SC – 12V	25.2390.05.0000	.0D
D5W S – 24V	25.2218.05.0000	.0A
D5W SC – 24V	25.2147.05.0000	.0A

Hydronic II		
Economy	alle Ausführungen	
E-Mobility (Ethanol)	alle Ausführungen	
Comfort	alle Ausführungen	

Hydronic L II		
Commercial	alle Ausführungen	
Verwendung Höhenkit nicht möglich		

Hydronic S3 CL		
Economy	alle Ausführungen	
Verwendung Höhenkit nicht möglich		

Hydronic S3 12V CS		
Economy	alle Ausführungen	
Höhenfunktion manuell aktivierbar über EasyStart Pro und EasyStart Web		

Heizgerätetyp	Materialnummer	ab Status
Hydronic S3 24V CS		
Economy	alle Ausführungen	
Höhenanpassung integriert		
Hydronic M-II	alle Ausführungen	
Automatische Höhenanpassung integriert, erkennbar ab Produktion Sommer 2008 am Vermerk „H-Kit“ auf dem Fabrikschild des Heizgeräts.		

Hinweis

Nicht aufgeführte Heizgeräte können ggf. über das Einschaltsignal S+ angesteuert werden, zusätzlich muss bei Luftheizgeräten die Sollwertvorgabe über ein separates Bedienelement eingestellt werden. Schaltpläne siehe [ab Seite 25](#).



2.4 Kombinationen der EasyStart Bedienelemente

2.4.1 Kombination von LIN Bedienelementen als Master/Slave

Master-Bedienelement	Slave-Bedienelement	Bemerkung
Timer mit	Timer	Gleicher Funktionsumfang bei beiden Bedienelementen
Timer mit	Remote	Eingeschränkter Funktionsumfang über Remote
Timer mit	Select	Eingeschränkter Funktionsumfang über Select
Timer mit	Taster	Eingeschränkter Funktionsumfang über Taster
Timer im ADR-Modus, mit	Timer	Gleicher Funktionsumfang bei beiden Bedienelementen
Timer im ADR-Modus, mit	Select	Eingeschränkter Funktionsumfang über Select
Timer im ADR-Modus, mit	Taster	Eingeschränkter Funktionsumfang über Taster
Remote+ mit	Timer	Gleicher Funktionsumfang bei beiden Bedienelementen
Remote+ mit	Select	Eingeschränkter Funktionsumfang über Select
EasyStart Web mit	Timer	<ul style="list-style-type: none"> ▪ Eingeschränkter Funktionsumfang über Timer ▪ Konfiguration System nur über Web App möglich ▪ Aktuelle Uhrzeit wird von EasyStart Web zur Verfügung gestellt
EasyStart Web mit	Remote	<ul style="list-style-type: none"> ▪ Eingeschränkter Funktionsumfang über Remote. ▪ Konfiguration System nur über Web App möglich. ▪ Anlernmodus Remote nur nach Power On Reset verfügbar. ▪ Anlernmodus wird durch veränderte Blinkfrequenz (Blinken wird langsamer) dargestellt. ▪ Die Einstellungen der EasyStart Web überschreiben die Einstellungen in der Remote ▪ Die Remote verwendet die zuletzt von der EasyStart Web verwendete Betriebsart.
EasyStart Web mit	Select	<ul style="list-style-type: none"> ▪ Eingeschränkter Funktionsumfang über Select. ▪ Konfiguration System nur über Web App möglich.
EasyStart Web mit	Remote+	<ul style="list-style-type: none"> ▪ Kombination wird nicht unterstützt ▪ EasyStart Web erzeugt keine Fehlermeldung.

Hinweis!

- Das **Master**-Bedienelement wird direkt am Heizgerät angeschlossen.
- Das **Slave**-Bedienelement wird am Master-Bedienelement angeschlossen.
- Eine unzulässige Kombination wird angezeigt durch

	bei Timer und Remote+
	bei Select
	bei Remote
LED blinkt rot	

- Das Mobilteil der EasyStart Remote+ kann nicht mit dem Stationärteil EasyStart Remote betrieben werden. Beim Anlernen wird „no communication“  am Mobilteil der EasyStart Remote+ angezeigt.
- Die Kombination Mobilteil der EasyStart Remote mit dem Stationärteil der EasyStart Remote+ ist zulässig.
- Bei Luftheizgeräten kann die EasyStart Remote nur in Verbindung mit einem 2. Bedienelement für die Sollwertvorgabe betrieben werden, ansonsten wird bei der automatischer Erkennung **Error** durch rotes Blinken der LED  angezeigt.
- Die Schaltpläne [ab Seite 25](#) beziehen sich, auch bei Kombinationen, immer auf das Master-Bedienelement.

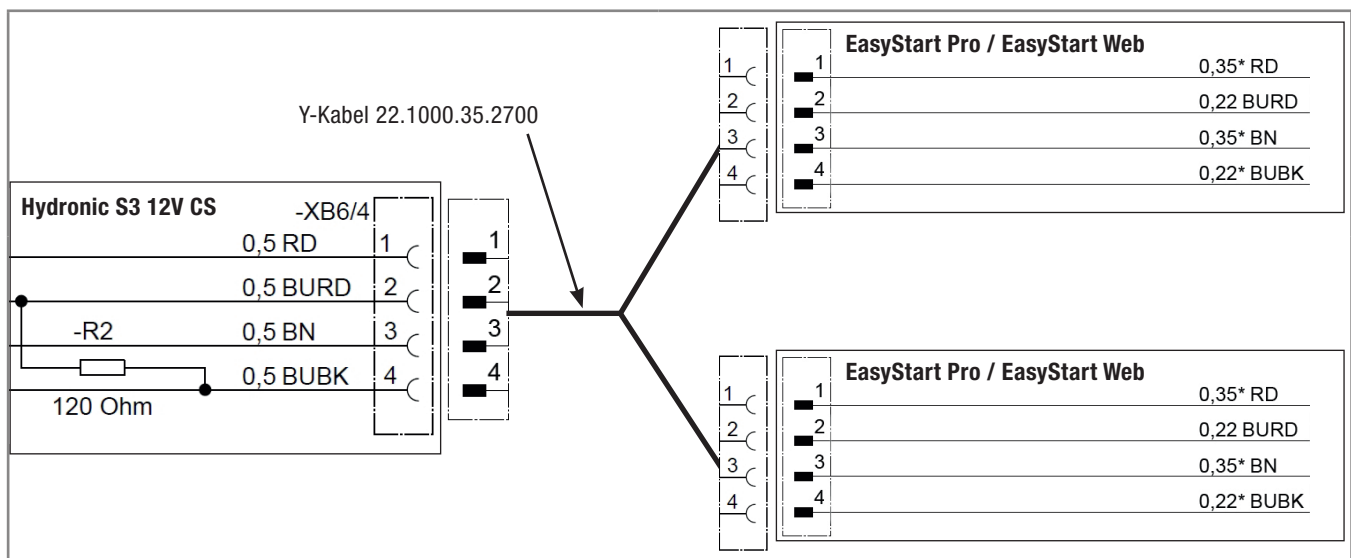
2.4.2 Kombination von CAN Bedienelementen

Erstes Bedienelement	Weiteres Bedienelement	Bemerkung
EasyStart Pro mit	EasyStart Pro	Gleicher Funktionsumfang bei beiden Bedienelementen. <ul style="list-style-type: none"> Bedienelement 1 und Bedienelement 2 werden bei der Erstinbetriebnahme automatisch festgelegt Die Erstinbetriebnahme läuft über Bedienelement 1
EasyStart Pro mit	EasyStart Web	Gleicher Funktionsumfang bei beiden Bedienelementen. <ul style="list-style-type: none"> Bedienelement 1 und Bedienelement 2 werden bei der Erstinbetriebnahme automatisch festgelegt Die Erstinbetriebnahme läuft über EasyStart Pro

Sonderfall: Anschluss Hydronic S3 12V CS an 2 x EasyStart Pro / EasyStart Web

i Hinweis!

- Anschluss der Hydronic S3 12V CS an EasyStart Pro und EasyStart Web über Y-Kabel (Mat.-Nr. 22.1000.35.2700).



3 Produktinformation

3.1 EasyStart Pro

Bestell-Nr. 22.1000.35.2200



Technische Daten

Nennspannung	12 V / 24 V
Betriebsspannungsbereich	9 V – 32 V
Abmessungen	B: 82 mm, H: 37 mm, T: 19 mm
Gewicht	ca. 61 g
zulässige Umgebungstemperatur	–40 °C bis +85 °C
Einbauplatz	Fahrzeuginnenraum
Funk-Enstörgrad	CISPR 25, Klasse 5
LCD Umgebungstemperatur	Die Anzeige im Display wird bei Temperaturen unter –10 °C träge, d. h. die Blinkfolge der Symbole ist etwas langsamer. Der Kontrast wird ab +70 °C schwächer.

3.2 EasyStart Timer

Bestell-Nr. 22.1000.34.1500



Technische Daten

Nennspannung	12 Volt / 24 Volt
Betriebsspannungsbereich	9 – 32 Volt
Abmessungen	B : 82 mm, H: 37 mm, T: 12 mm
zulässige Umgebungstemperatur	–40 °C bis +85 °C
LCD Umgebungstemperatur	Die Anzeige im Display wird bei Temperaturen unter –10 °C träge, d. h. die Blinkfolge der Symbole ist etwas langsamer, der Kontrast wird ab +70 °C schwächer.
Zubehör Temperaturfühler	Bestell Nr. 22.1000 34 22 00
Blende für Unterputzeinbau	Bestell Nr. 22.1000 51 41 00
Einbauplatz	Fahrzeuginnenraum
Automatische Laufzeitberechnung	mit Temperaturfühler möglich
Vorwahl	3 Speicherplätze für Vorwahlzeiten innerhalb von 7 Tagen
Betriebsdauer (Default)	<ul style="list-style-type: none"> ▪ 30 Min. bei Wasserheizgeräten ▪ Dauerheizen bei Luftheizgeräten

3.3 EasyStart Select

Bestell-Nr. 22.1000.34.1300



Technische Daten

Nennspannung	12 Volt / 24 Volt
Betriebsspannungsbereich	9 – 32 Volt
Abmessungen	B: 55 mm, H: 46 mm, T: 9 mm
zulässige Umgebungstemperatur	–40 °C bis +85 °C
LCD Umgebungstemperatur	Die Anzeige im Display wird bei Temperaturen unter –10 °C träge, d. h. die Blinkfolge der Symbole ist etwas langsamer, der Kontrast wird ab +70 °C schwächer.
Einbauplatz	Fahrzeuginnenraum
Betriebsdauer (Default)	<ul style="list-style-type: none"> ▪ 60 Min. bei Wasserheizgeräten ▪ Dauerheizen bei Luftheizgeräten

3.4 EasyStart Remote+

Bestell-Nr. 22.1000.34.1700



Technische Daten

Mobilteil	
Frequenz	434,6 MHz
Betriebsspannung	3 Volt Batterie (Knopfzelle CR2430)
Abmessungen	B : 41 mm, H: 66 mm, T: 16 mm
Betriebs- / Lagertemperatur	–20 °C bis +60 °C
Lagertemperatur	–40 °C bis +85 °C
LCD Umgebungstemperatur	Die Anzeige im Display wird bei Temperaturen unter –10 °C träge, d. h. die Blinkfolge der Symbole ist etwas langsamer, der Kontrast wird ab +70 °C schwächer.
Stationärteil	
Frequenz	434,6 MHz
Betriebsspannung	12 Volt / 24 Volt
Abmessungen	B : 76 mm, H: 76 mm, T: 29 mm
Betriebs- / Lagertemperatur	–40 °C bis +85 °C
Antennenanschluss	Über kodierten SMB-Stecker
Einbauplatz	Fahrzeuginnenraum
Automatische Laufzeitberechnung	mit Temperaturfühler möglich
Vorwahl	3 Speicherplätze für Vorwahlzeiten innerhalb von 7 Tagen
Betriebsdauer (Default)	<ul style="list-style-type: none"> ▪ 30 Min. bei Wasserheizgeräten ▪ Dauerheizen bei Luftheizgeräten

3.5 EasyStart Remote

Bestell-Nr. 22.1000.34.2300; 22.1000.34.8100

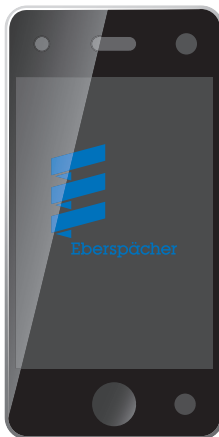


Technische Daten

Mobilteil	
Frequenz	434,6 MHz
Betriebsspannung	3 Volt Batterie (Knopfzelle CR2032)
Abmessungen	B : 34 mm, H: 54 mm, T: 13 mm
Betriebs- / Lagertemperatur	-20 °C bis +60 °C
Lagertemperatur	-40 °C bis +85 °C
Stationärteil	
Frequenz	434,6 MHz
Betriebsspannung	12 Volt / 24 Volt
Abmessungen	B : 76 mm, H: 76 mm, T: 29 mm
Betriebs- / Lagertemperatur	-40 °C bis +85 °C
Antennenanschluss	Über kodierten SMB-Stecker
Einbauplatz	Fahrzeuginnenraum
Betriebsdauer (Default)	30 Min.

3.6 EasyStart Call

Bestell-Nr. 22.1000.34.0100



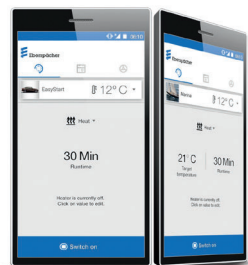
Technische Daten

Betriebsspannungsbereich	9 – 32 Volt
Eingangsspannung	max. 32 Volt
Ruhestromaufnahme	0,005 A
Stromaufnahme – Datentransfer und Einbuchvorgang ins GSM-Netz	max. 0,5 A
Abmessungen (ohne Befestigungslaschen)	B: 77 mm, H: 106 mm, T: 25 mm
zulässige Umgebungstemperatur (ohne SIM-Karte*)	-40 °C bis +85 °C
Lagertemperatur (ohne SIM-Karte)	-40 °C bis +85 °C
GSM Quad Band	EGSM 850 / 900 / 1800 / 1900 MHz
Transmit Power	Class 4 (2W) @ 850 / 900 MHz Class 1 (1W) @ 1800 / 1900 MHz
Einbauplatz	Fahrzeuginnenraum

* Die zulässige Umgebungstemperatur der SIM-Karte beachten.

3.7 EasyStart Web

Bestell-Nr. 22.1000.34.5100; 22.1000.34.7800



Technische Daten

Betriebsspannungsbereich	9 – 32 Volt
Eingangsspannung	max. 32 Volt
Ruhestromaufnahme	0,005 A
Stromaufnahme – Datentransfer und Einbuchvorgang ins GSM-Netz	max. 0,5 A
Abmessungen (mit Befestigungslaschen)	L: 126 mm, B: 66 mm, H: 25 mm
zulässige Umgebungstemperatur	–40 °C bis +85 °C
Lagertemperatur	–40 °C bis +85 °C
GSM Quad Band	EGSM 850 / 900 / 1800 / 1900 MHz
Transmit Power	Class 4 (2W) @ 850 / 900 MHz Class 1 (1W) @ 1800 / 1900 MHz
Einbauplatz	Fahrzeuginnenraum
Antenne	interne Antenne

3.8 Mini-Regler

Bestell-Nr. 22.1000.32.0700

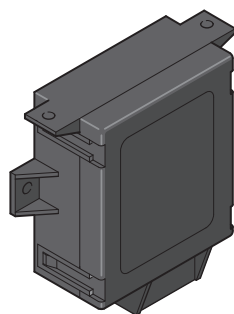


Technische Daten

Nennspannung	12 Volt / 24 Volt
Betriebsspannung	8 – 32 Volt
Abmessungen	B: 76 mm, H: 76 mm, T: 29 mm
Betriebstemperatur	–40 °C bis +85 °C
Einbauplatz	Fahrzeuginnenraum

3.9 Höhenkit

Bestell-Nr. 22.1000.33.2200



Technische Daten

Max. zulässige Höhe	ca. 4000 m ü.NN.
Messbereich	600 hPa bis 1150 hPa
Nennspannung	12 Volt / 24 Volt
Betriebsspannung	8 – 32 Volt
Abmessungen	B: 76 mm, H: 76 mm, T: 29 mm
Betriebstemperatur	–40 °C bis +85 °C
Einbauplatz	Fahrzeuginnenraum

Verwendungszweck

Der Luftdrucksensor dient in Verbindung mit dem Steuergerät des Heizgerätes zum Heizbetrieb in Höhenlagen.

4 Heizgerät-Kombinationen

4.1 Zulässige Kombinationen mit LIN-Schnittstelle

Mit den EasyStart Bedienelementen Timer und Remote+ kann über den Menüpunkt AD ein zweites Heizgerät angesteuert und bedient werden. Anschluss siehe Schaltpläne Timer [ab Seite 25](#) und Remote+ [ab Seite 58](#).

1. Heizgerät

Anschluss Diagnoseleitung am EasyStart Bedienelement.

Hydronic – mit der Funktion [Automatische Höhenanpassung]*
Hydronic II (Eco / E-Mobility / Comfort)
Hydronic M-II
Airtronic – mit der Funktion [Automatische Höhenanpassung]*
Airtronic M – mit der Funktion [Automatische Höhenanpassung]*
Airtronic L – mit der Funktion [Automatische Höhenanpassung]
Hydronic S3 Economy CL

Kombinierbares 2. Heizgerät

Anschluss DAT-Leitung am EasyStart Bedienelement.

Hydronic – mit der Funktion [Automatische Höhenanpassung]*
Hydronic II (Eco / E-Mobility / Comfort)
Hydronic M-II
Airtronic – mit der Funktion [Automatische Höhenanpassung]*
Airtronic M – mit der Funktion [Automatische Höhenanpassung]*
Airtronic L – mit der Funktion [Automatische Höhenanpassung]*
Hydronic S3 Economy CL

1. Heizgerät

Anschluss Diagnoseleitung am EasyStart Bedienelement.

Hydronic – mit der Funktion [Automatische Höhenanpassung]*
Hydronic II (Eco / E-Mobility / Comfort)
Hydronic M-II
Airtronic – mit der Funktion [Automatische Höhenanpassung]*
Airtronic M – mit der Funktion [Automatische Höhenanpassung]*
Airtronic L – mit der Funktion [Automatische Höhenanpassung]*
Hydronic S3 Economy CL

Kombinierbares 2. Heizgerät

Anschluss Steuersignal S+ am EasyStart Bedienelement.

Hydronic
Hydronic II (Eco / E-Mobility / Comfort)
Hydronic M-II
Hydronic L-II
Airtronic 2
Hydronic S3 Economy CS

* erkennbar ab Produktion Sommer 2008 am Vermerk „H-Kit“ auf dem Fabrikschild des Heizgerätes.

4.2 Zulässige Kombinationen mit CAN-Schnittstelle

- Beide Heizgeräte werden über CAN angesteuert.
- Bei zwei gleichen Heizgeräten ist die Gruppierung möglich. Die Ansteuerung beider Heizgeräte erfolgt dann simultan.
- Bei der Gruppierung von zwei Heizgeräten muss in jedem Fall die ES Pro als Bedienelement installiert werden.

1. Heizgerät

Airtronic 2 / Airtronic 3
Airtronic 2 / Airtronic 3
Hydronic S3 CS

Kombinierbares 2. Heizgerät

Airtronic 2 / Airtronic 3
Hydronic S3 CS
Hydronic S3 CS

5 Optionen

5.1 ADR-Betrieb mit EasyStart Timer

In dieser Betriebsart wird in Kombination mit ADR-fähigen Heizgeräten ein ADR konformer Betrieb ermöglicht.

Die Programmierung eines Timers ist **nicht** zulässig.

Ob ein ADR Fall anliegt, wird dem Bedienelement über den Eingang ADR-R mitgeteilt. Liegt ein aktiver ADR Fall an, wird das Heizgerät ausgeschaltet. Beim Aktivieren des Heizgerätes muss ein High Pegel erkannt werden, sonst wird das Heizgerät sofort wieder ausgeschaltet.

5.2 Höhenkit mit allen EasyStart Bedienelementen

Um den Betrieb des Heizgerätes in Höhenlagen zu ermöglichen kann der Höhensensor, Bestell Nr.: 22.1000 33 22 00, verwendet werden.

Dies gilt auch beim Betrieb von zwei Heizgeräten.

5.3 Temperaturanzeige mit EasyStart Timer, Remote+ und Select

Zur Temperaturanzeige kann ein externer Temperaturlfühler am Bedienelement angeschlossen werden.

Bei Luftheizgeräten wird vorrangig der interne Temperaturlfühler verwendet, ist jedoch ein externer Temperaturlfühler am Bedienelement

6 Spezialfunktionen

6.1 EasyStart Timer / Remote+

6.1.1 Ansteuerung zweites Heizgerät

Variante 1

Es ist möglich durch Nutzung der DAT-Leitung und der Diagnoseleitung ein zweites Heizgerät zu betreiben. Ein weiteres Bedienelement kann jedoch **nicht** angeschlossen werden. Die Diagnose beider Heizgeräte ist möglich.

Variante 2

Es ist möglich, durch die Aktivierung Schaltausgangs (S+ / FZG) ein beliebiges Gerät einzuschalten. Über die DAT-Leitung kann ein zweites Bedienelement angeschlossen werden. Die Diagnose des 1. Heizgerätes ist möglich, die des 2. Heizgerätes ist **nicht** möglich.

6.1.2 Raumtemperaturregelung für Wasserheizgeräte über Ansteuerung Fahrzeuggebläse

- In Abhängigkeit von der vom Temperaturlfühler gemessenen Temperatur, wird das Fahrzeuggebläse über den Schaltausgang (S+ / FZG) aktiviert oder deaktiviert.
- Ein gleichzeitiger Betrieb von ALB (Automatische Laufzeitberechnung) und Raumtemperaturregelung S+ für Wasserheizgeräte ist nicht sinnvoll, da der Sollwert nicht zweimal verwendet werden kann. Bei Sofortbetrieb ist die Raumtemperaturregelung aktiv, bei Timerbetrieb die ALB.

angeschlossen wird immer dieser verwendet.

Hinweis

- Es wird die Temperatur angezeigt, die für die Raumtemperaturregelung verwendete wird. Unter Umständen weicht die angezeigte Temperatur von der realen Raumtemperatur ab.
- Je nach Datensatz des Luftheizgerätes können die gemessenen Temperaturen des Steuergerätes / Temperaturlfühlers (programmierter Offset) geringfügig höher oder niedriger angezeigt werden.

5.4 Klemme 58 oder Klemme 15

Wahlweise kann die Leitung GYBK vom EasyStart Timer / Select an Klemme 58 oder Klemme 15 angeschlossen werden. Es ist kein PWM-Signal zulässig.

Wichtige Hinweise für den Einbau der EasyStart Bedienelemente

Hinweis

- Die Bedienelemente dürfen maximal mit einer Sicherung 5 A abgesichert werden.
- Die Schaltausgänge dürfen maximal mit 500 mA belastet werden.

- Um ein Schwingen des Fahrzeuggebläses zu verhindern, ist es notwendig, Hysterese und Abtastzeit > 0 einzustellen (siehe Werkstattmenü 12.2.2 und 12.2.3).

6.2 EasyStart Timer / Remote+ / Call / Web

6.2.1 Aufrüstung Zuheizers zur Standheizung

Für die Aufrüstung eines Zuheizers zur Standheizung sind zwei Varianten möglich:

- Heizgeräte **mit** JE Diagnose
 - Verwendung des Aufrüstbox-Modus
 - Die Ansteuerung des Fahrzeuggebläses und der Wasserpumpe erfolgt über ein Relais, das mit dem Start des Zuheizers aktiviert wird.

Hinweis

Es ist **kein** Lüfterbetrieb möglich.

- Heizgeräte **ohne** JE Diagnose (nur Timer / Remote+ / Web)
 - Es ist am Bedienelement der Modus S+1 zu aktivieren.
 - Die Ansteuerung des Fahrzeuggebläses und der Wasserpumpe erfolgt über die zusätzlich zu verbauende Aufrüstbox oder zusätzliche Relais.

Hinweis


Es ist **keine** Diagnose des Heizgerätes über das Bedienelement möglich.

6.2.2 Automatische Laufzeitberechnung

Die Funktion Automatische Laufzeitberechnung ist nur bei Wasserheizgeräten und beim Betrieb von einem Heizgerät zulässig. Bei anderen Anwendungen kann nicht garantiert werden, dass die gewünschte Innenraumtemperatur erreicht wird.

6.3 EasyStart Timer / Remote+ / Web

6.3.1 Ansteuerung erstes Heizgerät über Einschaltsignal S+

Die Funktion muss über das Werkstattmenü aktiviert werden. Im Display ist nur das Symbol  sichtbar.

Hinweis

- Es ist **keine** Diagnose des Heizgerätes über das Bedienelement möglich.
- Zusätzlich muss bei Luftheizgeräten die Sollwertvorgabe über ein separates Bedienelement eingestellt werden.

6.4 EasyStart Timer

6.4.1 Laufzeit abhängig vom Zustand der Klemme 15

Wenn das Heizgerät entweder über einen Timer oder die Tasten aktiviert wurde, läuft das Heizgerät solange bis der Timer abgelaufen ist oder das Klemme 15-Signal ausbleibt (fallende Flanke). Hierbei ist es belanglos ob das Klemme 15-Signal beim Einschalten des Heizgerätes schon anlag oder nicht.

Wird das Heizgerät über die Tasten aktiviert und wird dann die Laufzeit auf unendlich (Dauerbetrieb) verstellt oder das Heizgerät wird über die Tasten aktiviert und es war die Laufzeit unendlich eingestellt, wird auf das Klemme15-Signal wie folgt reagiert:

- Bleibt das Klemme15-Signal aus, geht das Heizgerät in einen zeitbegrenzten Modus, Restlaufzeit (einstellbar).
- Kommt innerhalb der Restlaufzeit wieder ein Klemme15-Signal, wird in den Dauerbetrieb gewechselt.

Hinweis

Die Funktion ist ausschließlich für Luftheizgeräte vorgesehen. Bei Wasserheizgeräten ist Dauerbetrieb grundsätzlich **nicht** möglich.





6.5 EasyStart Timer / Select / Web

6.5.1 Unterspannungserkennung

Mit dieser Funktion ist es möglich, eine Unterspannung zu erkennen und das Heizgerät abzuschalten. Die Unterspannungserkennung funktioniert unabhängig von der Unterspannungserkennung des Heizgerätes.

Hinweis


Abhängig von der Parametrierung können beide Überwachungen gleichzeitig aktiv werden.

- Die Unterspannungserkennung des Bedienelements ist nur bei einem aktiven Heizgerät wirksam.
- Das Abschalten des Heizgerätes erfolgt, wenn die Spannung am Bedienelement U_{BED} länger als die Entprellzeit unter der Schwelle $U_{AUS} + U_{\Delta}$ liegt. Die Fehleranzeige Unterspannung (Timer  / Select ) wird so lange angezeigt, bis diese beim Timer mit der Taste  und bei Select mit der Taste  quittiert wird.
- Randbedingungen für die Festlegung der Unterspannungsschwelle:
 - Die Messung wird nicht direkt am Verbraucher (Heizgerät) sondern im Bedienelement durchgeführt.
 - Die Spannung an der Fahrzeugbatterie ist anhängig von der anliegenden Last.
 - Bedingt durch die höhere Stromaufnahme des Heizgerätes ergibt sich beim Heizgerät ein höherer Spannungsabfall → am Bedienelement wird eine höhere Spannung als am Heizgerät gemessen.
- Die Schwelle ist so zu wählen, dass die Batterie für die nachfolgenden Aktionen noch genügend Kapazität hat (Anhängig von den angeschlossenen Verbrauchern und Temperaturen).
- Die Einflüsse von kurzzeitigen Störung wie z. B. Start des Motors sollen nicht berücksichtigt werden → Entprellzeit notwendig.
- Bestimmung der Unterspannungsschwelle (Schaltplan [siehe Seite 93](#)):
 - Angestrebte niedrigste Spannung an der Batterie bei der ein Heizbetrieb noch zulässig ist U_{AUS} .
 - Am Bedienelement wird die Spannung U_{BED} gemessen, die um den Wert U_{Δ} größer ist als die Spannung am Heizgerät $U_{HG} - U_{BED} = U_{AUS} = U_{HG} + U_{\Delta}$.
- Konfiguration der Funktion erfolgt über die Punkt 3.1: (U_{AUS}), 3.2: (U_{Δ}) und 3.3: (Entprellzeit) des Werkstattmenüs.

6.6 EasyStart Web

Um die Unterspannungsgrenze anzupassen, im Werkstattmenü der EasyStart Web die Konfiguration aufrufen (Untermenü „Unterspannungserkennung EasyStart Web“).

- Unterspannungsgrenze einstellen (Vorgabe: 9 V).
- Offset für Unterspannungsgrenze einstellen.
- Abschließend auf [Speichern] klicken.

Unterspannungserkennung EasyStart Web 

Unterspannungsgrenze	<input style="width: 80%; border: 1px solid #ccc;" type="text" value="9"/>	Volt
Offset für Unterspannungsgrenze	<input style="width: 80%; border: 1px solid #ccc;" type="text" value="0"/>	Volt

7 Werkstattmenüs




7.1 EasyStart Timer / Remote+

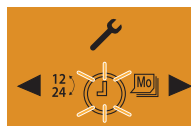
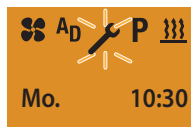
Über das Werkstattmenü können die nachfolgend aufgeführten Service-Funktionen angezeigt, ausgelesen und / oder verändert werden.

Hinweis










- Zur Aktivierung mancher Funktionen muss ein Reset (Ziehen der Sicherung 5 A) vorgenommen werden. Hierzu den entsprechenden Hinweis unter „Bemerkungen“ der „Übersicht Service-Funktionen“ beachten.
- Behebung der Fehler siehe Reparaturanleitung des Heizgerätes.

7.1.1 Werkstattmenü aufrufen


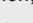


- Display EIN, die Startanzeige wird angezeigt.
- In der Menüleiste mit der Taste  oder  das Symbol  auswählen.


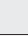




- Menüpunkt EINSTELLUNGEN mit der Taste  bestätigen.

- Symbol  UHRZEIT EINSTELLEN wird blinkend angezeigt.
- Taste  LONGPRESS länger 5 Sek. drücken: Das Werkstattmenü wird angezeigt.
- Mit der Taste  oder  die gewünschte Funktion, z. B. »2: Temperatureinheit auswählen, °C oder °F« auswählen und mit der Taste  bestätigen.
- Mit der Taste  oder  die Temperatureinheit °C oder °F auswählen.
- Auswahl mit der Taste  bestätigen.
- Werkstattmenü mit der Taste  verlassen.

7.1.2 Übersicht Service-Funktionen

Menüpunkt	Service-Funktion	Bemerkungen
1.1.1	Heizgerät 1 – aktuellen Fehler anzeigen	Heizgerät muss eingeschaltet sein, um aktuellen Fehler zu erkennen. Anzeige „no diag“, wenn keine Diagnoseleitung angeschlossen ist.
1.1.2	Heizgerät 2 – aktuellen Fehler anzeigen	Heizgerät muss eingeschaltet sein, um aktuellen Fehler zu erkennen. Anzeige „no diag“, wenn keine Diagnoseleitung angeschlossen ist.
1.2.1	Heizgerät 1 – Fehlerspeicher F1 – F5 auslesen	Anzeige Fehlerspeicher F1 – F5 mit Fehlercode, bsp: F1: 12. Anzeige „no diag“, wenn keine Diagnoseleitung angeschlossen ist.
1.2.2	Heizgerät 2 – Fehlerspeicher F1 – F5 auslesen	Anzeige Fehlerspeicher F1 – F5 mit Fehlercode, bsp: F1: 12. Anzeige „no diag“, wenn keine Diagnoseleitung angeschlossen ist.
1.3.1	Heizgerät 1 – Fehlerspeicher F1 – F5 löschen	Löschen → Funktion mit Taste  auswählen, Anzeige DEL erscheint blinkend, mit Taste  bestätigen. Anzeige „no diag“, wenn keine Diagnoseleitung angeschlossen ist.
1.3.2	Heizgerät 2 – Fehlerspeicher F1 – F5 löschen	Löschen → Funktion mit Taste  auswählen, Anzeige DEL erscheint blinkend, mit Taste  bestätigen. Anzeige „no diag“, wenn keine Diagnoseleitung angeschlossen ist.
1.4.1	Heizgerät 1 – Betriebsstundenzähler auslesen	Betriebszeit wird in Minuten angezeigt. Anzeige „no diag“, wenn keine Diagnoseleitung angeschlossen ist.
1.4.2	Heizgerät 2 – Betriebsstundenzähler auslesen	Betriebszeit wird in Minuten angezeigt. Anzeige „no diag“, wenn keine Diagnoseleitung angeschlossen ist.
2	Temperatureinheit auswählen, °C oder °F	Default: °C
3.1	Unterspannungsgrenze einstellen (nur EasyStart Timer)	Default: 8 Volt, Einstellbereich: 8 – 28 Volt in 0,1 Volt-Schritten.
3.2	Unterspannungsgrenze „Offset“ einstellen (nur EasyStart Timer)	Default: 0 Volt, Einstellbereich: 0 – 6 Volt in 0,1 Volt-Schritten.

Menüpunkt	Service-Funktion	Bemerkungen
3.3	Entprellzeit „Fehlererkennung“ einstellen (nur EasyStart Timer)	Default: 20 Sekunden, Einstellbereich: 5 – 255 Sekunden in 1 Sek.-Schritten.
4.1	Heizgerät 1 – Max. Betriebsdauer einstellen (nur EasyStart Timer)	Default: 120 Min. Einstellbereich: 10 – 120 Min. in 1 Min.-Schritten, ab der 120sten Min. – 720 Min. in 5 Min.-Schritten. Bei Luftheizgeräten ist auch Dauerheizbetrieb möglich. Einstellungen haben keinen Einfluss auf Betriebsdauer für Timerprogrammierung.
4.2	Heizgerät 2 – Betriebsdauer einstellen (nur EasyStart Timer)	Default: 120 min. Einstellbereich: 10 – 120 Min. in 1 Min.-Schritten, ab der 120sten Min. – 720 Min. in 5 Min.-Schritten. Bei Luftheizgeräten ist auch Dauerheizbetrieb möglich. Einstellungen haben keinen Einfluss auf Betriebsdauer für Timerprogrammierung.
5	Zurücksetzen auf Auslieferungszustand	Funktion mit Taste  auswählen, Anzeige Default erscheint blinkend, mit Taste  bestätigen. Alle aktiven Timer werden gelöscht.
6.1	Hardware-Stand Bedienelement auslesen	Funktion ist nur für interne Zwecke vorgesehen.
6.2	Software-Stand Bedienelement auslesen	Funktion ist nur für interne Zwecke vorgesehen.
7	Kontrollmessung der Reichweite (nur EasyStart Remote+)	Kontrollmessung durchführen. Mit dem Mobilteil im Abstand von 1 m vor dem Fahrzeug aufstellen und im Werkstattmenü mit den Tasten  oder  die Pos. 7 auswählen. Wird bei R und S ein Wert zwischen 75 und 100 angezeigt, ist die Messung in Ordnung. Hinweis zu Kontrollmessung: Bei optimalem Einbau kann die Sendeleistung einen Höchstwert von 100 erreichen. Wird der Höchstwert nicht erreicht, die Lage der Antenne so verändern, dass bei R und S ein Wert zwischen minimal 75 und maximal 100 erreicht wird.
8	Sprache auswählen, DE oder EN	Default: DE
9	Aufrüstbox-Modus einstellen, On oder Off	Default: Off Zur Aktivierung der Funktion muss ein Reset durchgeführt werden (Sicherung ziehen).
10	Startzeit (On) oder Abfahrtszeit (Off) auswählen	Default: Off (Abfahrtszeit) Bei Heizbetrieb mit automatischer Betriebsdauerberechnung (Pos. 11.1:) ist die Abfahrtszeit (Off) zwingend erforderlich. Bei Heizbetrieb ohne automatische Betriebsdauerberechnung (Pos. 11.1:) ist die Auswahl zwischen Startzeit (On) oder Abfahrtszeit (Off) möglich. Zur Aktivierung der Funktion muss ein Reset durchgeführt werden (Sicherung ziehen).
11.1	Automatische Laufzeitberechnung einstellen, On oder Off	Default: Off Am Bedienelement bzw. Stationärteil muss ein Temperaturfühler angeschlossen sein. Es sind zusätzliche Einstellungen sind erforderlich, siehe Pos. 11.2: und 11.3: Zur Aktivierung der Funktion muss ein Reset durchgeführt werden (Sicherung ziehen). Bei Luftheizgeräten ist eine automatische Laufzeitberechnung nicht möglich.
11.2	Hubraum einstellen	Default: 1800 cm ³ Einstellbereich: 1000 cm ³ – 4000 cm ³ in 100 cm ³ -Schritten. Hubraum kann nur eingestellt werden wenn 11.1: auf On steht.

Menüpunkt	Service-Funktion	Bemerkungen
11.3	Max. Betriebsdauer einstellen	Default: 60 Min. Einstellbereich: 10 Min. – 60 Min. in 1 Min.-Schritten. Max. Betriebsdauer kann nur eingestellt werden wenn 11.1: auf On steht.
12.1	Wasserheizgerät zur Ansteuerung über den Schaltausgang S+ als Additional Device [AD] konfigurieren	Default: Off Auswahlmöglichkeiten: 1. Über JE-Diagnose → Anzeige Flammen- und Lüftensymbol (wenn vom Heizgerät unterstützt) im AD Menü. 2. Über Einschaltsignal S+2 zweites Heizgerät (deaktiviert die Funktionen 1.2.2, 1.3.2, 1.4.2, 9) → S+2 (Anzeige nur Flammensymbol und AD-Menü Heizen sichtbar). 3. Über Einschaltsignal erstes Heizgerät S+1 (deaktiviert die Funktion 1) → S+1 (Anzeige nur Menü Heizen). i Hinweis Zur Aktivierung der Funktion muss ein Reset durchgeführt werden (Sicherung ziehen).
12.2.1	Raumtemperaturregelung, On oder Off	Default: Off
12.2.2	Hysterese (Differenz Ein- / Aus): 0 – 7 °C	Default: 2 °C
12.2.3	Abtastrate: 0 – 15 Sekunden	Default: 5 Sekunden
13.1	KL58 oder KL15 Betrieb auswählen	Default: KL58. Eingang KL58 = Hintergrundbeleuchtung Bedienteil steuern. Zur Aktivierung der Funktion muss ein Reset durchgeführt werden (Sicherung ziehen).
13.2	Wenn KL15 Betrieb aktiv	Default-Einstellung: 15 Min. Nachlaufzeit Heizgerät bis Abschaltung einstellen. Einstellbereich: 1 – 255 Min Wert 0 = Heizgerät bleibt immer im Dauerbetrieb.
14.1	Anzeige Pixel Display	Überprüfung der einzelnen Pixel im Testmodus. Bei zu vielen defekten Pixeln, ggf das Bedienelement tauschen.
14.2	Anzeige Pixel Display	Überprüfung der einzelnen Pixel im Testmodus. Bei zu vielen defekten Pixeln, ggf das Bedienelement tauschen.
14.3	Anzeige Pixel Display	Überprüfung der einzelnen Pixel im Testmodus. Bei zu vielen defekten Pixeln, ggf das Bedienelement tauschen.
14.4	Anzeige Pixel Display	Überprüfung der einzelnen Pixel im Testmodus. Bei zu vielen defekten Pixeln, ggf das Bedienelement tauschen.
14.5	Anzeige Pixel Display	Überprüfung der einzelnen Pixel im Testmodus. Bei zu vielen defekten Pixeln, ggf das Bedienelement tauschen.
14.6	Anzeige Display-Kontrast	Mit dieser Funktion wird der Kontrast des Displays verändert. i Hinweis Es ist auch möglich, den Kontrast so weit zu reduzieren, dass keine Anzeige mehr sichtbar ist. Bei jedem PowerOnReset (Sicherung ziehen) wird der Kontrast wieder auf den Auslieferungszustand zurückgesetzt.

7.2 EasyStart Select

Über das Werkstattmenü können die nachfolgend aufgeführten Service-Funktionen angezeigt, ausgelesen und / oder verändert werden.

i Hinweis

Behebung der Fehler siehe Reparaturanleitung des Heizgerätes.

7.2.1 Werkstattmenü aufrufen

- Display EIN, die Startanzeige wird angezeigt.



Startanzeige Wasserheizgerät Startanzeige Luftheizgerät

- Taste ◀ und ▶ gleichzeitig länger als 5 Sek. drücken. Das Werkstattmenü wird angezeigt.



- Mit der Taste ◀ oder ▶ die gewünschte Pos. z. B. »Pos 2: Temperatureinheit auswählen, °C oder °F« auswählen und mit der Taste OK/⊙ bestätigen.
- Mit der Taste ◀ oder ▶ die Temperatureinheit °C oder °F auswählen.
- Auswahl mit der Taste OK/⊙ bestätigen.
- Werkstattmenü über Timeout verlassen.

7.2.2 Übersicht Service-Funktionen

Menüpunkt	Service-Funktion	Bemerkungen
1.1	Aktuellen Fehler anzeigen	Heizgerät muss eingeschaltet sein. Anzeige AF und die Ziffern des aktuellen Fehlers werden im Wechsel angezeigt. Der aktuelle Fehler wird immer in den Fehlerspeicher F1 geschrieben. Anzeige „ndi“ wenn keine Diagnoseleitung angeschlossen ist.
1.2	Fehlerspeicher F1 – F5 auslesen	Heizgerät muss eingeschaltet sein. Anzeige F1 und die Ziffern des Fehlercode werden im Wechsel angezeigt. Anzeige Fehlerspeicher F2 – F5 mit der Taste ◀ oder ▶ auswählen. Anzeige „ndi“ wenn keine Diagnoseleitung angeschlossen ist.
1.3	Fehlerspeicher F1 – F5 löschen	Heizgerät muss eingeschaltet sein. Anzeige DEL mit der Taste OK/⊙ bestätigen. Anzeige „ndi“ wenn keine Diagnoseleitung angeschlossen ist.
2	Temperatureinheit auswählen, °C oder °F	Default: °C
3.1	Unterspannungsgrenze einstellen	Default: 8 Volt, Einstellbereich: 8 – 28 Volt in 0,1 Volt-Schritten (Anzeige z. B. 271 für 27,1 Volt).
3.2	Unterspannungsgrenze „Offset“ einstellen	Default: 0 Volt, Einstellbereich: 0 – 6 Volt in 0,1 Volt-Schritten (Anzeige z. B. 55 für 5,5 Volt).
3.3	Entprellzeit „Fehlererkennung“ einstellen	Default: 20 sekunden, Einstellbereich: 5 – 255 sekunden in 1 Sek.-Schritten.

Menüpunkt	Service-Funktion	Bemerkungen
4.1	Betriebsdauer einstellen	Default: 60 Min. bei Wasserheizgeräten / unendlich bei Luftheizgeräten Einstellbereich: 10 – 120 Min. in 1 Min.-Schritten, ab der 120sten Min. – 720 Min. in 5 Min.-Schritten. Bei Luftheizgeräten ist auch Dauerheizbetrieb möglich (OFF auswählen). i Hinweis Bei Kombination mit anderen Bedienelementen ist die Funktion gesperrt.
5	Zurücksetzen auf Auslieferungszustand	Bestätigung → Taste OK/⏻ drücken.
6.1	Hardware-Stand Bedienelement auslesen	Funktion ist nur für interne Zwecke vorgesehen.
6.2	Hardware-Stand Bedienelement auslesen	Funktion ist nur für interne Zwecke vorgesehen.
6.3	Software-Stand Bedienelement auslesen	Funktion ist nur für interne Zwecke vorgesehen.
6.4	Software-Stand Bedienelement auslesen	Funktion ist nur für interne Zwecke vorgesehen.
14	Alle Icons (Display) anzeigen	Abbruch mit Taste OK/⏻

7.3 Höhenkit – Diagnose

Der am Heizgerät angeschlossene Luftdrucksensor ist diagnosefähig. Treten bei der Höhenanpassung Fehler auf, werden diese im Luftdrucksensor gespeichert und können bei Bedarf mit dem ISO-Adapter in Verbindung mit dem Kundendienstprogramm EDiTH – ab Version S3V7-F – ausgelesen werden. Zusätzlich ist das Adapterkabel (Bestell-Nr. 22.1000 33 31 00) erforderlich.

7.3.1 Diagnose des Luftdrucksensors durchführen

Die Schnittstelle Luftdrucksensor / Kabelstrang-Heizgerät trennen, den ISO-Adapter mit dem zusätzlich erforderlichen Adapterkabel anschließen und die Diagnose des Luftdrucksensors starten.

Folgende Aktionen sind möglich:

Fehlercode	Fehlerbeschreibung	Abhilfemaßnahme
0	Ohne Störung	---
11	Kommunikationsverlust auf der Diagnoseleitung zwischen HSTG und Luftdrucksensor	Leistungsunterbrechung auf der Diagnoseleitung zwischen HSTG und Luftdrucksensor → Verdrahtung und Steckverbindungen prüfen
12	HSTG unterstützt keinen Höhenbetrieb mit dem Luftdrucksensor	Luftdrucksensor wurde an ein Heizgerät angeschlossen, das keine Höhenanpassung unterstützt → Einsatz eines Heizgerätes das die Höhenanpassung unterstützt
13	Fehler Luftdrucksensor	Der Luftdrucksensor ist defekt → Luftdrucksensor austauschen

- Auslesen des aktuellen Fehlers und des Fehlerspeichers.
- Löschen des Fehlerspeichers.
- Abfrage des aktuellen gemessenen Luftdrucks.
- Abfrage des Betriebszustandes.
- Abfrage der allgemeinen Daten.

i Hinweis

Der Fehlerspeicher des Luftdrucksensors kann nur mit dem Kundendienstprogramm EDiTH – ab Version S3V7-F – ausgelesen werden.

Die Diagnose des Heizgerätes ist auch bei angeschlossenem Luftdrucksensor möglich, und zwar

- mit den Bedienelementen EasyStart Timer, EasyStart Remote+, EasyStart Select, EasyStart Call.
- mit dem Diagnosegerät oder EDiTH Basic; der Anschluss an der Schnittstelle „Heizgeräteanschluss-Stecker / Kabelbaum“ erfolgt mit einem entsprechenden Adapterkabel.

7.4 EasyStart Web

7.4.1 Betriebsmodus konfigurieren

Um den Betriebsmodus zu ändern, im Werkstattmenü die Konfiguration aufrufen (Untermenü „Betriebsmodi EasyStart Web“).

- Über DropDown-Menü [Konfiguration der Betriebsmodi] den Betriebsmodus ändern.
- Hier kann z. B. der Betriebsmodus [Einschaltsignal über S+] konfiguriert werden, wenn ein Heizgerät über diesen Weg angeschlossen und bedient werden soll.

i Hinweis

- Der Anschluss eines Heizgeräts über CAN oder LIN wird von EasyStart Web automatisch erkannt.
- Ein Parallelbetrieb verschiedener Schnittstellen ist nicht möglich. Bei gleichzeitiger Verwendung von Heizgeräten mit unterschiedlichen Schnittstellen hat die CAN-Schnittstelle immer Vorrang.

Betriebsmodi EasyStart Web ▼

Voreinstellung Solltemperatur	<input type="text" value="21"/>	°C
Voreinstellung der Laufzeit für die Luftheizung	<input type="text"/>	Minuten
<input checked="" type="checkbox"/> Unbegrenzte Laufzeit ermöglichen		
Unbegrenzte Laufzeit		
<input checked="" type="checkbox"/> Heizgerät 1		
<input type="checkbox"/> Heizgerät 2		
<input type="checkbox"/> Heizgerät 3		
<input type="checkbox"/> Heizgerät 4		
Laufzeitbegrenzung Heizgerät 1	<input type="text" value="120"/>	Minuten
Betriebsmodus für die Timerfunktion	<input type="text" value="Startzeit"/>	▼
Konfiguration der Betriebsmodi	<div style="border: 1px solid #ccc; padding: 5px;"> Heizgerät Einschaltsignal über Dia ▼ Heizgerät Einschaltsignal über Diagnoseleitung Aufrüstboxmodus Heizgerät 1 Heizgerät 1 Einschaltsignal über S+ wird zur Zeit nicht unterstützt wird zur Zeit nicht unterstützt </div>	
Temperatureinheit (°C/F)		
Temperatursensor angeschlossen		
Bus-Kommunikationssystem	<input type="text" value="CAN"/>	

Konfiguration	2. Bedienelement möglich?
Heizgerät Einschaltsignal über Diagnoseleitung (LIN)	ja
Aufrüstbox Heizgerät 1	ja
Einschaltsignal (Anschluss) über S+	ja
wird zur Zeit nicht unterstützt	
wird zur Zeit nicht unterstützt	

- Abschließend auf [Speichern] klicken.

7.4.2 Fehlerspeicher Heizgerät auslesen

Um den Fehlerspeicher des Heizgeräts auszulesen, im Werkstattmenü die Konfiguration aufrufen (Untermenü „Fehlerspeicher Heizgerät“).

- Laden der gespeicherten Fehler aus dem Heizgerätespeicher
- Max. 5 Fehler (HeIJED)
- Löschen des Fehlerspeichers

7.4.3 Fehlerspeicher EasyStart Web auslesen

Um den Fehlerspeicher der EasyStart Web auszulesen, im Werkstattmenü die Konfiguration aufrufen (Untermenü „Fehlerspeicher EasyStart Web“).

- Fehler werden sofort angezeigt (kein Abruf nötig)
- Löschen des EasyStart Web-Fehlerspeichers

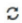
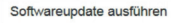
7.4.4 Konfigurations- und Softwarestatus abrufen

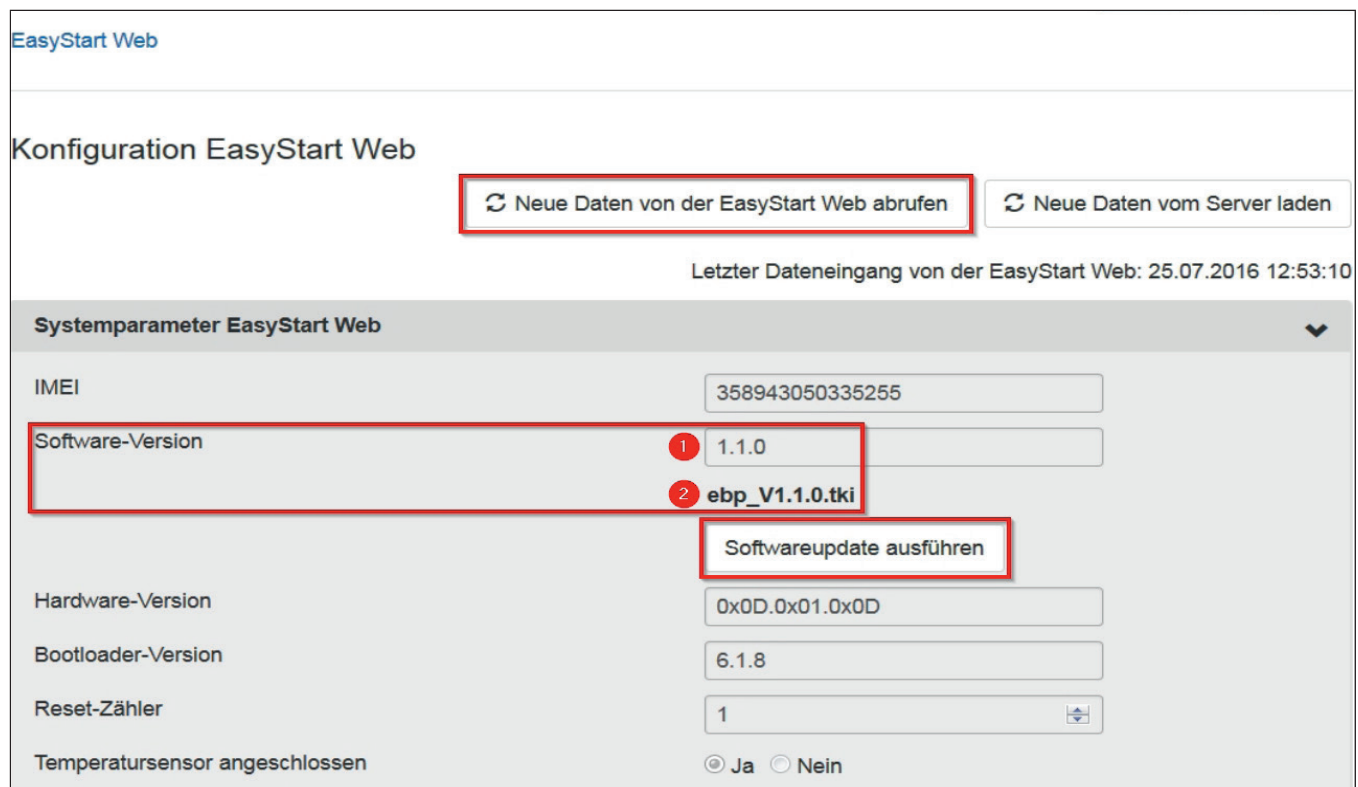
Um Konfigurations- und Softwarestatus abzurufen, im Werkstattmenü die Konfiguration aufrufen (Untermenü „Systemparameter EasyStart Web“).

- Auf  **Neue Daten von der EasyStart Web abrufen** klicken. Die Konfiguration sowie die aktuell installierte Softwareversion (1) werden angezeigt.

7.4.5 Software-Update durchführen

Um ein Software-Update durchzuführen, im Werkstattmenü die Konfiguration aufrufen (Untermenü „Systemparameter EasyStart Web“).

- Auf  **Neue Daten von der EasyStart Web abrufen** klicken. Die aktuell installierte Software-Version (1) wird angezeigt.
 - Die **.tki-Datei** (2) bezeichnet die aktuell auf dem Server verfügbare Softwareversion.
 - Das Software-Update durchführen, wenn die verfügbare Version (2) von der aktuell installierten Version (1) abweicht.
- Auf den Button  **Softwareupdate ausführen** klicken.
 - Während das Update läuft, blinkt der Taster der EasyStart Web.
- Wenn der Taster aufhört zu blinken, ist das Update abgeschlossen.





7.5 EasyStart Pro

7.5.1 Werkstattmenü aufrufen

Hinweis

Die wichtigsten Punkte des Werkstattmenüs sind in der Einbauanleitung der EasyStart Pro beschrieben.

Um ins Werkstattmenü zu gelangen, das Menü Einstellungen  auswählen und danach die BACK-Taste  länger als 2 Sekunden drücken, wenn unter dem Zahnrad das Uhrensymbol blinkt.



7.5.2 Heizgeräte gruppieren

Die Gruppierung von Heizgeräten ermöglicht die simultane Ansteuerung von zwei baugleichen Heizgeräten (z. B. zwei Luft- oder zwei Wasserheizgeräte).

- Bei der **Erstinstallation** erkennt EasyStart Pro beide Heizgeräte. Nach der Installationsroutine können die Heizgeräte über das Werkstattmenü gruppiert werden.



- Bei der nachträglichen Installation eines **zweiten** oder nach dem **Austausch** eines vorhandenen Heizgeräts erscheint nach dem Anlegen der Versorgungsspannung zunächst folgende Anzeige:



- Meldung durch Drücken des Bedienknopfs bestätigen.
- Danach fragt EasyStart Pro die Gruppierung ab:



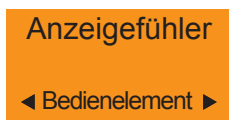
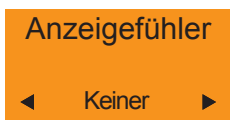
- Mit [JA] bestätigen. [Nein] bricht die Gruppierung ab.
- Regelfühler bestimmen. Folgende Möglichkeiten stehen zur Wahl:
 - Bedienelement: Der Temperaturfühler des Bedienelements setzt die Regelvorgaben für die Steuerung der Heizgerätgruppe.
 - Heizgerät: Die Regelfühler beider Heizgeräte setzen die Regelvorgaben für die Steuerung ihrer Heizgeräte individuell.



- Anzeigefühler bestimmen. Folgende Möglichkeiten stehen zur Wahl:
 - Keiner: Es erfolgt keine Anzeige der aktuellen Temperatur.
 - Bedienelement: Bestimmt den Temperatursensor im Bedienelement als Anzeigefühler
 - Heizgerät 1: Bestimmt den Temperatursensor in Heizgerät 1 als Anzeigefühler
 - Heizgerät 2: Bestimmt den Temperatursensor in Heizgerät 2 als Anzeigefühler
 - Identifikation: Heizgeräte durch Start der Gebläsefunktion identifizieren, [siehe Kap. 7.4.2](#).

i Hinweis

Identifikation nur verwenden, wenn die Anschlusskonstellation von Heizgerät 1 und Heizgerät 2 unklar ist. Nach der Identifikation über die BACK-Taste zurück zur Bestimmung des Anzeigefühlers.



- Weitere Installationsschritte vornehmen und Gruppierung abschließen.

7.5.3 Identifikation von Heizgeräten/Heizgerätgruppen

i Hinweis

Das Werkstatt-Menü [Identifikation] ist ein Untermenü, z. B. bei der Zuweisung des Anzeigefühlers oder beim Ansteuerungstausch von zwei Heizgeräten. Es ermöglicht die eindeutige Zuordnung von zwei angeschlossenen Heizgeräten oder Heizgerätgruppen durch das Einschalten der jeweiligen Gebläsefunktion.

- Menü [Tauschen] oder [Anzeigefühler] durch Drücken des Bedienknopfs bestätigen.
- Durch Drehen des Bedienknopfs [Identifikation] auswählen.



- Auswahl durch Drücken des Bedienknopfs bestätigen.
- Durch Drehen des Bedienknopfs zwischen [Gruppe1] und [Gruppe2] bzw. [Heizgerät 1] und [Heizgerät 2] wählen.



- Auswahl durch Drücken des Bedienknopfes bestätigen.
- Durch Drehen des Bedienknopfs zwischen [Ein] und [Aus] wählen.



- Auswahl durch Drücken des Bedienknopfs bestätigen.
- Bei Auswahl von [Ein] springt das Gebläse jedes der in der jeweiligen Gruppe angeschlossenen Heizgeräte an. Dies ermöglicht die **eindeutige Identifikation** des angeschlossenen Heizgeräts / der Heizgerätgruppe.
- [Aus] beendet die Identifikation der in der jeweiligen Gruppe angeschlossenen Heizgeräte. Die Gebläsefunktion wird ausgeschaltet.

7.5.4 Fehlercodeliste

Fehlercode	Fehlercodemeldung	Ursache / Abhilfe
P000301	Watch Dog Reset	<ul style="list-style-type: none"> ▪ Fehler löschen, das Heizgerät bleibt betriebsbereit. ▪ Steuergerät austauschen
P000302	Zu viele Watch Dog Resets	<ul style="list-style-type: none"> ▪ Fehler löschen, das Heizgerät bleibt betriebsbereit. ▪ Steuergerät austauschen
P00030A	CAN-Kommunikationsfehler	<ul style="list-style-type: none"> ▪ Fehler löschen, bei mehrmaligem Auftreten die CAN-Verbindung zwischen Heizgerät und Bedienelement prüfen
P001700	Kein Heizgerät am CAN-Bus angeschlossen	<ul style="list-style-type: none"> ▪ Kabelverbindungen und Stromversorgung des Heizgerätes prüfen.
P001701	Gerätewechsel am CAN-Bus (Mismatch)	<ul style="list-style-type: none"> ▪ Die Systemkonfiguration hat sich geändert – mögliche Ursachen: <ul style="list-style-type: none"> – ein Heizgerät wurde ausgewechselt – ein Bedienelement wurde entfernt – ein Bedienelement wurde hinzugefügt ▪ Fehlermeldung über den Bedienknopf bestätigen. Neue Initialisierung startet automatisch.
P001702	Externer Temperatursensor defekt (Kurzschluss)	<ul style="list-style-type: none"> ▪ Kabel auf Beschädigung prüfen ▪ Verbindung zum externen Sensor am Bedienelement prüfen ▪ Sensor ggf. erneuern
P001703	Externer Temperatursensor defekt (Unterbrechung)	<ul style="list-style-type: none"> ▪ Kabel auf Beschädigung prüfen ▪ Verbindung zum externen Sensor am Bedienelement prüfen ▪ Sensor ggf. erneuern
P001707	Interner Temperatursensor defekt (Kurzschluss)	<ul style="list-style-type: none"> ▪ Interner Hardwarefehler: Der Fühler kann nicht mehr als Anzeige- oder Regelfühler verwendet werden. Bedienelement ggf. ersetzen
P001708	Interner Temperatursensor defekt (Unterbrechung)	<ul style="list-style-type: none"> ▪ Interner Hardwarefehler: Der Fühler kann nicht mehr als Anzeige- oder Regelfühler verwendet werden. Bedienelement ggf. ersetzen
P00170C	Bedienknopf ist blockiert	<ul style="list-style-type: none"> ▪ Blockierung beseitigen ▪ Bedienknopf auf Verschmutzung prüfen ▪ Bedienelement ggf. ersetzen
P001706	Back-Taste ist blockiert	<ul style="list-style-type: none"> ▪ Blockierung beseitigen ▪ Back-Taste auf Verschmutzung prüfen ▪ Bedienelement ggf. ersetzen
P00170A	Uhr ist nicht kalibriert	<ul style="list-style-type: none"> ▪ Produktionsfehler: Software-Update mit EasyStart Pro durchführen oder Bedienelement ersetzen.
P001709	Fehlende Daten	<ul style="list-style-type: none"> ▪ Produktionsfehler: Software-Update mit EasyStart Pro durchführen oder Bedienelement ersetzen.
P001704	Fataler interner Fehler	<ul style="list-style-type: none"> ▪ Produktionsfehler: Software-Update mit EasyStart Pro durchführen oder Bedienelement ersetzen.
P001705	Externer Flash defekt	<ul style="list-style-type: none"> ▪ Produktionsfehler: Software-Update mit EasyStart Pro durchführen oder Bedienelement ersetzen.
P00170B	Ungültige Systemkonfiguration	<ul style="list-style-type: none"> ▪ Angeschlossene Komponenten prüfen (Heizgeräte und Bedienelemente), eine unzulässige Systemkonfiguration liegt vor: <ul style="list-style-type: none"> – mehr als 2 Bedienelemente sind verbaut – mehr als 2 Heizgeräte sind verbaut – ein ADR-Heizgerät ist verbaut, das Bedienelement unterstützt die ADR-Funktion nicht.

8 Übersicht der Schaltpläne

8.1 EasyStart Timer

Timer mit Taster → 1 Heizgerät

Hydronic, Hydronic II, Hydronic II C, Hydronic II Comfort, Hydronic M, Hydronic S3 Eco CL [27](#)

Hydronic, Hydronic II, Hydronic II C, Hydronic II Comfort, Hydronic M II, Hydronic L II [28](#)

Airtronic, Airtronic M, Airtronic L mit Fühler Regeltemperatur extern, Innenraum, z. B. für Frischluftbetrieb [29](#)

Timer → 2 Heizgeräte

Hydronic, Hydronic II, Hydronic II C, Hydronic II Comfort, Hydronic M II, Hydronic S3 Eco CL (Diagnoseleitung)
UND Hydronic, Hydronic II, Hydronic II C, Hydronic II Comfort, Hydronic M II, Hydronic S3 Eco CL (Diagnoseleitung) [30](#)

Hydronic, Hydronic II, Hydronic II C, Hydronic II Comfort, Hydronic M II, Hydronic S3 Eco CL (Diagnoseleitung)
UND Hydronic, Hydronic II, Hydronic II C, Hydronic II Comfort, Hydronic M II, Hydronic L II, Hydronic S3 Eco CS (Einschaltsignal S+) [31](#)

Hydronic, Hydronic II, Hydronic II C, Hydronic II Comfort, Hydronic M II, Hydronic S3 Eco CL (Diagnoseleitung)
UND Airtronic, Airtronic M, Airtronic L (Diagnoseleitung) [32](#)

Airtronic, Airtronic M, Airtronic L, Airtronic 2 (12V), Airtronic 3 (12V) (Diagnoseleitung)
UND Airtronic, Airtronic M, Airtronic L, Airtronic 2 (12V), Airtronic 3 (12V) (Diagnoseleitung) [33](#)

1. Heizgerät: Airtronic 2 12V, Airtronic 3 12V über Diagnoseleitung
UND 2. Heizgerät über Einschaltsignal S+ [34](#)

1. Heizgerät: Airtronic 2 12V, Airtronic 3 12V über Diagnoseleitung
UND 2. Heizgerät über Einschaltsignal S+ [35](#)

Timer mit Taster → 2 Heizgeräte

Airtronic, Airtronic M, Airtronic L, Airtronic 2 (12V), Airtronic 3 (12V) und Hydronic, Hydronic II, Hydronic II C (Diagnoseleitung)
UND Hydronic II Comfort, Hydronic M II, Hydronic L II, Hydronic S3 Eco CS (Einschaltsignal S+) [36](#)

Kombinierte Bedienelemente

Timer / Timer → 1 Heizgerät

Hydronic, Hydronic II, Hydronic II C, Hydronic II Comfort, Hydronic M II, Hydronic S3 Eco CL [37](#)

Hydronic, Hydronic II, Hydronic II C, Hydronic II Comfort, Hydronic M II, Hydronic L II, Hydronic S3 Eco CS [38](#)

Airtronic, Airtronic M, Airtronic L, Airtronic 2 (12V), Airtronic 3 (12V) [39](#)

Timer / Remote → 1 Heizgerät

Hydronic, Hydronic II, Hydronic II C, Hydronic II Comfort, Hydronic M II, Hydronic S3 Eco CL [40](#)

Airtronic, Airtronic M, Airtronic L, Airtronic 2 (12V), Airtronic 3 (12V) [41](#)

Hydronic, Hydronic II, Hydronic II C, Hydronic II Comfort, Hydronic M II, Hydronic, L II, Hydronic S3 Eco CS über Einschaltsignal S+ [42](#)

Timer / Select → 1 Heizgerät

Hydronic, Hydronic II, Hydronic II C, Hydronic II Comfort, Hydronic M II, Hydronic S3 Eco CL [43](#)

Airtronic, Airtronic M, Airtronic L, Airtronic 2 (12V), Airtronic 3 (12V) [44](#)

Hydronic, Hydronic II, Hydronic II C, Hydronic II Comfort, Hydronic M II, Hydronic, L II, Hydronic S3 Eco CS über Einschaltsignal S+ [45](#)

Kombinierte Bedienelemente
Timer / Timer → 2 Heizgeräte

1. Heizgerät: Hydronic, Hydronic II, Hydronic II C, Hydronic II Comfort, Hydronic M II, Hydronic S3 Eco CL über Diagnoseleitung
UND 2. Heizgerät über Einschaltsignal S+

[46](#)

1. Heizgerät: Airtronic, Airtronic M, Airtronic L, Airtronic 2 (12V), Airtronic 3 (12V) über Diagnoseleitung
UND 2. Heizgerät über Einschaltsignal S+

[47](#)
Sonderfunktionen
Timer → 1 Heizgerät mit Raumtemperaturregler

Hydronic, Hydronic II, Hydronic II C, Hydronic II Comfort, Hydronic M II, Hydronic S3 Eco CL

[48](#)
ADR-Betrieb
Timer mit Taster → 1 Heizgerät

Hydronic M II

[49](#)

Hydronic 24 Volt, Hydronic M II über Einschaltsignal S+

[50](#)

Airtronic, Airtronic M, Airtronic L

[51](#)
ADR-Betrieb mit kombinierten Bedienelementen
Timer / Timer → 1 Heizgerät

Hydronic 24 Volt, Hydronic M II über Einschaltsignal S+

[52](#)

Hydronic M II

[53](#)

Airtronic, Airtronic M, Airtronic L

[54](#)
Timer / Select → 1 Heizgerät

Hydronic 24 Volt, Hydronic M II über Einschaltsignal S+

[55](#)

Hydronic M II

[56](#)

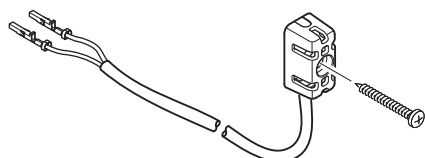
Airtronic, Airtronic M, Airtronic L

[57](#)
 **Hinweis**

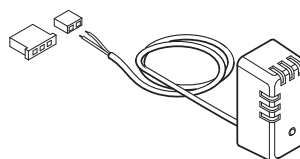
Optionale Bauteile und Leitungen sind in den Schaltplänen gestrichelt dargestellt.

Der „Fühler Innenraumtemperatur -B8“ ist im Lieferumfang der EasyStart Remote+ und EasyStart Call enthalten.

Für EasyStart Timer muss der „Fühler Innenraumtemperatur -B8“ separat bestellt werden (Bestell-Nr. 22.1000 34 22 00).

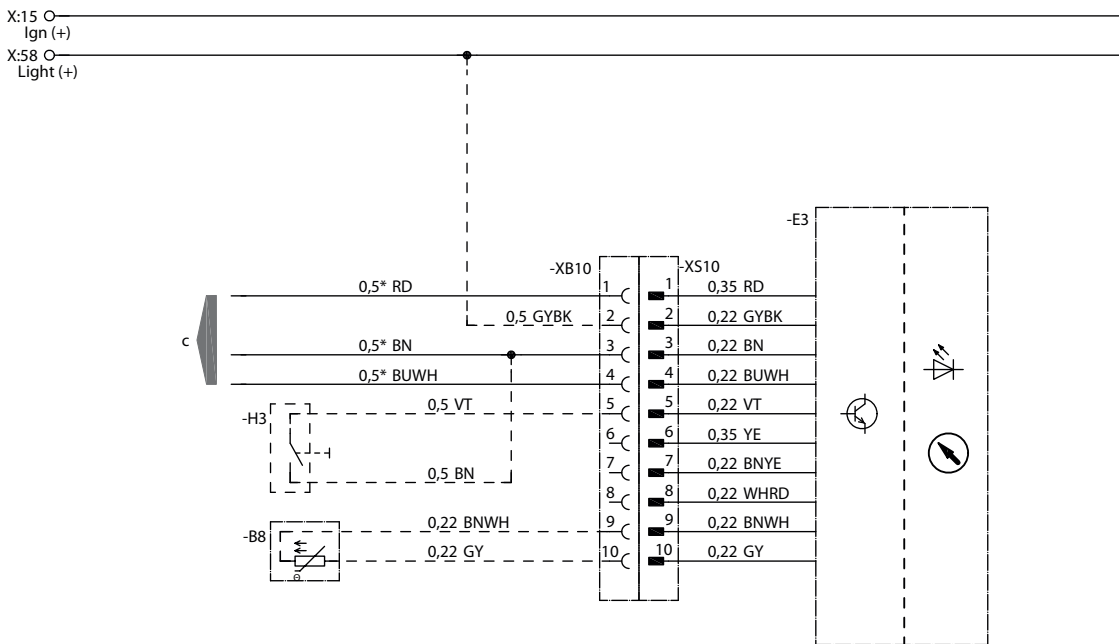


Der „Fühler Regeltemperatur extern, Innenraum -B9“ muss separat bestellt werden (Bestell-Nr. 25 1774 89 03 00).



Anschluss EasyStart Timer mit Taster

Hydronic, Hydronic II, Hydronic II Comfort, Hydronic M II, Hydronic S3 Economy CL



* Hydronic MII 0.75

22.1000.34.9711

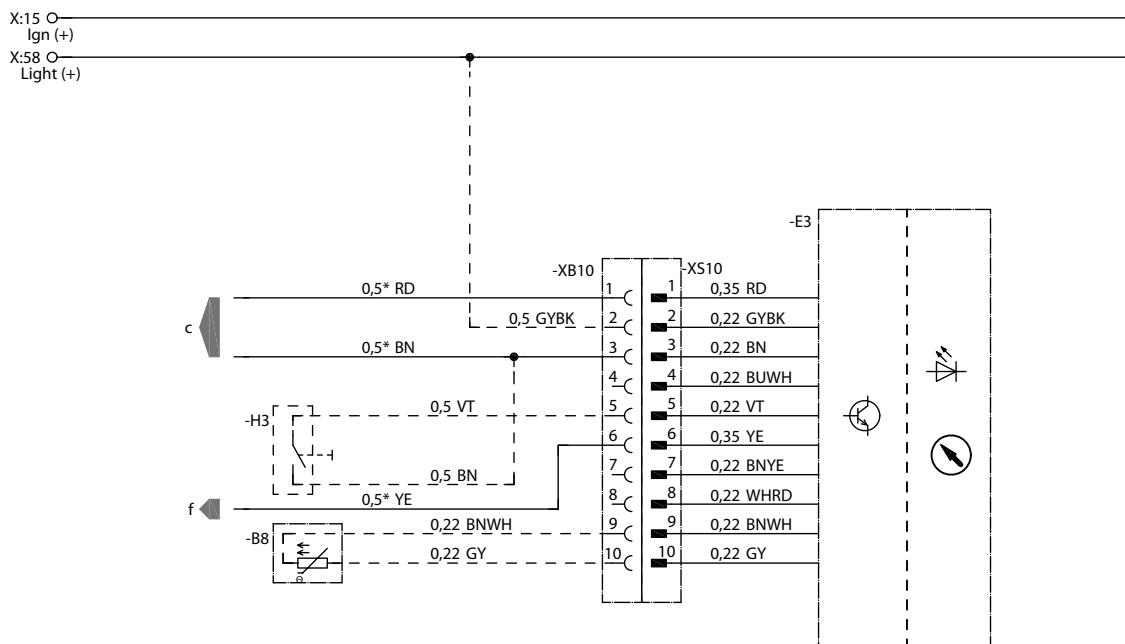
- B8 Fühler Innenraumtemperatur
- E3 Schaltuhr EasyStart Timer
- H3 Taster EasyStart Timer
- c zum Heizgerät

Kabelfarben

RD	rot	GY	grau	BK	schwarz
BU	blau	YE	gelb	GN	grün
WH	weiß	VT	violett	BN	braun

Anschluss EasyStart Timer mit Taster über Einschaltsignal S+

Hydronic, Hydronic II, Hydronic II Comfort, Hydronic M II, Hydronic L II



* Hydronic MII 0,75 / Hydronic L 1,0

22.1000.34.9703

-B8 Fühler Innenraumtemperatur

-E3 Schaltuhr EasyStart Timer

-H3 Taster EasyStart Timer

c zum Heizgerät

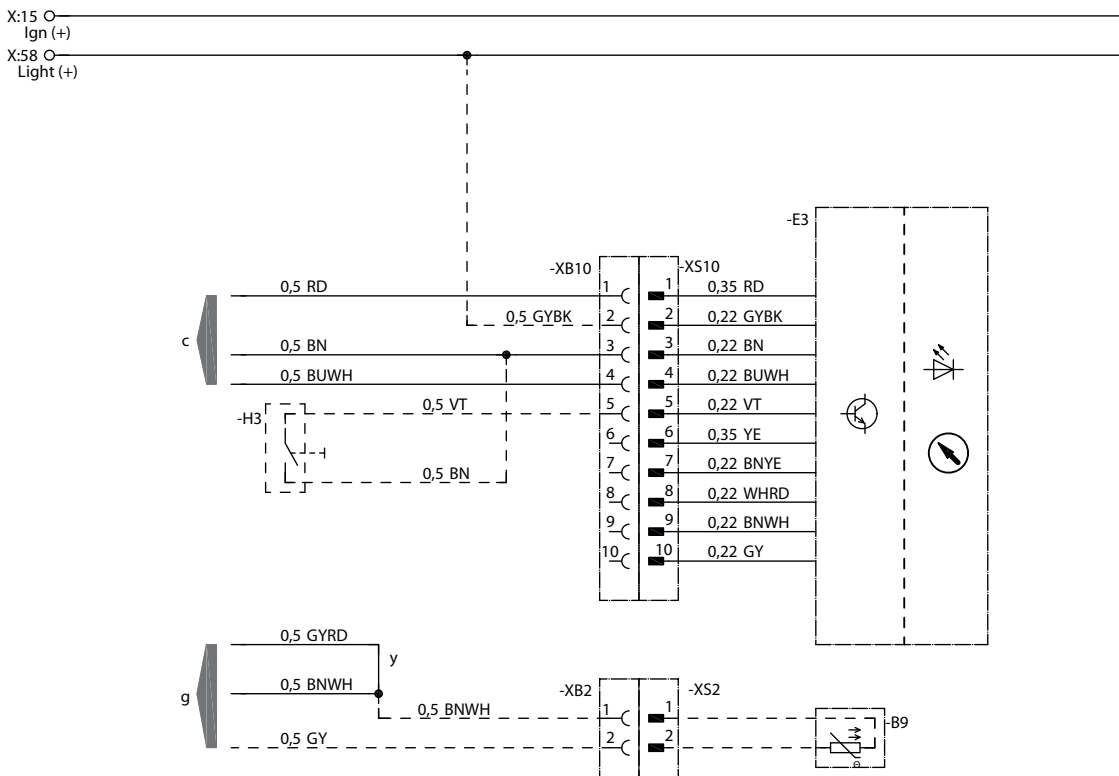
f Einschaltsignal S+

Kabelfarben

RD	rot	GY	grau	BK	schwarz
BU	blau	YE	gelb	GN	grün
WH	weiß	VT	violett	BN	braun

Anschluss EasyStart Timer mit Taster

Airtronic, Airtronic M, Airtronic L mit Fühler Regeltemperatur extern, Innenraum, z. B. für Frischluftbetrieb



22.1000.34.9712

-B9 Fühler Regeltemperatur extern, Innenraum

-E3 Schaltuhr EasyStart Timer

-H3 Taster EasyStart Timer

c zum Heizgerät

g zum Heizgerät

y Leitungen verbinden und isolieren

Kabelfarben

RD	rot	GY	grau	BK	schwarz
BU	blau	YE	gelb	GN	grün
WH	weiß	VT	violett	BN	braun

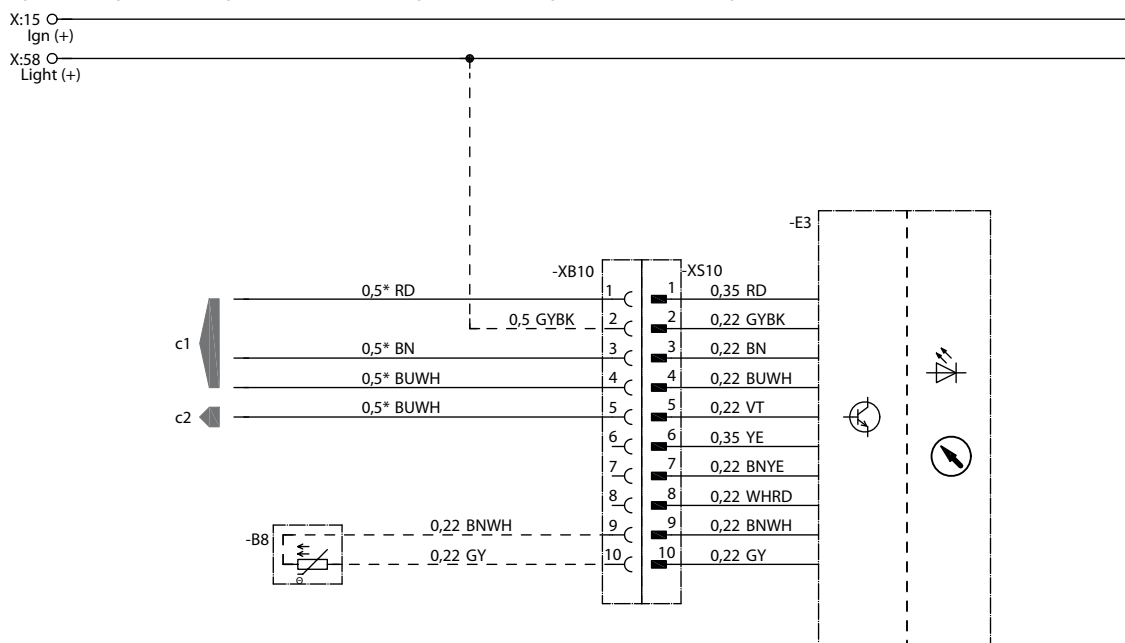
Anschluss EasyStart Timer

1. Heizgerät über die Diagnoseleitung

Hydronic, Hydronic II, Hydronic II Comfort, Hydronic M II, Hydronic S3 Economy CL

2. Heizgerät über die Diagnoseleitung

Hydronic, Hydronic II, Hydronic II Comfort, Hydronic M II, Hydronic S3 Economy CL



* Hydronic MII 0,75

22.1000.34.9706

-B8 Fühler Innenraumtemperatur

-E3 Schaltuhr EasyStart Timer

c1 zum Heizgerät 1

c2 zum Heizgerät 2

Kabelfarben

RD	rot	GY	grau	BK	schwarz
BU	blau	YE	gelb	GN	grün
WH	weiß	VT	violett	BN	braun

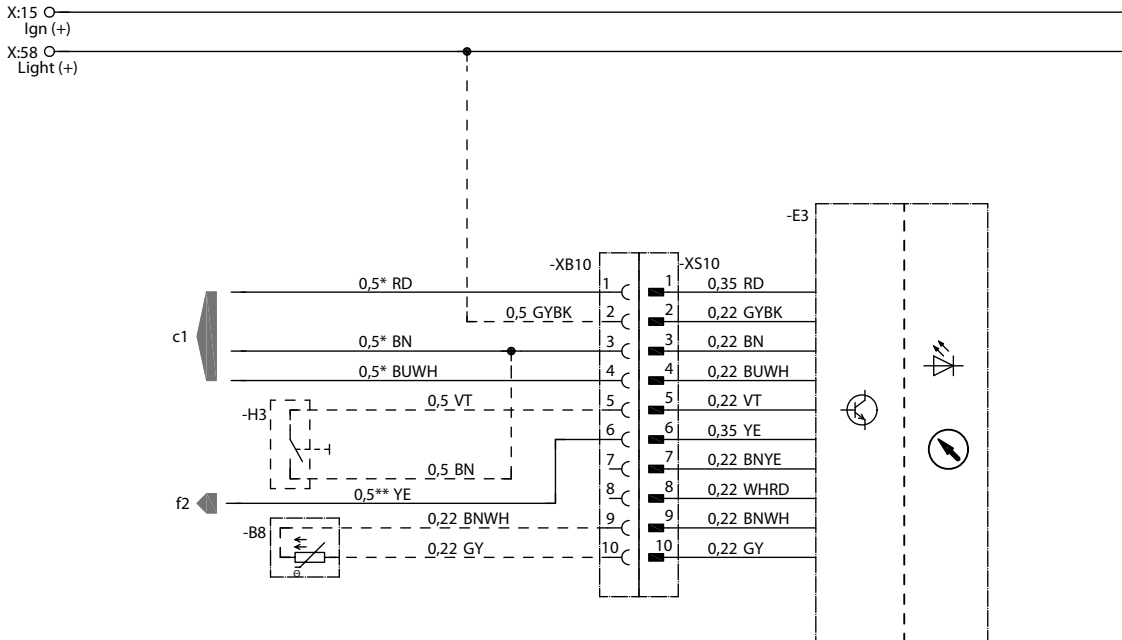
Anschluss EasyStart Timer

1. Heizgerät über die Diagnoseleitung

Hydronic, Hydronic II, Hydronic II Comfort, Hydronic M II, Hydronic S3 Economy CL

2. Heizgerät über Einschaltsignal S+

Hydronic, Hydronic II, Hydronic II Comfort, Hydronic M II, Hydronic L II, Hydronic S3 Economy CS



* Hydronic MII 0,75
** Hydronic MII 0,75 / Hydronic L 1,0

22.1000.34.9704

-B8 Fühler Innenraumtemperatur

-E3 Schaltuhr EasyStart Timer

-H3 Taster EasyStart Timer

c1 zum Heizgerät 1

f2 Einschaltsignal S+, Heizgerät 2

Kabelfarben

RD	rot	GY	grau	BK	schwarz
BU	blau	YE	gelb	GN	grün
WH	weiß	VT	violett	BN	braun

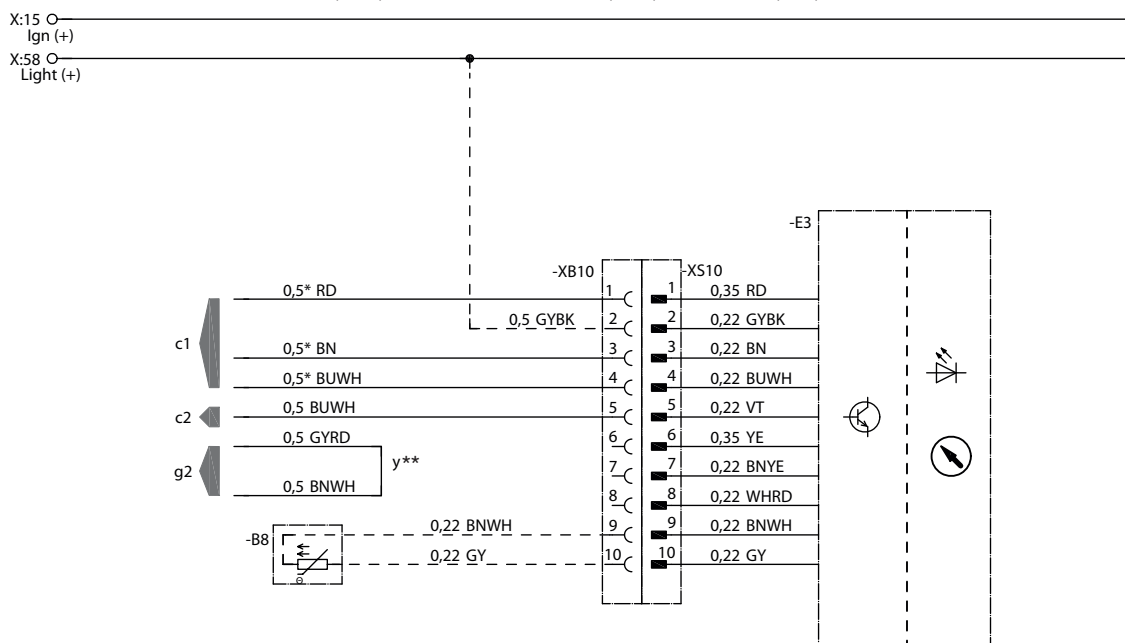
Anschluss EasyStart Timer

1. Heizgerät über die Diagnoseleitung

Hydronic, Hydronic II, Hydronic II Comfort, Hydronic M II, Hydronic S3 Economy CL

2. Heizgerät über die Diagnoseleitung

Airtronic, Airtronic M, Airtronic M2 (12 V), Airtronic L, Airtronic 2 (12 V), Airtronic 3 (12 V)



* Hydronic MII 0,75

** Entfällt bei Airtronic 2, Airtronic 3

22.1000.34.9705

-B8 Fühler Innenraumtemperatur

-E3 Schaltuhr EasyStart Timer

c1 zum Heizgerät 1

c2 zum Heizgerät 2

g2 zum Heizgerät 2

y Leitungen verbinden und isolieren

Kabelfarben

RD	rot	GY	grau	BK	schwarz
BU	blau	YE	gelb	GN	grün
WH	weiß	VT	violett	BN	braun

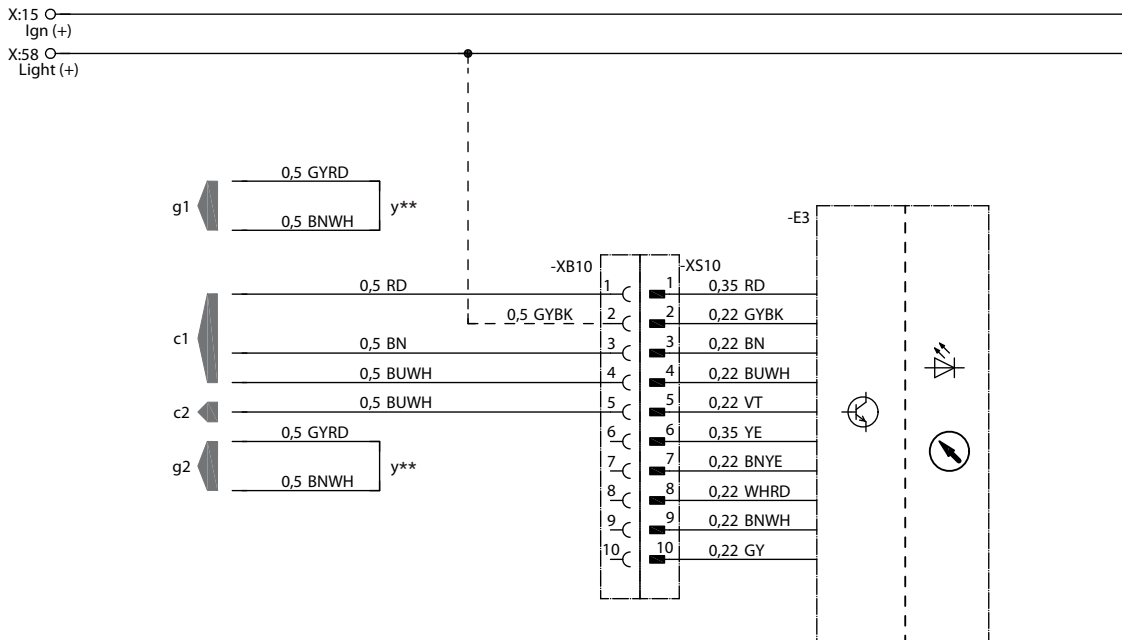
Anschluss EasyStart Timer

1. Heizgerät über die Diagnoseleitung

Airtronic, Airtronic M, Airtronic M2 (12 V), Airtronic L, Airtronic 2 (12 V), Airtronic 3 (12V)

2. Heizgerät über die Diagnoseleitung

Airtronic, Airtronic M, Airtronic M2 (12 V), Airtronic L, Airtronic 2 (12 V)



** Entfällt bei Airtronic 2, Airtronic 3

22.1000.34.9714

-E3 Schaltuhr EasyStart Timer

c1 zum Heizgerät 1

c2 zum Heizgerät 2

g1 zum Heizgerät 1

g2 zum Heizgerät 2

y Leitungen verbinden und isolieren

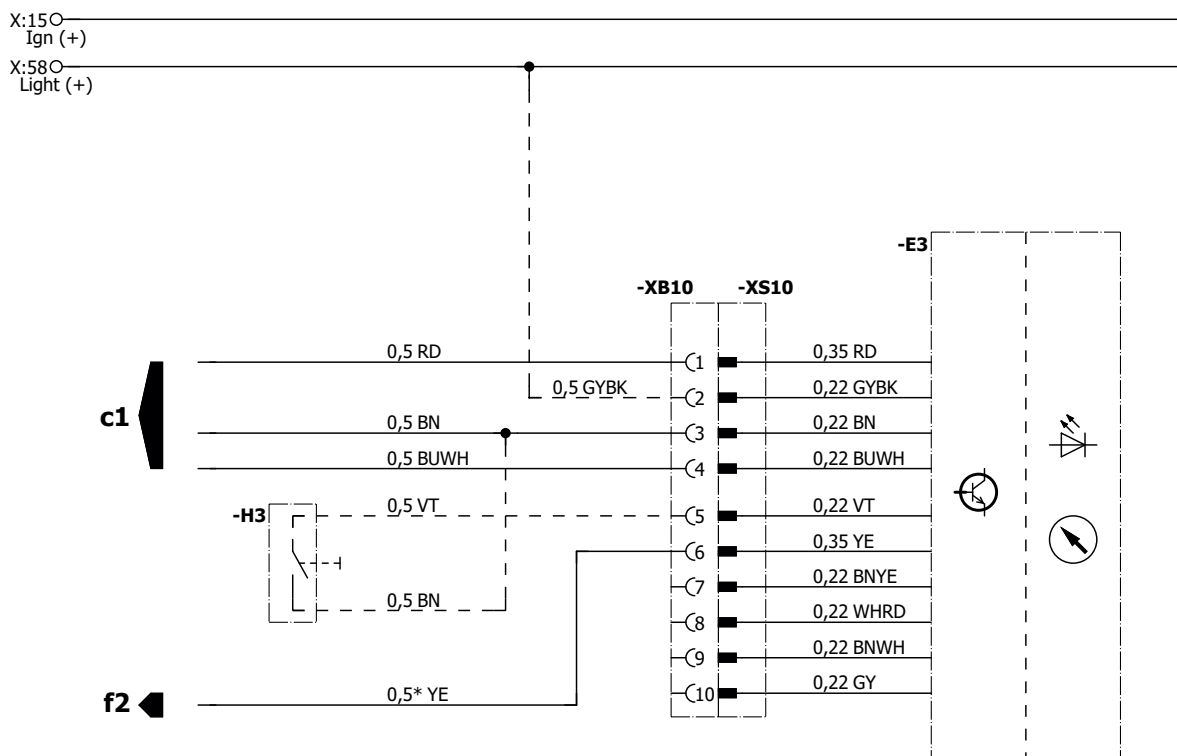
Kabelfarben

RD	rot	GY	grau	BK	schwarz
BU	blau	YE	gelb	GN	grün
WH	weiß	VT	violett	BN	braun

Anschluss EasyStart Timer

1. Heizgerät über die Diagnoseleitung
Airtronic 2 12V, Airtronic 3 12V

2. Heizgerät über Einschaltsignal S+
Hydronic M II, Hydronic 3 CS



* Hydronic M II – 0,75

22.1000.35.9714

-E3 Schaltuhr EasyStart Timer

-H3 Taster EasyStart Timer

c1 zum Heizgerät

f2 Einschaltsignal S+ für Heizgerät 2

Kabelfarben

RD	rot	GY	grau	BK	schwarz
BU	blau	YE	gelb	GN	grün
WH	weiß	VT	violett	BN	braun

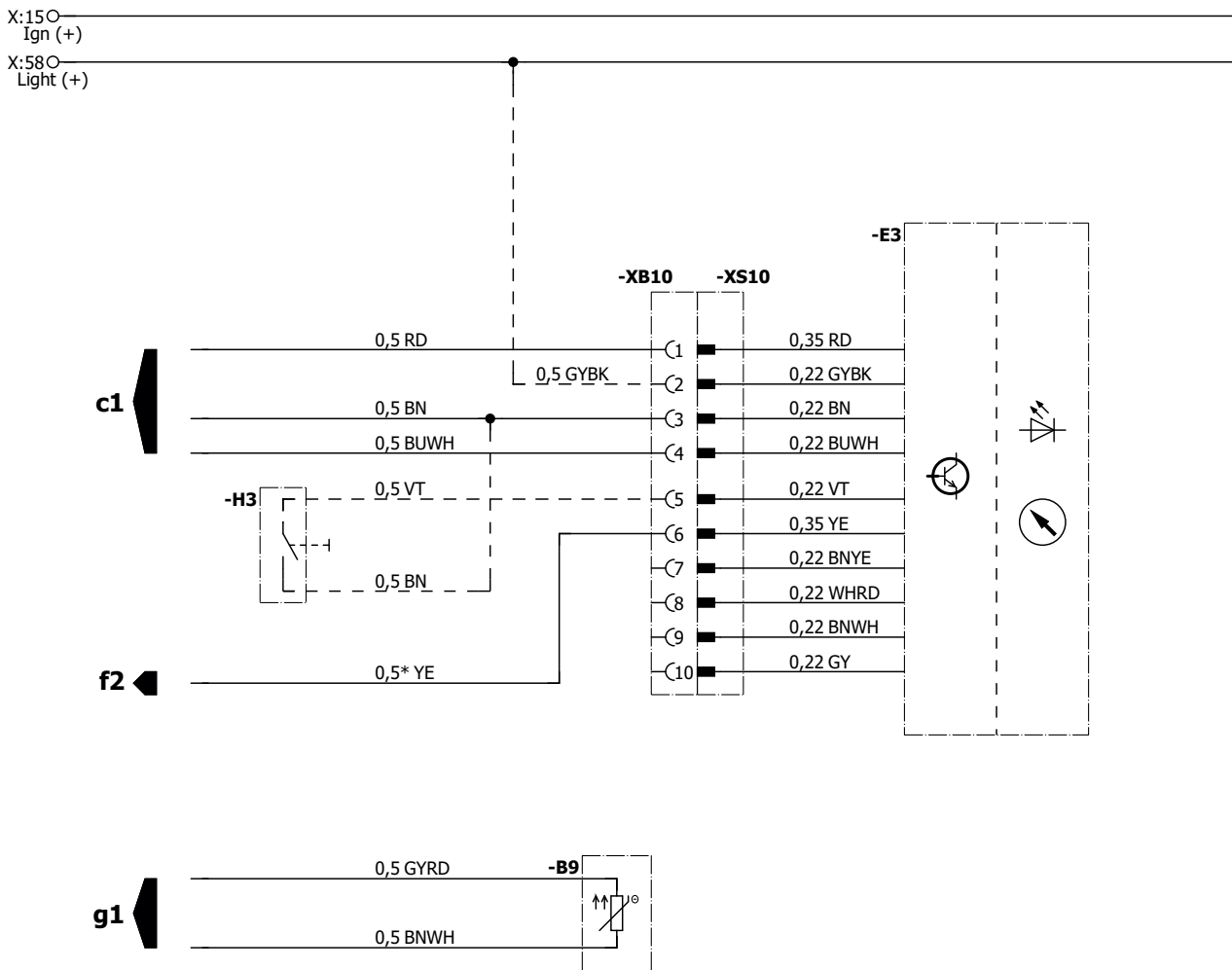
Anschluss EasyStart Timer

1. Heizgerät über die Diagnoseleitung, mit externem Temperatursfühler
Airtronic 2 12V, Airtronic 3 12V

2. Heizgerät über Einschaltsignal S+
Hydronic M II, Hydronic 3 CS

i Hinweis

Externer Temperatursfühler muss mit EasyScan codiert werden (LEF 2).



* Hydronic M II – 0,75

22.1000.35.9714

- B9 Fühler Regeltemperatur extern
- E3 Schaltuhr EasyStart Timer
- H3 Taster EasyStart Timer (optional)
- c1 zum Heizgerät 1
- f2 Einschaltsignal S+ für Heizgerät 2
- g1 zum Heizgerät 1

Kabelfarben

RD	rot	GY	grau	BK	schwarz
BU	blau	YE	gelb	GN	grün
WH	weiß	VT	violett	BN	braun

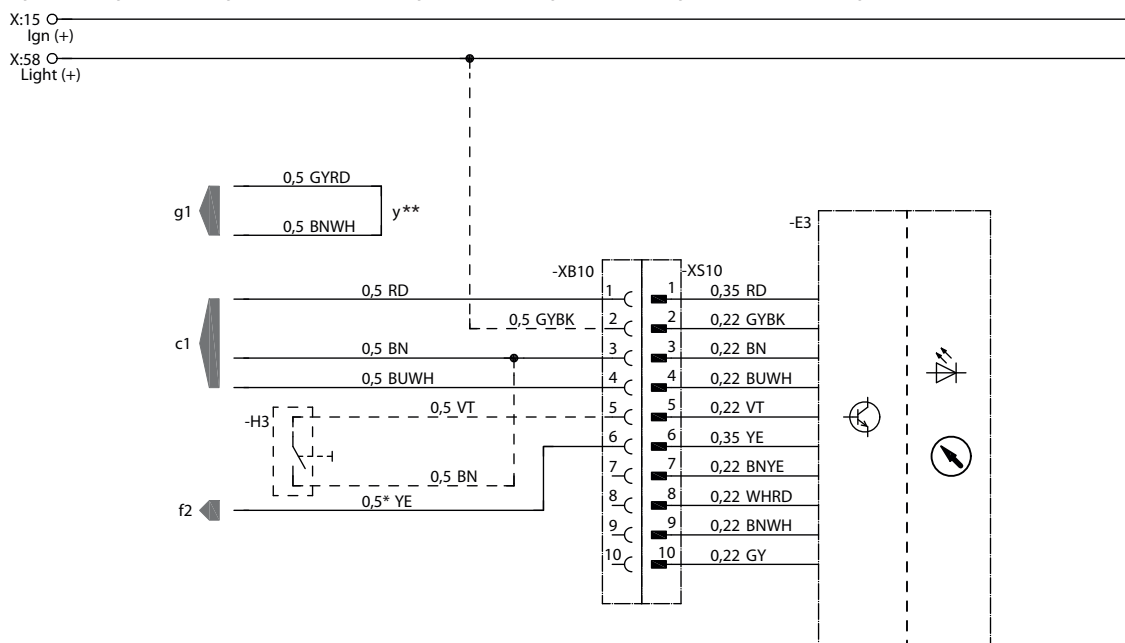
Anschluss EasyStart Timer

1. Heizgerät über die Diagnoseleitung

Airtronic, Airtronic M, Airtronic L, Airtronic 2 (12V), Airtronic 3 (12V)

2. Heizgerät über Einschaltsignal S+

Hydronic, Hydronic II, Hydronic II Comfort, Hydronic M II, Hydronic L II, Hydronic S3 Economy CS



* Hydronic MII 0,75

Hydronic L 1,0

** Entfällt bei Airtronic 2, Airtronic 3

22.1000.34.9715

-E3 Schaltuhr EasyStart Timer

-H3 Taster

c1 zum Heizgerät 1

f2 Einschaltsignal S+, Heizgerät 2

g1 zum Heizgerät 1

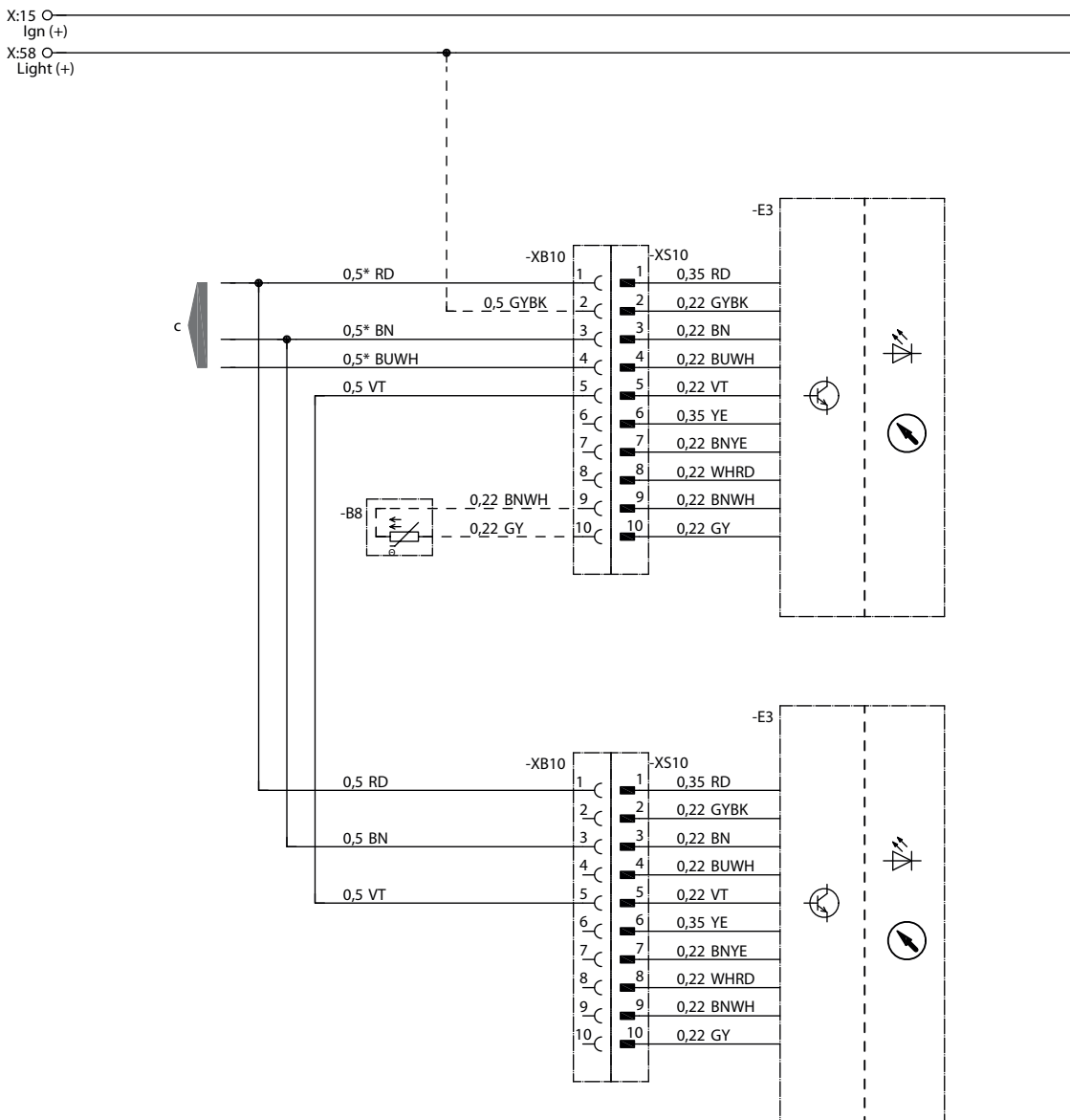
y Leitungen verbinden und isolieren

Kabelfarben

RD	rot	GY	grau	BK	schwarz
BU	blau	YE	gelb	GN	grün
WH	weiß	VT	violett	BN	braun

Kombination EasyStart Timer mit EasyStart Timer

Hydronic, Hydronic II, Hydronic II Comfort, Hydronic M II, Hydronic S3 Economy CL



* Hydronic MII 0,75

22.1000.34.9708

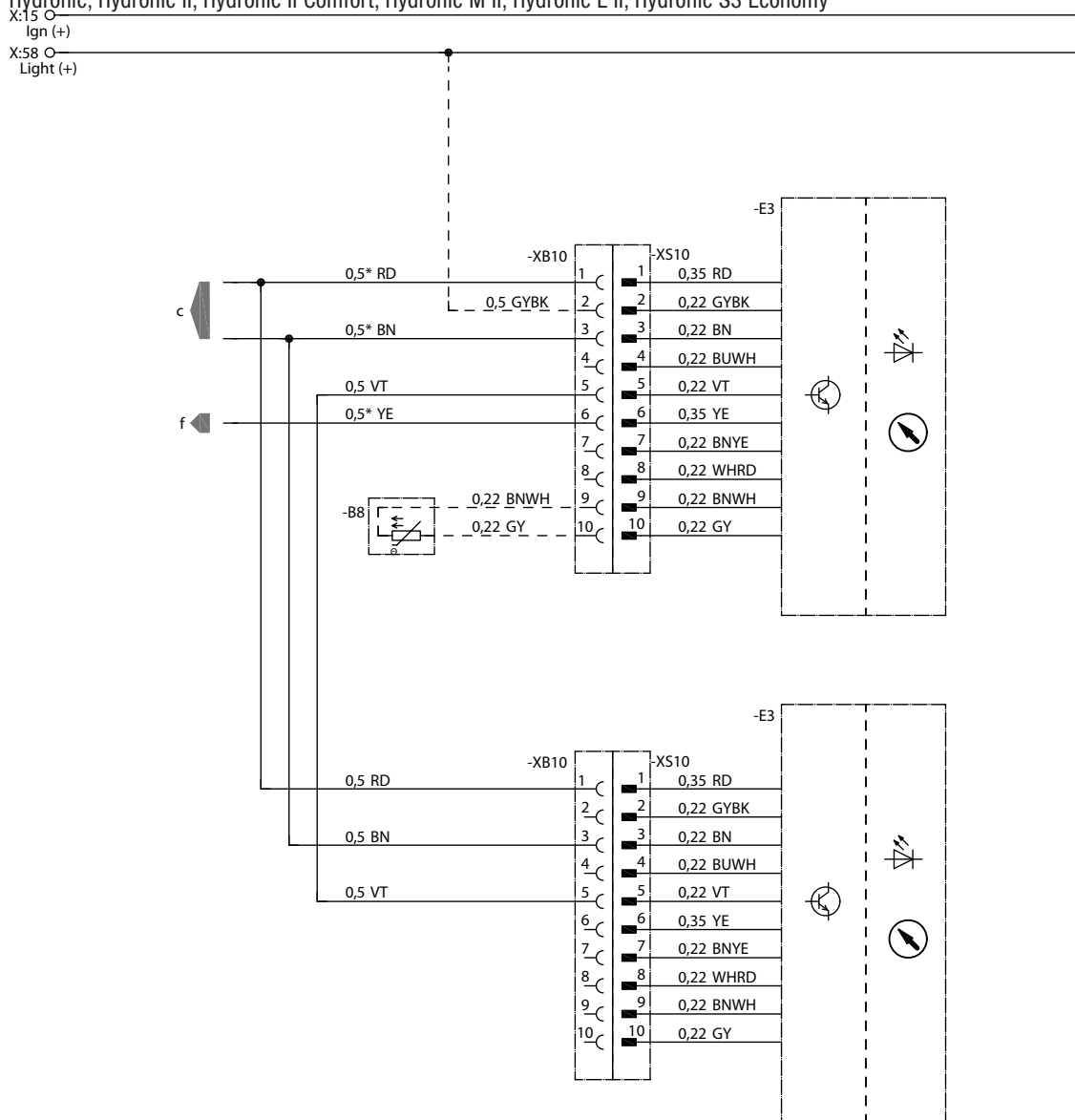
-B8 Fühler Innenraumtemperatur
 -E3 Schaltuhr EasyStart Timer
 c zum Heizgerät

Kabelfarben

RD	rot	GY	grau	BK	schwarz
BU	blau	YE	gelb	GN	grün
WH	weiß	VT	violett	BN	braun

Kombination EasyStart Timer mit EasyStart Timer und Anschluss über Einschaltsignal S+

Hydronic, Hydronic II, Hydronic II Comfort, Hydronic M II, Hydronic L II, Hydronic S3 Economy



* Hydronic MII 0,75 / Hydronic L 1,0

22.1000.34.9751

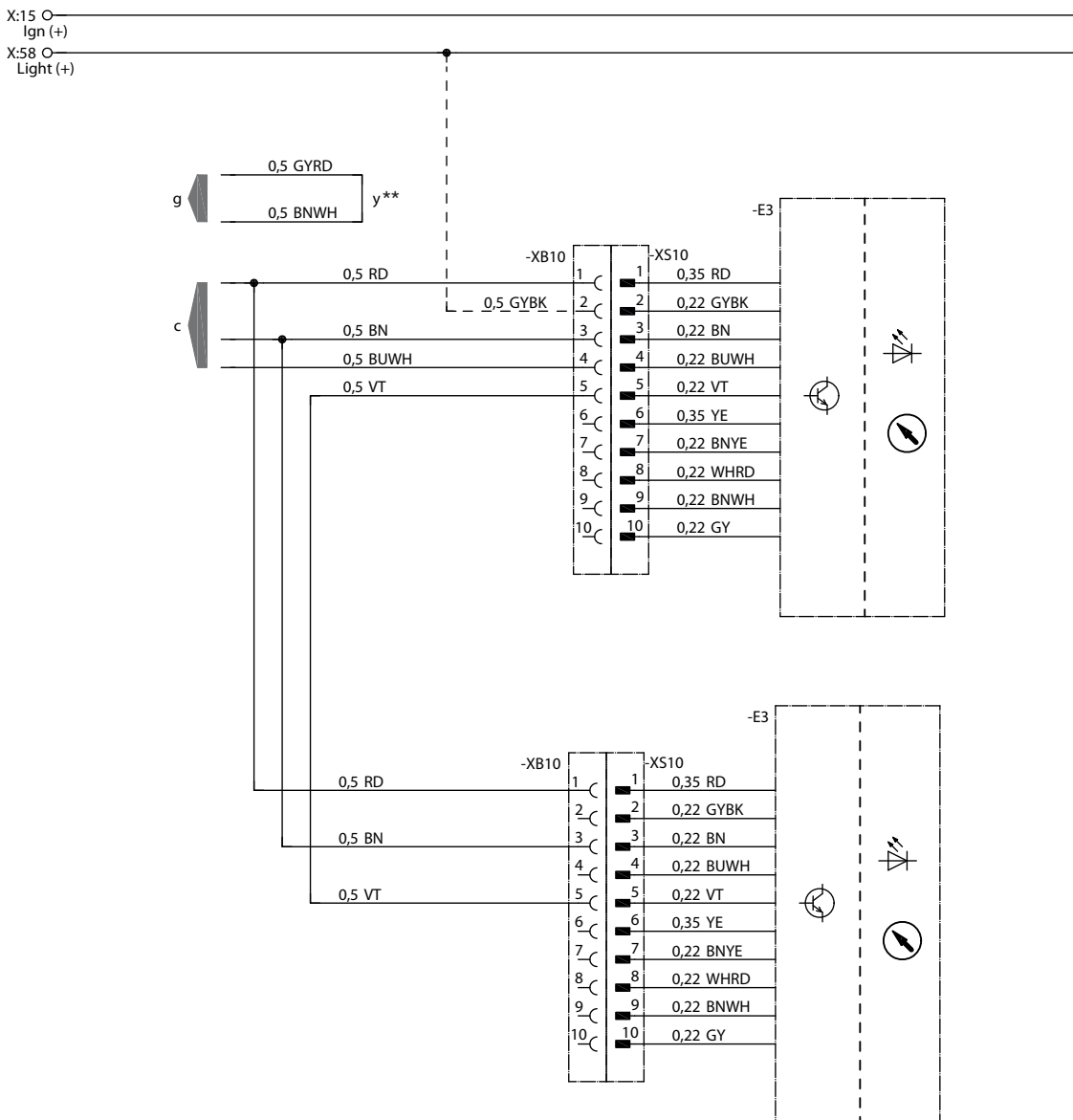
- B8 Fühler Innenraumtemperatur
- E3 Schaltuhr EasyStart Timer
- c zum Heizgerät
- f Einschaltsignal S+

Kabelfarben

RD	rot	GY	grau	BK	schwarz
BU	blau	YE	gelb	GN	grün
WH	weiß	VT	violett	BN	braun

Kombination EasyStart Timer mit EasyStart Timer

Airtronic, Airtronic M, Airtronic L, Airtronic 2 (12V), Airtronic 3 (12V)



** Entfällt bei Airtronic 2, Airtronic 3

22.1000.34.9713

-E3 Schaltuhr EasyStart Timer

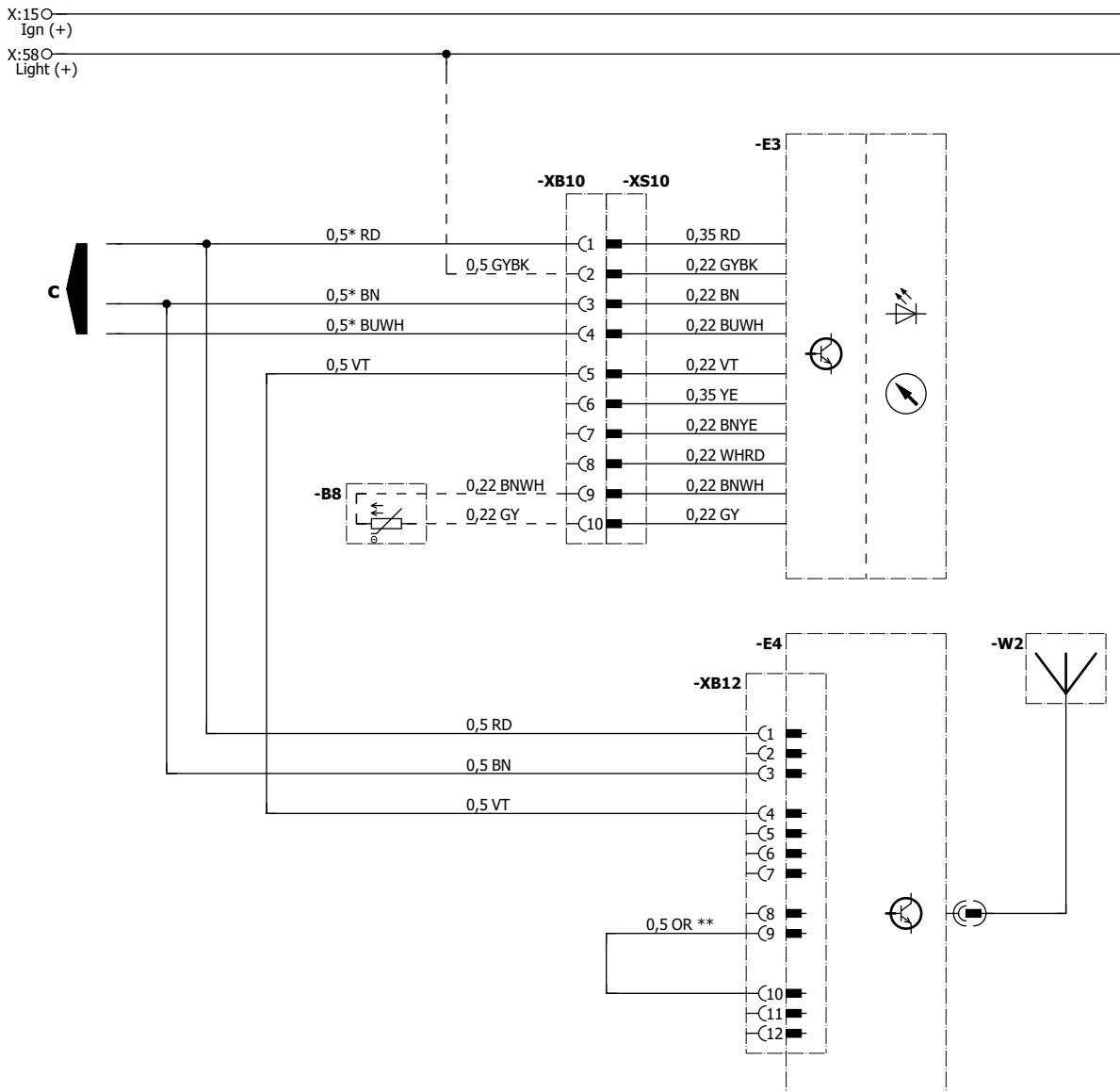
- c zum Heizgerät
- g zum Heizgerät
- y Leitungen verbinden und isolieren

Kabelfarben

RD	rot	GY	grau	BK	schwarz
BU	blau	YE	gelb	GN	grün
WH	weiß	VT	violett	BN	braun

Kombination EasyStart Timer mit EasyStart Remote

Hydronic, Hydronic II, Hydronic II Comfort, Hydronic M II, Hydronic S3 Economy CL



* Hydronic M II – 0,75

22.1000.34 9740

** Kabelbrücke der EasyStart Remote setzen ab Mat.-Nr. 22.1000.34.8100

-B8 Fühler Innenraumtemperatur

-E3 Schaltuhr EasyStart Timer

-E4 Funkfernbedienung EasyStart Remote

-W2 Antenne EasyStart Remote / Remote+

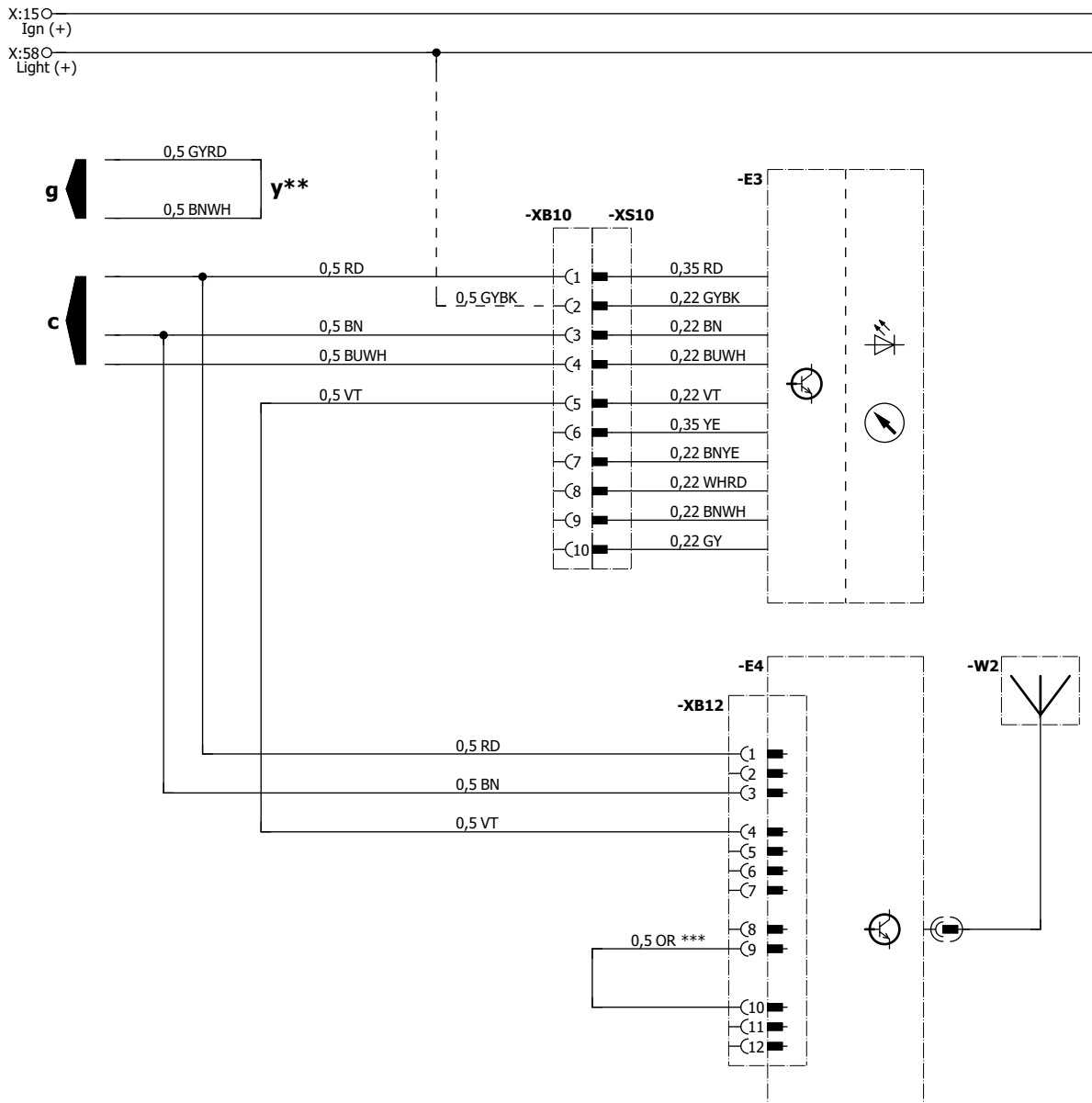
c zum Heizgerät

Kabelfarben

RD	rot	GY	grau	BK	schwarz
BU	blau	YE	gelb	GN	grün
WH	weiß	VT	violett	BN	braun

Kombination EasyStart Timer mit EasyStart Remote

Airtronic, Airtronic M, Airtronic L, Airtronic 2 (12V), Airtronic 3 (12V)



** Entfällt bei Airtronic 2, Airtronic 3

*** Kabelbrücke der EasyStart Remote setzen ab Mat.-Nr. 2.1000.34.8100

22.1000.34.9743

-E3 Schaltuhr EasyStart Timer

-E4 Funkfernbedienung EasyStart Remote

-W2 Antenne EasyStart Remote / Remote+

c zum Heizgerät

g zum Heizgerät

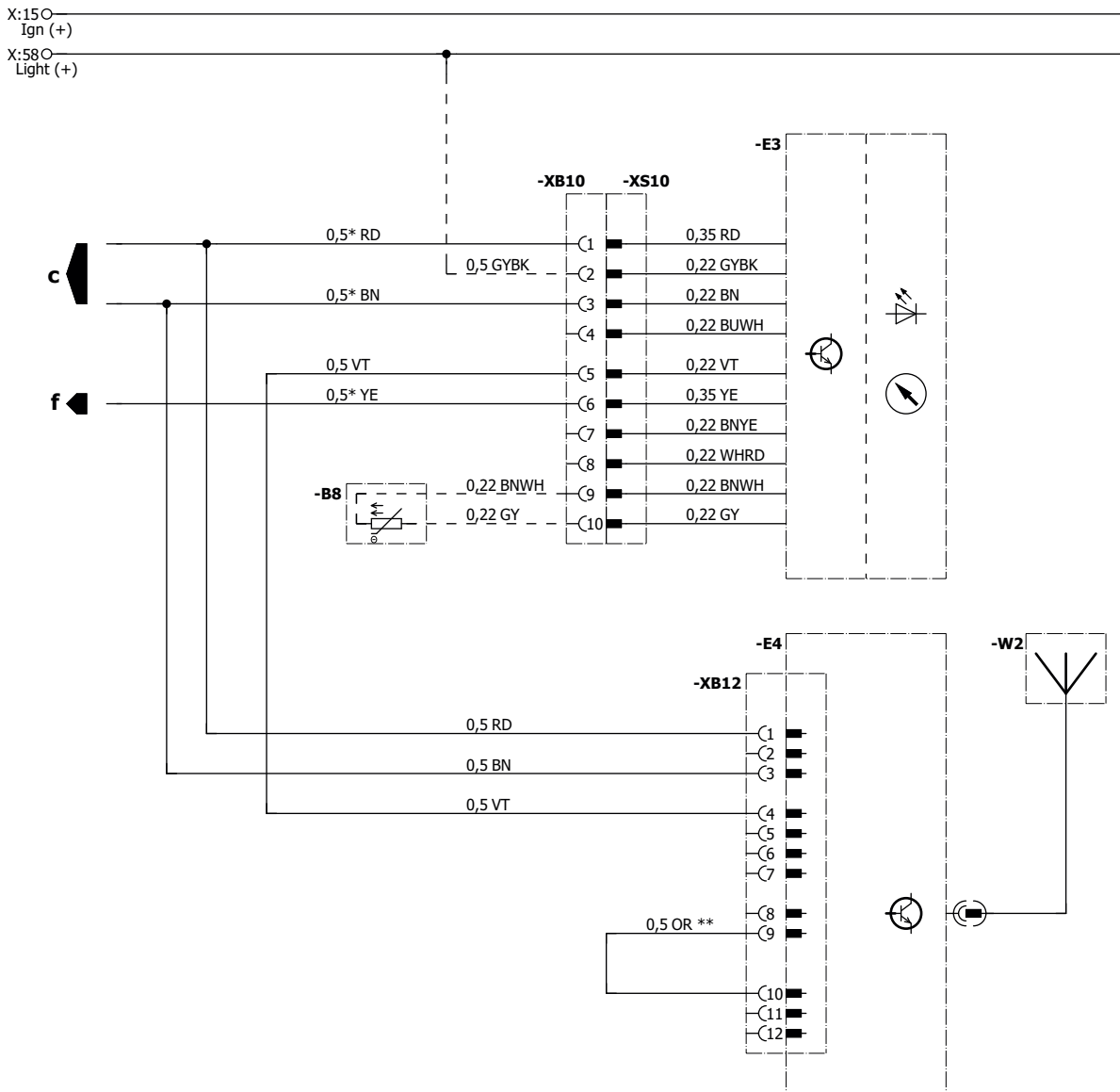
y Leitungen verbinden und isolieren

Kabelfarben

RD	rot	GY	grau	BK	schwarz
BU	blau	YE	gelb	GN	grün
WH	weiß	VT	violett	BN	braun

Kombination EasyStart Timer mit EasyStart Remote und Anschluss über Einschaltsignal S+

Hydronic, Hydronic II, Hydronic II Comfort, Hydronic M II, Hydronic L II, Hydronic S3 Economy CS



* Hydronic M II – 0,75 / Hydronic L – 1,0

** Kabelbrücke der EasyStart Remote setzen ab Mat.-Nr. 22.1000.34.8100

22.1000.34.9749

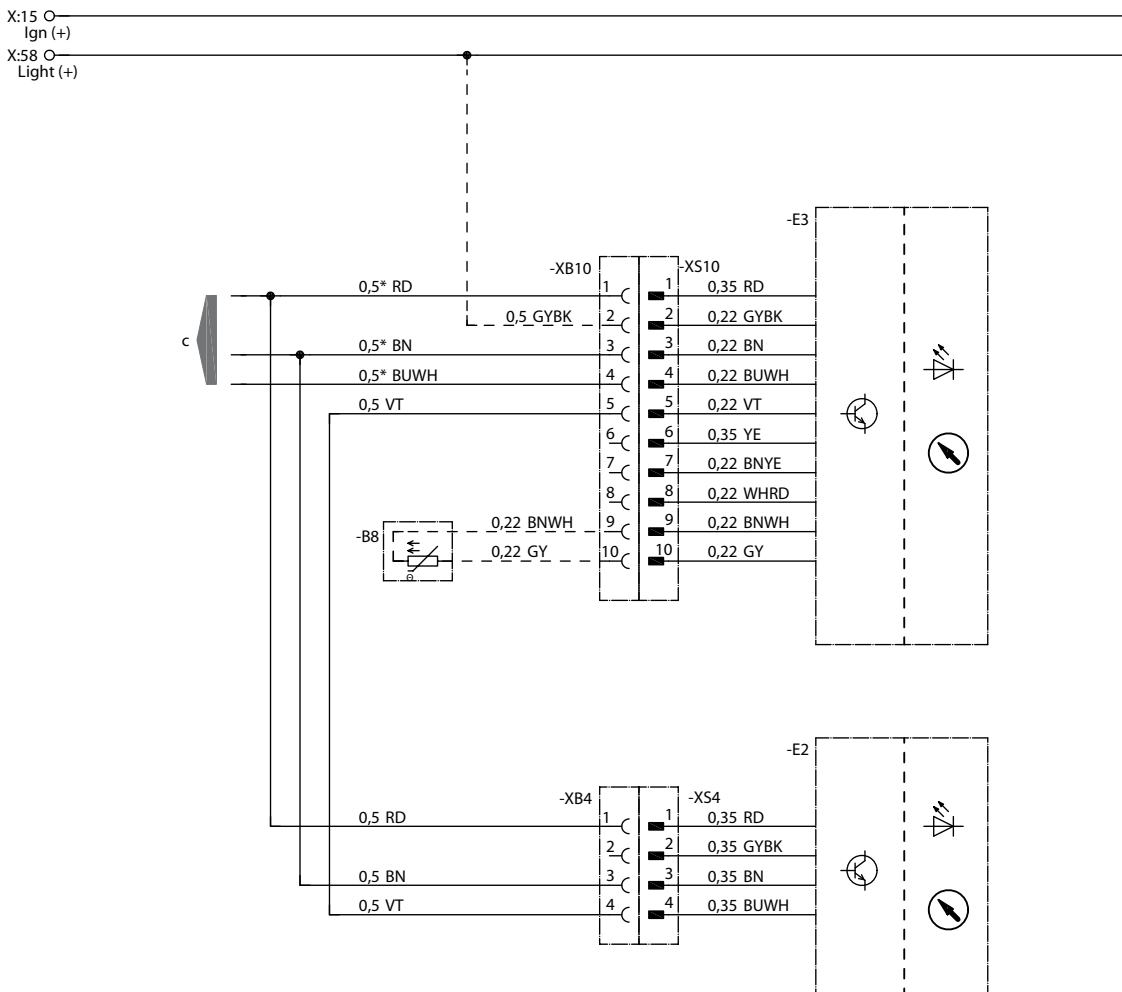
- B8 Fühler Innenraumtemperatur
- E3 Schaltuhr EasyStart Timer
- E4 Funkfernbedienung EasyStart Remote
- W2 Antenne EasyStart Remote / Remote+
- c zum Heizgerät
- f Einschaltsignal S+

Kabelfarben

RD	rot	GY	grau	BK	schwarz
BU	blau	YE	gelb	GN	grün
WH	weiß	VT	violett	BN	braun

Kombination EasyStart Timer mit EasyStart Select

Hydronic, Hydronic II, Hydronic II Comfort, Hydronic M II, Hydronic S3 Economy CL



* Hydronic MII 0,75

22.1000.34.9741

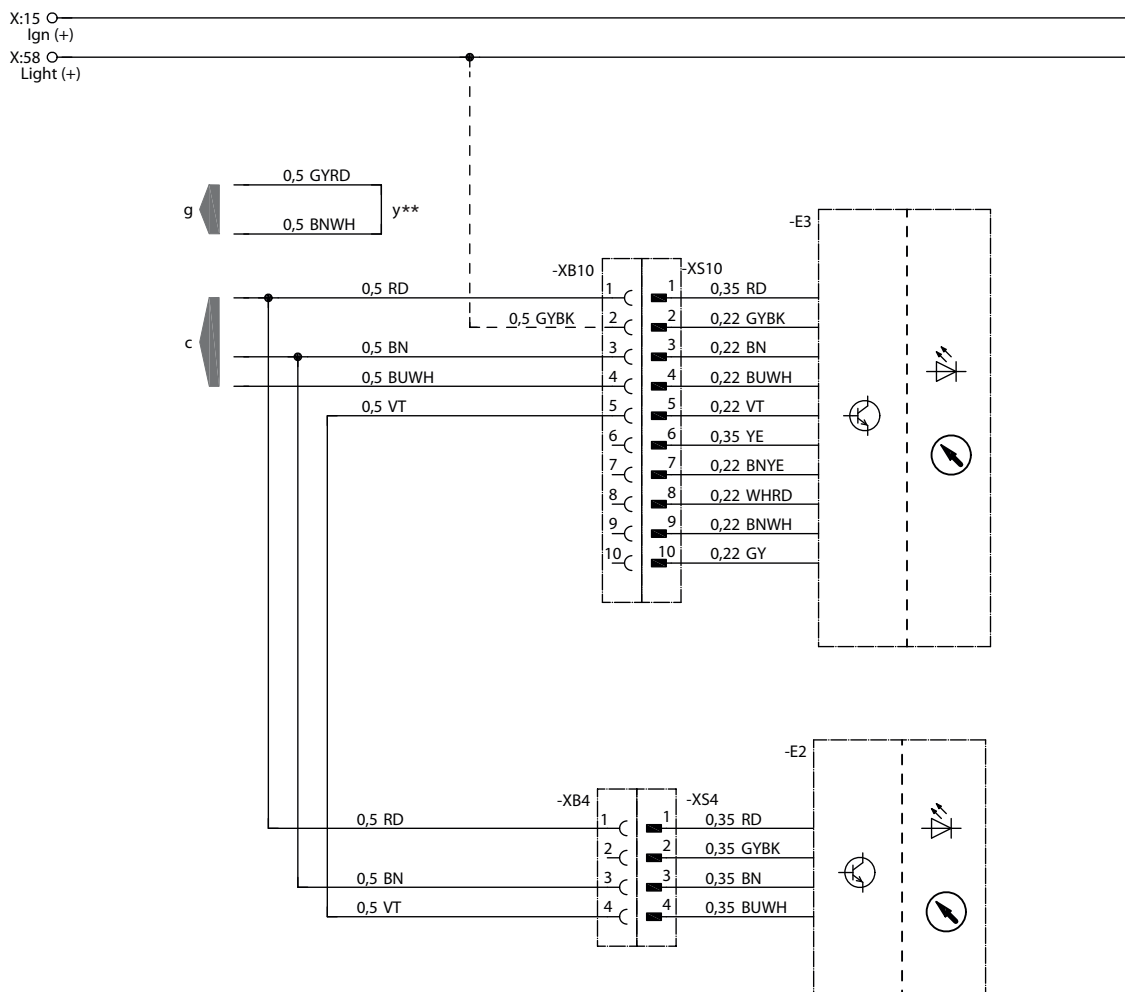
- B8 Fühler Innenraumtemperatur
- E2 Bedieneinrichtung EasyStart Select
- E3 Schaltuhr EasyStart Timer
- c zum Heizgerät

Kabelfarben

RD	rot	GY	grau	BK	schwarz
BU	blau	YE	gelb	GN	grün
WH	weiß	VT	violett	BN	braun

Kombination EasyStart Timer mit EasyStart Select

Airtronic, Airtronic M, Airtronic L, Airtronic 2 (12V), Airtronic 3 (12V)



** Entfällt bei Airtronic 2, Airtronic 3

22.1000.34.9744

-E2 Bedieneinrichtung EasyStart Select

-E3 Schaltuhr EasyStart Timer

c zum Heizgerät

g zum Heizgerät

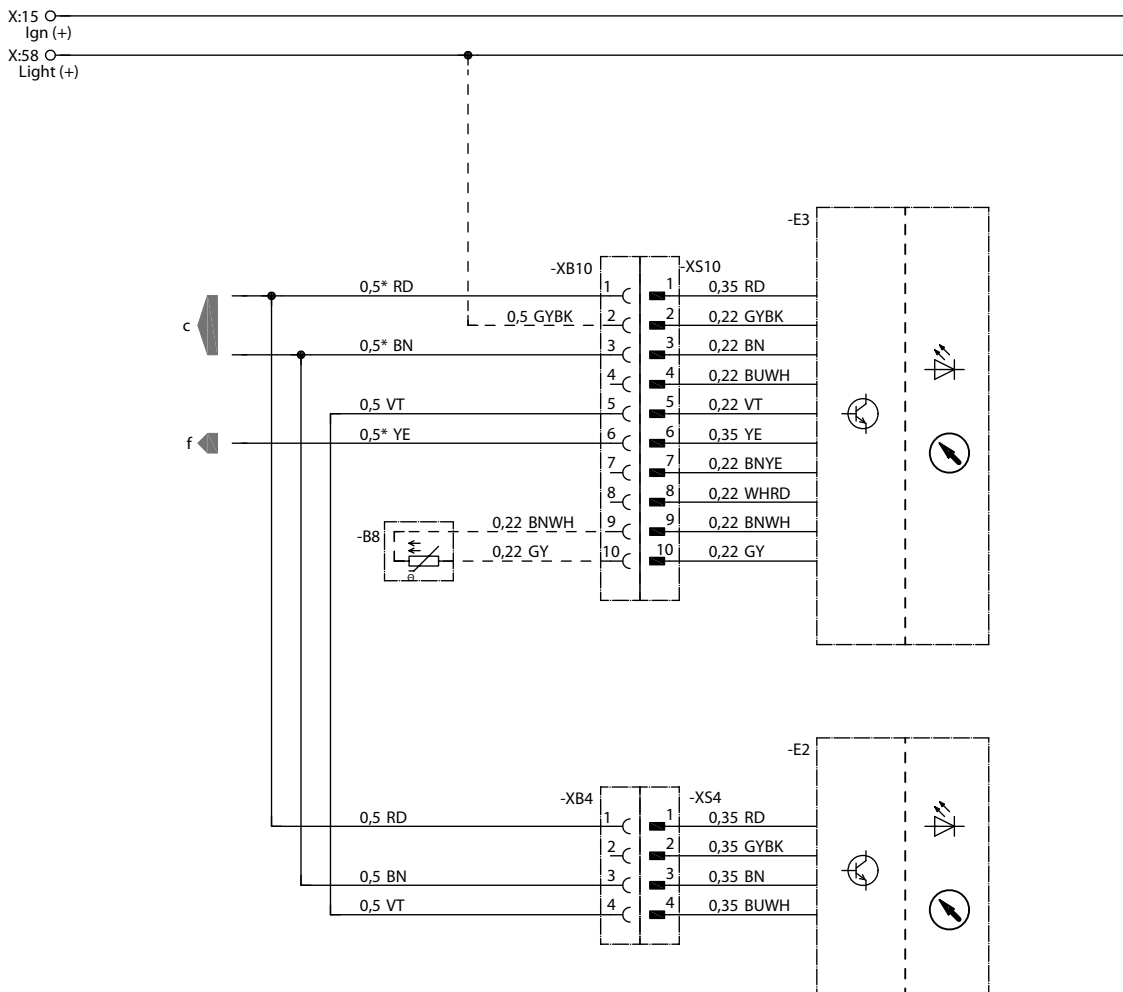
y Leitungen verbinden und isolieren

Kabelfarben

RD	rot	GY	grau	BK	schwarz
BU	blau	YE	gelb	GN	grün
WH	weiß	VT	violett	BN	braun

Kombination EasyStart Timer mit EasyStart Select und Anschluss über Einschaltsignal S+

Hydronic II, Hydronic II Comfort, Hydronic M II, Hydronic L II, Hydronic S3 Economy CS



* Hydronic MII 0,75 / Hydronic L 1,0

22.1000.34.9748

- B8 Fühler Innenraumtemperatur
- E2 Bedieneinrichtung EasyStart Select
- E3 Schaltuhr EasyStart Timer
- c zum Heizgerät
- f Einschaltsignal S+

Kabelfarben

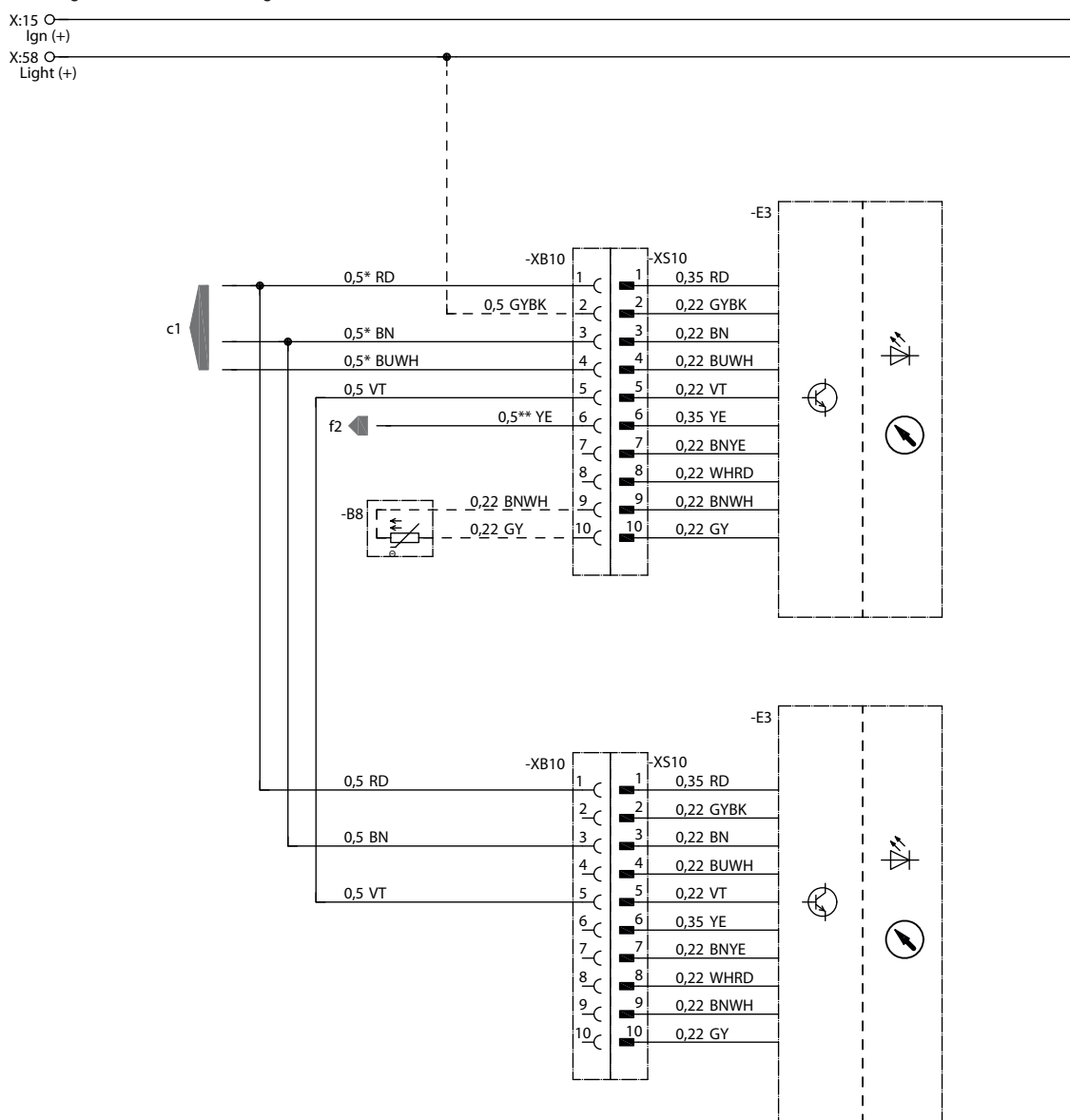
RD	rot	GY	grau	BK	schwarz
BU	blau	YE	gelb	GN	grün
WH	weiß	VT	violett	BN	braun

Kombination EasyStart Timer mit EasyStart Timer

1. Heizgerät über Diagnoseleitung

Hydronic, Hydronic II, Hydronic II Comfort, Hydronic M II, Hydronic S3 Economy CL

2. Heizgerät über Einschaltsignal S+



* Hydronic MII 0,75

** Hydronic MII 0,75 / Hydronic L 1,0

22.1000.34.9709

-B8 Fühler Innenraumtemperatur

-E3 Schaltuhr EasyStart Timer

c1 zum Heizgerät 1

f2 Einschaltsignal S+, Heizgerät 2

Kabelfarben

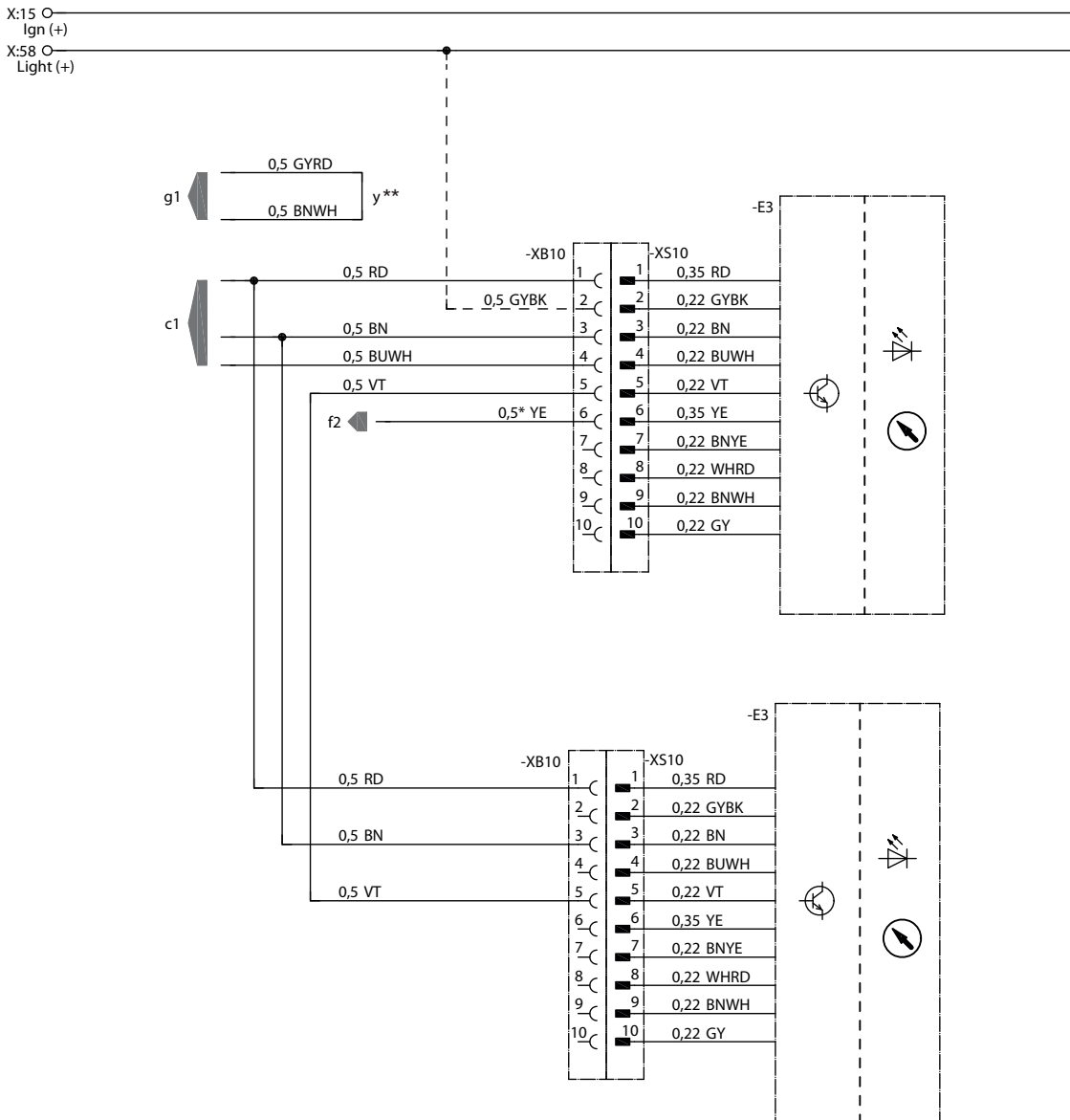
RD	rot	GY	grau	BK	schwarz
BU	blau	YE	gelb	GN	grün
WH	weiß	VT	violett	BN	braun

Kombination EasyStart Timer mit EasyStart Timer

1. Heizgerät über Diagnoseleitung

Airtronic, Airtronic M, Airtronic L, Airtronic 2 (12V), Airtronic 3 (12V)

2. Heizgerät über Einschaltsignal S+



* Hydronic MII 0,75
Hydronic L 1,0

** Entfällt bei Airtronic 2, Airtronic 3

22.1000.34.9716

-E3 Schaltuhr EasyStart Timer

c1 zum Heizgerät 1

f2 Einschaltsignal S+, Heizgerät 2

g1 zum Heizgerät 1

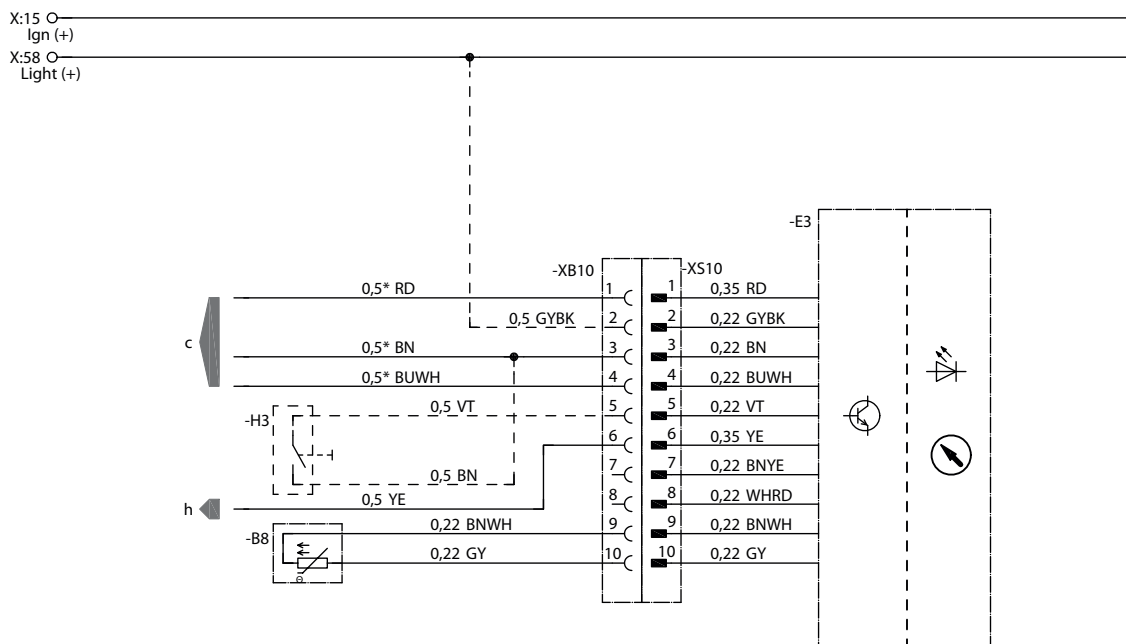
y Leitungen verbinden und isolieren

Kabelfarben

RD	rot	GY	grau	BK	schwarz
BU	blau	YE	gelb	GN	grün
WH	weiß	VT	violett	BN	braun

Anschluss EasyStart Timer

Hydronic, Hydronic II, Hydronic II Comfort, Hydronic M II mit Temperaturregelung, Hydronic S3 Economy CL



22.1000.34.9707

-B8 Fühler Innenraumtemperatur

-E3 Schaltuhr EasyStart Timer

-H3 Taster EasyStart Timer

c zum Heizgerät

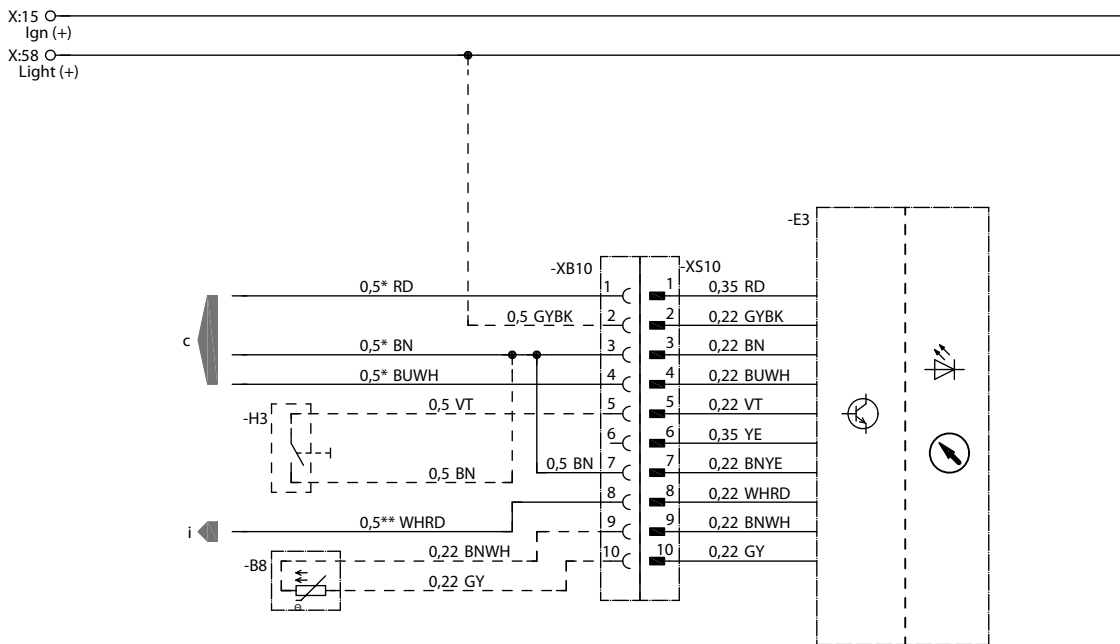
h zum Beispiel Relais Aktivierung Fahrzeuggebläse (max. 500 mA)

Kabelfarben

RD	rot	GY	grau	BK	schwarz
BU	blau	YE	gelb	GN	grün
WH	weiß	VT	violett	BN	braun

ADR-Betrieb, Anschluss EasyStart Timer mit Taster

Hydronic M II



* Hydronic MII 0,75
 ** Hydronic MII 1,5

22.1000.34.9710

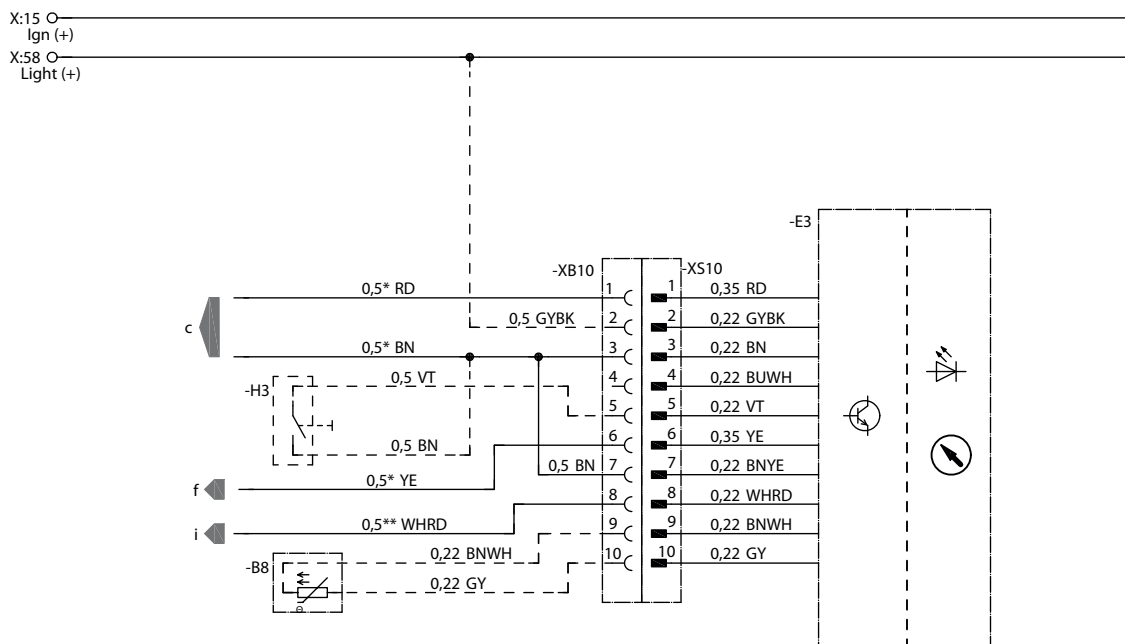
- B8 Fühler Innenraumtemperatur
- E3 Schaltuhr EasyStart Timer
- H3 Taster EasyStart Timer
- c zum Heizgerät
- i ADR Rückmeldung vom Heizgerät

Kabelfarben

RD	rot	GY	grau	BK	schwarz
BU	blau	YE	gelb	GN	grün
WH	weiß	VT	violett	BN	braun

ADR-BETRIEB, Anschluss EasyStart Timer mit Taster und über Einschaltsignal S+

Hydronic 24 Volt, Hydronic M II



* Hydronic MII 0,75 / Hydronic L 1,0
 ** Hydronic MII 1,5

22.1000.34.9750

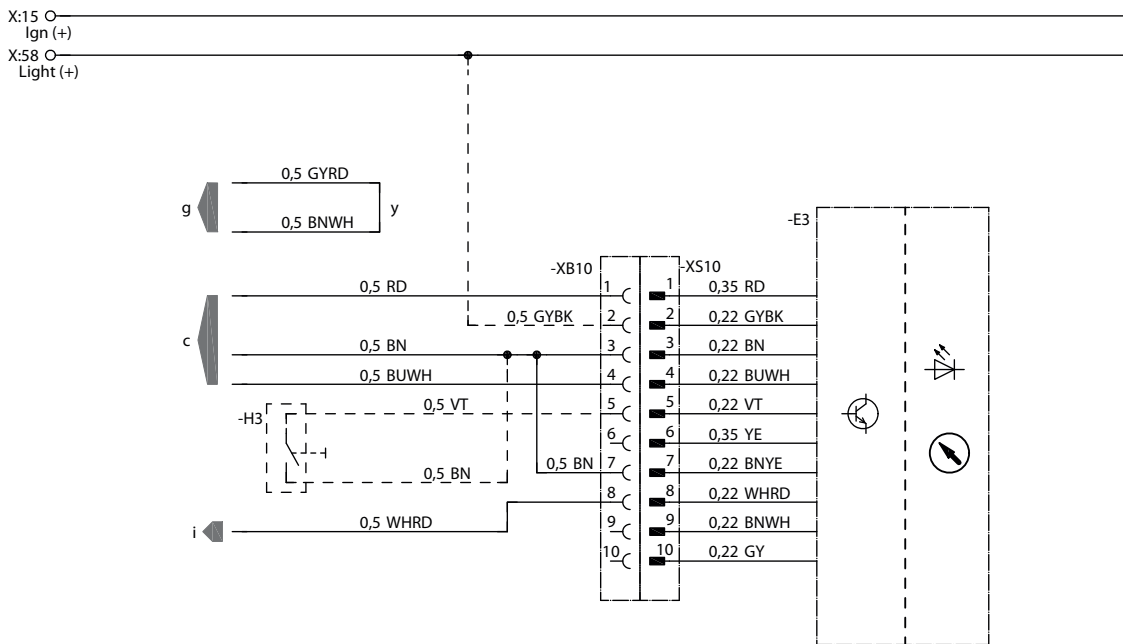
- B8 Fühler Innenraumtemperatur
- E3 Schaltuhr EasyStart Timer
- H3 Taster EasyStart Timer
- c zum Heizgerät
- f Einschaltsignal S+
- i ADR Rückmeldung vom Heizgerät

Kabelfarben

RD	rot	GY	grau	BK	schwarz
BU	blau	YE	gelb	GN	grün
WH	weiß	VT	violett	BN	braun

ADR-Betrieb, Anschluss EasyStart Timer mit Taster

Airtronic, Airtronic M, Airtronic L



22.1000.34.9717

-E3 Schaltuhr EasyStart Timer

-H3 Taster EasyStart Timer

c zum Heizgerät

g zum Heizgerät

i ADR Rückmeldung vom Heizgerät

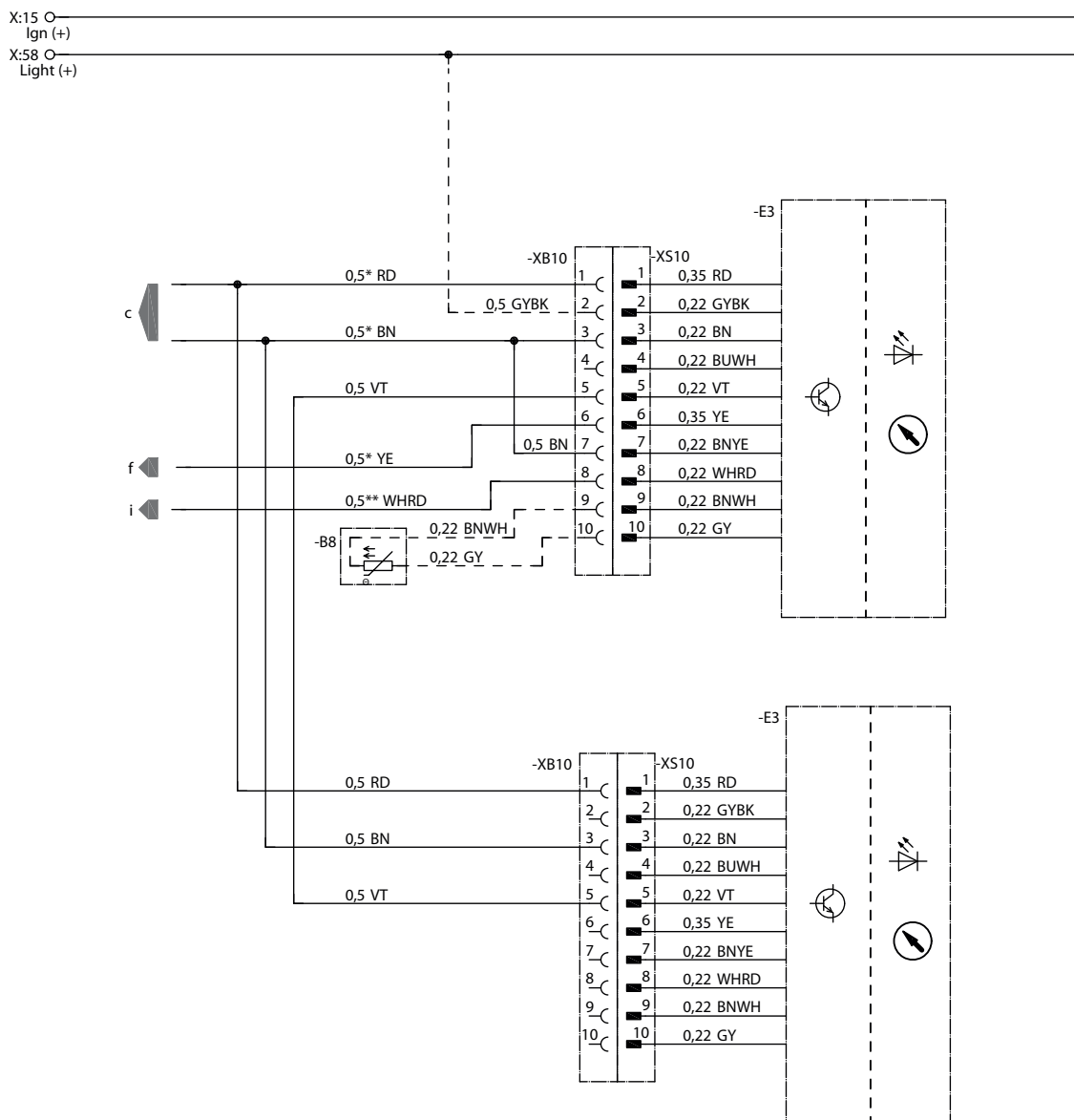
y Leitungen verbinden und isolieren

Kabelfarben

RD	rot	GY	grau	BK	schwarz
BU	blau	YE	gelb	GN	grün
WH	weiß	VT	violett	BN	braun

ADR-Betrieb, Kombination EasyStart Timer mit EasyStart Timer und Anschluss über Einschaltsignal S+

Hydronic 24 Volt, Hydronic M II



* Hydronic MII 0,75 / Hydronic L 1,0
 ** Hydronic MII 1,5

22.1000.34.9757

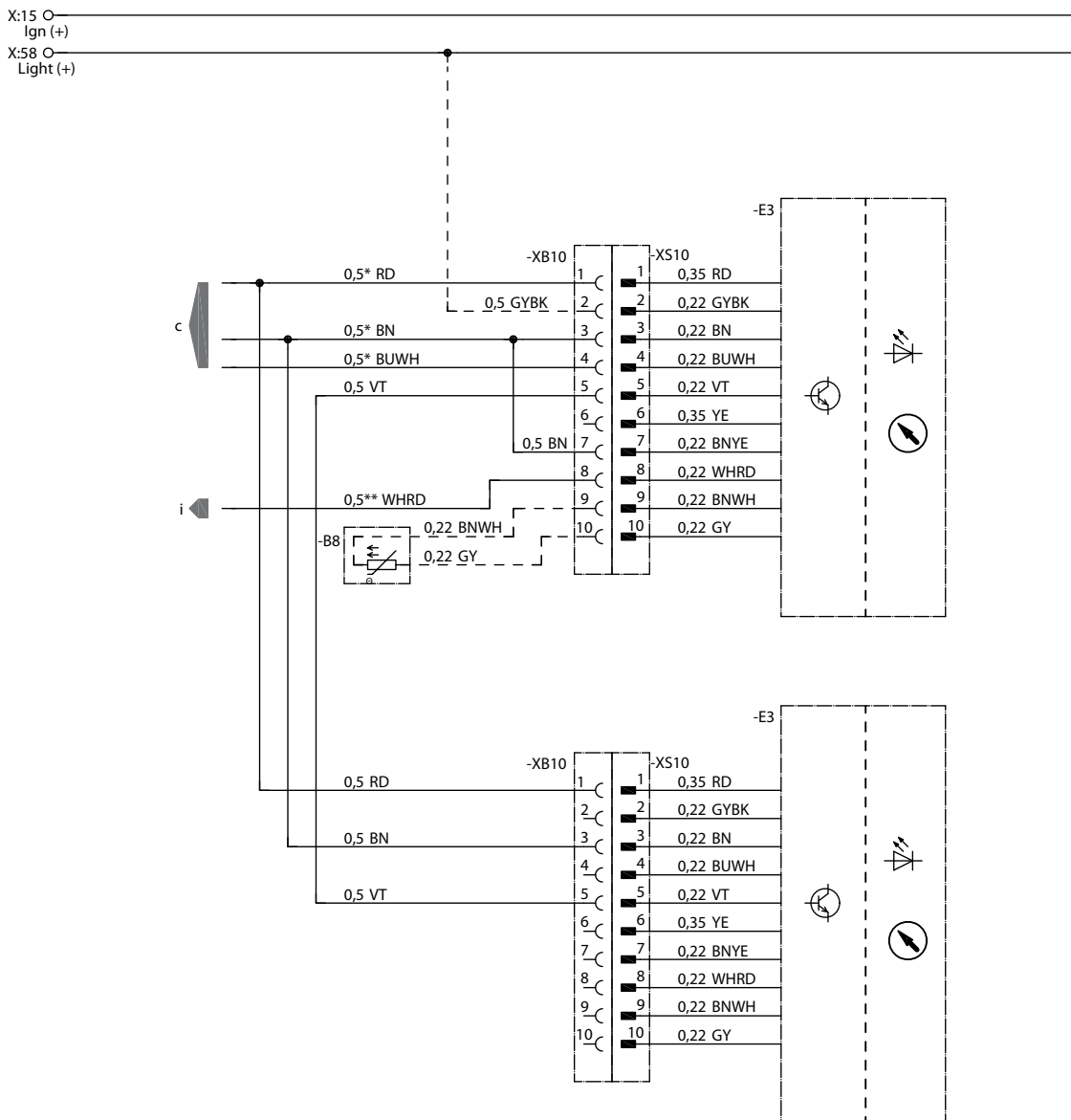
- B8 Fühler Innenraumtemperatur
- E3 Schaltuhr EasyStart Timer
- c zum Heizgerät
- f Einschaltsignal S+
- i ADR Rückmeldung vom Heizgerät

Kabelfarben

RD	rot	GY	grau	BK	schwarz
BU	blau	YE	gelb	GN	grün
WH	weiß	VT	violett	BN	braun

ADR-Betrieb, Kombination EasyStart Timer mit EasyStart Timer

Hydronic M II



* Hydronic MII 0,75
 ** Hydronic MII 1,5

22.1000.34.9765

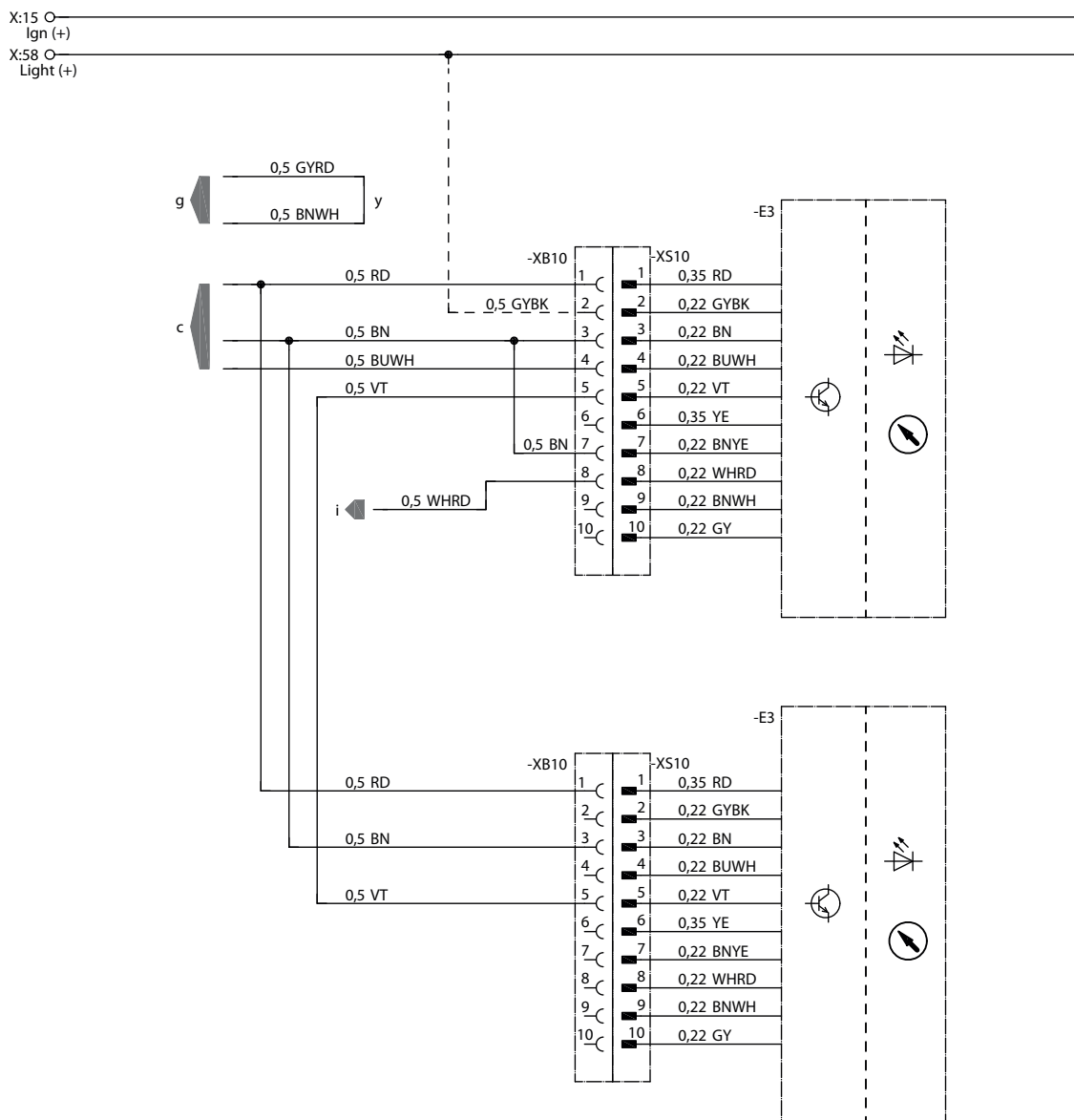
- B8 Fühler Innenraumtemperatur
- E3 Schaltuhr EasyStart Timer
- c zum Heizgerät
- i ADR Rückmeldung vom Heizgerät

Kabelfarben

RD	rot	GY	grau	BK	schwarz
BU	blau	YE	gelb	GN	grün
WH	weiß	VT	violett	BN	braun

ADR-Betrieb, Kombination EasyStart Timer mit EasyStart Timer

Airtronic, Airtronic M, Airtronic L



22.1000.34.9767

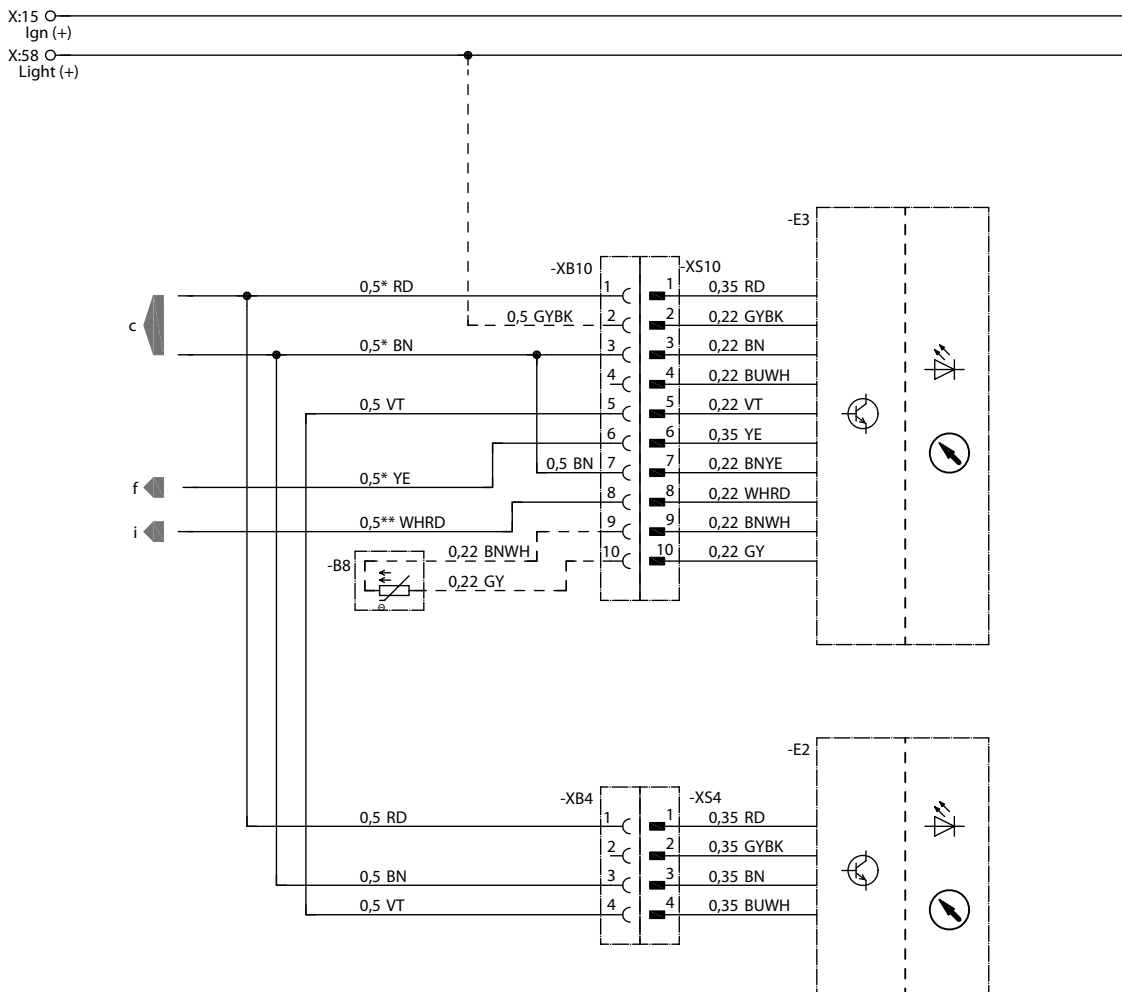
-E3 Schaltuhr EasyStart Timer

- c zum Heizgerät
- g zum Heizgerät
- i ADR Rückmeldung vom Heizgerät
- y Leitungen verbinden und isolieren

Kabelfarben

RD	rot	GY	grau	BK	schwarz
BU	blau	YE	gelb	GN	grün
WH	weiß	VT	violett	BN	braun

ADR-Betrieb, Kombination EasyStart Timer mit EasyStart Select und Anschluss über Einschaltsignal S+
Hydronic 24 Volt, Hydronic M II



* Hydronic MII 0,75
** Hydronic MII 1,5

22.1000.34.9758

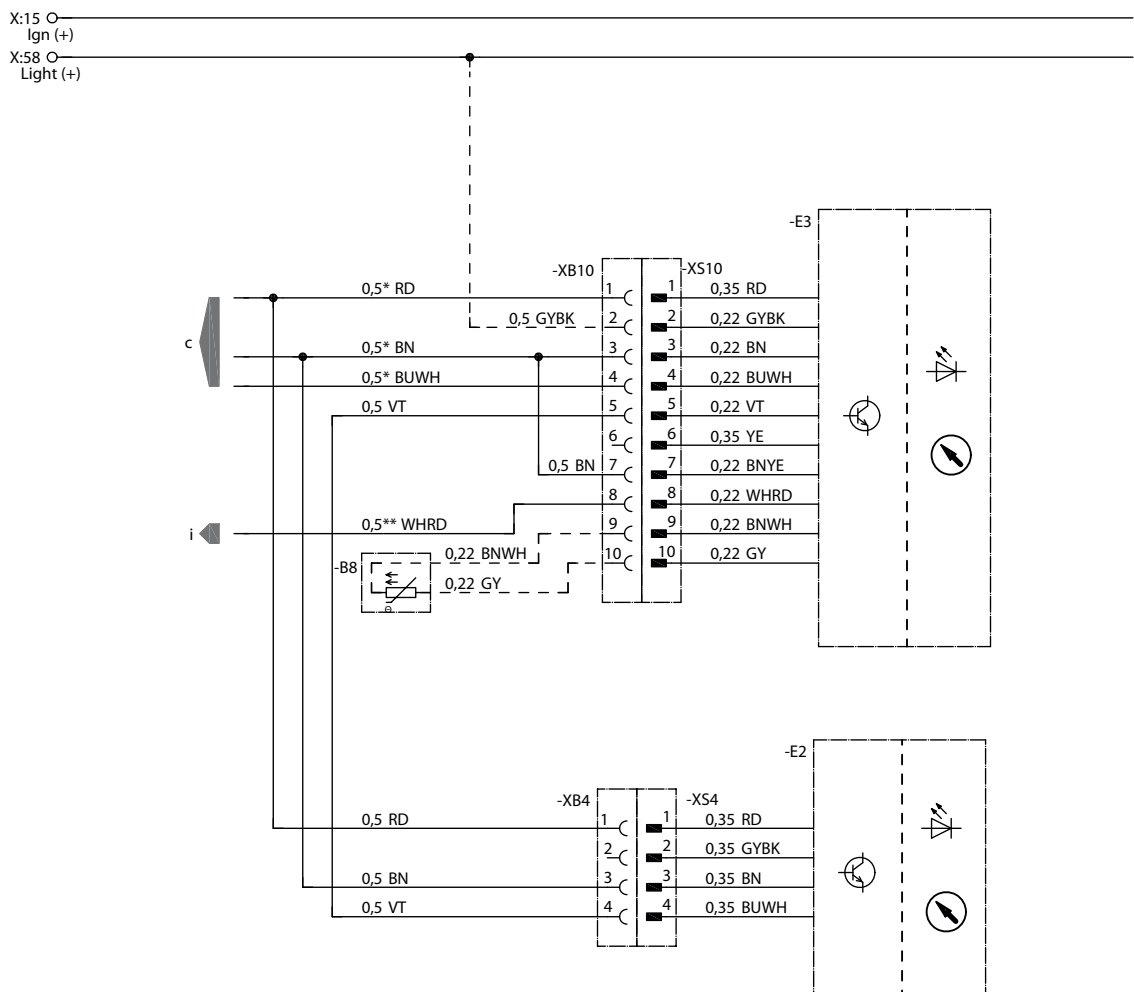
- B8 Fühler Innenraumtemperatur
- E2 Bedieneinrichtung EasyStart Select
- E3 Schaltuhr EasyStart Timer
- c zum Heizgerät
- f Einschaltsignal S+
- i ADR Rückmeldung vom Heizgerät

Kabelfarben

RD	rot	GY	grau	BK	schwarz
BU	blau	YE	gelb	GN	grün
WH	weiß	VT	violett	BN	braun

ADR-Betrieb, Kombination EasyStart Timer mit EasyStart Select

Hydronic M II



* Hydronic MII 0,75
 ** Hydronic MII 1,5

22.1000.34.9766

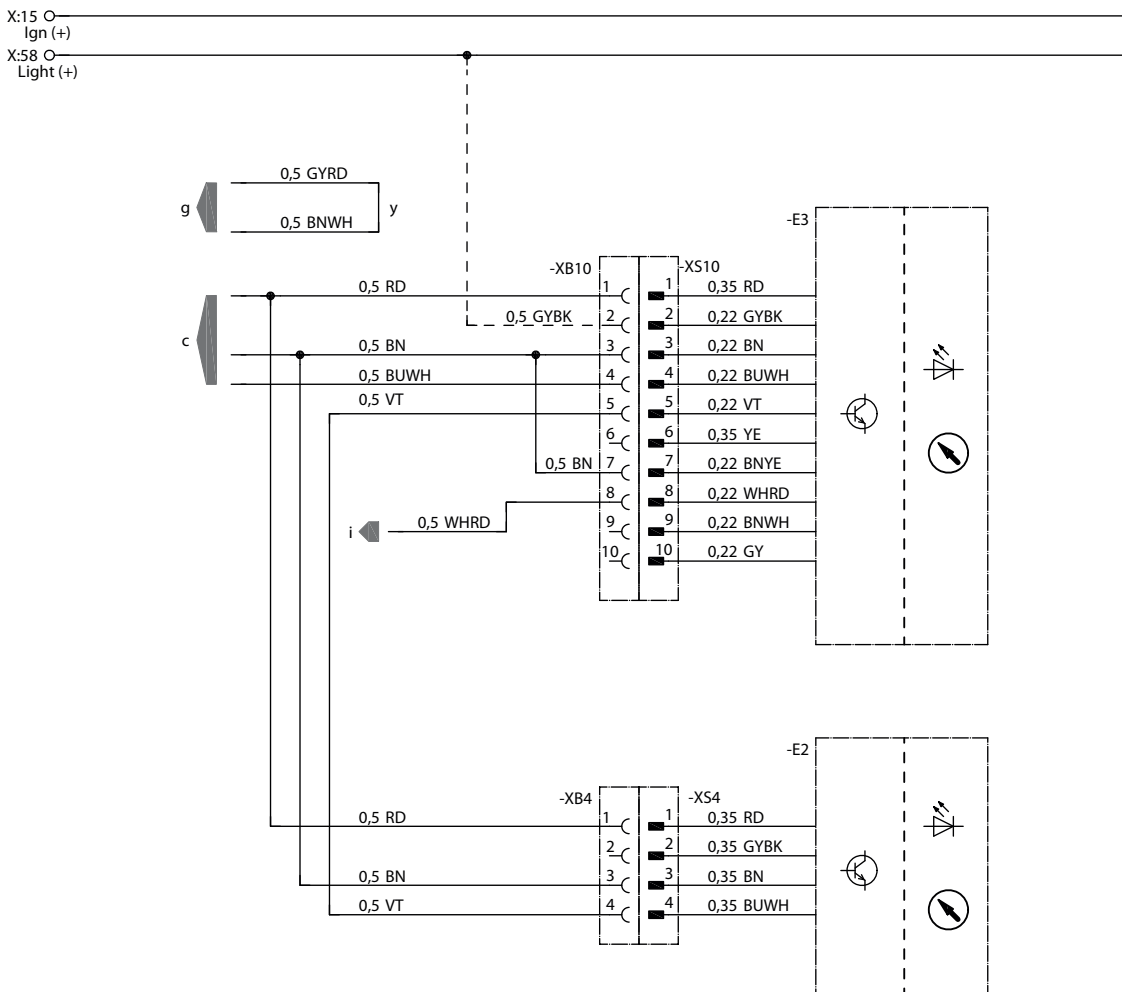
- B8 Fühler Innenraumtemperatur
- E2 Bedieneinrichtung EasyStart Select
- E3 Schaltuhr EasyStart Timer
- c zum Heizgerät
- i ADR Rückmeldung vom Heizgerät

Kabelfarben

RD	rot	GY	grau	BK	schwarz
BU	blau	YE	gelb	GN	grün
WH	weiß	VT	violett	BN	braun

ADR-Betrieb, Kombination EasyStart Timer mit EasyStart Select

Airtronic, Airtronic M, Airtronic L



22.1000.34.9768

-E2 Bedieneinrichtung EasyStart Select

-E3 Schaltuhr EasyStart Timer

c zum Heizgerät

g zum Heizgerät

i ADR Rückmeldung vom Heizgerät

y Leitungen verbinden und isolieren

Kabelfarben

RD	rot	GY	grau	BK	schwarz
BU	blau	YE	gelb	GN	grün
WH	weiß	VT	violett	BN	braun

Übersicht der Schaltpläne

8.2 EasyStart Remote+

Remote+ → 1 Heizgerät

Airtronic, Airtronic M, Airtronic L mit Fühler Regeltemperatur extern, Innenraum	59
Airtronic 2 (12V), Airtronic 3 (12V) mit Fühler Regeltemperatur extern, Innenraum	60
Hydronic, Hydronic II, Hydronic II C, Hydronic II Comfort, Hydronic M II, Hydronic L II, Hydronic S3 CS über Einschaltsignal S+	61
Aufrüstung Hydronic Zuheizer mit JE Diagnoseleitung zur Standheizung	62
Hydronic Zuheizer über Aufrüstbox	63

Remote+ → 2 Heizgeräte

Hydronic, Hydronic II, Hydronic II C, Hydronic II Comfort, Hydronic M II, Hydronic S3 CL (Diagnoseleitung) und Airtronic, Airtronic M, Airtronic L (Diagnoseleitung)	64
Hydronic, Hydronic II, Hydronic II C, Hydronic II Comfort, Hydronic M II, Hydronic S3 CL (Diagnoseleitung) und Hydronic, Hydronic II, Hydronic II C, Hydronic II Comfort, Hydronic M II, Hydronic L II, Hydronic S3 CS (Einschaltsignal S+)	65
Hydronic, Hydronic II, Hydronic II C, Hydronic II Comfort, Hydronic M II, Hydronic S3 CL (Diagnoseleitung) und Hydronic, Hydronic II, Hydronic II C, Hydronic II Comfort, Hydronic M II, Hydronic S3 CL (Diagnoseleitung)	66
Airtronic, Airtronic M, Airtronic L (Diagnoseleitung) und Airtronic, Airtronic M, Airtronic L (Diagnoseleitung)	67
Airtronic, Airtronic M, Airtronic L (Diagnoseleitung) und Hydronic, Hydronic II, Hydronic II C, Hydronic II Comfort, Hydronic M II, Hydronic L II, Hydronic S3 CS (Einschaltsignal S+)	68
Airtronic 2 (12V), Airtronic 3 (12V) (Diagnoseleitung) mit Fühler Regeltemperatur extern, Innenraum und Hydronic M II, Hydronic S3 CS (Einschaltsignal S+)	69
Airtronic 2 (12V), Airtronic 3 (12V) (Diagnoseleitung) und Hydronic M II, Hydronic S3 CS (Einschaltsignal S+)	70

Kombinierte Bedienelemente

Remote+ / Timer → 1 Heizgerät

Hydronic, Hydronic II, Hydronic II C, Hydronic II Comfort, Hydronic M II, Hydronic S3 CL	71
Airtronic, Airtronic M, Airtronic L	72
Airtronic 2 (12V), Airtronic 3 (12V)	73
Hydronic, Hydronic II, Hydronic II C, Hydronic II Comfort, Hydronic M II, Hydronic L II über Einschaltsignal S+	74

Remote+ / Select

Hydronic, Hydronic II, Hydronic II C, Hydronic II Comfort, Hydronic M II, Hydronic S3 CL	75
Airtronic, Airtronic M, Airtronic L	76
Airtronic 2 (12V), Airtronic 3 (12V)	77
Hydronic, Hydronic II, Hydronic II C, Hydronic II Comfort, Hydronic M II, Hydronic L II über Einschaltsignal S+	78

Kombinierte Bedienelemente

Remote+ / Timer → 2 Heizgeräte

Airtronic, Airtronic M, Airtronic L (Diagnoseleitung)	
Hydronic, Hydronic II, Hydronic II C, Hydronic II Comfort, Hydronic M II, Hydronic L II, Hydronic S3 CS (Einschaltsignal S+)	79

Sonderfunktionen

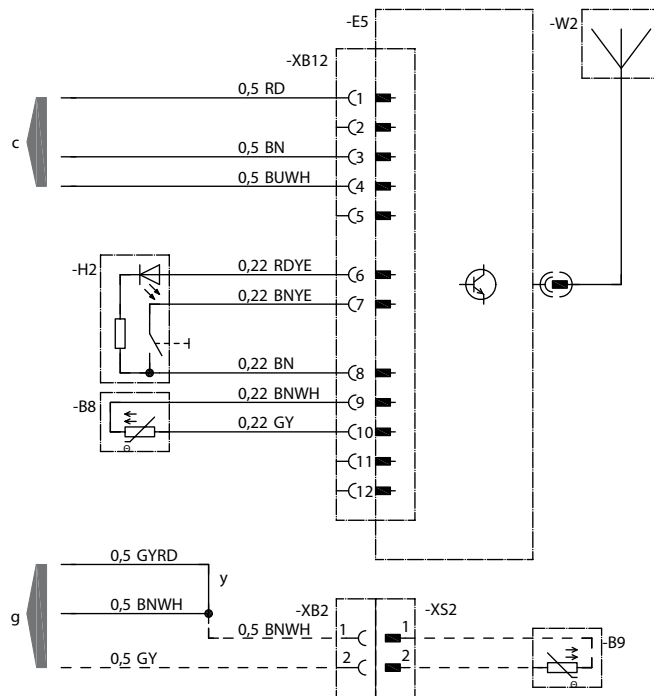
Remote+ → 1 Heizgerät mit Raumtemperaturregelung

Hydronic, Hydronic II, Hydronic II C, Hydronic II Comfort, Hydronic M II, Hydronic S3 CL	80
--	--------------------

Anschluss EasyStart Remote+

Airtronic, Airtronic M, Airtronic L mit Fühler Regeltemperatur extern, Innenraum

X:15 ○
Ign (+)
X:58 ○
Light (+)



22.1000.34 9773

- B8 Fühler Innenraumtemperatur
- B9 Fühler Regeltemperatur extern, Innenraum
- E5 Funkfernbedienung EasyStart Remote+
- H2 Taster EasyStart Remote / Remote+
- W2 Antenne EasyStart Remote / Remote+
- c zum Heizgerät
- g zum Heizgerät
- y Leitungen verbinden und isolieren

Kabelfarben

RD	rot	GY	grau	BK	schwarz
BU	blau	YE	gelb	GN	grün
WH	weiß	VT	violett	BN	braun

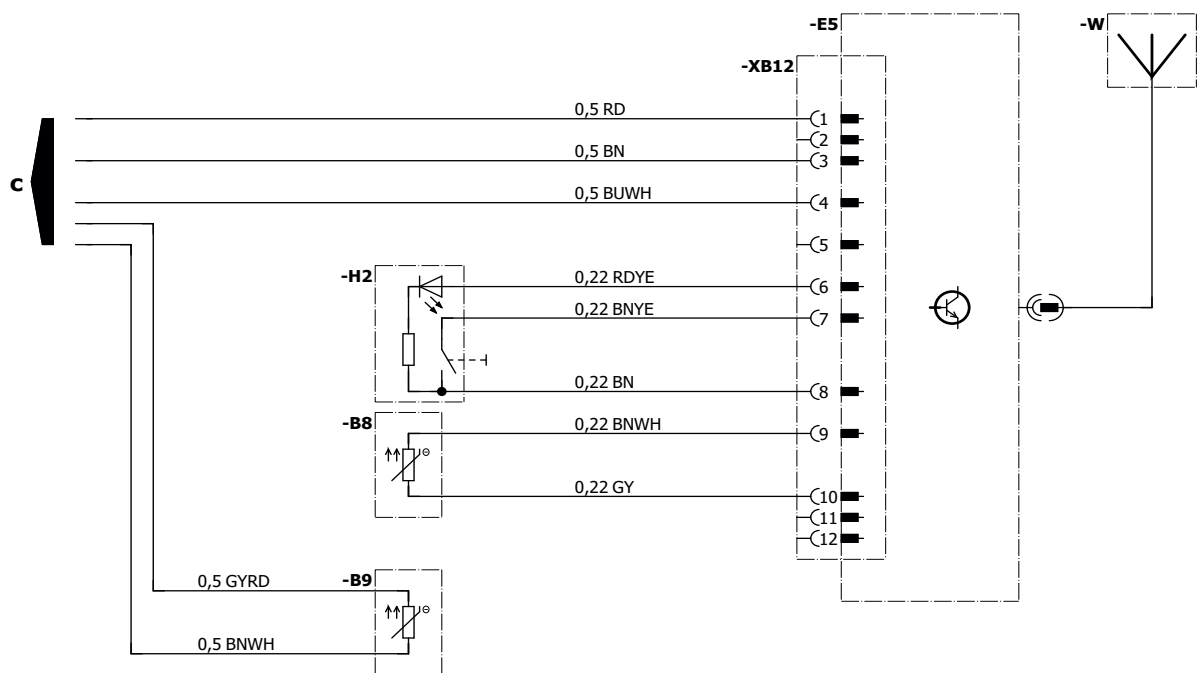
Anschluss EasyStart Remote+

Airtronic 2 12V, Airtronic 3 12V mit Fühler Regeltemperatur extern, Innenraum

i Hinweis

Externer Temperaturfühler muss mit EasyScan codiert werden (LEF 2).

X:15 Ign (+)
X:58 Light (+)



22.1000.35.9710

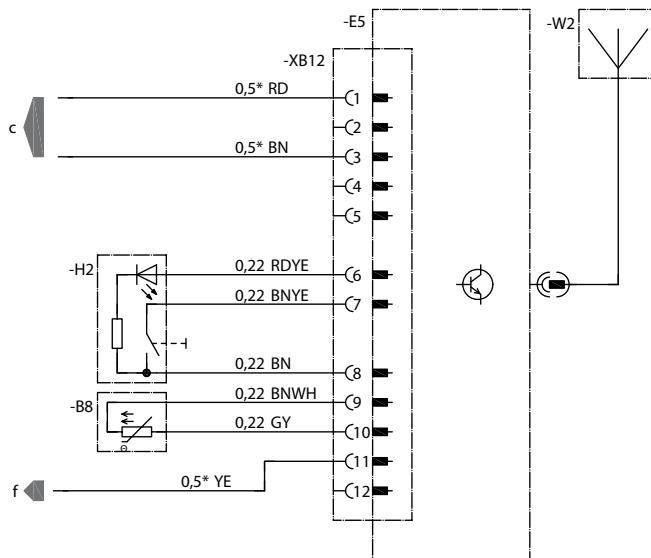
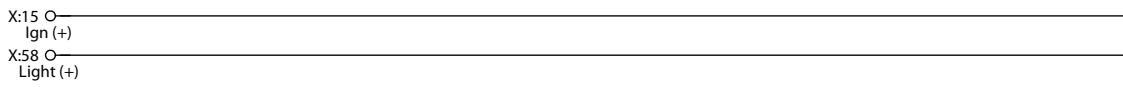
- B8 Fühler Innenraumtemperatur
- B9 Fühler Regeltemperatur extern, Innenraum
- E5 Funkfernbedienung EasyStart Remote+
- H2 Taster EasyStart Remote+
- W Antenne EasyStart Remote+
- c zum Heizgerät

Kabelfarben

RD	rot	GY	grau	BK	schwarz
BU	blau	YE	gelb	GN	grün
WH	weiß	VT	violett	BN	braun

Anschluss EasyStart Remote+ über Einschaltsignal S+

Hydronic, Hydronic II, Hydronic II Comfort, Hydronic M II, Hydronic L II, Hydronic S3 CS



* Hydronic MII 0,75 / Hydronic L 1,0

22.1000.34.9726

- B8 Fühler Innenraumtemperatur
- E5 Funkfernbedienung EasyStart Remote+
- H2 Taster EasyStart Remote / Remote+
- W2 Antenne EasyStart Remote / Remote+
- c zum Heizgerät
- f Einschaltsignal S+

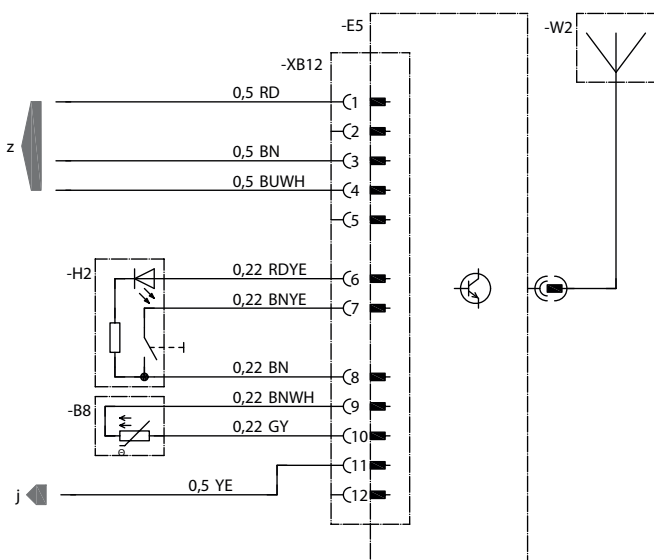
Kabelfarben

RD	rot	GY	grau	BK	schwarz
BU	blau	YE	gelb	GN	grün
WH	weiß	VT	violett	BN	braun

Anschluss EasyStart Remote+

Aufrüstung Hydronic Zuheizer mit JE Diagnoseleitung zur Standheizung

X:15 ○
Ign (+)
X:58 ○
Light (+)



22.1000.34.9759

- B8 Fühler Innenraumtemperatur
- E5 Funkfernbedienung EasyStart Remote+
- H2 Taster EasyStart Remote / Remote+
- W2 Antenne EasyStart Remote / Remote+
- z zum Zuheizer
- j zum Relais für Anschluss Wasserpumpe und Fahrzeuggebläse (max. 500 mA)

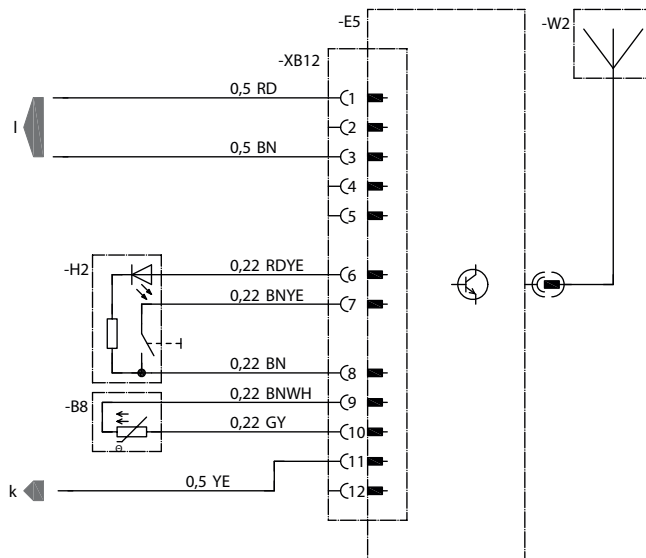
Kabelfarben

RD	rot	GY	grau	BK	schwarz
BU	blau	YE	gelb	GN	grün
WH	weiß	VT	violett	BN	braun

Anschluss EasyStart Remote+

Hydronic-Zuheizer mit Aufrüstbox

X:15 ○ Ign (+)
 X:58 ○ Light (+)



22.1000.34.9760

- B8 Fühler Innenraumtemperatur
- E5 Funkfernbedienung EasyStart Remote+
- H2 Taster EasyStart Remote / Remote+
- W2 Antenne EasyStart Remote / Remote+

k zur Aufrüstbox oder Relaischaltung für Anschluss
 Wasserpumpe und Fahrzeuggebläse (max. 500 mA)
 I zur Aufrüstbox

Kabelfarben

RD	rot	GY	grau	BK	schwarz
BU	blau	YE	gelb	GN	grün
WH	weiß	VT	violett	BN	braun

Anschluss EasyStart Remote+

1. Heizgerät über die Diagnoseleitung

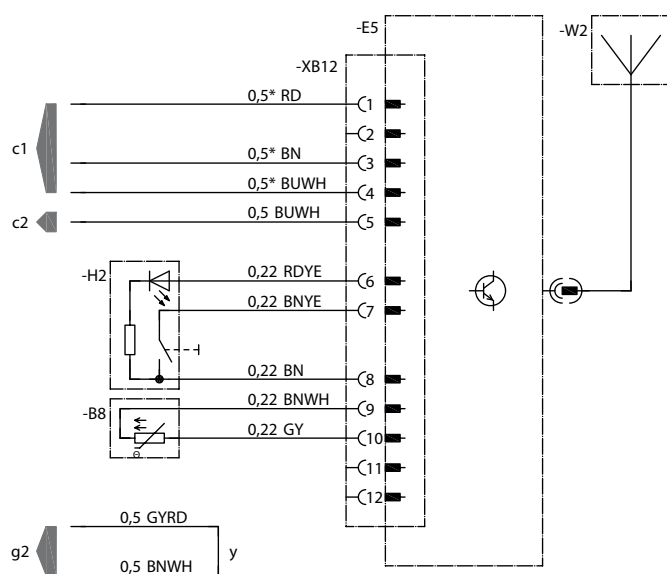
Hydronic, Hydronic II, Hydronic II Comfort, Hydronic M II, Hydronic S3 Economy CL

2. Heizgerät über die Diagnoseleitung

Airtronic, Airtronic M, Airtronic L

X:15 ○
Ign (+)

X:58 ○
Light (+)



* Hydronic MII 0.75

22.1000.34.9723

-B8 Fühler Innenraumtemperatur

-E5 Funkfernbedienung EasyStart Remote+

-H2 Taster EasyStart Remote / Remote+

-W2 Antenne EasyStart Remote / Remote+

c1 zum Heizgerät 1

c2 zum Heizgerät 2

g2 zum Heizgerät 2

y Leitungen verbinden und isolieren

Kabelfarben

RD	rot	GY	grau	BK	schwarz
BU	blau	YE	gelb	GN	grün
WH	weiß	VT	violett	BN	braun

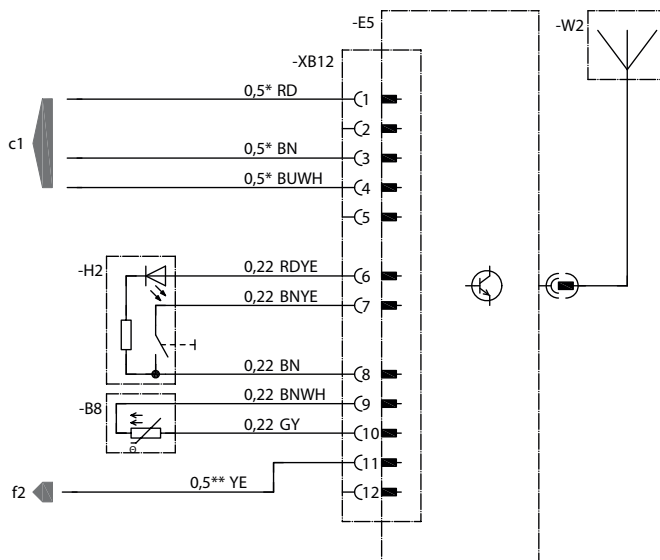
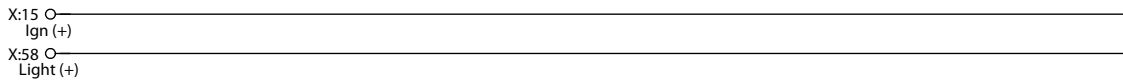
Anschluss EasyStart Remote+

1. Heizgerät über die Diagnoseleitung

Hydronic, Hydronic II, Hydronic II Comfort, Hydronic M II, Hydronic S3 Economy CL

2. Heizgerät über Einschaltsignal S+

Hydronic, Hydronic II, Hydronic II Comfort, Hydronic M II, Hydronic L II, Hydronic S3 Economy CS



* Hydronic MII 0,75
** Hydronic MII 0,75 / Hydronic L 1,0

22.1000.34.9725

- B8 Fühler Innenraumtemperatur
- E5 Funkfernbedienung EasyStart Remote+
- H2 Taster EasyStart Remote / Remote+
- W2 Antenne EasyStart Remote / Remote+
- c1 zum Heizgerät 1
- f2 Einschaltsignal S+, Heizgerät 2

Kabelfarben

RD	rot	GY	grau	BK	schwarz
BU	blau	YE	gelb	GN	grün
WH	weiß	VT	violett	BN	braun

Anschluss EasyStart Remote+

1. Heizgerät über die Diagnoseleitung

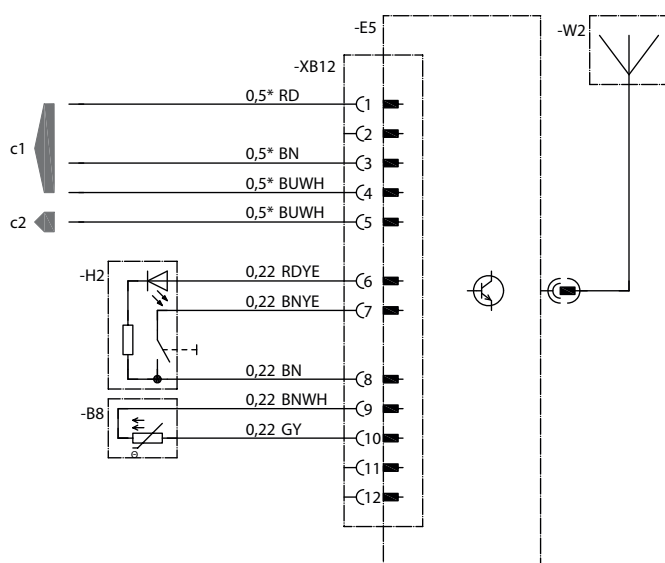
Hydronic, Hydronic II, Hydronic II Comfort, Hydronic M II, Hydronic S3 Economy CL

2. Heizgerät über die Diagnoseleitung

Hydronic, Hydronic II, Hydronic II Comfort, Hydronic M II, Hydronic S3 Economy CL

X:15 ○
Ign (+)

X:58 ○
Light (+)



* Hydronic MII 0.75

22.1000.34.9724

-B8 Fühler Innenraumtemperatur

-E5 Funkfernbedienung EasyStart Remote+

-H2 Taster EasyStart Remote / Remote+

-W2 Antenne EasyStart Remote / Remote+

c1 zum Heizgerät 1

c2 zum Heizgerät 2

Kabelfarben

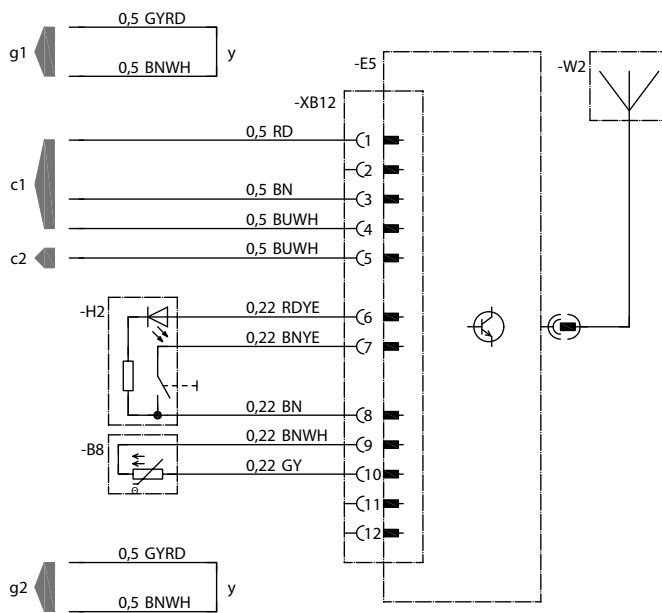
RD	rot	GY	grau	BK	schwarz
BU	blau	YE	gelb	GN	grün
WH	weiß	VT	violett	BN	braun

Anschluss EasyStart Remote+

1. Heizgerät über die Diagnoseleitung
Airtronic, Airtronic M, Airtronic L

2. Heizgerät über die Diagnoseleitung
Airtronic, Airtronic M, Airtronic L

X:15 ○
Ign (+)
X:58 ○
Light (+)



22.1000.34.9731

- B8 Fühler Innenraumtemperatur
- E5 Funkfernbedienung EasyStart Remote+
- H2 Taster EasyStart Remote / Remote+
- W2 Antenne EasyStart Remote / Remote+
- c1 zum Heizgerät 1
- c2 zum Heizgerät 2
- g1 zum Heizgerät 1
- g2 zum Heizgerät 2
- y Leitungen verbinden und isolieren

Kabelfarben

RD	rot	GY	grau	BK	schwarz
BU	blau	YE	gelb	GN	grün
WH	weiß	VT	violett	BN	braun

Anschluss EasyStart Remote+

1. Heizgerät über die Diagnoseleitung

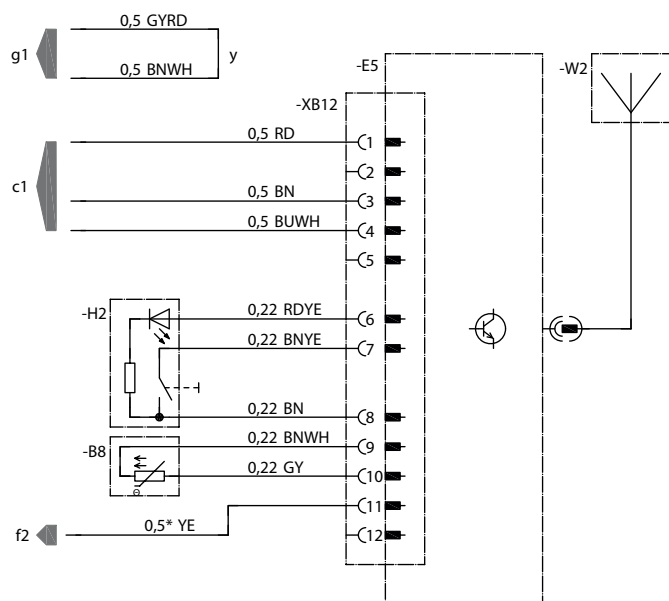
Airtronic, Airtronic M, Airtronic L

2. Heizgerät über Einschaltsignal S+

Hydronic, Hydronic II, Hydronic II Comfort, Hydronic M II, Hydronic L II, Hydronic S3 Economy CS

X:15 ○
Ign (+)

X:58 ○
Light (+)



* Hydronic M II – 0,75 / Hydronic L – 1,0

22.1000.34.9732

-B8 Fühler Innenraumtemperatur

-E5 Funkfernbedienung EasyStart Remote+

-H2 Taster EasyStart Remote / Remote+

-W2 Antenne EasyStart Remote / Remote+

c1 zum Heizgerät 1

f2 Einschaltsignal S+, Heizgerät 2

g1 zum Heizgerät 1

y Leitungen verbinden und isolieren

Kabelfarben

RD	rot	GY	grau	BK	schwarz
BU	blau	YE	gelb	GN	grün
WH	weiß	VT	violett	BN	braun

Anschluss EasyStart Remote+

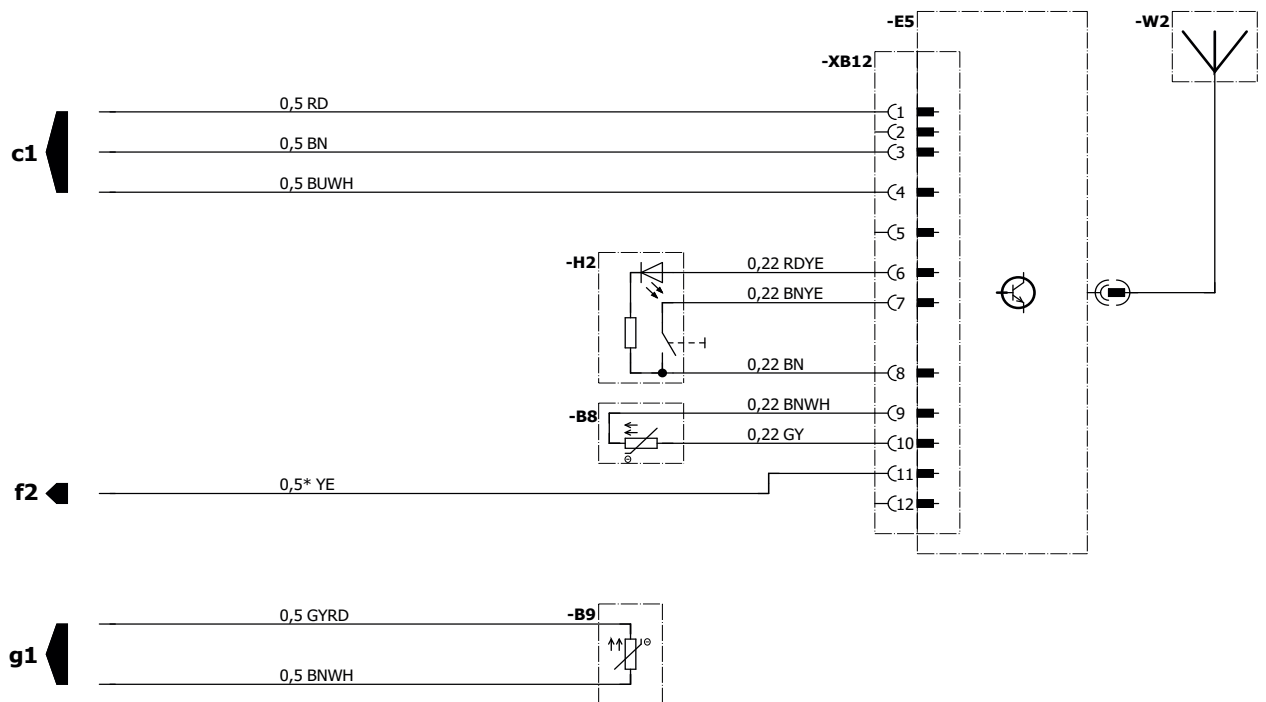
1. Heizgerät über die Diagnoseleitung
Airtronic 2 12V, Airtronic 3 12V

2. Heizgerät über Einschaltsignal S+
Hydronic M II, Hydronic S3 Economy CS

i Hinweis

Externer Temperaturfühler muss mit EasyScan codiert werden
(LEF 2).

X:15 Ign (+)
X:58 Light (+)



* Hydronic M II – 0,75

22.1000.35.9712

- B8 Fühler Innenraumtemperatur
- B9 Fühler Regeltemperatur extern
- E5 Funkfernbedienung EasyStart Remote+
- H2 Taster EasyStart Remote+
- W2 Antenne EasyStart Remote+

- c1 zum Heizgerät 1
- f2 Einschaltsignal S+, Heizgerät 2
- g1 zum Heizgerät 1

Kabelfarben

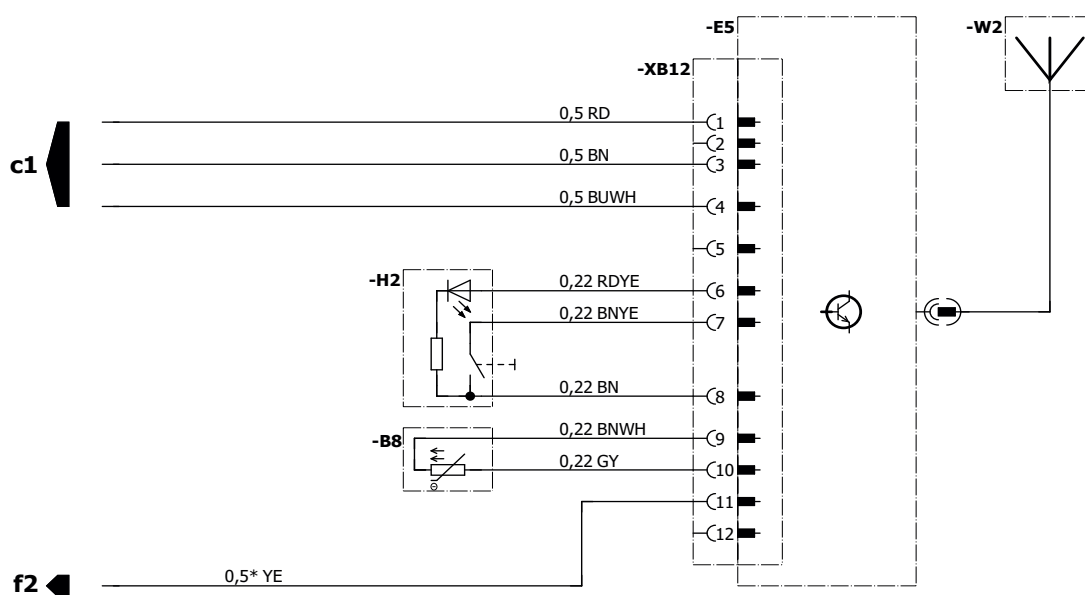
RD	rot	GY	grau	BK	schwarz
BU	blau	YE	gelb	GN	grün
WH	weiß	VT	violett	BN	braun

Anschluss EasyStart Remote+

1. Heizgerät über die Diagnoseleitung
Airtronic 2 12V, Airtronic 3 12V

2. Heizgerät über Einschaltsignal S+
Hydronic M II, Hydronic S3 Economy CS

X:15  Ign (+)
X:58  Light (+)



* Hydronic M II – 0,75

22.1000.35.9711

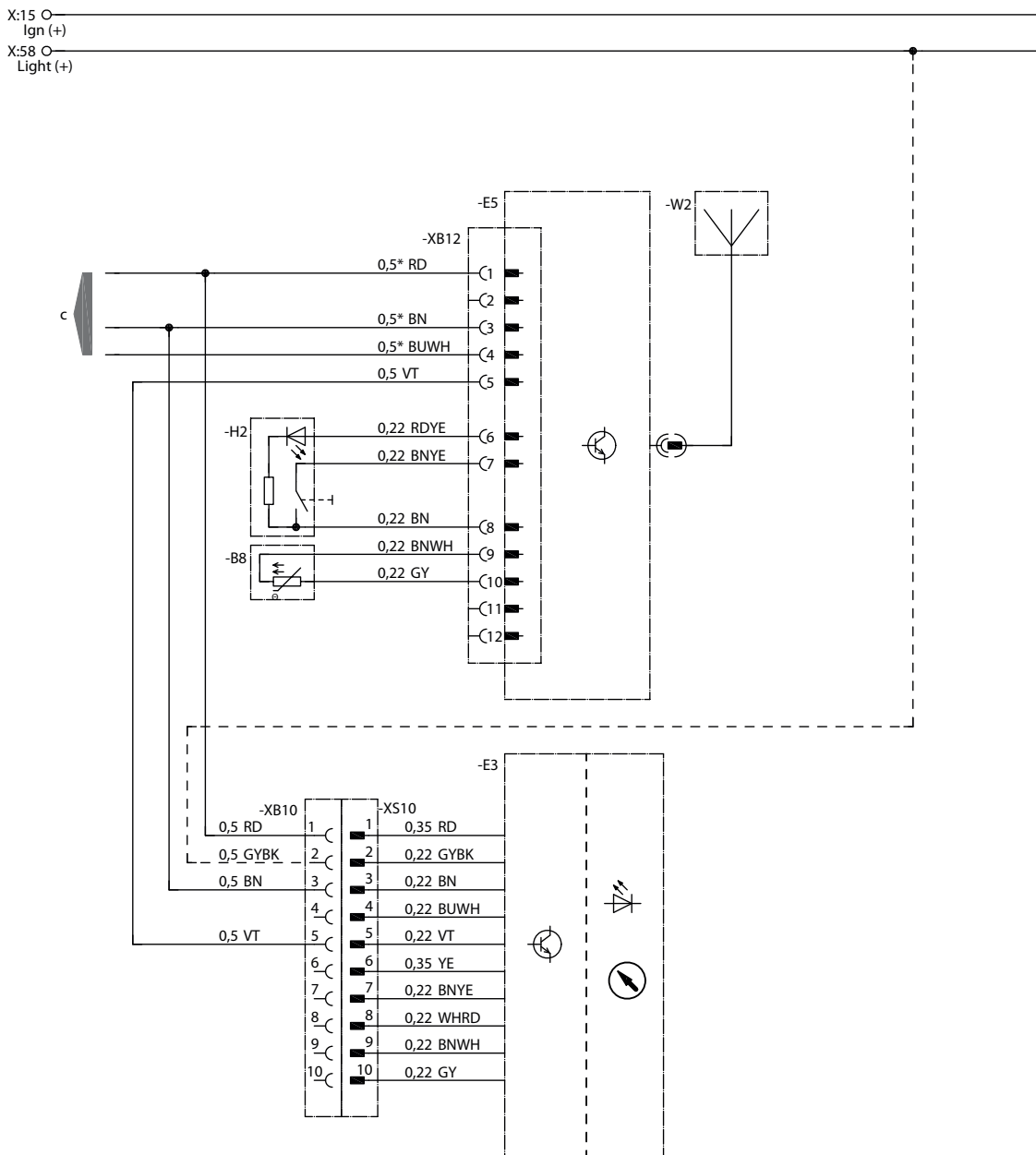
- B8 Fühler Innenraumtemperatur
- E5 Funkfernbedienung EasyStart Remote+
- H2 Taster EasyStart Remote+
- W2 Antenne EasyStart Remote+
- c1 zum Heizgerät 1
- f2 Einschaltsignal S+ für Heizgerät 2

Kabelfarben

RD	rot	GY	grau	BK	schwarz
BU	blau	YE	gelb	GN	grün
WH	weiß	VT	violett	BN	braun

Kombination EasyStart Remote+ und EasyStart Timer

Hydronic, Hydronic II, Hydronic II Comfort, Hydronic M II, Hydronic S3 Economy CL



* Hydronic M II – 0,75

22.1000.34.9728

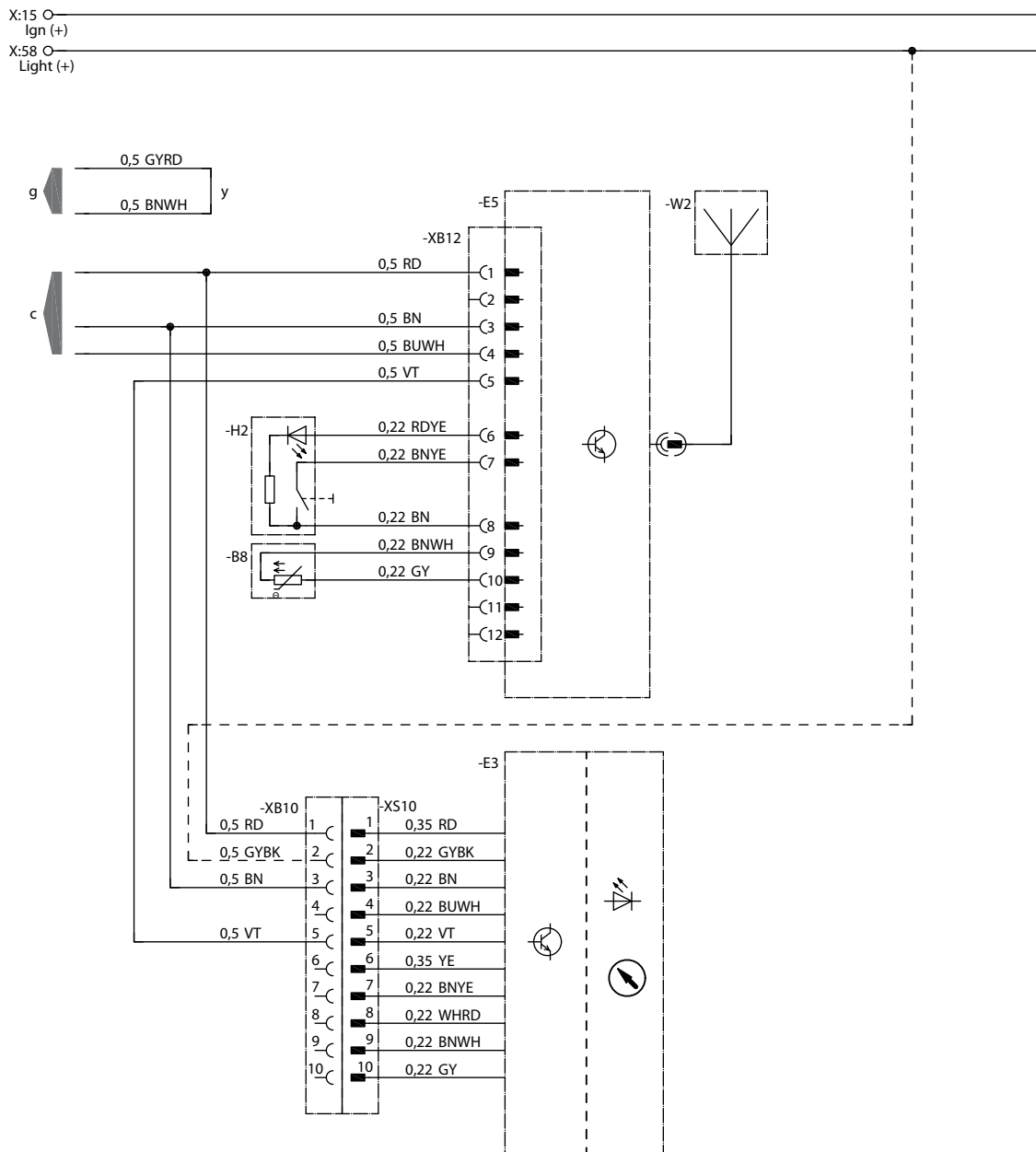
- B8 Fühler Innenraumtemperatur
- E3 Schaltuhr EasyStart Timer
- E5 Funkfernbedienung EasyStart Remote+
- H2 Taster EasyStart Remote / Remote+
- W2 Antenne EasyStart Remote / Remote+
- c zum Heizgerät

Kabelfarben

RD	rot	GY	grau	BK	schwarz
BU	blau	YE	gelb	GN	grün
WH	weiß	VT	violett	BN	braun

Kombination EasyStart Remote+ und EasyStart Timer

Airtronic, Airtronic M, Airtronic L



22.1000.34.9730

- B8 Fühler Innenraumtemperatur
- E3 Schaltuhr EasyStart Timer
- E5 Funkfernbedienung EasyStart Remote+
- H2 Taster EasyStart Remote / Remote+
- W2 Antenne EasyStart Remote / Remote+

- c zum Heizgerät
- g zum Heizgerät
- y Leitungen verbinden und isolieren

Kabelfarben

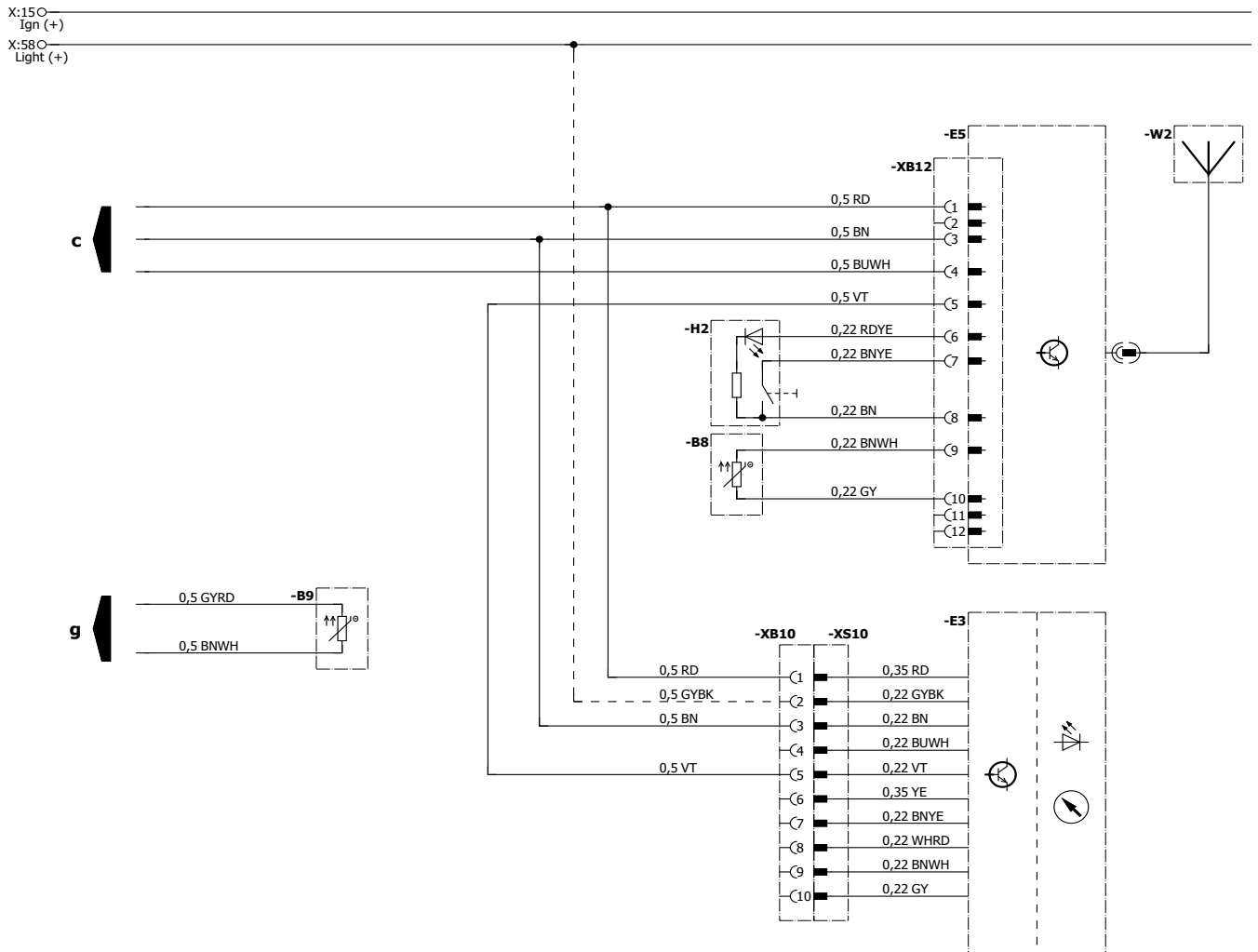
RD	rot	GY	grau	BK	schwarz
BU	blau	YE	gelb	GN	grün
WH	weiß	VT	violett	BN	braun

Kombination EasyStart Remote+ und EasyStart Timer

Airtronic 2 (12V), Airtronic 3 (12V)

i Hinweis

Externer Temperaturfühler muss mit EasyScan codiert werden (LEF 2).



22.1000.35.9708

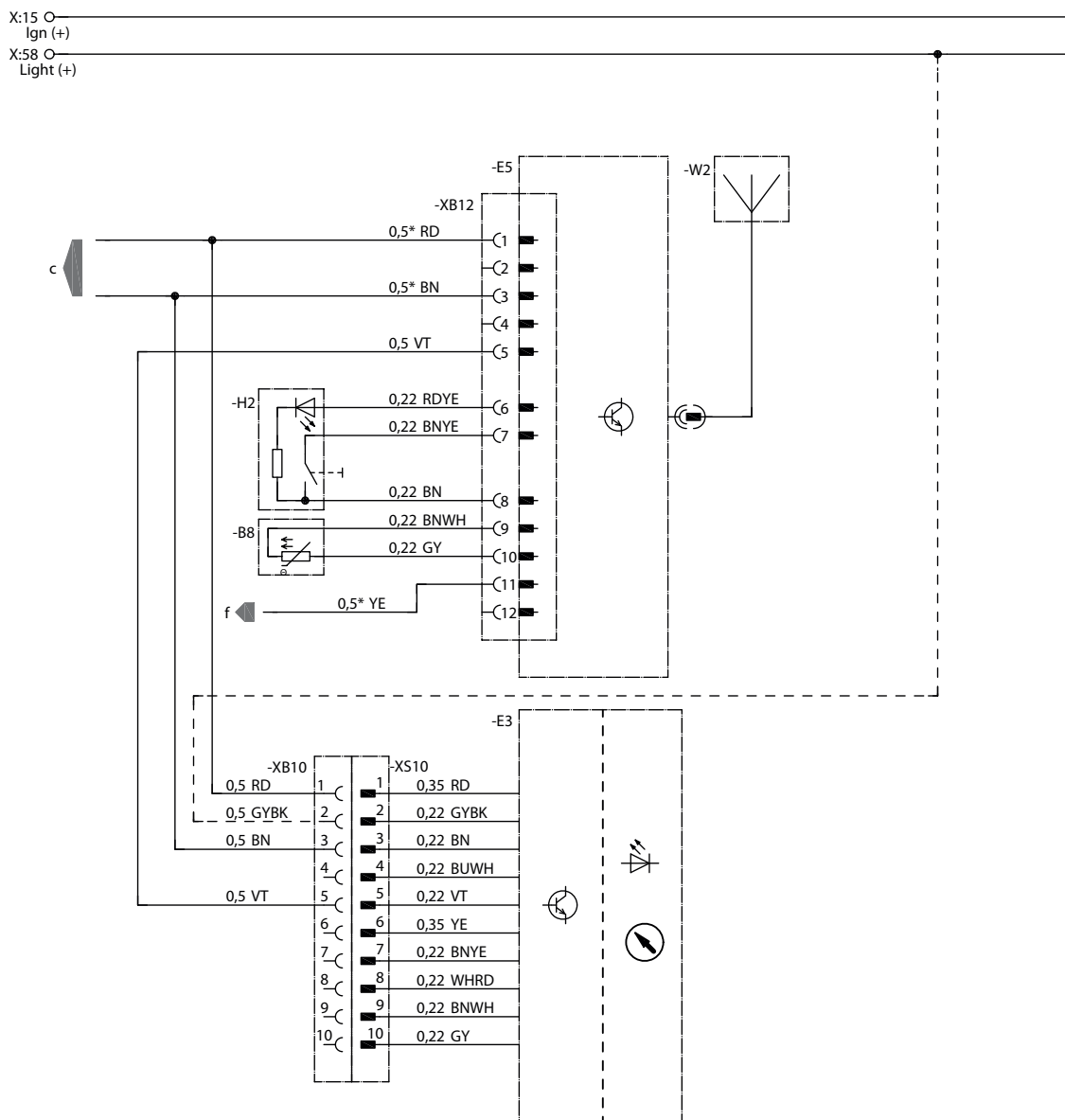
- B8 Fühler Innenraumtemperatur
- B9 Fühler Regeltemperatur extern, Innenraum
- E3 Schaltuhr EasyStart Timer
- E5 Funkfernbedienung EasyStart Remote+
- H2 Taster EasyStart Remote+
- W2 Antenne EasyStart Remote+
- c zum Heizgerät
- g zum Heizgerät

Kabelfarben

RD	rot	GY	grau	BK	schwarz
BU	blau	YE	gelb	GN	grün
WH	weiß	VT	violett	BN	braun

Kombination EasyStart Remote+ und EasyStart Timer über Einschaltsignal S+

Hydronic, Hydronic II, Hydronic II Comfort, Hydronic M II, Hydronic L II



** Hydronic M II – 0,75 / Hydronic L – 1,0

22.1000.34.9762

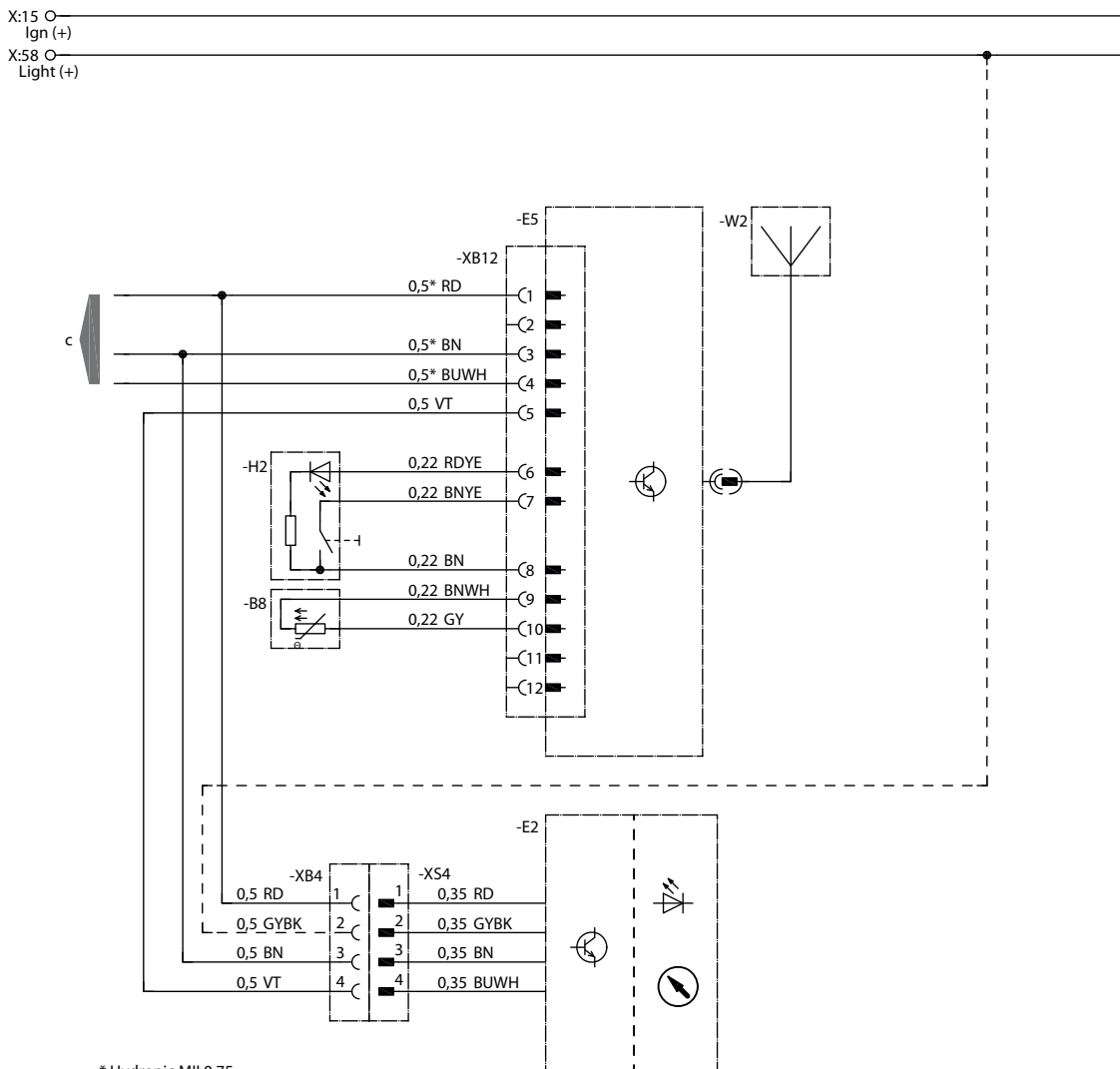
- B8 Fühler Innenraumtemperatur
- E3 Schaltuhr EasyStart Timer
- E5 Funkfernbedienung EasyStart Remote+
- H2 Taster EasyStart Remote / Remote+
- W2 Antenne EasyStart Remote / Remote+
- c zum Heizgerät
- f Einschaltsignal S+

Kabelfarben

RD	rot	GY	grau	BK	schwarz
BU	blau	YE	gelb	GN	grün
WH	weiß	VT	violett	BN	braun

Kombination EasyStart Remote+ und EasyStart Select

Hydronic, Hydronic II, Hydronic II Comfort, Hydronic M II, Hydronic S3 Economy CL



* Hydronic MII 0.75

22.1000.34.9754

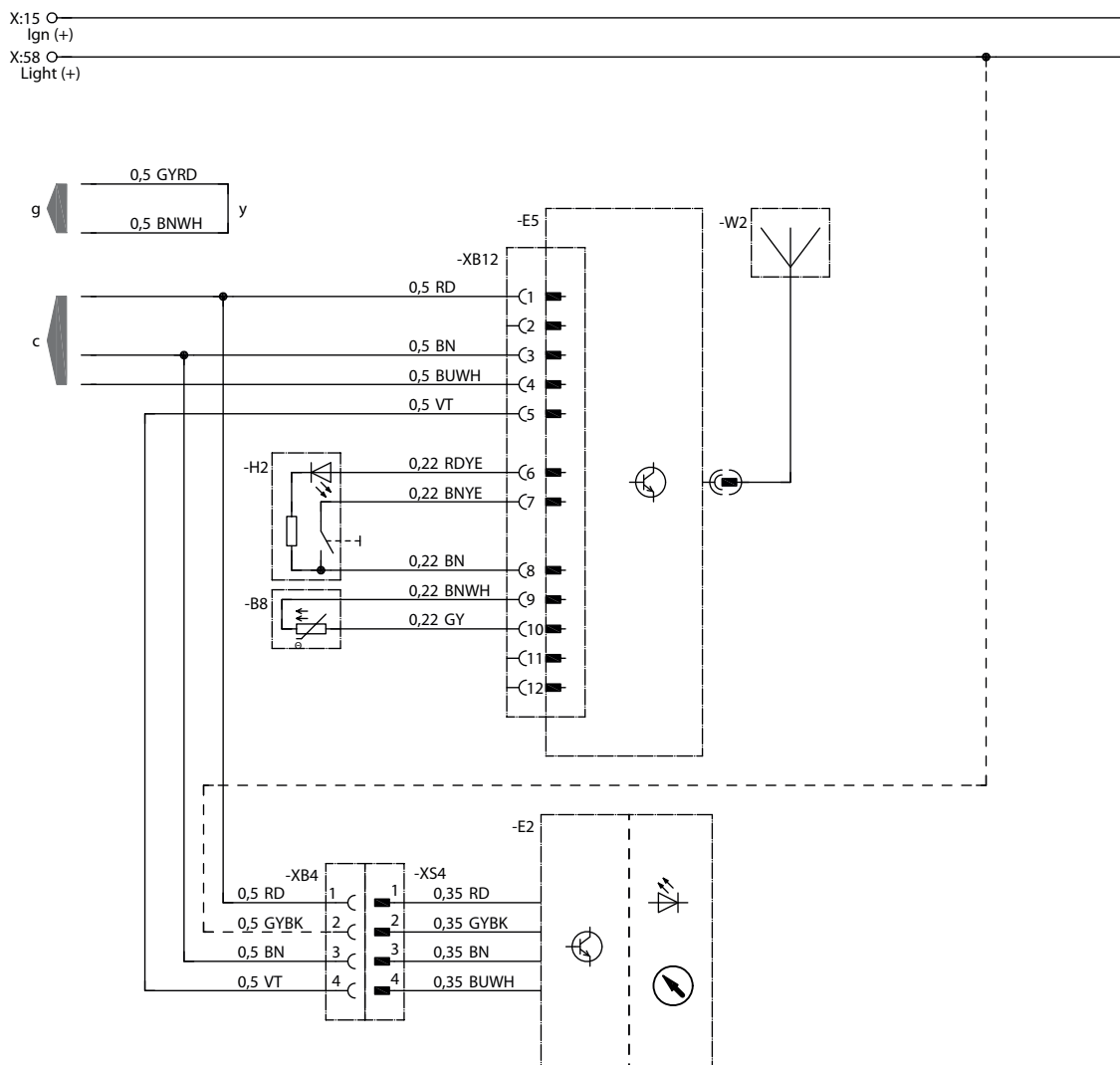
- B8 Fühler Innenraumtemperatur
- E2 Bedieneinrichtung EasyStart Select
- E5 Funkfernbedienung EasyStart Remote+
- H2 Taster EasyStart Remote / Remote+
- W2 Antenne EasyStart Remote / Remote+
- c zum Heizgerät
- g zum Heizgerät

Kabelfarben

RD	rot	GY	grau	BK	schwarz
BU	blau	YE	gelb	GN	grün
WH	weiß	VT	violett	BN	braun

Kombination EasyStart Remote+ und EasyStart Select

Airtronic, Airtronic M, Airtronic L



22.1000.34.9756

- B8 Fühler Innenraumtemperatur
- E2 Bedieneinrichtung EasyStart Select
- E5 Funkfernbedienung EasyStart Remote+
- H2 Taster EasyStart Remote / Remote+
- W2 Antenne EasyStart Remote / Remote+

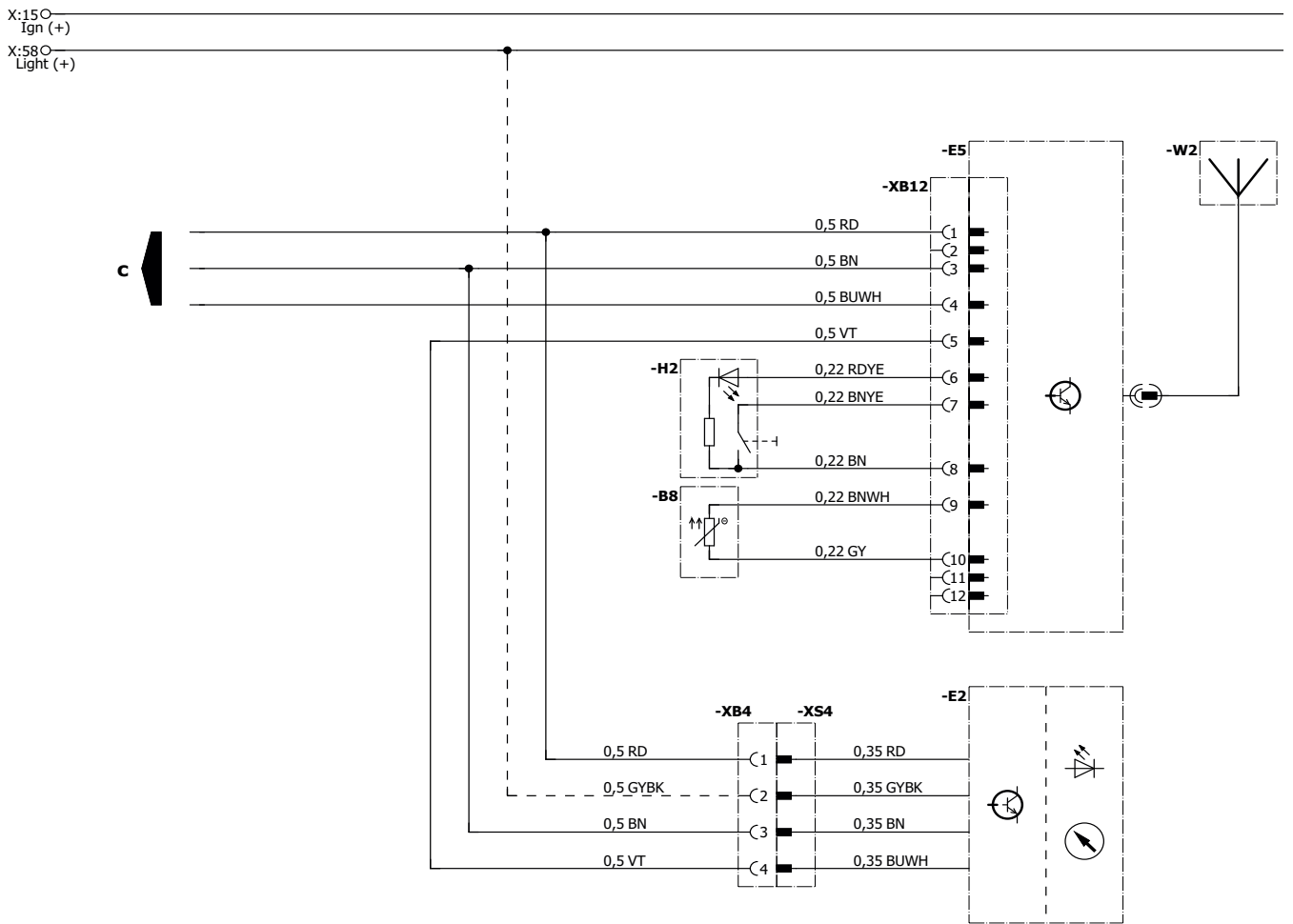
- c zum Heizgerät
- g zum Heizgerät
- y Leitungen verbinden und isolieren

Kabelfarben

RD	rot	GY	grau	BK	schwarz
BU	blau	YE	gelb	GN	grün
WH	weiß	VT	violett	BN	braun

Kombination EasyStart Remote+ und EasyStart Select

Airtronic 2 12V, Airtronic 3 12V



22.1000.35.9709

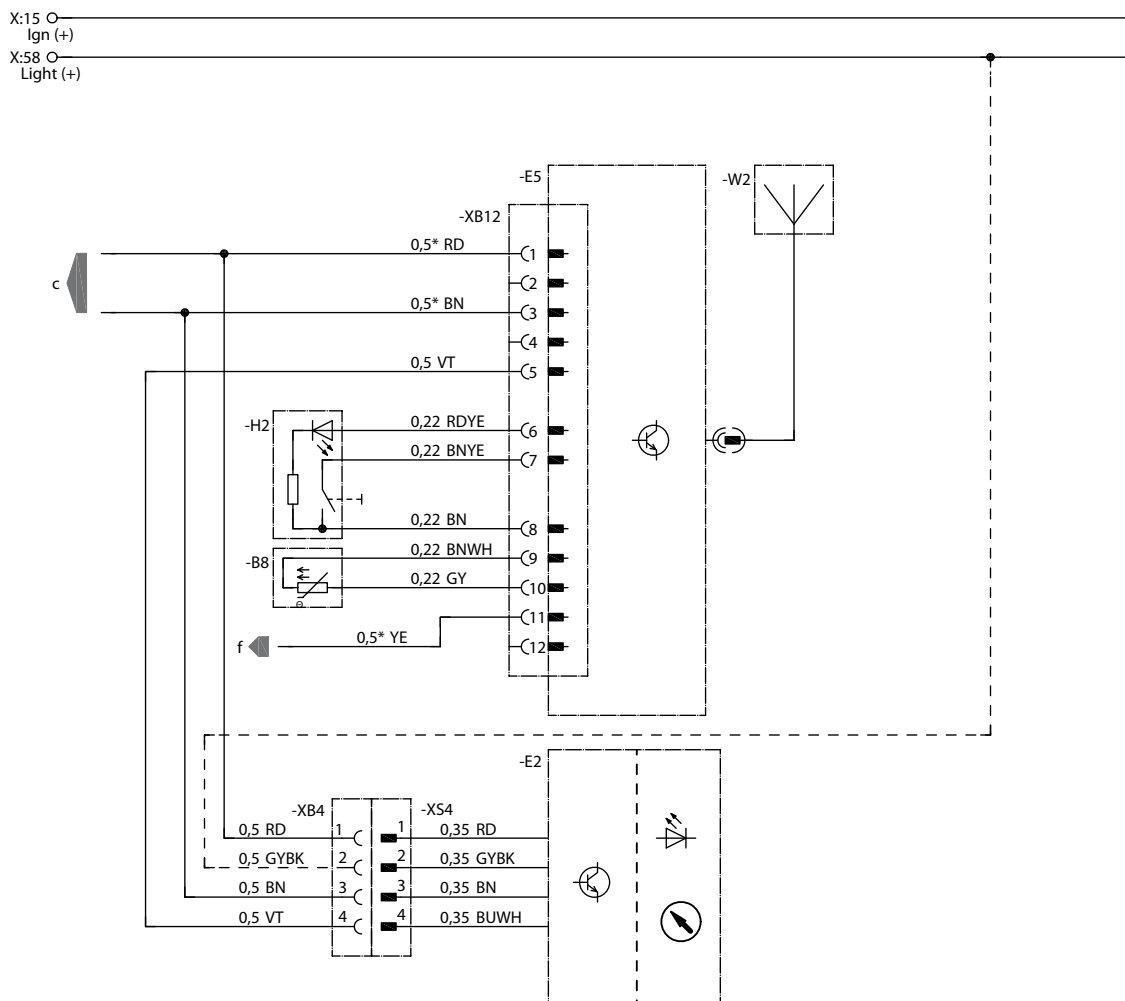
- B8 Fühler Innenraumtemperatur
- E2 EasyStart Select
- E5 EasyStart Remote+
- H2 Taster EasyStart Remote+
- W2 Antenne EasyStart Remote+
- c zum Heizgerät

Kabelfarben

RD	rot	GY	grau	BK	schwarz
BU	blau	YE	gelb	GN	grün
WH	weiß	VT	violett	BN	braun

Kombination EasyStart Remote+ und EasyStart Select über Einschaltsignal S+

Hydronic, Hydronic II, Hydronic II Comfort, Hydronic M II, Hydronic L II



** Hydronic MII 0,75 / Hydronic L 1,0

22.1000.34.9763

- B8 Fühler Innenraumtemperatur
- E2 Bedieneinrichtung EasyStart Select
- E5 Funkfernbedienung EasyStart Remote+
- H2 Taster EasyStart Remote / Remote+
- W2 Antenne EasyStart Remote / Remote+
- c zum Heizgerät
- f Einschaltsignal S+

Kabelfarben

RD	rot	GY	grau	BK	schwarz
BU	blau	YE	gelb	GN	grün
WH	weiß	VT	violett	BN	braun

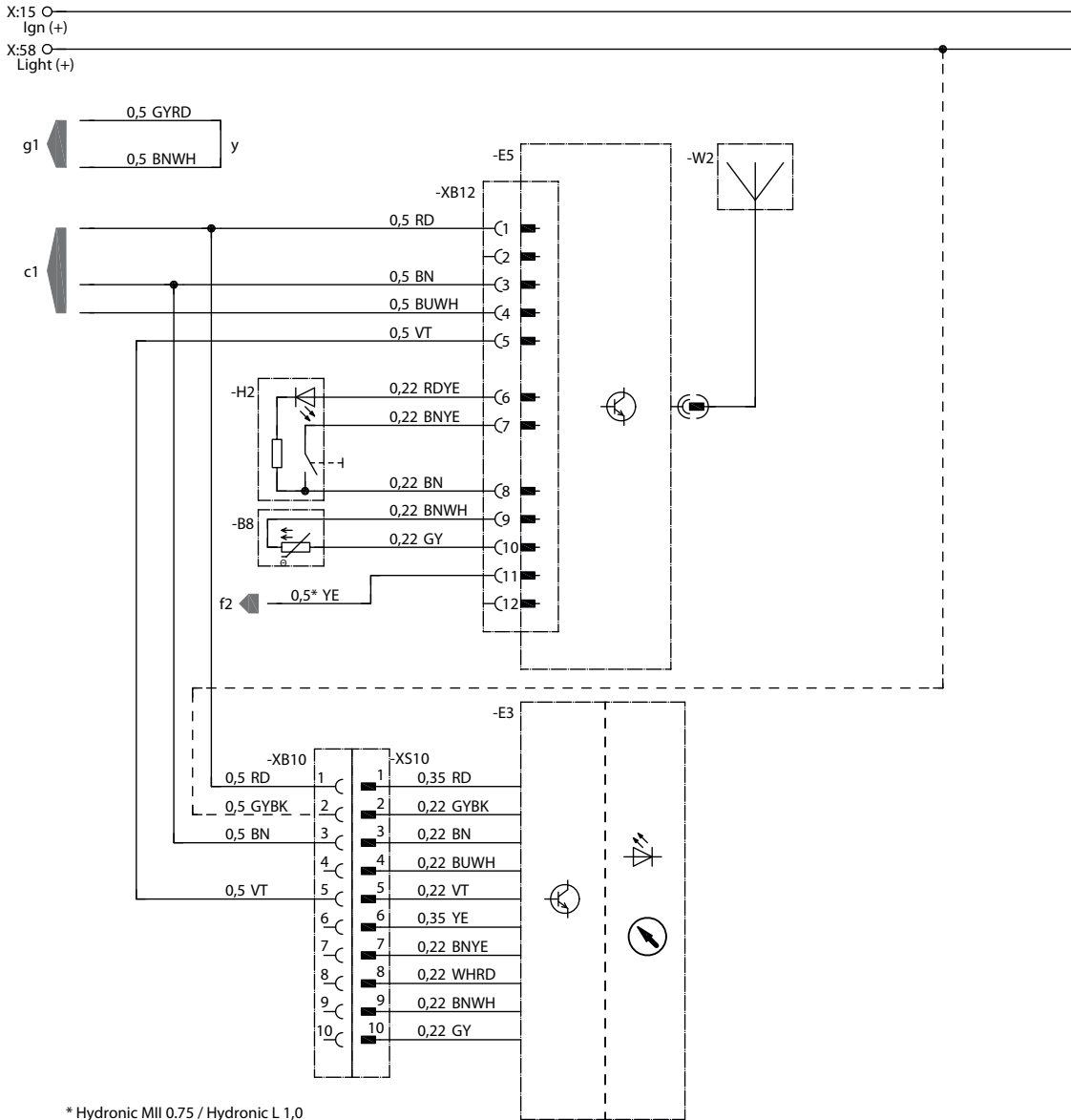
Kombination EasyStart Remote+ und EasyStart Timer

1. Heizgerät über die Diagnoseleitung

Airtronic, Airtronic M, Airtronic L

2. Heizgerät über Einschaltsignal S+

Hydronic, Hydronic II, Hydronic II Comfort, Hydronic M II, Hydronic L II, Hydronic S3 Economy CS



22.1000.34.9764

- B8 Fühler Innenraumtemperatur
- E3 Schaltuhr EasyStart Timer
- E5 Funkfernbedienung EasyStart Remote+
- H2 Taster EasyStart Remote / Remote+
- W2 Antenne EasyStart Remote / Remote+
- c1 zum Heizgerät 1
- f2 Einschaltsignal S+, Heizgerät 2
- g1 zum Heizgerät 1
- y Leitungen verbinden und isolieren

Kabelfarben

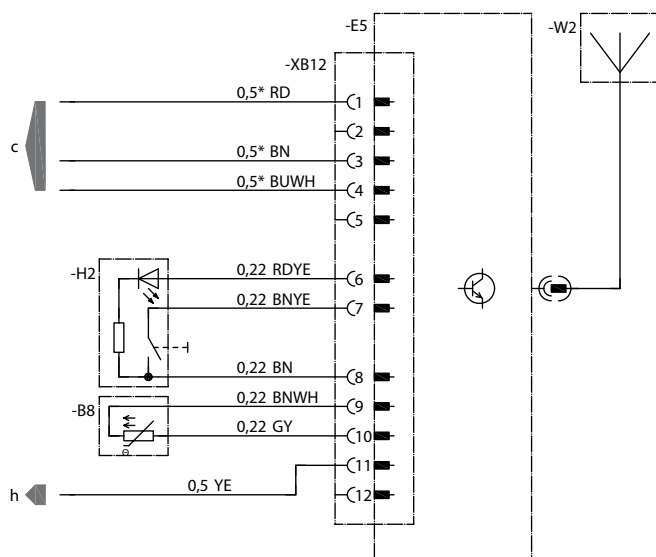
RD	rot	GY	grau	BK	schwarz
BU	blau	YE	gelb	GN	grün
WH	weiß	VT	violett	BN	braun

Anschluss EasyStart Remote+ mit Raumtemperaturregelung

Hydronic, Hydronic II, Hydronic II Comfort, Hydronic M II, Hydronic S3 Economy CL

X:15 ○
Ign (+)

X:58 ○
Light (+)



* Hydronic MII 0.75

22.1000.34.9727

- B8 Fühler Innenraumtemperatur
- E5 Funkfernbedienung EasyStart Remote+
- H2 Taster EasyStart Remote / Remote+
- W2 Antenne EasyStart Remote / Remote+
- c zum Heizgerät
- h zum Beispiel Relais Aktivierung Fahrzeuggebläse (max. 500 mA)

Kabelfarben

RD	rot	GY	grau	BK	schwarz
BU	blau	YE	gelb	GN	grün
WH	weiß	VT	violett	BN	braun

Übersicht der Schaltpläne

8.3 EasyStart Remote / Select / Call / Mini-Regler / Höhenkit / Sonderfunktionen

Select → 1 Heizgerät

Airtronic, Airtronic M, Airtronic L mit Fühler Regeltemperatur extern, Innenraum [82](#)

Call → 1 Heizgerät

Hydronic, Hydronic II, Hydronic II C, Hydronic II Comfort, Hydronic M II, Hydronic S3 CL [83](#)

Airtronic, Airtronic M, Airtronic L [84](#)

Airtronic, Airtronic M, Airtronic L mit Fühler Regeltemperatur extern, Innenraum [85](#)

Aufrüstung Hydronic Zuheizter mit JE Diagnoseleitung zur Standheizung [86](#)

Mini-Regler → 1 Heizgerät

Airtronic 2, Airtronic 3 [87](#)

Höhensensor → 1 Heizgerät

Anschluss EasyStart Timer, Remote, Remote+, Select, Call
Hydronic, Hydronic II, Hydronic II Comfort, Hydronic S3 CL (alle Geräteausführungen mit Höhengsensor verbaut) [88](#)

Anschluss EasyStart Timer, Remote+, Select, Call
Airtronic, Airtronic M, Airtronic L (alle Geräteausführungen mit Höhengsensor verbaut) [89](#)

Anschluss EasyStart Bedienelemente über Einschaltsignal S+
Hydronic, Hydronic II, Hydronic II Comfort (alle Geräteausführungen mit Höhengsensor verbaut) [90](#)

Höhensensor → 2 Heizgeräte

Anschluss EasyStart Bedienelemente an 2 Heizgeräten mit Höhengsensor [91](#)

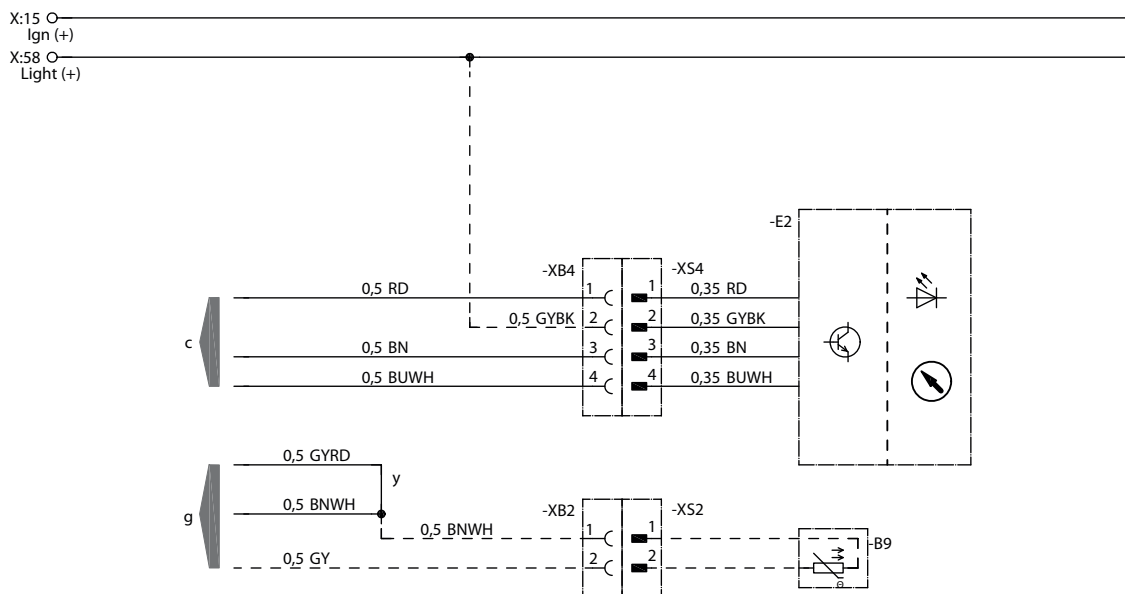
Anschluss 2 EasyStart Bedienelemente an 2 Heizgeräten mit Höhengsensor [92](#)

Sonderfunktionen

Messung der Batteriespannung bei Anschluss EasyStart Timer / Select
Hydronic, Hydronic II, Hydronic II Comfort, Hydronic M II oder Airtronic, Airtronic M, Airtronic L [93](#)

Anschluss EasyStart Select

Airtronic, Airtronic M, Airtronic L mit Fühler Regeltemperatur extern, Innenraum



22.1000.34.9772

-B9 Fühler Regeltemperatur extern, Innenraum

-E2 Bedieneinrichtung EasyStart Select

c zum Heizgerät

g zum Heizgerät

y Leitungen verbinden und isolieren

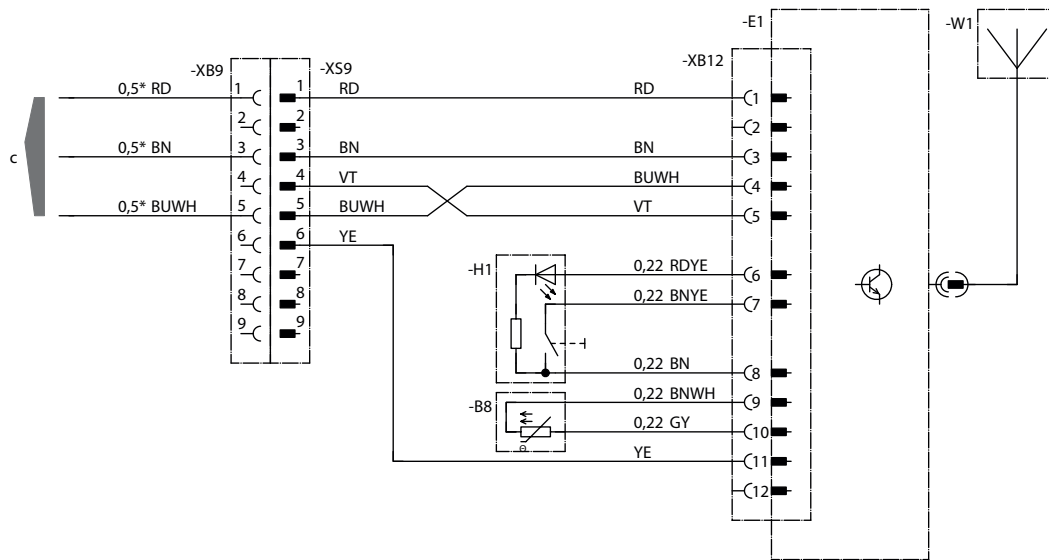
Kabelfarben

RD	rot	GY	grau	BK	schwarz
BU	blau	YE	gelb	GN	grün
WH	weiß	VT	violett	BN	braun

Anschluss EasyStart Call

Hydronic, Hydronic II, Hydronic II Comfort, Hydronic M II, Hydronic S3 Economy CL

X:15 ○
Ign (+)
X:58 ○
Light (+)



* Hydronic MII 0,75

22.1000.34.9718

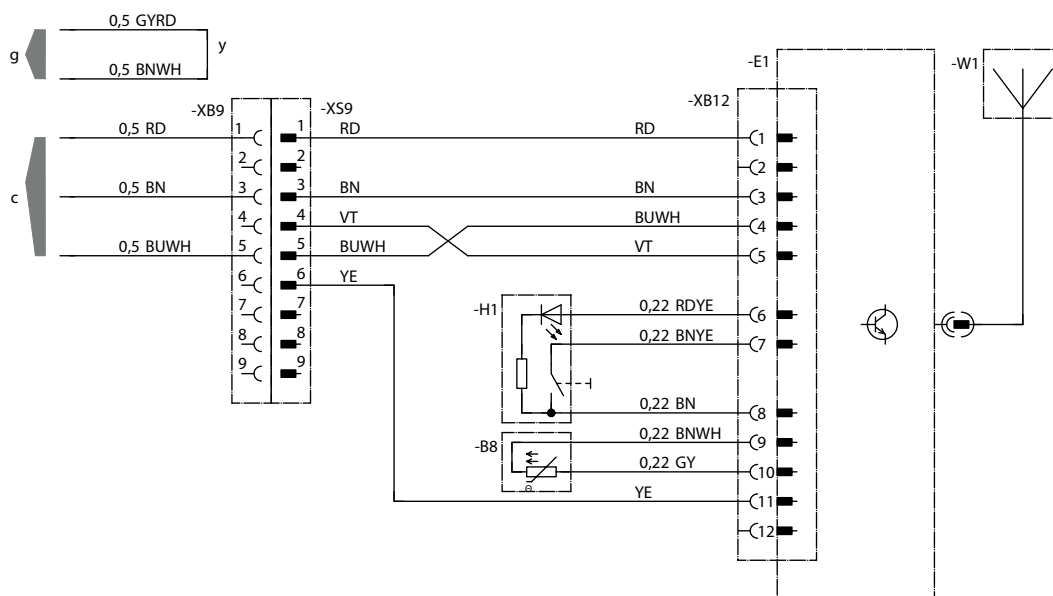
- B8 Fühler Innenraumtemperatur
- E1 Funkfernbedienung EasyStart Call
- H1 Taster EasyStart Call
- W1 Antenne EasyStart Call
- c zum Heizgerät

Kabelfarben

RD	rot	GY	grau	BK	schwarz
BU	blau	YE	gelb	GN	grün
WH	weiß	VT	violett	BN	braun

Anschluss EasyStart Call

Airtronic, Airtronic M, Airtronic L

 X:15 ○ Ign (+)
 X:58 ○ Light (+)


22.1000.34.9720

- B8 Fühler Innenraumtemperatur
- E1 Funkfernbedienung EasyStart Call
- H1 Taster EasyStart Call
- W1 Antenne EasyStart Call

- c zum Heizgerät
- g zum Heizgerät
- y Leitungen verbinden und isolieren

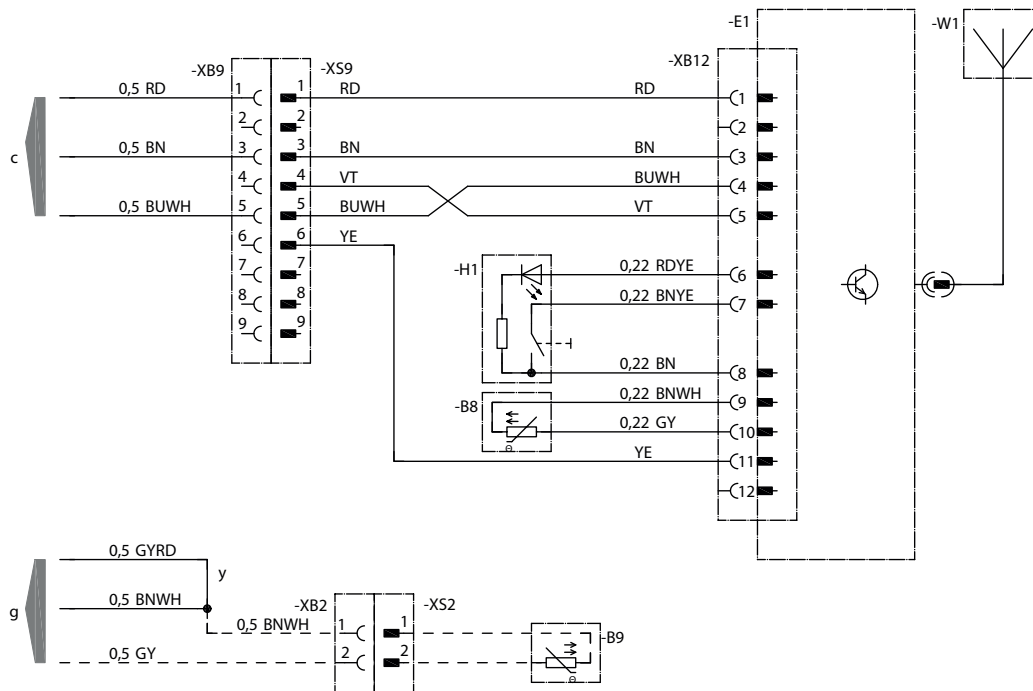
Kabelfarben

RD	rot	GY	grau	BK	schwarz
BU	blau	YE	gelb	GN	grün
WH	weiß	VT	violett	BN	braun

Anschluss EasyStart Call

Airtronic, Airtronic M, Airtronic L mit Fühler Regeltemperatur extern, Innenraum

X:15 ○ Ign (+)
 X:58 ○ Light (+)



22.1000.34.9740

- B8 Fühler Innenraumtemperatur
- B9 Fühler Regeltemperatur extern, Innenraum
- E1 Funkfernbedienung EasyStart Call
- H1 Taster EasyStart Call
- W1 Antenne EasyStart Call
- c zum Heizgerät
- g zum Heizgerät
- y Leitungen verbinden und isolieren

Kabelfarben

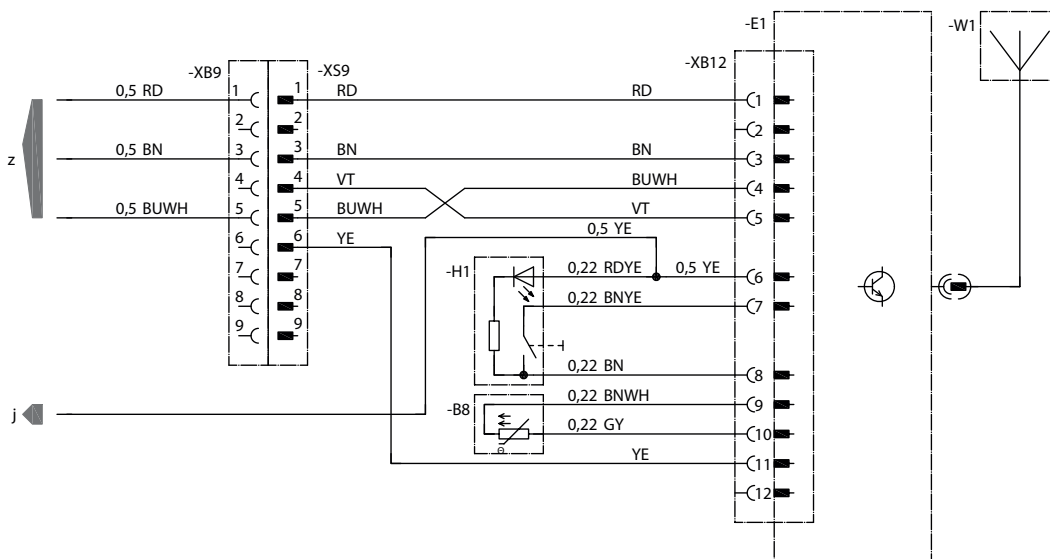
RD	rot	GY	grau	BK	schwarz
BU	blau	YE	gelb	GN	grün
WH	weiß	VT	violett	BN	braun

Anschluss EasyStart Call

Aufrüstung Hydronic Zuheizer mit JE Diagnoseleitung zur Standheizung

X:15 ○
Ign (+)

X:58 ○
Light (+)



22.1000.34.9752

- B8 Fühler Innenraumtemperatur
- E1 Funkfernbedienung EasyStart Call
- H1 Taster EasyStart Call
- W1 Antenne EasyStart Call



- j zum Relais für Anschluss Wasserpumpe und Fahrzeuggebläse (max. 500 mA)
- z zum Zuheizer

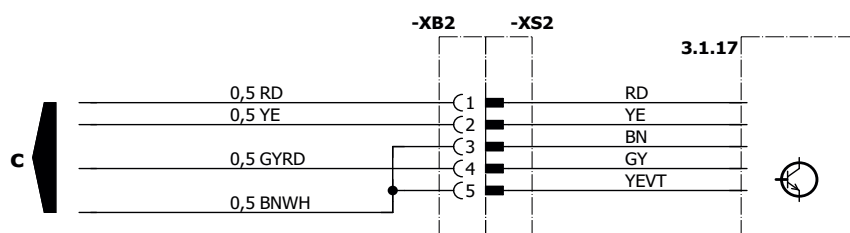
Kabelfarben

RD	rot	GY	grau	BK	schwarz
BU	blau	YE	gelb	GN	grün
WH	weiß	VT	violett	BN	braun

Anschluss Mini-Regler

Airtronic 2, Airtronic 3

X:15  Ign (+)
 X:58  Light (+)



22.1000.34.9752

3.1.17 Mini-Regler
 c zum Heizgerät

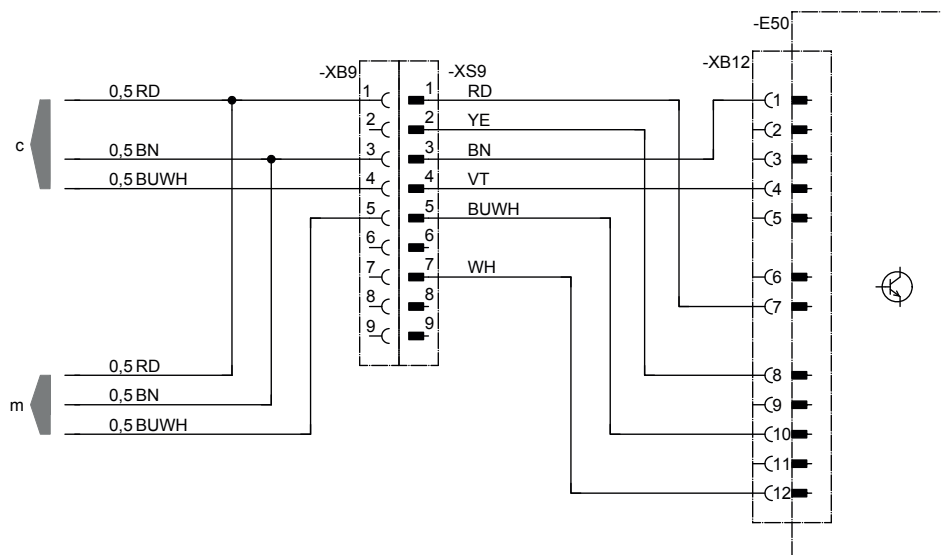
Kabelfarben

RD	rot	GY	grau	BK	schwarz
BU	blau	YE	gelb	GN	grün
WH	weiß	VT	violett	BN	braun

Anschluss EasyStart Timer / Remote / Remote+ / Select / Call

Hydronic, Hydronic II, Hydronic II Comfort (Geräteausführungen mit Höhensensor verbaut), Hydronic S3 Economy CL

 X:150
Ign (+)

 X:580
Light (+)


22.1000.34.9736

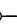
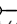
-E50 Luftdrucksensor
 c zum Heizgerät
 m zum Bedienelement

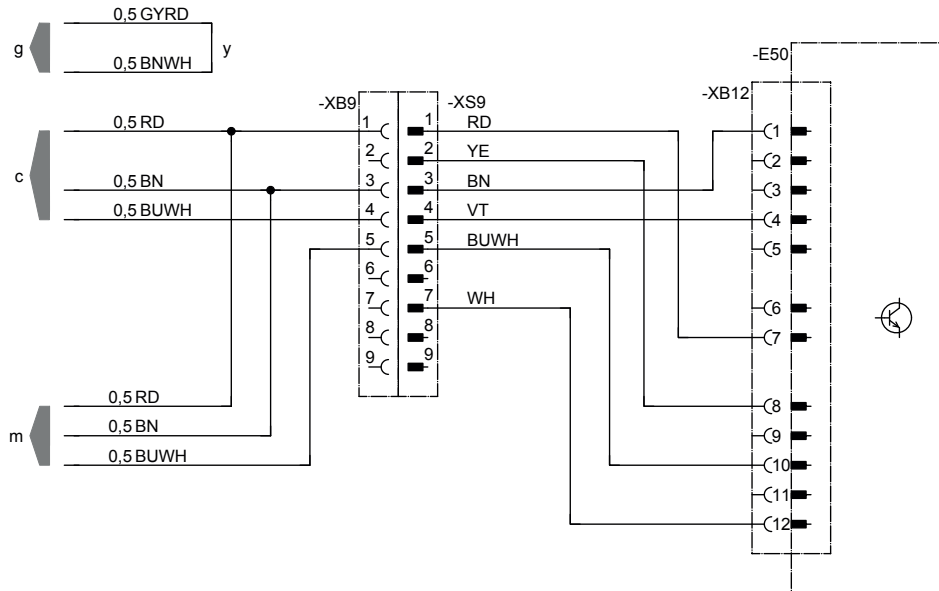
Kabelfarben

RD	rot	GY	grau	BK	schwarz
BU	blau	YE	gelb	GN	grün
WH	weiß	VT	violett	BN	braun

Anschluss EasyStart Timer / Remote / Remote+ / Select / Call

Airtronic, Airtronic M, Airtronic L (alle Geräteausführungen mit Höhensensor verbaut)

X:15  Ign (+)
 X:58  Light (+)



22.1000.34.9737

- E50 Luftdrucksensor
- c zum Heizgerät
- g zum Heizgerät
- m zum Bedienelement
- y Leitungen verbinden und isolieren

Kabelfarben

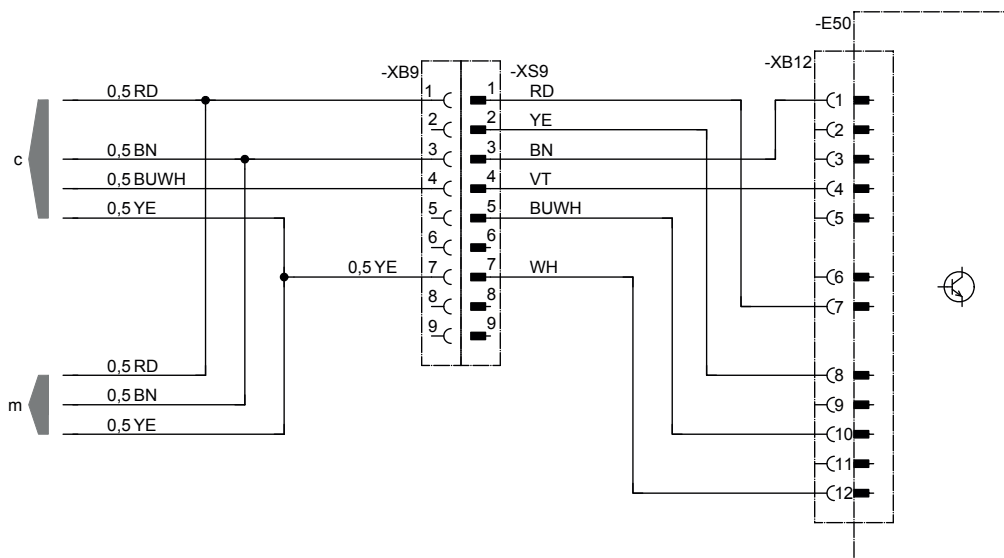
RD	rot	GY	grau	BK	schwarz
BU	blau	YE	gelb	GN	grün
WH	weiß	VT	violett	BN	braun

Anschluss EasyStart Bedienelemente über Einschaltsignal S+

Hydronic, Hydronic II, Hydronic II Comfort (Geräteausführungen mit Höhensensor verbaut)

 X:150
Ign (+)

X:580
Light (+)



22.1000.34.9738

-E50 Luftdrucksensor
c zum Heizgerät
m zum Bedienelement

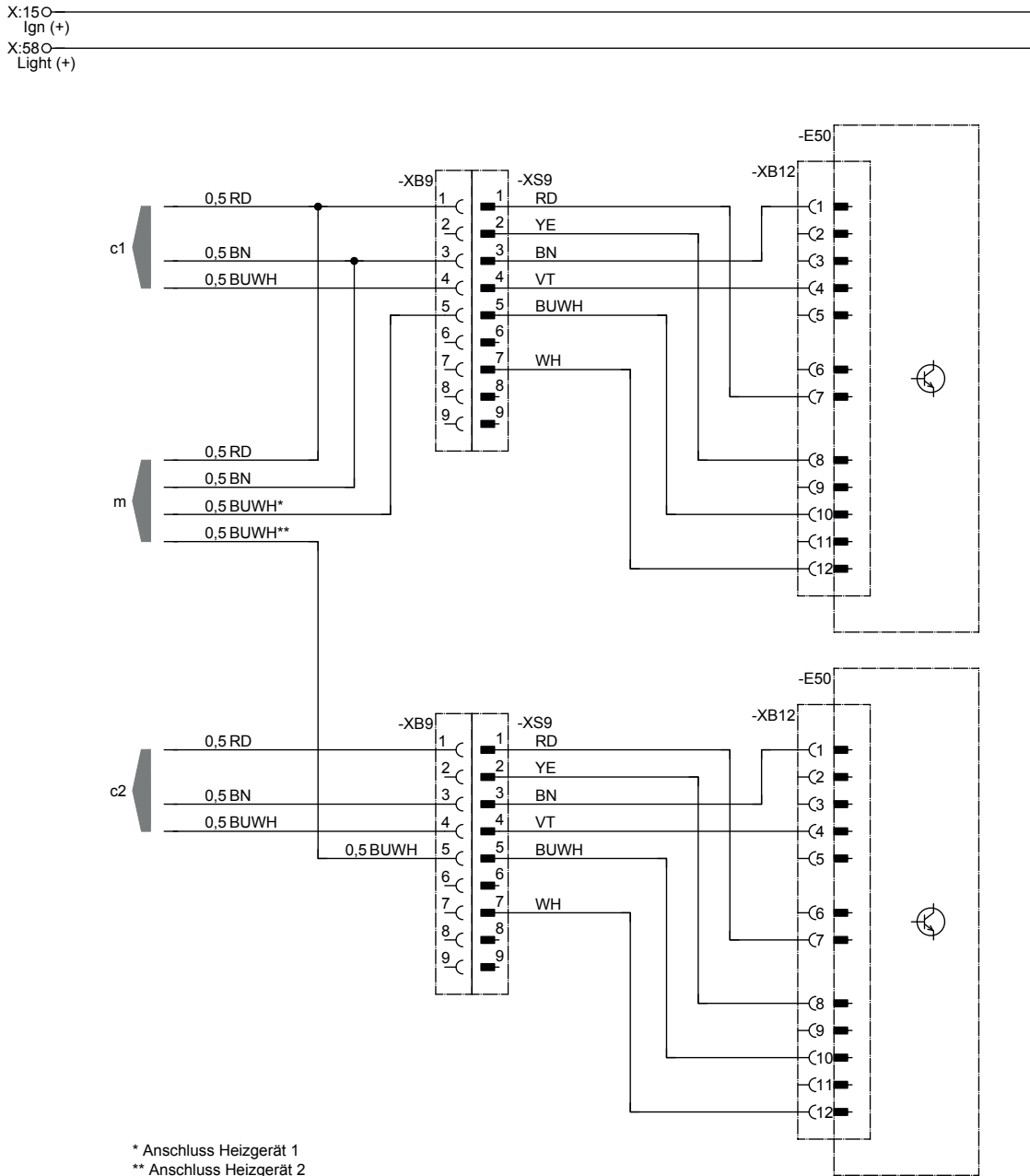
Kabelfarben

RD	rot	GY	grau	BK	schwarz
BU	blau	YE	gelb	GN	grün
WH	weiß	VT	violett	BN	braun

Anschluss EasyStart Bedienelemente an 2 Heizgeräten mit Höhensensor

i Hinweis

Bei Verwendung Airtronic, Airtronic M, Airtronic L müssen zusätzlich die Leitungen 0,5 GYRD und 0,5 BNWH im Heizungsleitungsbaum gebrückt werden. Anschluss Heizgerät 1 und 2 über Diagnoseleitung



22.1000.34.9769

- E50 Luftdrucksensor
- c1 zum Heizgerät 1
- c2 zum Heizgerät 2
- m zum Bedienelement

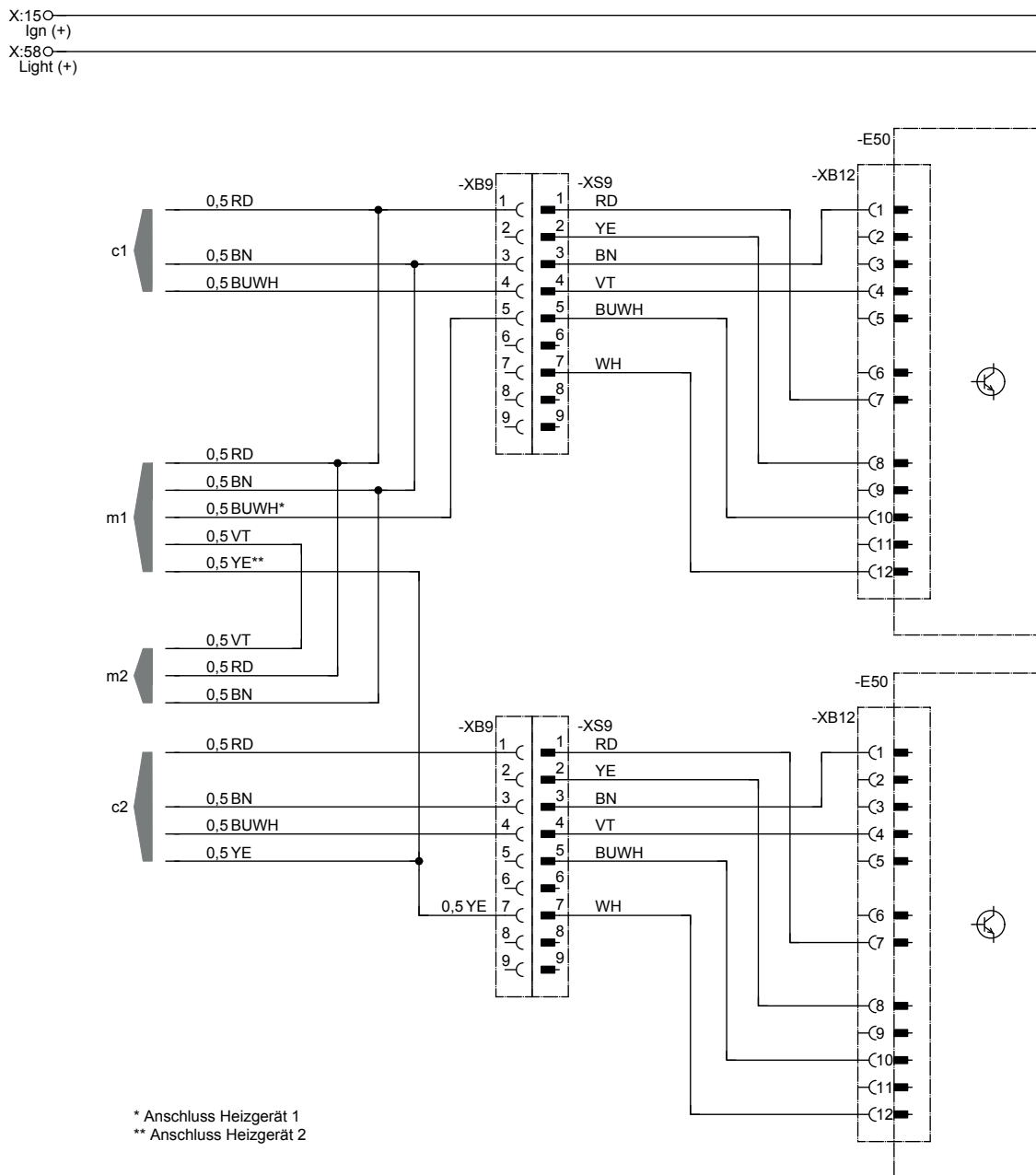
Kabelfarben

RD	rot	GY	grau	BK	schwarz
BU	blau	YE	gelb	GN	grün
WH	weiß	VT	violett	BN	braun

Anschluss 2 EasyStart Bedienelemente an 2 Heizgeräten mit Höhensensor

Hinweis

Bei Verwendung Airtronic, Airtronic M, Airtronic L müssen zusätzlich die Leitungen 0,5 GYRD und 0,5 BNWH im Heizungsleitungsbaum gebrückt werden. Anschluss Heizgerät 1 über Diagnoseleitung, Heizgerät 2 über Einschaltsignal S+



22.1000.34.9770

-E50 Luftdrucksensor
c1 zum Heizgerät 1
c2 zum Heizgerät 2
m1 zum Bedienelement 1
m2 zum Bedienelement 2

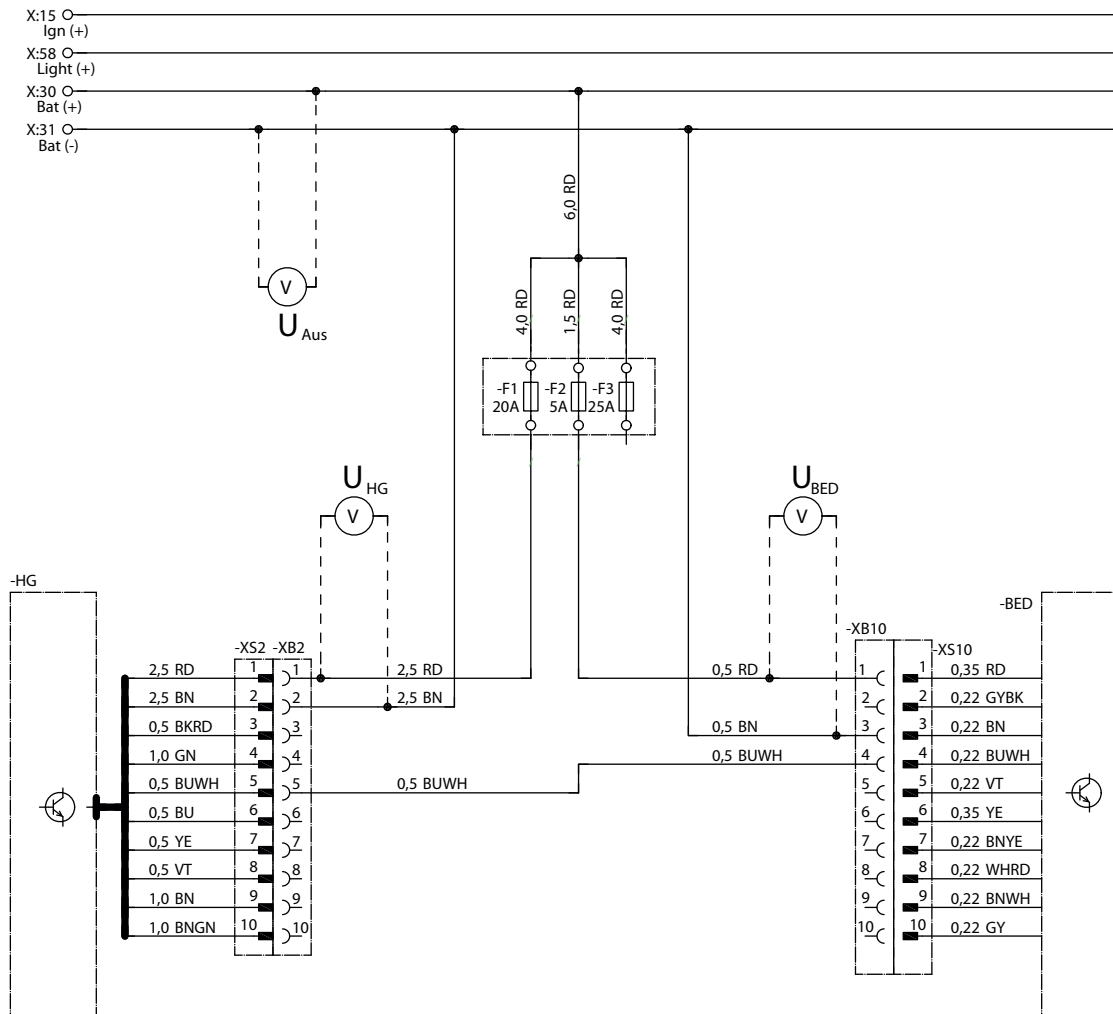
Kabelfarben

RD	rot	GY	grau	BK	schwarz
BU	blau	YE	gelb	GN	grün
WH	weiß	VT	violett	BN	braun

Messung der Batteriespannung bei Anschluss EasyStart Timer / Select

Hydronic, Hydronic II, Hydronic II Comfort, Hydronic M II, Hydronic S3 Economy CL

Airtronic, Airtronic M, Airtronic L



22.1000.34.9771

- BED Bedienelement (Select oder Timer)
- F1 Sicherung Heizgerät
- F2 Sicherung Bedienelement
- F3 Sicherung Fahrzeuggebläse
- HG Heizgerät (Airtronic oder Hydronic)

Kabelfarben

RD	rot	GY	grau	BK	schwarz
BU	blau	YE	gelb	GN	grün
WH	weiß	VT	violett	BN	braun

Übersicht der Schaltpläne

8.4 EasyStart Web / Sonderfunktionen

EasyStart Web → 1 Heizgerät

Hydronic I, Hydronic II, Hydronic II Comfort, Hydronic M II, Hydronic L II über Einschaltsignal S+ (Aufrüstbox)	95
Aufrüstung Hydronic Zuheizter mit JE Diagnoseleitung zur Standheizung	96
Airtronic 2 (12V), Airtronic 3 (12V)	97
Airtronic 2 (12V), Airtronic 3 (12V) mit externem Temperatursfühler	98

Kombinierte Bedienelemente

EasyStart Web/Remote → 1 Heizgerät

Hydronic I, Hydronic II, Hydronic M II, Hydronic S3 Economy CL	99
Airtronic, Airtronic 2 (12V), Airtronic 3 (12V)	100

EasyStart Web/Select → 1 Heizgerät

Hydronic I, Hydronic II, Hydronic M II, Hydronic S3 Economy CL	101
Airtronic, Airtronic 2 (12V), Airtronic 3 (12V)	102

EasyStart Web/Timer → 1 Heizgerät

Hydronic I, Hydronic II, Hydronic M II, Hydronic S3 Economy CL	103
Hydronic I, Hydronic II, Hydronic II Comfort, Hydronic M II, Hydronic L II über Einschaltsignal S+	104
Airtronic, Airtronic 2 (12V), Airtronic 3 (12V)	105

Kombinierte CAN-Bedienelemente

EasyStart Web oder EasyStart Pro → 2 Heizgeräte

Airtronic 2 (12V) / Airtronic 3 (12V) / Hydronic S3 CS	106
--	---------------------

EasyStart Web und EasyStart Pro → 2 Heizgeräte

Airtronic 2 (12V) / Airtronic 3 (12V) / Hydronic S3 CS	107
--	---------------------

EasyStart Web und EasyStart Pro → 1 Heizgerät

Airtronic 2 (12V) / Airtronic 3 (12V) / Hydronic S3 CS	108
--	---------------------

Sonderfunktionen

EasyStart Web → Höhensensor

Anschluss EasyStart Web mit Höhensensor	109
---	---------------------

EasyStart Web → EasyScan


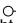
Anschluss EasyStart Web an EasyScan	110
-------------------------------------	---------------------

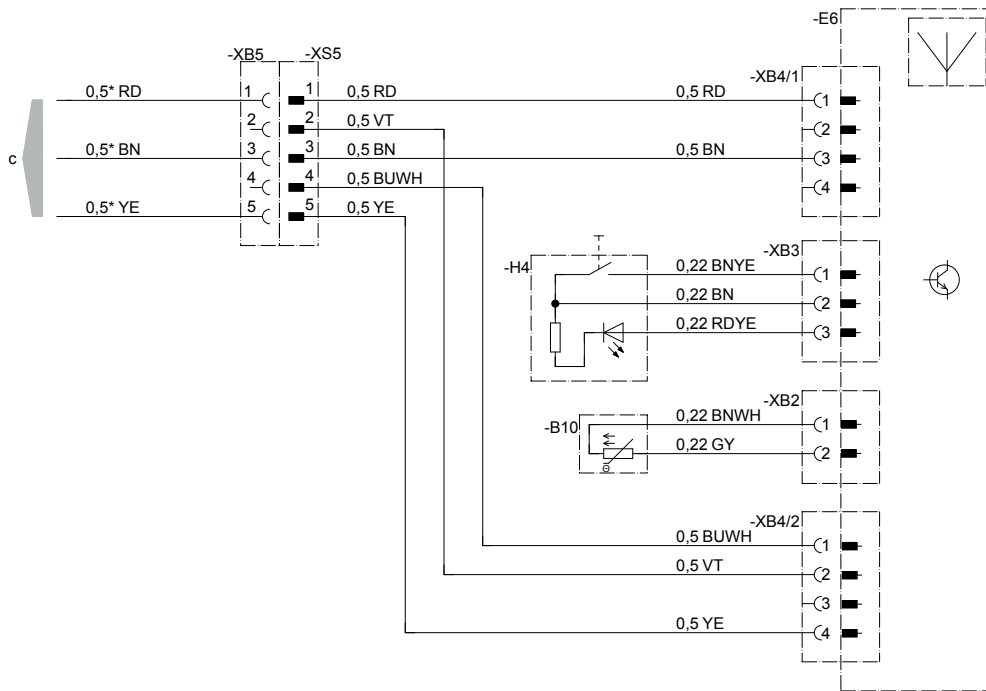
Anschluss EasyStart Web über Einschaltsignal S+

Hydronic I, Hydronic II, Hydronic II Comfort, Hydronic M II, Hydronic L II, Aufrüstbox

i Hinweis

Betriebsmodus 3 einstellen – [siehe Seite 21](#).

X:15  Ign (+)
 X:58  Light (+)



* Hydronic L 1,0

22.1000.34.9783

- c zum Heizgerät
- H4 Taster EasyStart Web
- B10 Fühler Innenraumtemperatur
- E6 EasyStart Web

Kabelfarben

RD	rot	GY	grau	BK	schwarz
BU	blau	YE	gelb	GN	grün
WH	weiß	VT	violett	BN	braun

Anschluss EasyStart Web

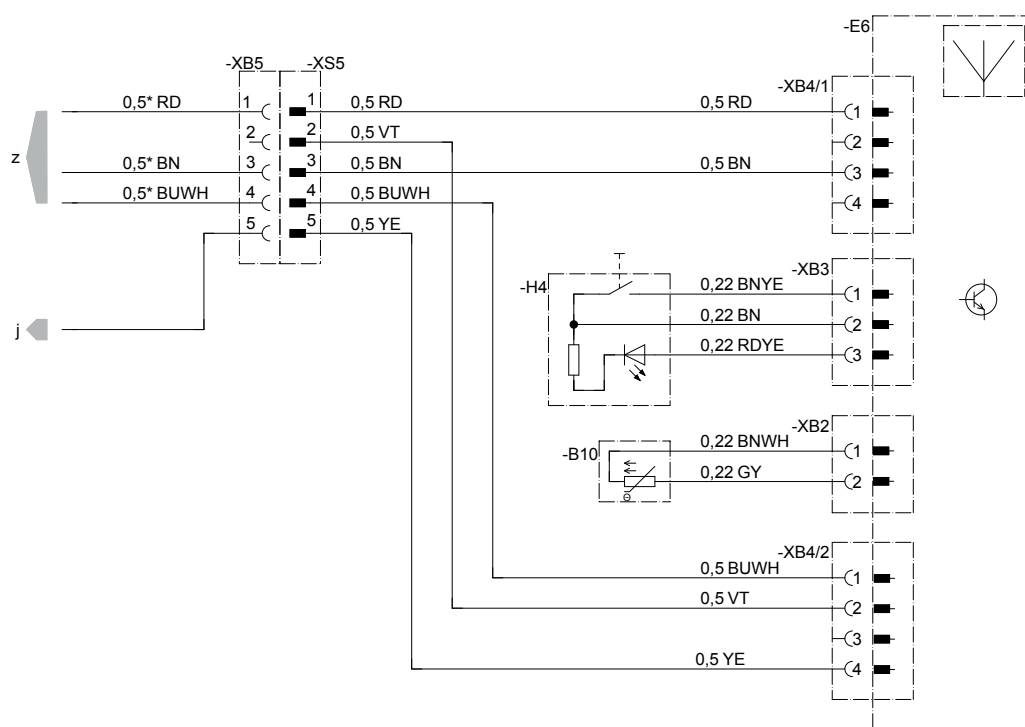
Aufrüstung Hydronic Zuheizer mit JE Diagnoseleitung zur Standheizung

Hinweis

Betriebsmodus 2 einstellen – [siehe Seite 21](#).

X:15 
Ign (+)

X:58 
Light (+)



22.1000.34.9739

- z zum Zuheizer
- j Anschluss Wasserpumpe und Fahrzeuggebläse (max. 500 mA)
- H4 Taster EasyStart Web
- B10 Fühler Innenraumtemperatur
- E6 EasyStart Web

Kabelfarben

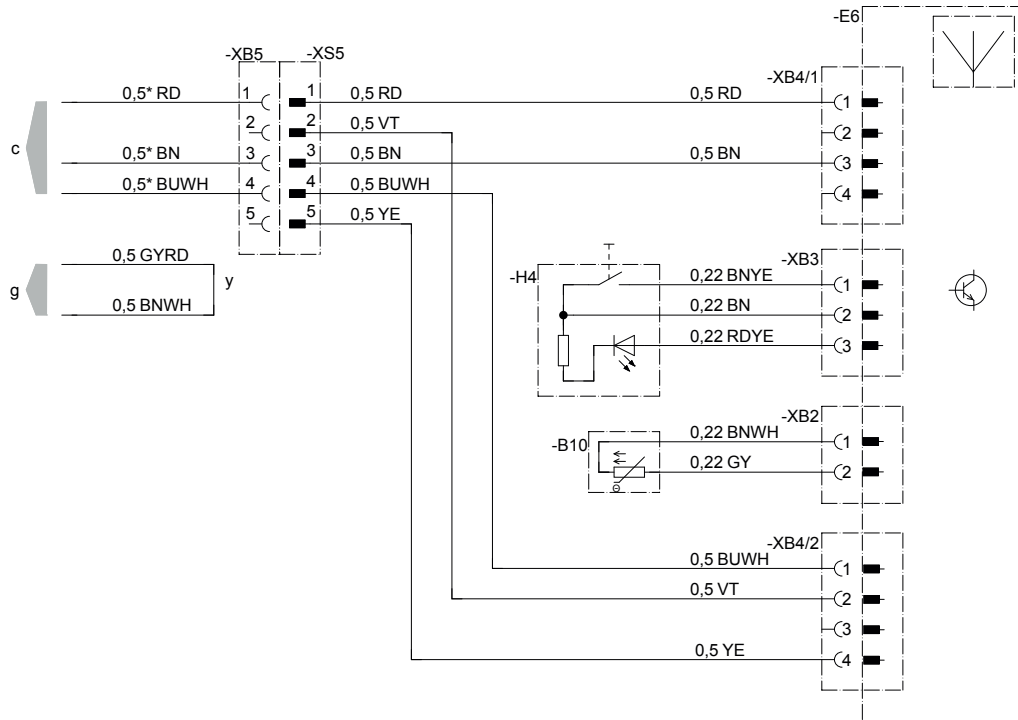
RD	rot	GY	grau	BK	schwarz
BU	blau	YE	gelb	GN	grün
WH	weiß	VT	violett	BN	braun

Anschluss EasyStart Web

Airtronic

X:15  Ign (+)

X:58  Light (+)



22.1000.34.9721

- c zum Heizgerät
- y Leitungen verbinden und isolieren
- g zum Heizgerät
- H4 Taster EasyStart Web
- B10 Fühler Innenraumtemperatur
- E6 EasyStart Web

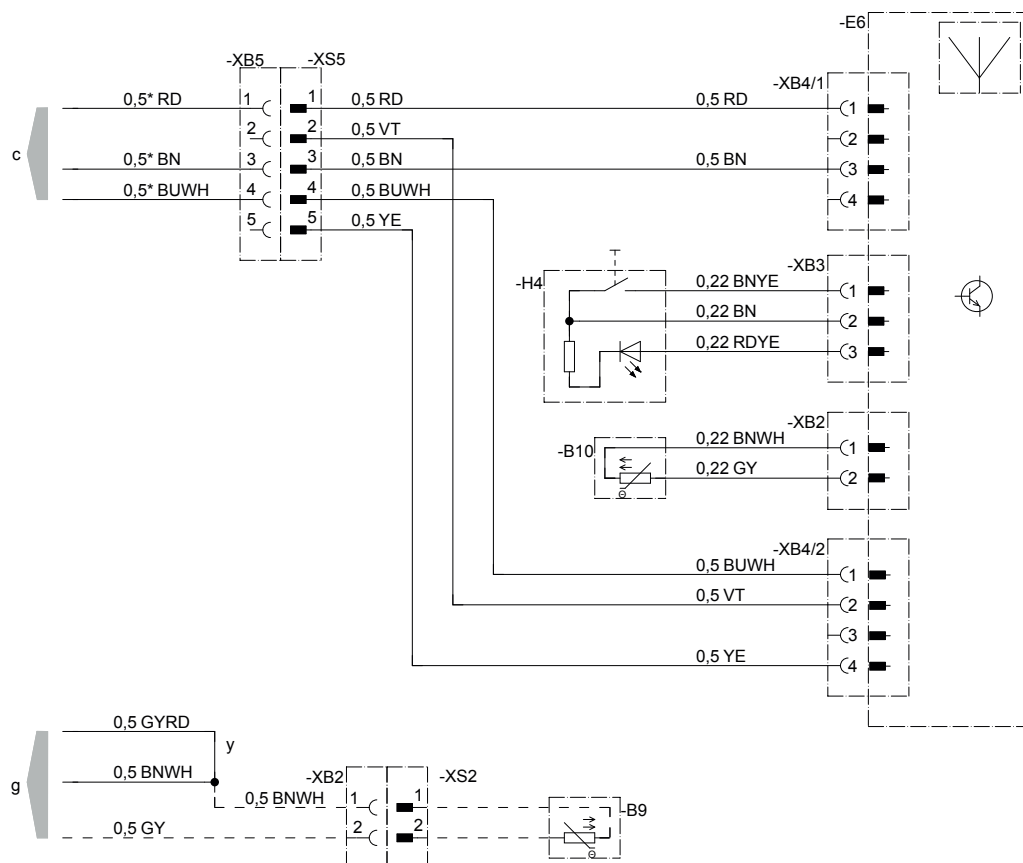
Kabelfarben

RD	rot	GY	grau	BK	schwarz
BU	blau	YE	gelb	GN	grün
WH	weiß	VT	violett	BN	braun

Anschluss EasyStart Web

Airtronic mit externem Temperaturfühler

 X:15 
 lgn (+)

 X:58 
 Light (+)


22.1000.34.9761

- c zum Heizgerät
- y Leitungen verbinden und isolieren
- g zum Heizgerät
- H4 Taster EasyStart Web
- B10 Fühler Innenraumtemperatur
- B9 externer Regeltemperaturfühler Innenraum
- E6 EasyStart Web

Kabelfarben

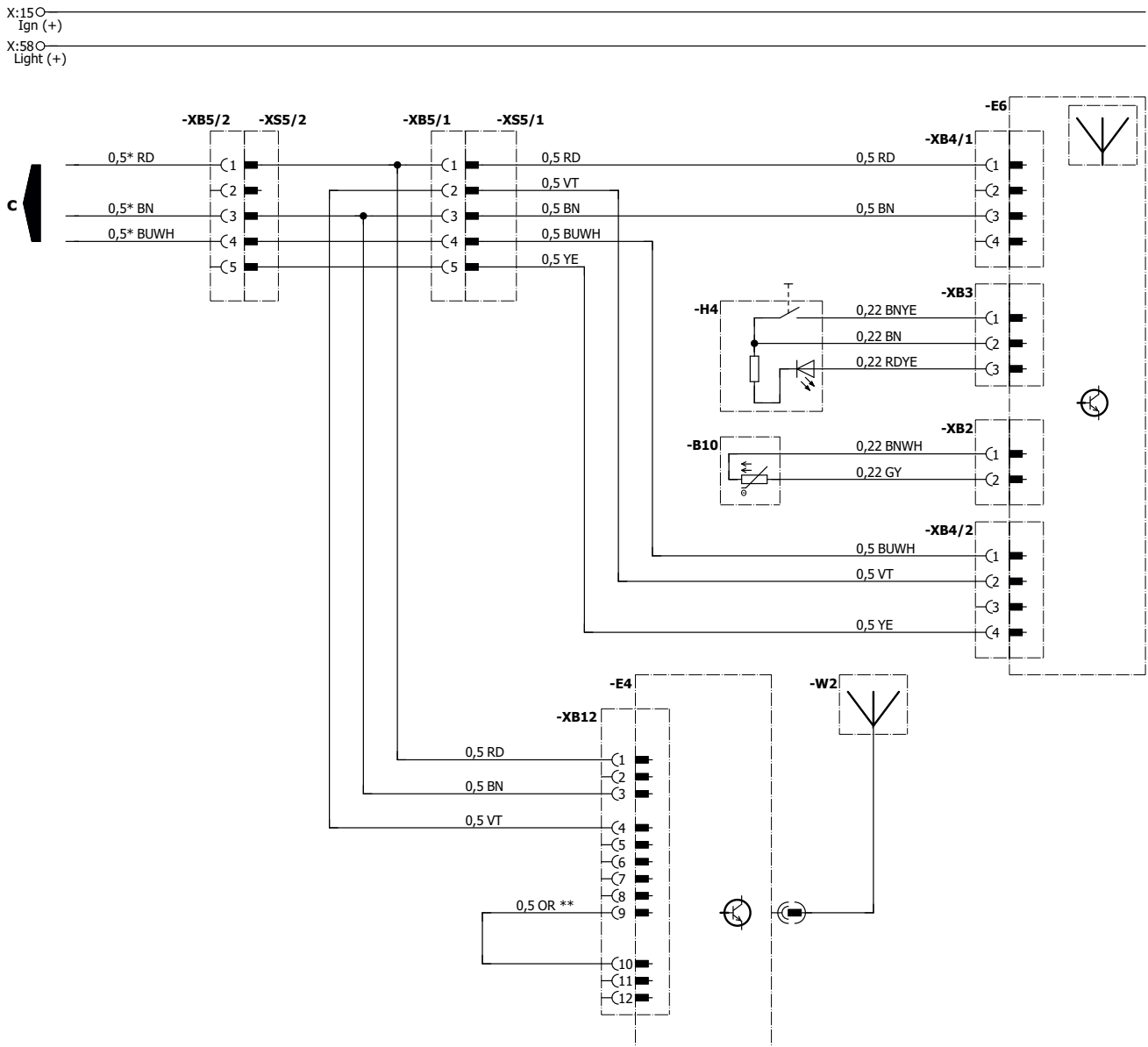
RD	rot	GY	grau	BK	schwarz
BU	blau	YE	gelb	GN	grün
WH	weiß	VT	violett	BN	braun

Kombination EasyStart Web und EasyStart Remote

Hydronic I, Hydronic II, Hydronic M II, Hydronic S3 Economy CL

i Hinweis

Bei Verwendung dieser Kombination ist ein Software-Update der EasyStart Web erforderlich (nur bis Version 1.1.0) – [siehe Seite 22](#).



* Hydronic M II – 0,75

** Kabelbrücke der EasyStart Remote setzen ab Mat.-Nr. 22.1000.34.8100

22.1000.34.9742

- c zum Heizgerät
- w2 Antenne
- H4 Taster EasyStart Web
- B10 Fühler Innenraumtemperatur
- E4 EasyStart Remote
- E6 EasyStart Web

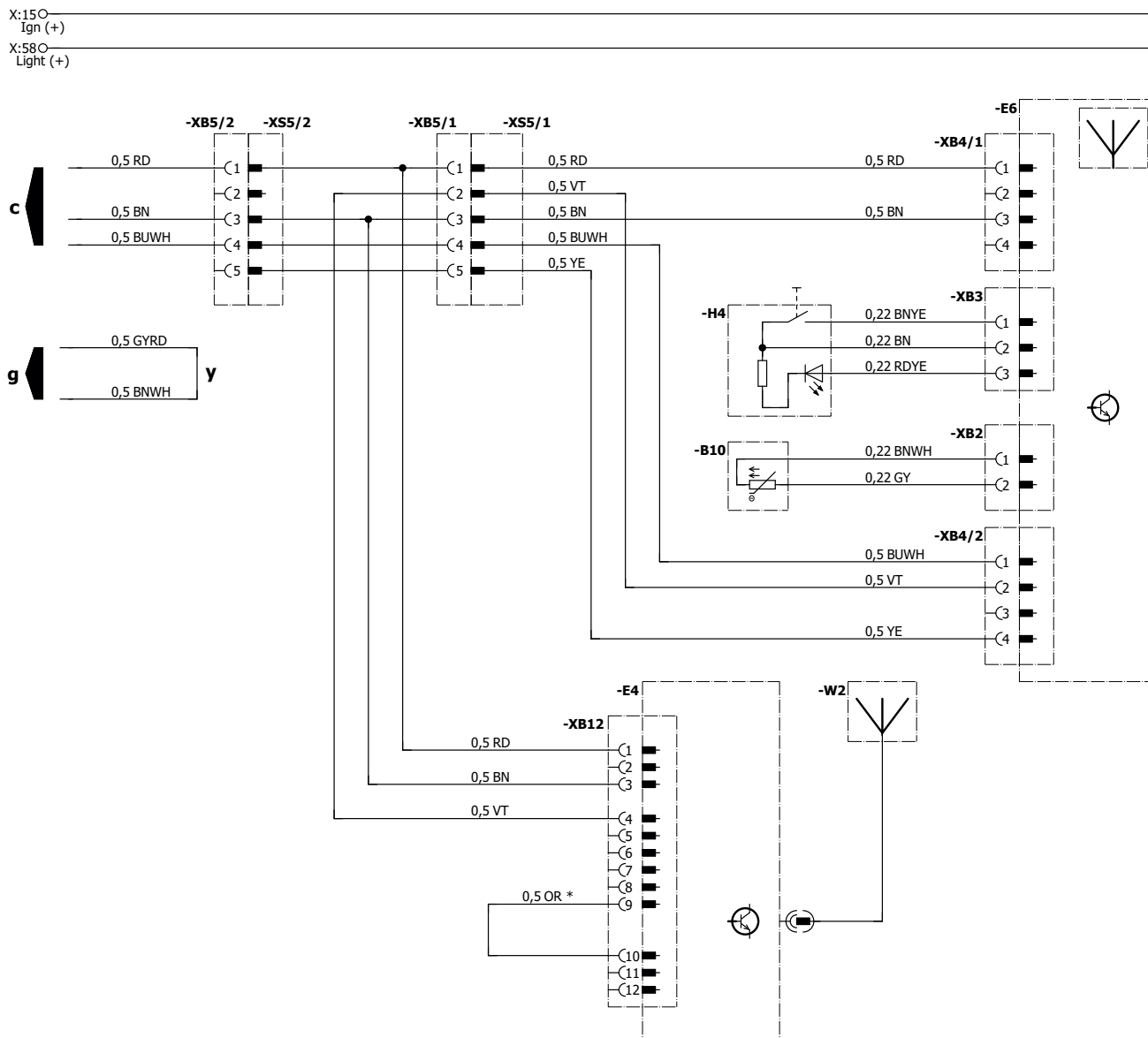
Kabelfarben

RD	rot	GY	grau	BK	schwarz
BU	blau	YE	gelb	GN	grün
WH	weiß	VT	violett	BN	braun

Kombination EasyStart Web und EasyStart Remote

Airtronic, Airtronic 2, Airtronic 3

Hinweis

 Bei Verwendung dieser Kombination ist ein Software-Update der EasyStart Web erforderlich (nur bis Version 1.1.0) – [siehe Seite 22](#).


* Kabelbrücke der EasyStart Remote setzen ab Mat.-Nr. 22.1000.34.8100

22.1000.34.9753

** Entfällt bei Airtronic 2, Airtronic 3

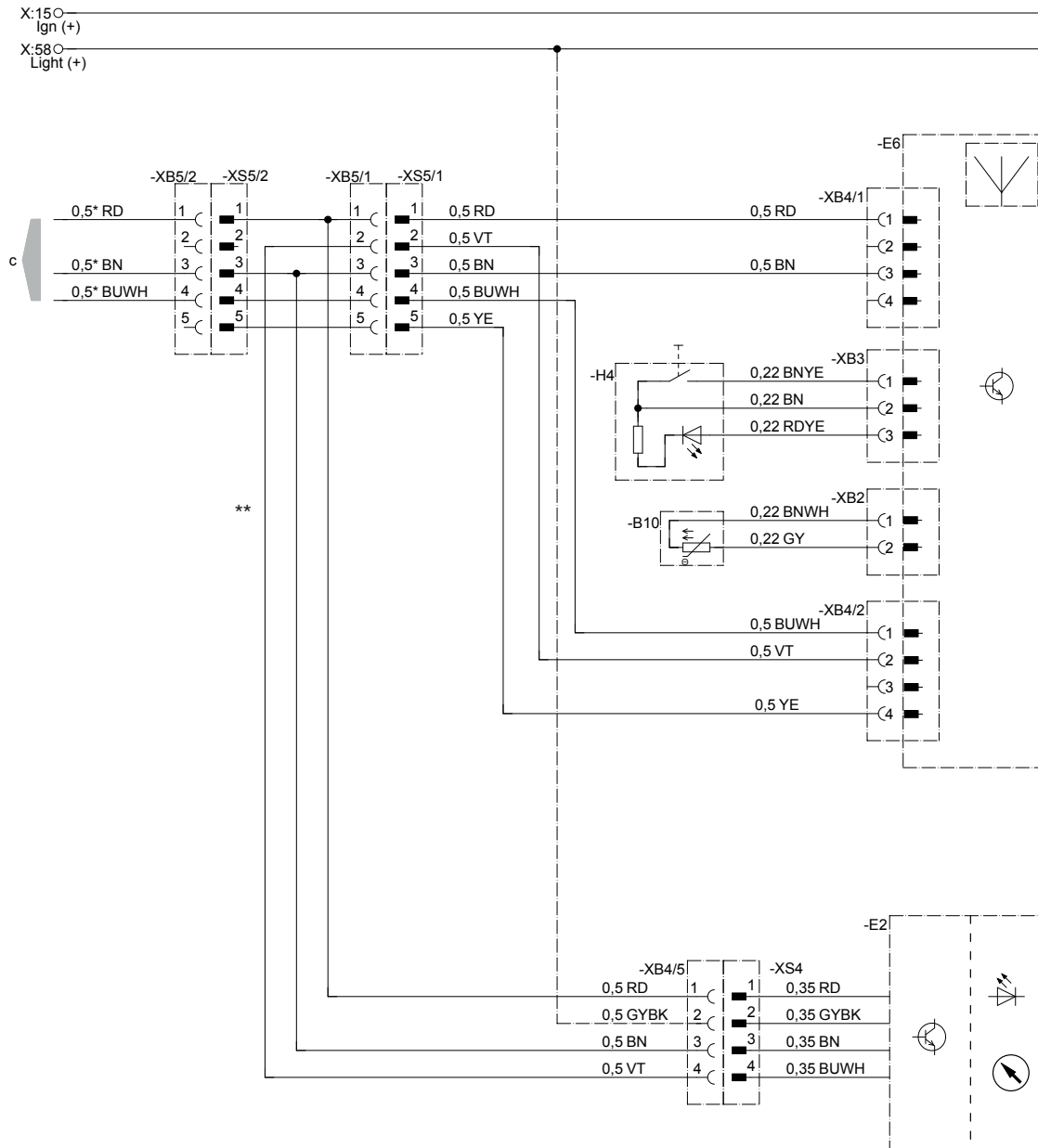
- c zum Heizgerät
- y Leitungen verbinden und isolieren
- g zum Heizgerät
- w2 Antenne
- H4 Taster EasyStart Web
- B10 Fühler Innenraumtemperatur
- E4 EasyStart Remote
- E6 EasyStart Web

Kabelfarben

RD	rot	GY	grau	BK	schwarz
BU	blau	YE	gelb	GN	grün
WH	weiß	VT	violett	BN	braun

Kombination EasyStart Web und EasyStart Select

Hydronic I, Hydronic II, Hydronic M II, Hydronic S3 Economy CL



* Hydronic MII 0,75

22.1000.34.9747

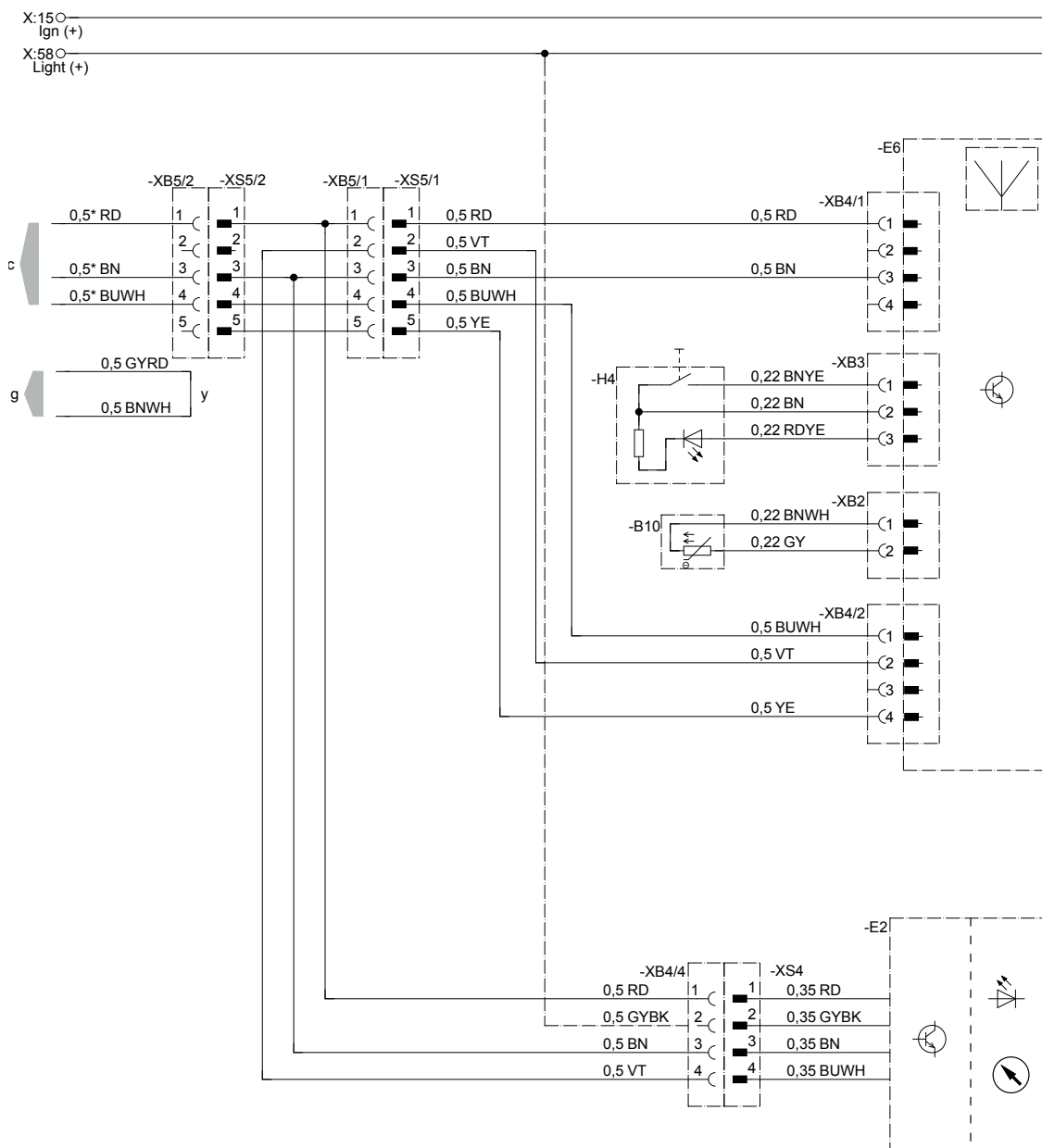
- c zum Heizgerät
- H4 Taster EasyStart Web
- B10 Fühler Innenraumtemperatur
- E2 EasyStart Select
- E6 EasyStart Web

Kabelfarben

RD	rot	GY	grau	BK	schwarz
BU	blau	YE	gelb	GN	grün
WH	weiß	VT	violett	BN	braun

Kombination EasyStart Web und EasyStart Select

Airtronic, Airtronic 2, Airtronic 3



** Entfällt bei Airtronic 2, Airtronic 3

22.1000.34.9755

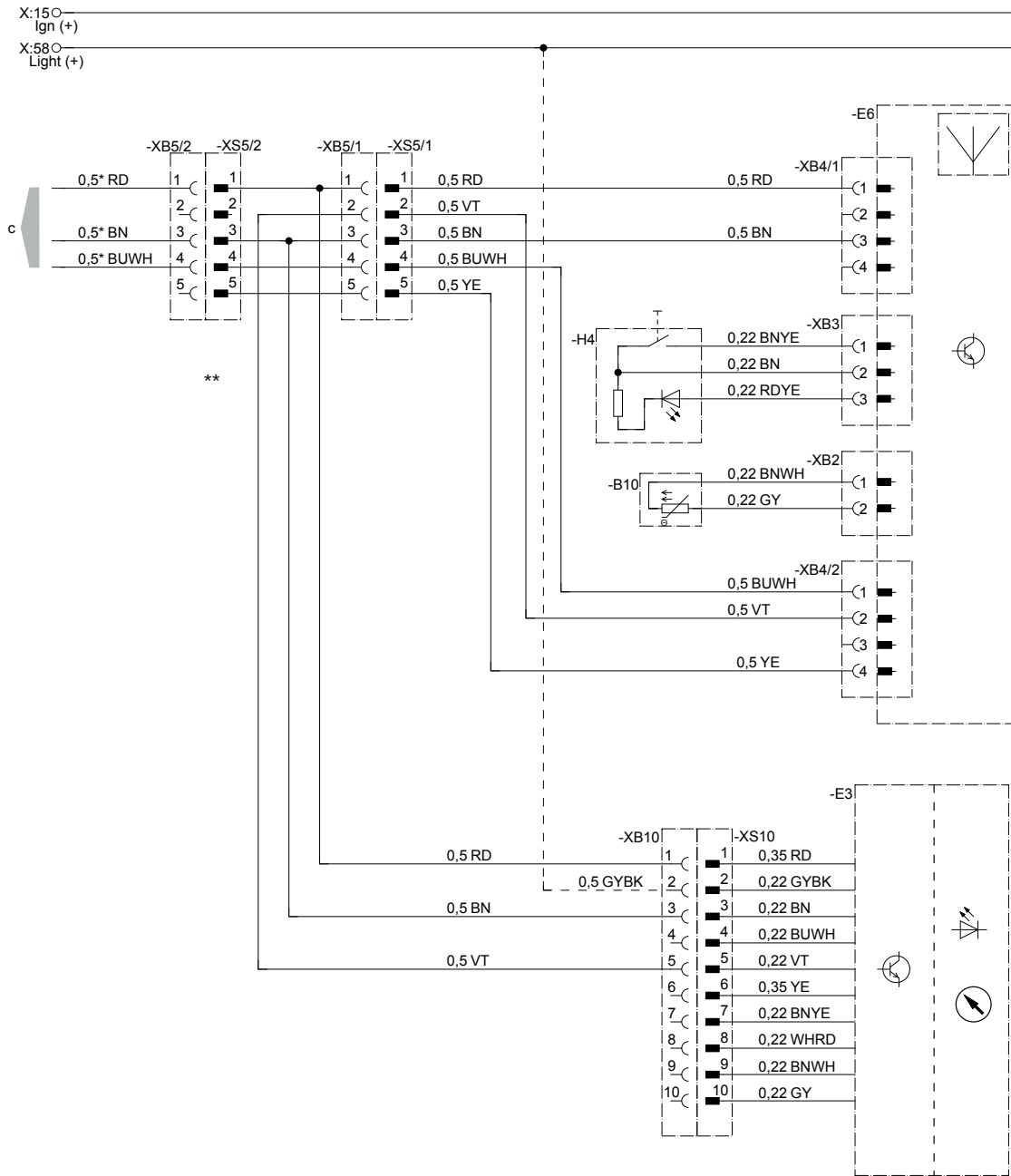
- c zum Heizgerät
- y Leitungen verbinden und isolieren
- g zum Heizgerät
- H4 Taster EasyStart Web
- B10 Fühler Innenraumtemperatur
- E4 EasyStart Remote
- E6 EasyStart Web

Kabelfarben

RD	rot	GY	grau	BK	schwarz
BU	blau	YE	gelb	GN	grün
WH	weiß	VT	violett	BN	braun

Kombination EasyStart Web und EasyStart Timer

Hydronic I, Hydronic II, Hydronic M II, Hydronic S3 Economy CL



* Hydronic MII 0,75

22.1000.34.9771

- c zum Heizgerät
- H4 Taster EasyStart Web
- B10 Fühler Innenraumtemperatur
- E3 EasyStart Timer
- E6 EasyStart Web

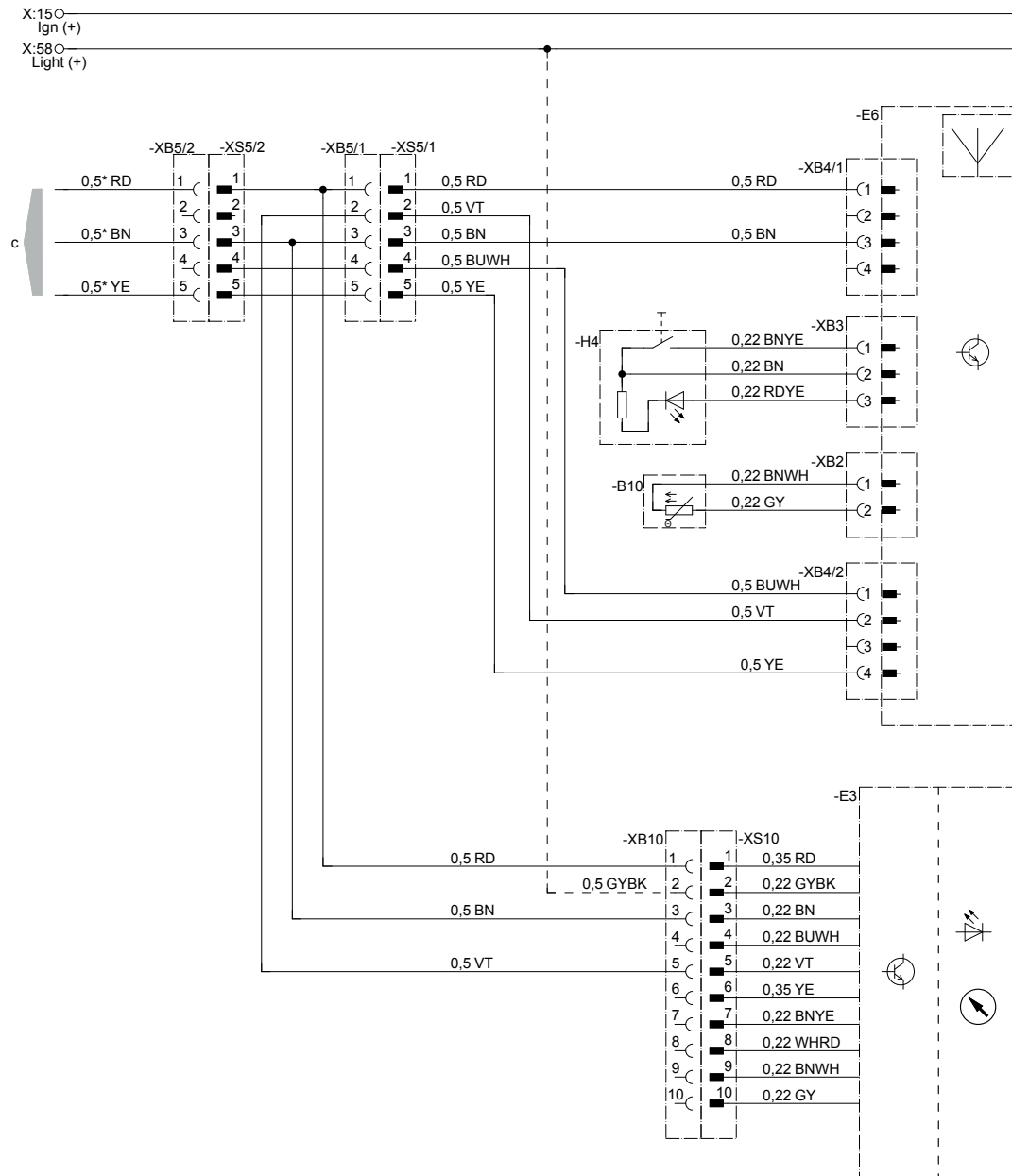
Kabelfarben

RD	rot	GY	grau	BK	schwarz
BU	blau	YE	gelb	GN	grün
WH	weiß	VT	violett	BN	braun

Kombination EasyStart Web und EasyStart Timer über Einschaltsignal S+

Hydronic I, Hydronic II, Hydronic II Comfort, Hydronic M II, Hydronic L II

Hinweis

 Betriebsmodus 3 einstellen – [siehe Seite 21](#).


* Hydronic L 1,0

22.1000 34 97 70

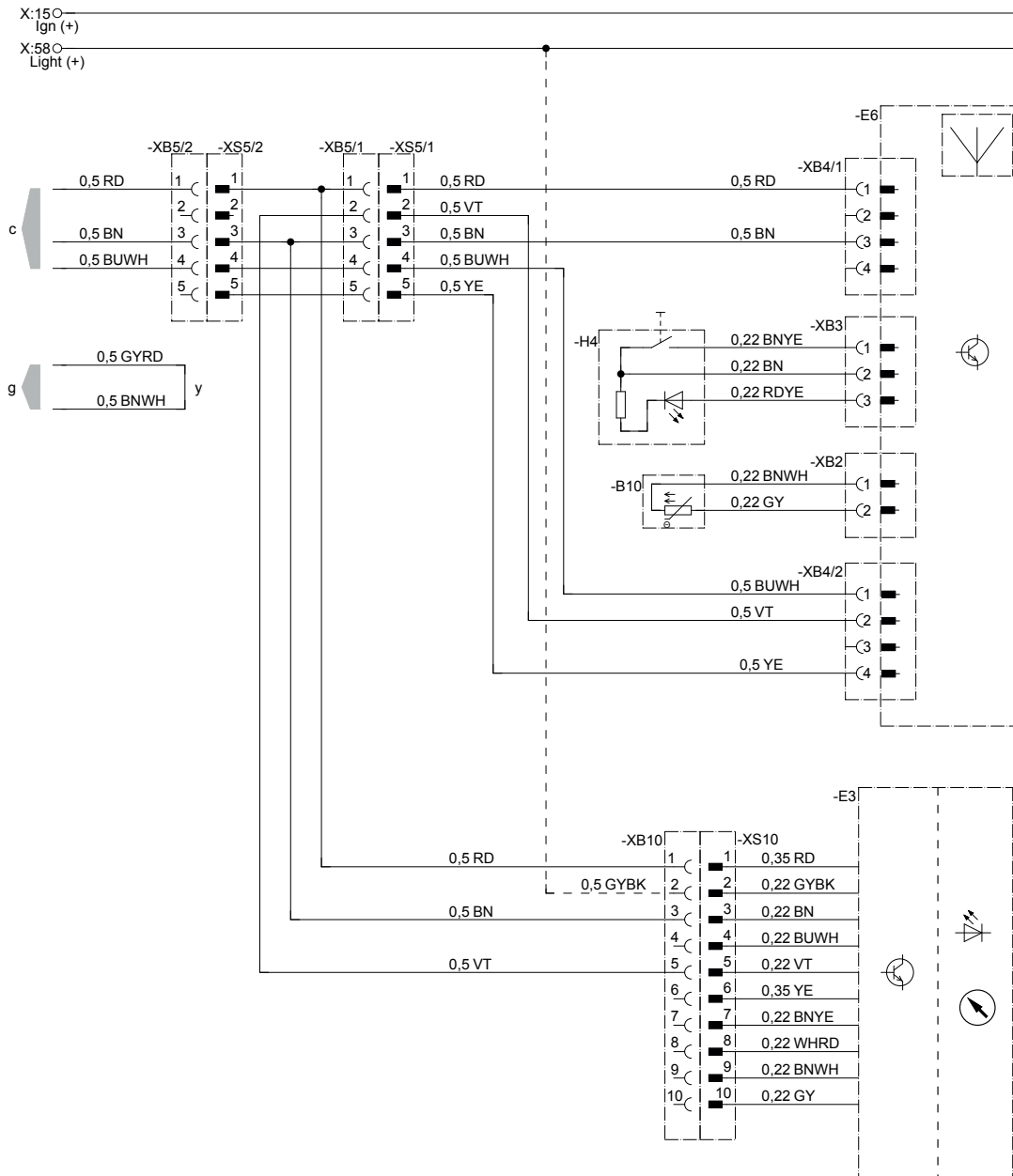
- c zum Heizgerät
- H4 Taster EasyStart Web
- B10 Fühler Innenraumtemperatur
- E3 EasyStart Timer
- E6 EasyStart Web

Kabelfarben

RD	rot	GY	grau	BK	schwarz
BU	blau	YE	gelb	GN	grün
WH	weiß	VT	violett	BN	braun

Kombination EasyStart Web und EasyStart Timer

Airtronic, Airtronic 2, Airtronic 3



** Entfällt bei Airtronic 2, Airtronic 3

22.1000.34.9772

- c zum Heizgerät
- g zum Heizgerät
- y Leitungen verbinden und isolieren
- H4 Taster EasyStart Web
- B10 Fühler Innenraumtemperatur
- E3 EasyStart Timer
- E6 EasyStart Web

Kabelfarben

RD	rot	GY	grau	BK	schwarz
BU	blau	YE	gelb	GN	grün
WH	weiß	VT	violett	BN	braun

Kombination von zwei CAN-Heizgeräten mit einem CAN-Bedienelement (EasyStart Web / EasyStart Pro)

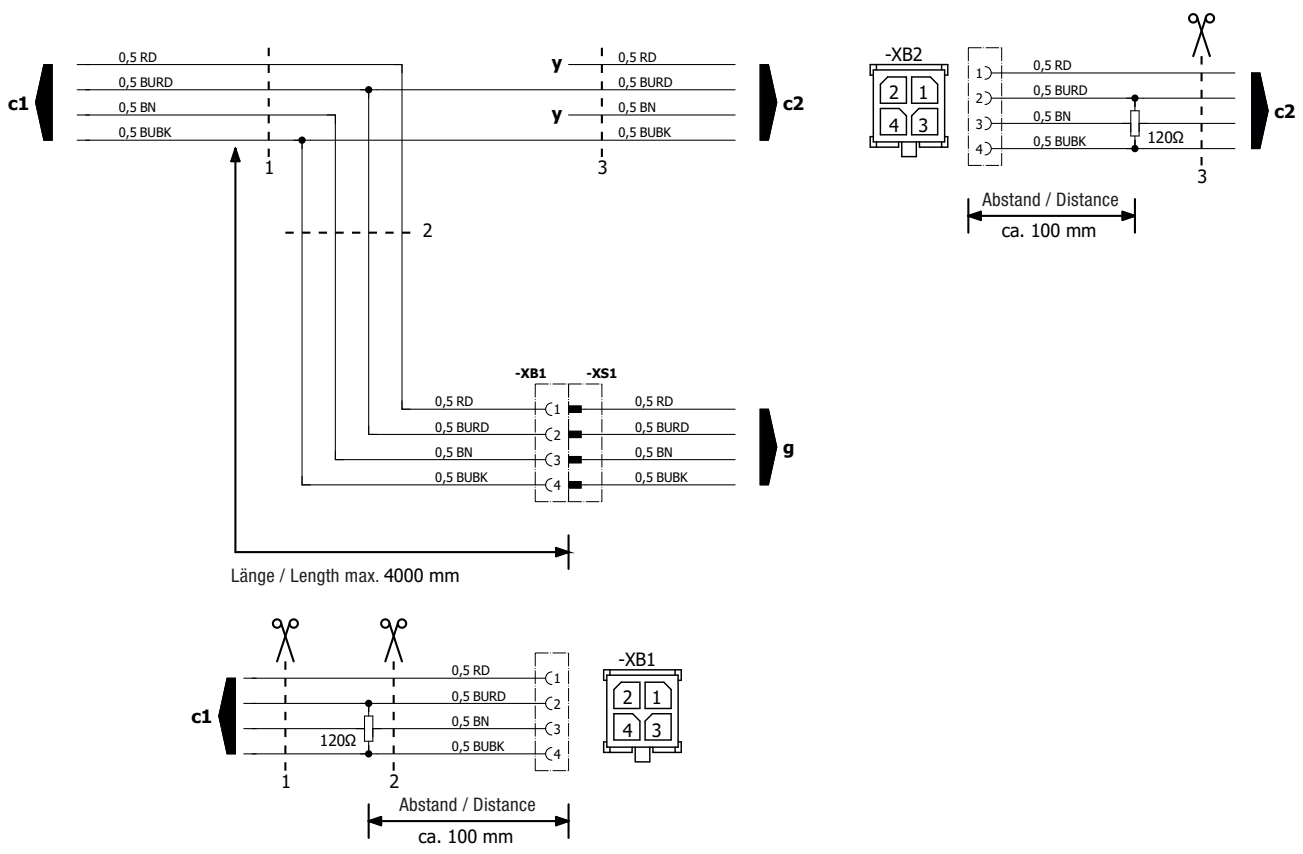
Airtronic 2, Airtronic 3, Hydronic S3 CS

i Hinweis

- Die Abschlusswiderstände des Heiz3gerätekabelbaums befinden sich ca. 100 mm vor dem Anschlussstecker des CAN-Bedienteils und müssen entfernt werden.
- Die Leitungen CAN-Hi (0,5 BURD) und CAN-Lo (0,5 BUBK) jeweils zwischen den Heizgeräten miteinander verbinden.
- CAN-Leitungen müssen verdreht werden.
- Zur Vereinfachung der Montage beim Einsatz dieser Kombination besteht die Möglichkeit, alternativ das modulare Kabelbaumsystem zu verwenden, siehe Produktinformation (Kap. „Elektrische Teile“).

X:15 Ign (+) **

X:58 Light (+)



22.1000.35.9703

- c1 zum Heizgerät 1
 c2 zum Heizgerät 2
 g zum CAN-Bedienelement (ES Web oder ES Pro)
 y Leitungen zurückbinden und isolieren

Kabelfarben

RD	rot	GY	grau	BK	schwarz
BU	blau	YE	gelb	GN	grün
WH	weiß	VT	violett	BN	braun

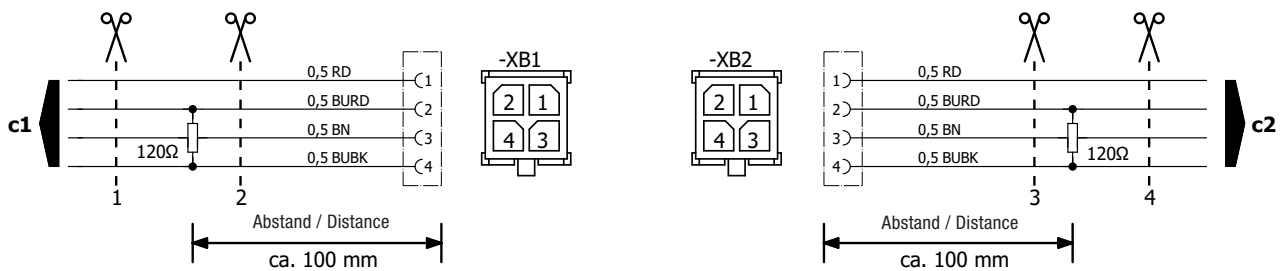
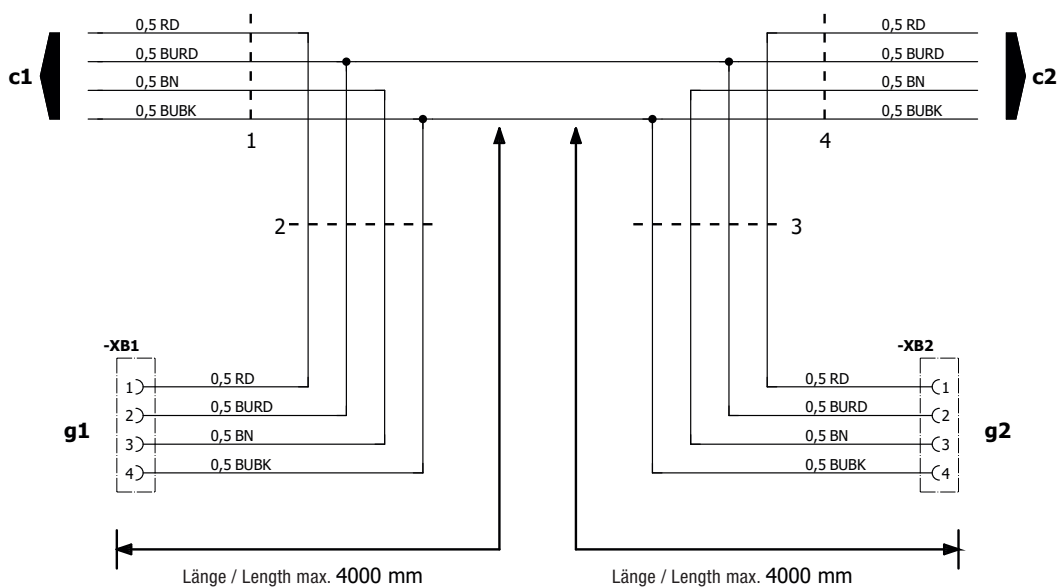
Kombination von zwei CAN-Heizgeräten mit zwei CAN-Bedienelementen (EasyStart Web / EasyStart Pro)

Airtronic 2, Airtronic 3, Hydronic S3 CS

i Hinweis

- Die Abschlusswiderstände des Heizgerätekabelbaums befinden sich ca. 100 mm vor dem Anschlussstecker des CAN-Bedienteils und müssen entfernt werden.
- Die Leitungen CAN-Hi (0,5 BURD) und CAN-Lo (0,5 BUBK) jeweils zwischen den Heizgeräten miteinander verbinden.
- CAN-Leitungen müssen verdreht werden.
- Alternativ kann das Bedienelement g2 auch mit einem Y-Kabel (Mat.-Nr. 22.1000.35.2700) am Stecker XB1 angeschlossen werden.
- Zur Vereinfachung der Montage beim Einsatz dieser Kombination besteht die Möglichkeit, alternativ das modulare Kabelbaumsystem zu verwenden, siehe Produktinformation (Kap. „Elektrische Teile“).

X:150 Ign (+)
X:580 Light (+)



22.1000.35.9704

- c1 zum Heizgerät 1
- c2 zum Heizgerät 2
- g1 zum CAN-Bedienelement 1 (ES Web oder ES Pro)
- g2 zum CAN-Bedienelement 2 (ES Web oder ES Pro)

Kabelfarben

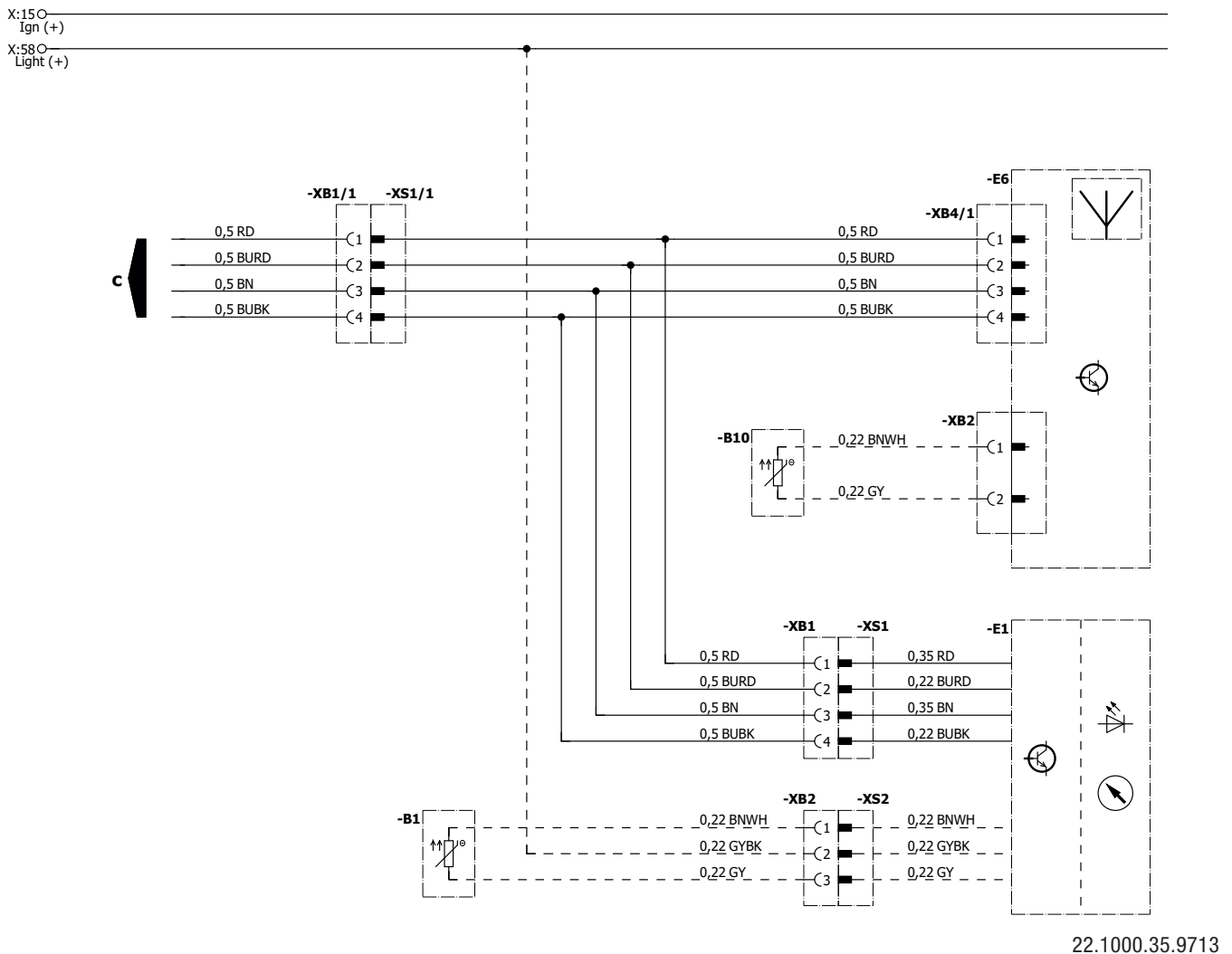
RD	rot	GY	grau	BK	schwarz
BU	blau	YE	gelb	GN	grün
WH	weiß	VT	violett	BN	braun

Kombination EasyStart Web und EasyStart Pro

Airtronic 2, Airtronic 3, Hydronic S3 CS

 **Hinweis**

- Alternativ kann das Bedienelement g2 auch mit einem Y-Kabel (Mat.-Nr. 22.1000.35.2700) am Stecker XB1 angeschlossen werden.



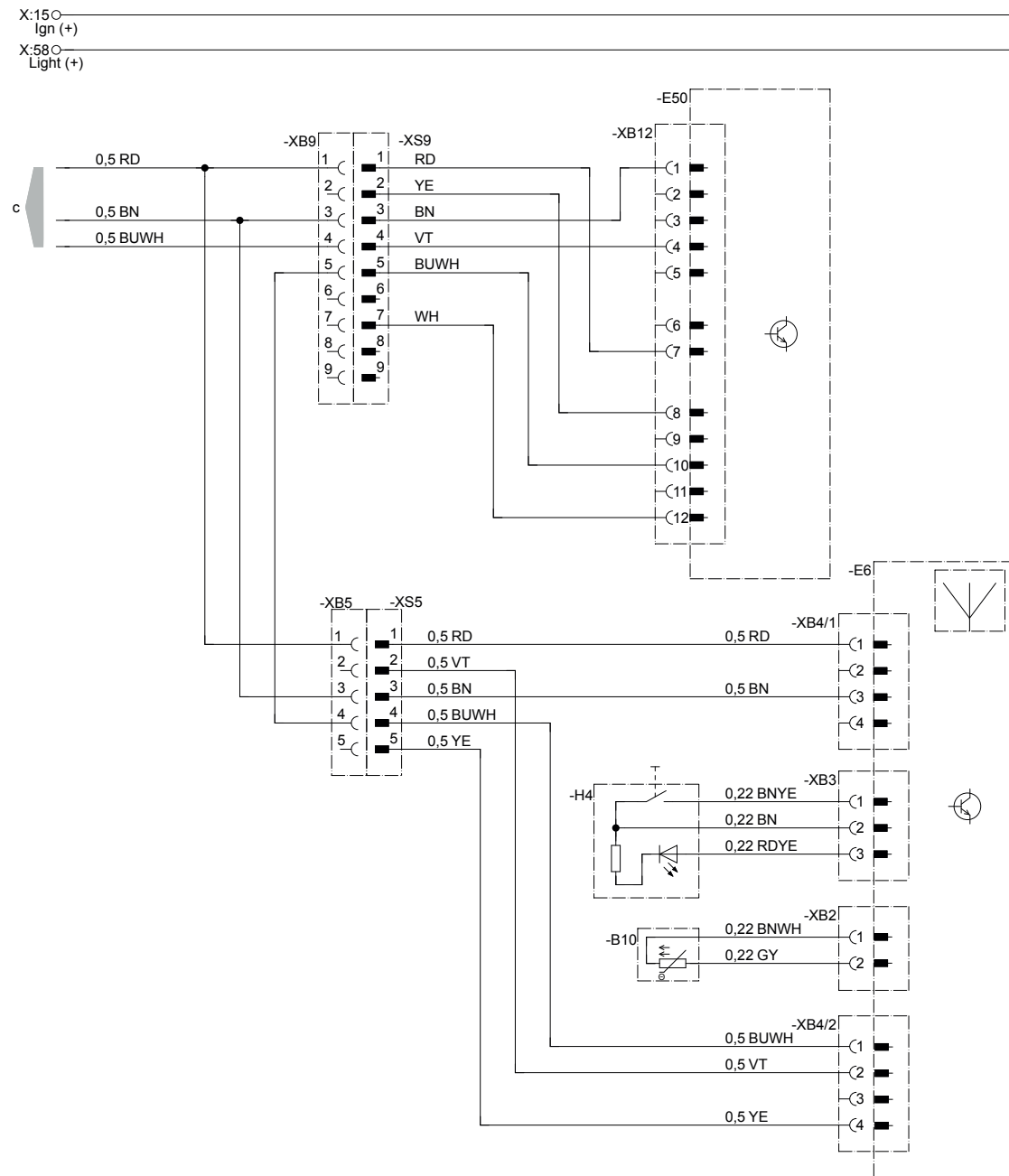
- c zum Heizgerät
- B1 Temperaturfühler EasyStart Pro (optional)
 - B10 Temperaturfühler EasyStart Web (optional)
 - E1 EasyStart Pro
 - E6 EasyStart Web 7.1

Kabelfarben

RD	rot	GY	grau	BK	schwarz
BU	blau	YE	gelb	GN	grün
WH	weiß	VT	violett	BN	braun

Anschluss EasyStart Web

Höhensensor Schema



22.1000.34.9792

- c1 zum Heizgerät
- E50 Luftdrucksensor
- H4 Taster EasyStart Web
- B10 Fühler Innenraumtemperatur
- E6 EasyStart Web

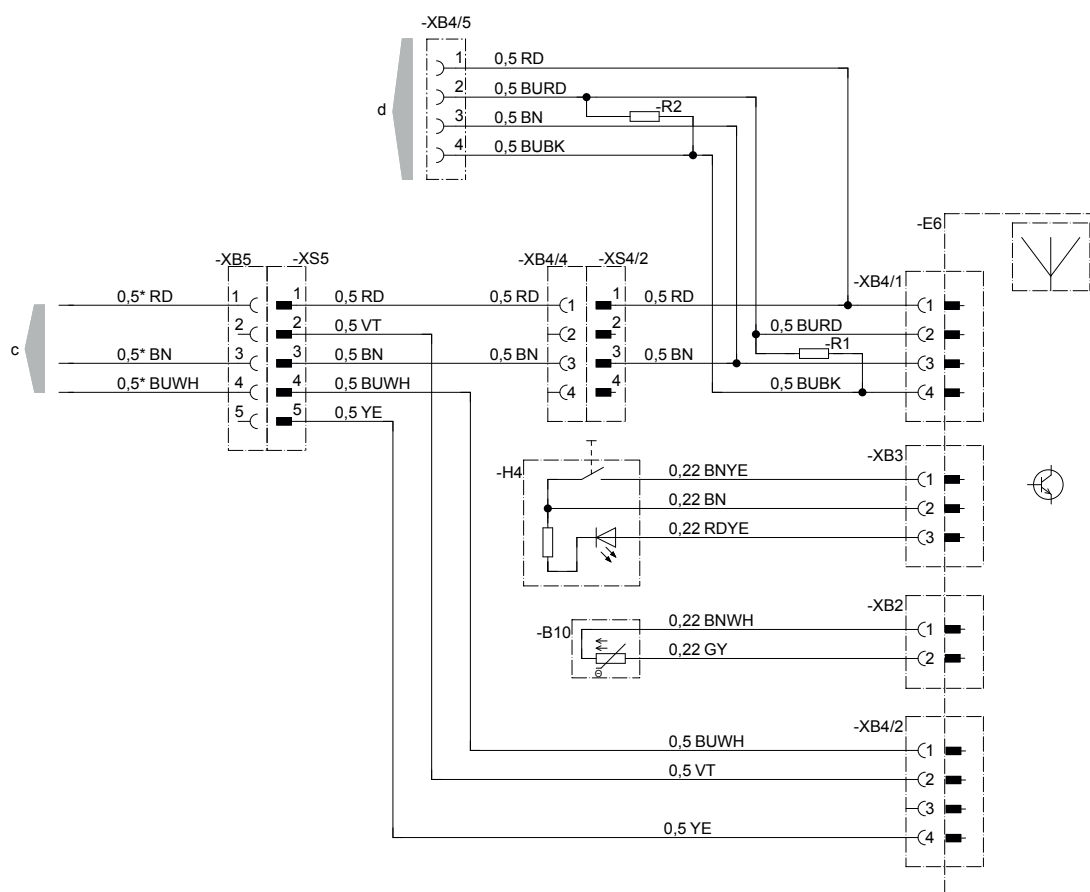
Kabelfarben

RD	rot	GY	grau	BK	schwarz
BU	blau	YE	gelb	GN	grün
WH	weiß	VT	violett	BN	braun

Anschluss EasyStart Web

EasyScan

 X:15 
 lgn (+)

 X:58 
 Light (+)


* Hydronic MII 0,75

22.1000.34.9793

- c zum Heizgerät
- d Adapterkabel EasyScan
- H4 Taster EasyStart Web
- B10 Fühler Innenraumtemperatur
- E6 EasyStart Web

Kabelfarben

RD	rot	GY	grau	BK	schwarz
BU	blau	YE	gelb	GN	grün
WH	weiß	VT	violett	BN	braun

Übersicht der Schaltpläne

8.5 EasyStart Pro / Sonderfunktionen

EasyStart Pro → 1 Heizgerät

Hydronic S3 CS (12V/24V), Airtronic 2 (12V), Airtronic 3 (12V)

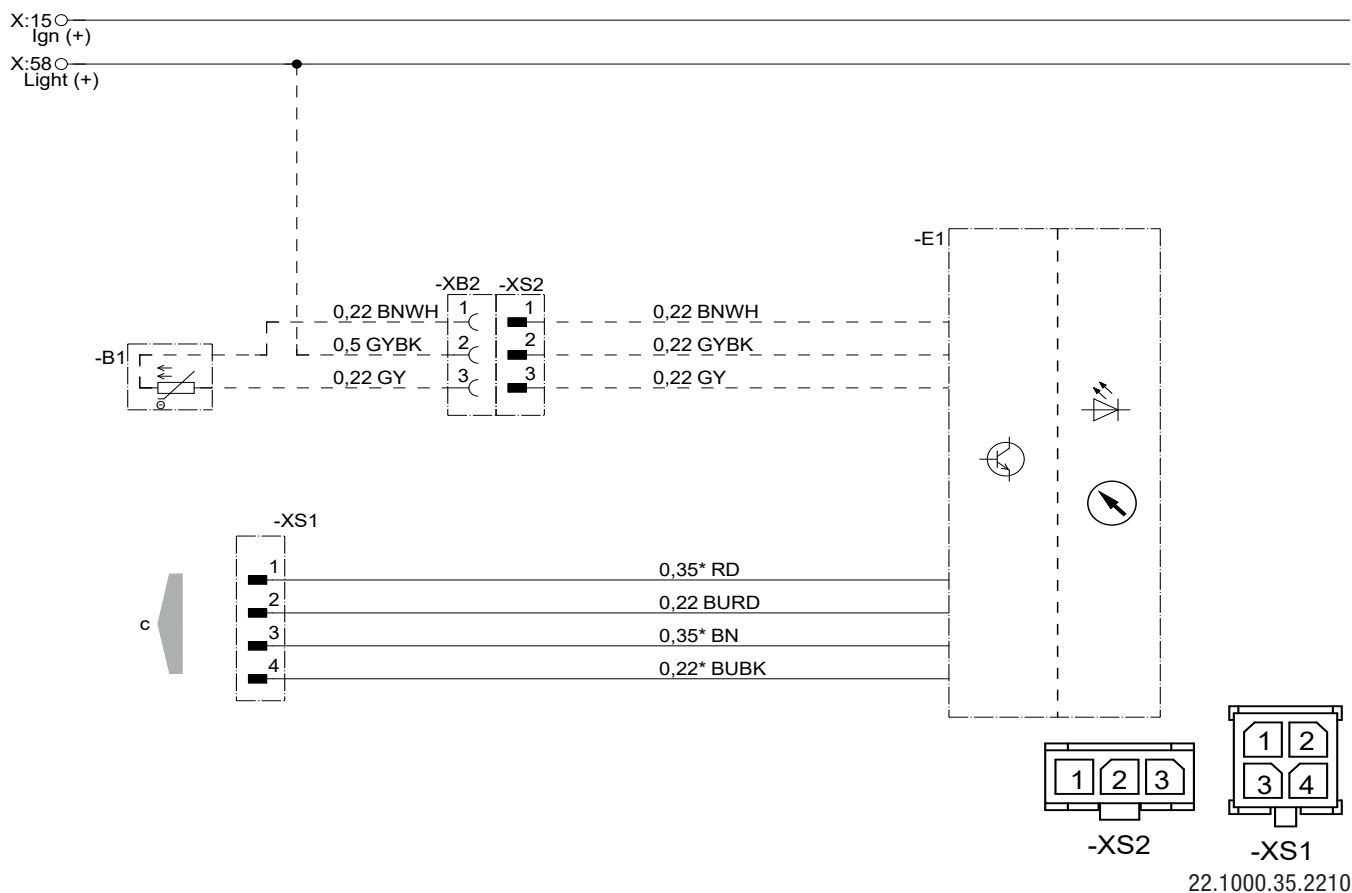
[112](#)

Kabelfarben

RD	rot	GY	grau	BK	schwarz
BU	blau	YE	gelb	GN	grün
WH	weiß	VT	violett	BN	braun

Anschluss EasyStart Pro

Hydronic S3 CS (12V/24V), Airtronic 2 (12V), Airtronic 3 (12V)



22.1000.35.2210

- c zum Heizgerät
- E1 Schaltuhr EasyStart Pro
- B1 Temperaturfühler (optional)