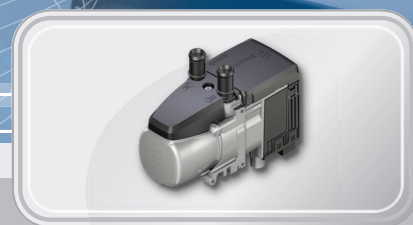


ТЕХНИЧЕСКОЕ ОПИСАНИЕ HYDRONIC S3 ECONOMY



Техническое описание, а также руководство по монтажу относятся к следующим автономным водонагревательным приборам:

Бензиновые отопительные приборы	№ по каталогу	→ 05/2020	05/2020 →
B 4 E – 12 V CL		20.1994.05.0000	20.2049.05.0000
B 5 E – 12 V CL		20.1993.05.0000	20.2048.05.0000
Дизельные отопительные приборы			
D 4 E – 12 V CL		25.2913.05.0000	25.2989.05.0000
D 5 E – 12 V CL		25.2912.05.0000	25.2971.05.0000
Дизельные отопительные приборы			
с дозирующим насосом напорного давления			
D 4 E – 12 V CL		25.2922.05.0000	25.2991.05.0000
D 5 E – 12 V CL		25.2921.05.0000	25.2990.05.0000

Глава	Название главы Содержание главы	Страница
1	Введение	
1.1	Концепция этого документа	5
1.2	Общая информация	5
1.3	Прочие применяемые документы	5
1.4	Особые способы записи и изложения материала	5
1.4.1	Перечисления	5
1.4.2	Перекрестные ссылки	5
1.5	Пиктограммы	6
1.6	Целевое использование	6
1.6.1	Сфера применения отопительного прибора	6
1.6.2	Назначение отопительного прибора (с подключением к теплообменнику автомобиля)	6
1.7	Ограничение ответственности	6
1.8	Установленные законом требования	7
1.9	Инструкции по предотвращению опасностей и предупредительные указания при монтаже и эксплуатации	8
1.10	Предотвращение несчастных случаев	8
2	Информация по продукту	
2.1	№ по каталогу и комплект поставки	9
2.1.1	Бензиновый отопительный прибор	9
2.1.2	Дизельный отопительный прибор	9
2.1.3	Комплект поставки отопительного прибора	9
2.1.4	Комплект поставки, стандартный монтажный комплект	9
2.1.5	Комплект поставки монтажного комплекта Hydronic S3 Economy для туристских транспортных средств и плавсредств	9
2.1.6	Детали, при необходимости поставляемые отдельно	9
2.1.7	Проводка / кабельные жгуты	9
2.2	Обзор – отопительный прибор и монтажный комплект	10
2.3	Технические характеристики отопительного прибора, работающего на бензине	11
2.4	Технические характеристики отопительного прибора, работающего на дизельном топливе	12
2.5	Габаритные размеры отопительного прибора	13
2.6	Габаритные размеры водяного насоса	13
3	Монтаж	
3.1	Монтажные положения отопительного прибора	14
3.1.1	Монтажное положение – отопительный прибор в положении «стоя» / «лежа»	14
3.1.2	Монтажное положение – отопительный прибор в положении «лежа» / вертикально	14
3.2	Монтажное положение водяного насоса	14
3.3	Место установки	14
3.3.1	Пример монтажа: бензиновый отопительный прибор в легковом автомобиле	15
3.3.2	Пример монтажа: дизельный отопительный прибор в грузопассажирском автомобиле	15

3.4	Монтаж отопительного прибора	16
3.4.1	Шаги по монтажу	16
3.4.2	Указания по монтажу с использованием накатно-резьбовых винтов	16
3.5	Монтаж водяного насоса	16
3.6	Крепление заводской таблички	16
3.7	Крепление держателя предохранителя и диагностического штекера	17
3.8	Крепление колодки реле вентилятора	17
3.9	Монтаж водяного патрубка	17
3.9.1	Шаги по монтажу	17
3.9.2	Указания по сборке	18
3.10	Подключение к системе охлаждения	18
3.10.1	Установка в контур циркуляции охлаждающей жидкости	18
3.10.2	Система охлаждения «Контур – только предварительный подогрев двигателя»	19
3.10.3	Контур циркуляции охлаждающей жидкости с обратным клапаном и термостатом	19
3.10.4	Контур циркуляции охлаждающей жидкости с комбинированным клапаном	19
3.11	Система отвода выхлопных газов	21
3.11.1	Монтаж системы отвода выхлопных газов	21
3.12	Подача воздуха в камеру сгорания	22
3.12.1	Монтаж воздухопровода для подачи воздуха в камеру сгорания	22
3.13	Система подачи топлива	23
3.13.1	Монтаж дозирующего насоса	23
3.14	Предпочтительный забор топлива с использованием патрубка для подключения к топливному баку или переходника (дизель, бензин)	24
3.15	Забор топлива у отопительных приборов с выдерживающим напорное давление до 2,0 бар дозирующим насосом (дизель)	25
3.15.1	Монтажное положение Т-образной врезки	26
3.16	Монтаж дозирующего насоса	26
3.16.1	Допустимая высота сторон всасывания и нагнетания дозирующего насоса	26
3.17	Качество топлива для бензиновых отопительных приборов	27
3.18	Качество топлива для дизельных отопительных приборов	27
3.19	Эксплуатация на котельном топливе с использованием дополнительного топливного бака	27
3.20	Работа с топливом HVO / GtL	27
4	Эксплуатация и функционирование	
4.1	Руководство по эксплуатации	27
4.1.1	Первый запуск отопительного прибора	27
4.1.2	Испытание на надежность после летнего сезона	28
4.1.3	Перед включением	28
4.1.4	Автономная вентиляция	28
4.2	Функциональное описание	28
4.2.1	Включение	28
4.2.2	Режим обогрева	28
4.2.3	Автономный обогрев после длительного простоя	28
4.2.4	Работа в режиме обогрева на возвышенностях	28
4.3	Управляющие и предохранительные устройства	28

5	Электрооборудование	
5.1	Проводной монтаж отопительного прибора	30
5.2	Спецификация монтажной схемы отопительного прибора и схемы разводки	30
5.3	Монтажная схема отопительного прибора	31
5.4	Схема подключения кабельного жгута	32
5.5	Монтажная схема элемента управления – EasyStart Timer	33
5.6	Монтажная схема элемента управления EasyStart Remote+	34
5.7	Монтажная схема элемента управления – EasyStart Remote	35
5.8	Монтажная схема элемента управления – EasyStart Select	36
5.9	Монтажная схема элемента управления – EasyStart Web	37
6	Неисправность / Техобслуживание / Сервис	
6.1	Устранение неисправностей	38
6.2	Указания по техобслуживанию	38
6.3	Сервис	38
7	Экология	
7.1	Сертификация	38
7.2	Утилизация	38
7.3	Заявление о соответствии ЕС	39

1 Введение

1.1 Концепция этого документа

Данный документ содержит всю важную информацию по отопительному прибору, необходимую персоналу монтажных мастерских при его установке и пользователю при его эксплуатации.

Для ускорения поиска информации документ разбит на следующие главы.

1 Введение

Важная вводная информация по монтажу отопительного прибора, а также по структуре данной документации

2 Информация об изделии

Информация по комплекту поставки, технические характеристики и размеры устройства

3 Монтаж

Информация и рекомендации по монтажу устройства

4 Эксплуатация и функционирование

Информация по эксплуатации и функционированию устройства

5 Электрооборудование

Информация по электронике и электронным компонентам устройства

6 Неисправность / Техобслуживание / Сервис

Информация по возможным неисправностям, техническому обслуживанию и поддержке

7 Экология

Информация по сертификации, утилизации и сертификату соответствия ЕС

1.2 Общая информация

Настоящий документ содержит инструкции по монтажу указанных на титульной странице отопительных приборов и является действительным, исключая любые претензии по качеству. Монтажные работы разрешается выполнять только прошедшим соответствующую подготовку специалистам сервисной службы, имеющей соглашение с Eberspächer.

В зависимости от исполнения или модификации отопительного прибора могут иметься отличия от данной документации. Перед монтажом проверьте данную информацию и учтите возможные отклонения.

1.3 Прочие применяемые документы

Список запасных частей

Содержит необходимую информацию для составления заказов на поставку запчастей для отопительного прибора.

Руководство по ремонту

Содержит необходимую информацию по поиску и устранению неисправностей, а также по ремонту отопительного прибора.

Рекомендация по монтажу

Содержит описание вариантов монтажа для конкретных транспортных средств.

Руководство по монтажу Plus

Дополнительная информация по отопительным приборам и элементам управления.

1.4 Особые способы записи и изложения материала

В данном руководстве по монтажу информация по различным темам выделена при помощи специальных способов записи и пиктограмм. Значение и соответствующие действия демонстрируются на следующих примерах.

1.4.1 Перечисления

- Этот пункт (▪) указывает на перечисление или на действие, обозначенное в заголовке.
 - Если после точки стоит смещенный дефис (–), то это перечисление/действие относится к черной точке.

1.4.2 Перекрестные ссылки

Подчеркнутый синий текст обозначает перекрестную ссылку, активную в PDF-формате. Она ведет к обозначенному месту в документе.

1.5 Пиктограммы

Предписание!

Это указание содержит ссылку на правовое положение. Несоблюдение данного предписания ведет к прекращению действия типового разрешения на эксплуатацию отопительного прибора и отказу в предоставлении услуг и гарантий со стороны компании Eberspächer Climate Control Systems GmbH.

Опасность!

«Опасность» указывает на ситуацию, которая напрямую может привести к гибели или тяжелым травмам в случае ее игнорирования.

→ Эта стрелка указывает на соответствующие меры, позволяющие избежать непосредственно угрожающей опасности.

Предупреждение!

«Предупреждение» указывает на ситуацию, которая потенциально может привести к гибели или тяжелым травмам в случае ее игнорирования.

→ Эта стрелка указывает на соответствующие меры, позволяющие избежать потенциально угрожающей опасности.

Осторожно!

«Осторожно» указывает на ситуацию, которая потенциально может привести к незначительным или легким травмам в случае ее игнорирования.

→ Эта стрелка указывает на соответствующие меры, позволяющие избежать потенциально угрожающей опасности.

Рекомендация

Данное указание отсылает к рекомендациям по использованию и полезным советам по эксплуатации, монтажу и ремонту устройства.

1.6 Целевое использование

1.6.1 Сфера применения отопительного прибора

Автономный воздушонагревательный прибор с учетом его тепловой мощности предназначен для установки на следующих транспортных средствах:

- Транспортные средства всех видов
- Строительные машины
- Сельскохозяйственные машины

Рекомендация

Установка отопительного прибора на транспортных средствах, предназначенных для перевозки опасных грузов согласно Европейскому соглашению о международных перевозках опасных грузов по дорогам общего пользования (ADR), **не** разрешается.

1.6.2 Назначение отопительного прибора (с подключением к теплообменнику автомобиля)

- Подогрев стекол для их размораживания и удаления конденсата
- Обогрев и поддержание температуры в:
 - кабина водителя или рабочая кабина
 - грузовые помещения
 - жилые и служебные отсеки
 - двигатели транспортных средств и их агрегаты

Рекомендация

Питание от стационарной электросети 230 В (напр., используемые для жилья суда и эмперы) допускается только с использованием монтажного комплекта «Использование CE».

Вследствие своего функционального назначения отопительный прибор не разрешается использовать в следующих целях:

- Длительная непрерывная эксплуатация, напр., для подогрева и обогрева:
 - жилых помещений
 - гаражей
 - строительных вагончиков, дачных домов и охотничьих домиков
 - барж, используемых для жилья, и т.д.

Осторожно!

Эксплуатация и применение устройства не по назначению, указанному изготовителем, может привести к серьезным травмам и материальному ущербу.


→ Устройство следует использовать только по назначению и в разрешенной сфере применения.

1.7 Ограничение ответственности

Производитель не несет ответственности за ущерб, причиненный в результате неправильного использования или неправильной эксплуатации. При несоблюдении инструкций по технике безопасности действие гарантии прекращается, и компания Eberspächer Climate Control Systems GmbH снимает с себя всякую ответственность в отношении возможного ущерба.

1.8 Установленные законом требования

Для установки на автомобилях для отопительного прибора Федеральное автотранспортное ведомство выдает разрешение установку компонента согласно ECE-R122 и ECE-R10 со следующими обозначениями типового разрешения, наносимыми на фирменную табличку отопительного прибора.

Тип отопительного прибора:	Знак типового разрешения ECE:
Hydronic S3	 122 R – 000449 10 R – 057330

§ Предписание!

Выдержка из Директивы 122 Европарламента и Европейского совета

Общие требования

- Отображение эксплуатационного состояния
 - Хорошо различимая индикация рабочего режима в поле зрения водителя должна информировать о том, включен или выключен отопительный прибор.

Требования по установке на транспортное средство

- Правила допуска к эксплуатации
 - При условии соблюдения требований следующего раздела отопительные приборы на основе горения должны устанавливаться согласно положениям директивы ECE-R122 п. 5.3.
 - Отопительные приборы на жидком топливе, устанавливаемые на транспортных средствах класса O, должны соответствовать положениям директивы ECE-R122 п. 5.3.
- Место расположения отопительного прибора
 - Элементы конструкции и другие детали, находящиеся вблизи отопительного прибора, должны быть защищены от чрезмерного нагрева или возможного попадания на них топлива или масла.
 - Сам отопительный прибор при перегреве не должен создавать опасность возникновения пожара. Данное требование считается выполненным, если при установке соблюдено достаточное расстояние до всех деталей, обеспечена соответствующая вентиляция и использованы безопасные в пожарном отношении материалы или теплозащитные экраны.
 - На транспортных средствах классов M2 и M3 установка отопительных приборов в пассажирском салоне запрещена. В любом случае необходима установка в непроницаемом кожухе, причем обязательно соблюдение всех вышеприведенных требований.
 - Заводская табличка или данные с нее при установке отопительного прибора на транспортном средстве должны размещаться таким образом, чтобы их можно было легко прочитать.
 - При установке отопительного прибора необходимо выполнять все необходимые меры предосторожности, чтобы свести к минимуму возможность травмирования людей или повреждения перевозимых предметов.
- Подача топлива
 - При использовании отдельного топливного бака горловина залива топлива не должна располагаться в пассажирском салоне и

должна быть герметично закрыта крышкой, чтобы исключить возможность разлива топлива.

- Для работающих на жидком топливе отопительных приборов с системой подачи топлива, отделенной от топливной системы автомобиля, необходимо четко обозначить вид топлива и заливную горловину.
- На заливную горловину нужно нанести напоминание о необходимости отключения отопительного прибора перед его заправкой.
- Выхлопная система
 - Выхлопной патрубок должен быть расположен таким образом, чтобы исключить попадание выхлопных газов внутрь автомобиля через систему вентиляции, каналы подачи теплого воздуха или оконные отверстия.
- Подача воздуха в камеру сгорания
 - Воздух в камеру сгорания отопительного прибора не должен подаваться из салона автомобиля.
 - Впускное отверстие канала подачи воздуха должно быть расположено таким образом, чтобы исключить его блокирование.
- Автоматическое управление отопительной установкой
 - При отключении двигателя отопительная установка должна отключаться автоматически и в течение 5 секунд должна прекращаться подача топлива. Если включена система ручного управления, отопительная установка может продолжать работать.

i Рекомендации

- На транспортных средствах класса M₁ (транспортные средства для перевозки людей / легковые автомобили) и N (грузовой автотранспорт) установка отопительных приборов в кабине водителя или пассажирском салоне **не** допускается.
- Соблюдение правовых предписаний, дополнительных предписаний и инструкций по технике безопасности является непременным условием предоставления гарантии и права на выставление претензий на возмещение ущерба.
- При несоблюдении правовых предписаний и инструкций по технике безопасности, а также при выполнении ремонта не имеющим допуска персоналом даже с использованием оригинальных запасных частей действие гарантии прекращается, и компания Eberspächer Climate Control Systems GmbH снимает с себя всякую ответственность в отношении возможного ущерба.
- Правовые предписания обязательны к исполнению и также должны исполняться и в тех странах, в которых не существует специальных предписаний.
- Последующий монтаж отопительного прибора необходимо выполнять в соответствии с данным руководством по монтажу.
- При установке отопительного прибора на транспортных средствах, которые не подпадают под действие Правил допуска транспортных средств к движению, необходимо соблюдать специальные действующие в таких случаях предписания и инструкции по монтажу.
- При установке отопительного прибора на специальных автомобилях необходимо соблюдать действующие в отношении таких автомобилей предписания.
- Другие требования по установке приведены в соответствующих разделах руководства по монтажу.

1.9 Инструкции по предотвращению опасностей и предупредительные указания при монтаже и эксплуатации

Опасность!

Опасность травмирования, ожога и отравления!

- Перед началом всех работ отключить от цепи аккумуляторную батарею.
- Перед проведением работ с отопительным прибором отключите его и дождитесь, пока не остынут все горячие детали.
- Запрещается эксплуатировать отопительный прибор в закрытых помещениях, например, в гаражах или на закрытой стоянке.

Осторожно!

Инструкции по технике безопасности при монтаже и эксплуатации!

- Монтаж и ремонт (в том числе и по гарантии) отопительного прибора может выполняться только имеющим допуск компании Eberspächer установщиком согласно предписаниям данной документации, в определенных случаях - согласно специальным монтажным правилам.
- Выполнение ремонтных работ с привлечением не имеющих допуска сторонних организаций и (или) с использованием неоригинальных запасных частей является источником опасности и поэтому не допускается; последствием этого является прекращение действия знака типового разрешения отопительного прибора и, следовательно, отзыв разрешения на эксплуатацию транспортного средства.
- Запрещается выполнение следующих действий:
 - Изменение конструкции деталей, подвергающихся термическому воздействию.
 - Использование не одобренных компанией Eberspächer Climate Control Systems GmbH деталей сторонних производителей.
 - Отклонение от правовых предписаний, требований техники безопасности и / или эксплуатационных нормативов, содержащихся в данном руководстве по монтажу и в руководстве по эксплуатации, при монтаже или эксплуатации. В особенности это относится к электропроводке, системе подачи топлива, системе подачи воздуха в камеру сгорания и выхлопной системе.
- При монтаже или ремонте разрешается использовать только оригинальные принадлежности или оригинальные запасные части.
- Для управления отопительным прибором разрешается использовать только одобренные компанией Eberspächer элементы управления.
- Использование других элементов управления может стать причиной неправильного срабатывания.
- Перед переустановкой отопительного прибора на другой автомобиль промойте его водопроводящие каналы чистой водой.
- При выполнении на транспортном средстве электросварочных работ для защиты блока управления необходимо снять клемму с плюсового вывода аккумуляторной батареи и замкнуть ее на массу.
- Вышедшие из строя предохранители должны заменяться только на предохранители с аналогичным сопротивлением.
- Эксплуатация отопительного прибора недопустима в тех случаях, когда в зоне системы отвода отработанных газов находятся легковоспламеняющиеся материалы (например, сухая трава, листья,

бумага и т.п.) или там, где могут образовываться воспламеняющиеся пары или пыль, например, рядом с

- топливным складом
- угольным складом
- дровяным складом
- зернохранилищем и т.п.

- При заправке необходимо отключать отопительный прибор.
- Монтажный отсек для отопительного прибора, за исключением его установки в защитном кожухе и т.п., не предназначен для хранения каких-либо предметов и должен быть свободным.
- Вблизи отопительного прибора или на нем ни в коем случае не должны храниться или транспортироваться запасные канистры с топливом, емкости с маслом, аэрозольные и газовые баллоны, ветошь, одежда, бумага и т.д.
- При обнаружении утечки топлива из топливной системы отопительного прибора (разгерметизация) обратитесь за устранением неисправности в сервисный центр партнера Eberspächer.
- При доливе используйте только рекомендованные производителем виды охлаждающей жидкости, см. руководство по эксплуатации автомобиля. Добавление нерекондованной охлаждающей жидкости может привести к выходу из строя двигателя и отопительного прибора.
- Не прерывайте преждевременно инерционный выбег отопительного прибора, например, с помощью разъединителя аккумулятора или системы управления аккумулятором, за исключением ситуаций, когда необходимо использовать аварийное отключение.

Рекомендация

- В случае отключения системой управления аккумулятором необходимо в любом случае обеспечить инерционный выбег отопительного прибора, за исключением аварийного отключения.
- Все отклонения от требований техники безопасности по монтажу и эксплуатации должны быть согласованы с производителем.
- После установки необходимо закрепить наклейку с указанием "Отключить отопительный прибор перед заправкой топлива" возле заливной горловины топливного бака.

1.10 Предотвращение несчастных случаев

Всегда необходимо выполнять общепринятые правила по предотвращению несчастных случаев и соблюдать соответствующие нормативы по охране труда.

2 Информация по продукту

2.1 № по каталогу и комплект поставки

2.1.1 Бензиновый отопительный прибор

Рис. №	Название	№ по каталогу	
		→ 05/2020	05/2020 →
1	B 4 E – 12 V CL	20.1994.05.0000	20.2049.05.0000
1	B 5 E – 12 V CL	20.1993.05.0000	20.2048.05.0000

2.1.2 Дизельный отопительный прибор

Рис. №	Название	№ по каталогу	
		→ 05/2020	05/2020 →
1	D 4 E – 12 V CL	25.2913.05.0000	25.2989.05.0000
1	D 4 E – 12 V CL VDP ¹⁾	25.2922.05.0000	25.2991.05.0000
1	D 5 E – 12 V CL	25.2912.05.0000	25.2971.05.0000
1	D 5 E – 12 V CL VDP ¹⁾	25.2921.05.0000	25.2990.05.0000

1) Отопительный прибор с дозирующим насосом напорного давления (VDP)

Дополнительно необходимо заказывать:

Количество	Название	№ по каталогу
1	Стандартный монтажный комплект	25.2652.80.0000
1	Монтажный комплект Hydronic S3 Economy для туристских транспортных средств и плавсредств (предназначен для подключения к электросетям 230 В общего пользования)	25.2652.82.0000
1	Элемент управления ²⁾	---

2) Элемент управления см. в прайс-листе или брошюре „Документация к продукту“

2.1.3 Комплект поставки отопительного прибора

См. иллюстрацию [на стр. 10](#)

Рис. №	Количество	Название
1	1	Отопительный прибор
2	1	Дозирующий насос
3	1	Водяной насос
4	1	Крышка датчика
5	2	Водяные патрубки
6	2	Уплотнительное кольцо
7	1	Винт М5 х 18
---	---	Техническая документация

2.1.4 Комплект поставки, стандартный монтажный комплект

См. иллюстрацию [на стр. 10](#)

Рис. №	Количество	Название
8	1	Держатель отопительного прибора
9	1	Кабельный жгут, отопительный прибор
10	1	Кабельный жгут водяного насоса
11	1	Подключение к топливному баку
12	2	Водяной патрубок, 90°
13	1	Держатель
14	1	Держатель
15	1	Держатель водяного насоса
16	1	Гибкий патрубок для отвода выхлопных газов, длина 900 мм
17	1	Шланг для воды
18	1	Кабельный жгут, вентилятор
19	1	Выхлопной глушитель

Рис. №	Количество	Название
20	1	Топливный шланг, 4 х 1
21	1	Впускной шумоглушитель, длина 760 мм
22	1	Гибка концевая труба для отвода выхлопных газов, длина 300 мм
23	1	Комбинированный держатель
24	1	Держатель диагностического штекера
-	1 комплект	Кабельная стяжка
-	1 комплект	Крепежные детали
-	1 комплект	Крепежные детали для системы циркуляции воды
-	1 комплект	Крепежные детали для системы отвода выхлопных газов / воздух для горения
-	1 комплект	Крепежные элементы для электрической системы
-	1 комплект	Крепежные элементы системы подачи топлива
-	1 комплект	Крепежные элементы отопительного прибора

2.1.5 Комплект поставки монтажного комплекта Hydronic S3 Economy для туристских транспортных средств и плавсредств

Комплект поставки идентичен монтажному комплекту Standard (стандартный), но в него дополнительно входит кабельный жгут Hydronic S3 Economy для туристских транспортных средств и плавсредств. Этот кабельный жгут предназначен для подключения отопительного прибора к электросетям 230 В общего пользования (напр., для кемперов, плавсредств).

2.1.6 Детали, при необходимости поставляемые отдельно

Количество	Название	№ по каталогу
1	Топливный фильтр	25.1226.89.0037
2	Переходной фитинг топливного фильтра	25.1888.80.0102
1	Комплект оборудования для контура циркуляции охлаждающей жидкости внутри салона или для подогрева двигателя	24.0349.80.0000
Закупить в специализированном магазине:		
-	Магнитный клапан, 2/2-ходовой	

2.1.7 Проводка / кабельные жгуты

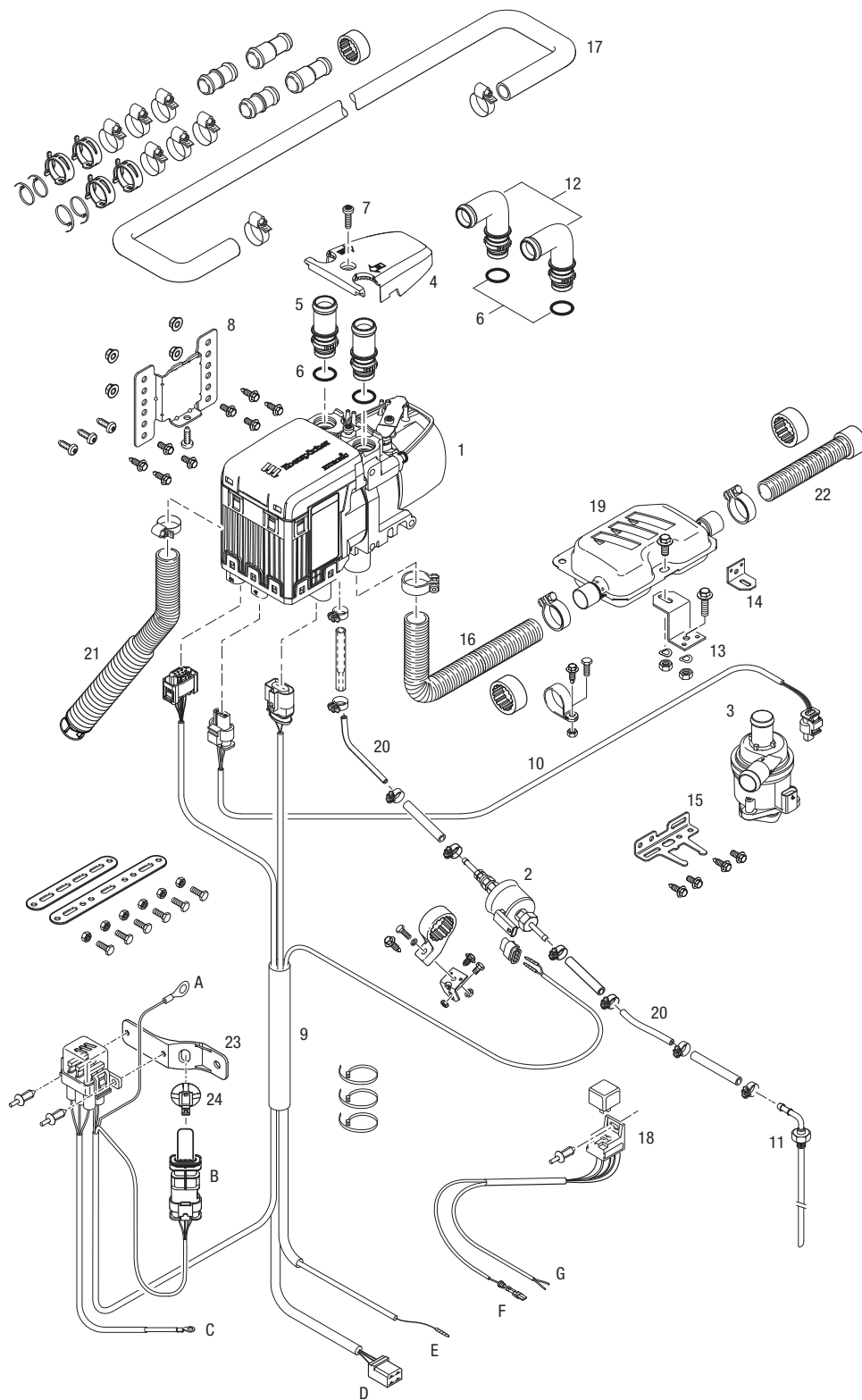
См. иллюстрацию [на стр. 10](#)

- A Подключение отрицательного кабеля источника питания
- B Штекерный разъем для диагностического устройства
- C Подключение плюсового кабеля источника питания
- D Разъем модуля EasyFan
- E Подключение элементов управления и положительного кабеля реле вентилятора
- F Отрицательный кабель реле вентилятора
- G Управление вентилятором автомобиля

i Рекомендация

- Мелкие детали, не обозначенные на рисунке, поставляются в пакете.
- Входящие в состав монтажного комплекта самонарезающие винты могут использоваться при толщине металла 2 – 6 мм (момент затяжки 9⁺¹ Нм).
- Если для установки необходимы дополнительные детали, см. брошюру «Документация к продукту».

2.2 Обзор – отопительный прибор и монтажный комплект



2.3 Технические характеристики отопительного прибора, работающего на бензине

Тип отопительного прибора		Hydronic S3 Economy				
		В 4 E		В 5 E		
Исполнение отопительного прибора						
Теплоноситель		Смесь воды и антифриза (Доля антифриза от 10 % до 50 %)				
Топливо		Бензин – торговое качество (DIN 51600 и DIN EN 228)				
Номинальное напряжение		12 В				
Регулирование теплового потока		Максимальный	Минимальный	Максимальный	Минимальный	
Тепловой поток (Вт)		4300	1800	5000	1800	
Расход топлива (л/ч)		0,57	0,23	0,67	0,23	
Средняя электрическая мощность (Вт) без водяного насоса, без реле вентилятора автомобиля		в рабочем режиме при запуске		24	7	
				32	7	
Рабочий диапазон						
Нижняя граница напряжения: Встроенная в блок управления защита от минимального напряжения отключает отопительный прибор при достижении границы напряжения. ¹⁾		10,5 В				
Верхняя граница напряжения: Встроенная в блок управления защита от перенапряжений отключает отопительный прибор при достижении границы напряжения.		16 В				
Допустимое рабочее давление		Избыточное давление 2,5 бар				
Количество воды в отопительном приборе		ок. 0,09 л				
Минимальная пропускная способность отопительного прибора по воде		300 л/ч				
Допустимая температура окружающей среды (дополнительно следует соблюдать указания по монтажу отопительного прибора или дозирующего насоса!)		Отопительный прибор		в рабочем режиме		от -40 °C до +60 °C
				в отключенном состоянии		от -40 °C до +105 °C, кратковременно +125 °C (5 x 2 ч)
		Дозирующий насос		в рабочем / нерабочем режиме		от -40 °C до +20 °C
				Складское хранение		от -40 °C до +105 °C
		всасываемый воздух для горения		макс. +25 °C, кратковременно +45 °C (15 минут)		
Уровень защиты от радиопомех		5 (DIN EN 55025)				
Масса – без охлаждающей жидкости и монтажных деталей		2 кг				
Класс защиты DIN 40050, часть 9		Отопительный прибор (работает)		IP5K6K ²⁾		
		Отопительный прибор (не работает)		IP5K9K ²⁾		
Технические характеристики водяного насоса						
Номинальное напряжение		12 В				
Потребляемая электрическая мощность		18 Ватт				
Производительность		600 л/ч				
Перепад давления подачи		0,15 бар				

- 1) При выборе и использовании системы управления аккумулятором необходимо учитывать границы минимального напряжения отопительного прибора. Установленная система управления аккумулятором должна отключать питание отопительного прибора ниже границ минимального напряжения только при условии, что учитывается время срабатывания в 20 секунд ±1 секунда.
- 2) Отопительный прибор защищен от попадания пыли в способном причинить ущерб объеме, от струй воды высокого давления, а также от попадания воды при использовании устройства для мойки под высоким давлением / пароструйного устройства для очистки (в отключенном состоянии). Блок управления пыленепроницаем, полностью защищен от струй воды высокого давления, а также от попадания воды при использовании устройства для мойки под высоким давлением / пароструйного устройства для очистки (в отключенном состоянии).

Осторожно!

Эксплуатация отопительного прибора с несоблюдением указанных технических характеристик может привести к сбоям в работе.

→ Необходимо соблюдать технические характеристики.

Рекомендация

Приведенные технические характеристики указаны без задания других значений с обычными допусками ±10 % для номинального напряжения, 20 °C для температуры окружающей среды и высоты над уровнем моря в районе г. Эсслинген.

2.4 Технические характеристики отопительного прибора, работающего на дизельном топливе

Тип отопительного прибора		Hydronic S3 Economy			
		D 4 E		D 5 E	
Исполнение отопительного прибора					
Теплоноситель		Смесь воды и антифриза (Доля антифриза от 10 % до 50 %)			
Топливо		<ul style="list-style-type: none"> ▪ Дизельное топливо – торговое качество (EN 590). Допускается добавление макс. 30 % FAME согласно EN 14214. ▪ HVO (Hydrogenated Vegetable Oil), GtL (Gas-to-Liquid) (EN 15940) 			
Номинальное напряжение		12 В			
Рабочий диапазон		Максимальный	Минимальный	Максимальный	Минимальный
Тепловой поток (Вт)		4300	1300	5000	1300
Расход топлива (л/ч)		0,53	0,15	0,59	0,15
Средняя электрическая мощность (Вт) без водяного насоса, без реле вентилятора автомобиля		в рабочем режиме		27	5
		при запуске		135	
Рабочий диапазон					
Нижняя граница напряжения: Встроенная в блок управления защита от минимального напряжения отключает отопительный прибор при достижении границы напряжения. ¹⁾		10,5 В			
Верхняя граница напряжения: Встроенная в блок управления защита от перенапряжений отключает отопительный прибор при достижении границы напряжения.		16 В			
Допустимое рабочее давление		Избыточное давление 2,5 бар			
Количество воды в отопительном приборе		ок. 0,09 л			
Минимальная пропускная способность отопительного прибора по воде		300 л/ч			
Допустимая температура окружающей среды (дополнительно следует соблюдать указания по монтажу отопительного прибора или дозирующего насоса!)		Отопительный прибор		в рабочем режиме	
				в отключенном состоянии	
		Дозирующий насос		в рабочем / нерабочем режиме	
				Складское хранение	
		всасываемый воздух для горения		макс. +45 °С, кратковременно +80 °С (15 минут)	
Уровень защиты от радиопомех		5 (DIN EN 55025)			
Масса – без охлаждающей жидкости и монтажных деталей		2 кг			
Класс защиты DIN 40050, часть 9		Отопительный прибор (работает)		IP5K6K ²⁾	
		Отопительный прибор (не работает)		IP5K9K ²⁾	
Технические характеристики водяного насоса					
Номинальное напряжение		12 В			
Потребляемая электрическая мощность		18 Ватт			
Производительность		600 л/ч			
Перепад давления подачи		0,15 бар			

- 1) При выборе и использовании системы управления аккумулятором необходимо учитывать границы минимального напряжения отопительного прибора. Установленная система управления аккумулятором должна отключать питание отопительного прибора ниже границ минимального напряжения только при условии, что учитывается время срабатывания в 20 секунд ±1 секунда.
- 2) Отопительный прибор защищен от попадания пыли в способном причинить ущерб объеме, от струй воды высокого давления, а также от попадания воды при использовании устройства для мойки под высоким давлением / пароструйного устройства для очистки (в отключенном состоянии). Блок управления пыленепроницаем, полностью защищен от струй воды высокого давления, а также от попадания воды при использовании устройства для мойки под высоким давлением / пароструйного устройства для очистки (в отключенном состоянии).



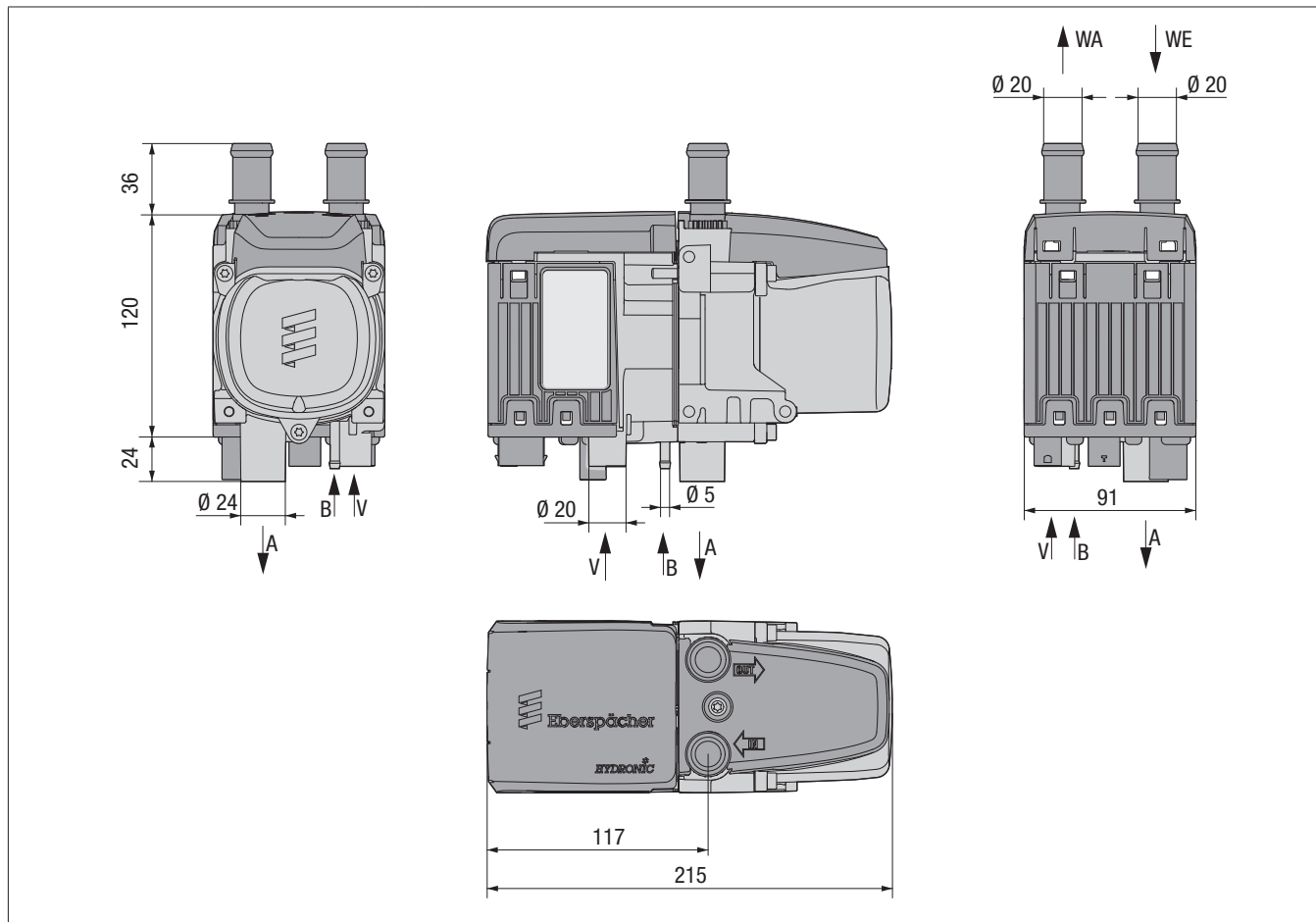
Эксплуатация отопительного прибора с несоблюдением указанных технических характеристик может привести к сбоям в работе.

→ Необходимо соблюдать технические характеристики.



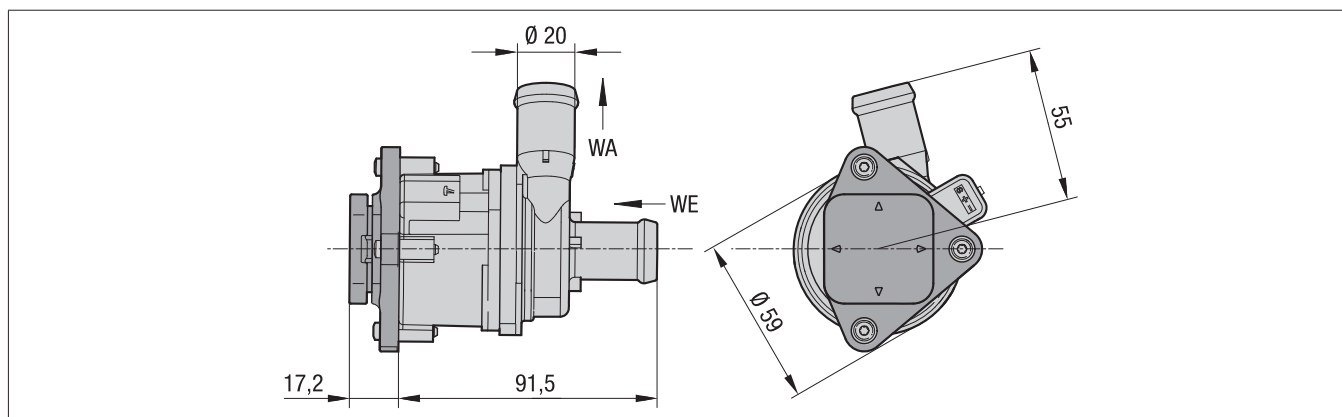
Приведенные технические характеристики указаны без задания других значений с обычными допусками ±10 % для номинального напряжения, 20 °С для температуры окружающей среды и высоты над уровнем моря в районе г. Эсслинген.

2.5 Габаритные размеры отопительного прибора



- | | | | |
|---|--------------------------------------|----|-------------|
| A | Выхлопные газы | WA | Выпуск воды |
| B | Топливо | WE | Впуск воды |
| V | Воздух, подаваемый в камеру сгорания | | |

2.6 Габаритные размеры водяного насоса



- | | |
|----|-------------|
| WA | Выпуск воды |
| WE | Впуск воды |

3 Монтаж

3.1 Монтажные положения отопительного прибора

Рекомендуется устанавливать отопительный прибор в нормальном положении. В зависимости от монтажных условий установку можно выполнять с допустимыми отклонениями.

i Рекомендация

В режиме обогрева положение отопительного прибора может отклоняться от стандартного или максимально допустимого до $+15^\circ$ на короткое время во всех направлениях.

Эти отклонения, вызываемые перемещением автомобиля, никоим образом не влияют на работу отопительного прибора.

3.1.1 Монтажное положение – отопительный прибор в положении «стоя» / «лежа»

Допускается установка в нормальном положении («стоя») с допустимым отклонением вплоть до положения «лежа». Допускаются все монтажные положения от 0° до 90° , см. [Иллюстрация 1](#).

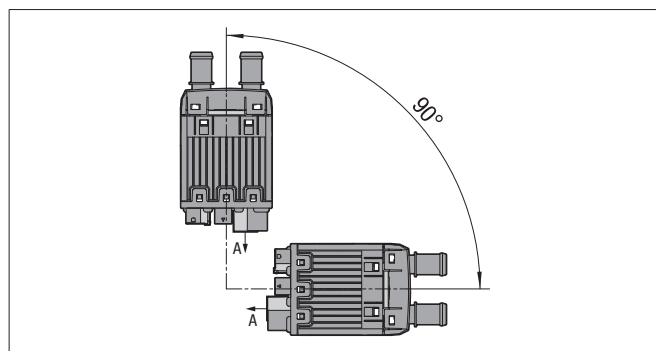


Иллюстрация 1

i Рекомендация

При отклонениях от нормального положения выхлопной патрубков (A) отопительного прибора **всегда** должен располагаться внизу.

3.1.2 Монтажное положение – отопительный прибор в положении «лежа» / вертикально

Допускается установка в монтажном положении «лежа» с отклонением вплоть до вертикального положения. Допускаются все монтажные положения от 0° до 90° , см. [Иллюстрация 2](#).

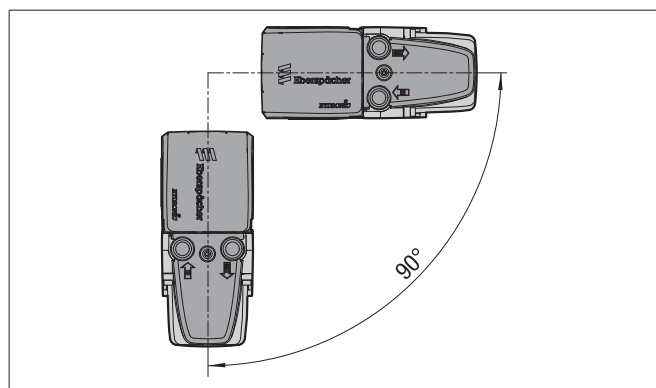


Иллюстрация 2

3.2 Монтажное положение водяного насоса

В зависимости от монтажных условий монтаж водяного насоса можно выполнять с допустимыми отклонениями, см. [Иллюстрация 3](#).

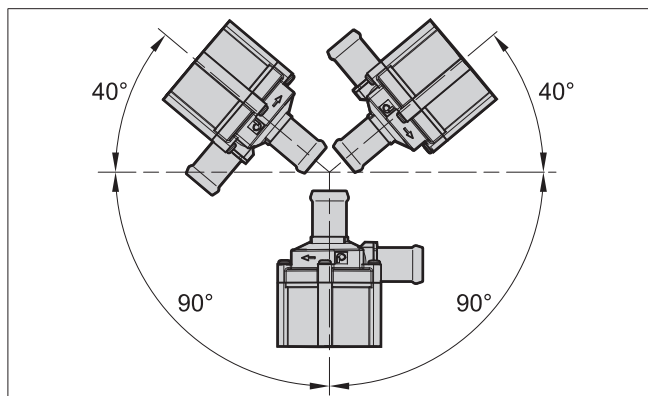


Иллюстрация 3

i Рекомендация

- Водяной насос не является самовсасывающим. Поэтому подача воды должна быть выполнена таким образом, чтобы он постоянно был целиком заполнен охлаждающей жидкостью.
- Установка водяного насоса головкой вниз не допускается.
- Водяной насос не следует устанавливать в самой низкой точке контура циркуляции охлаждающей жидкости, так как в противном случае в нем будут осаждаться содержащиеся в охлаждающей жидкости частицы примесей.

3.3 Место установки

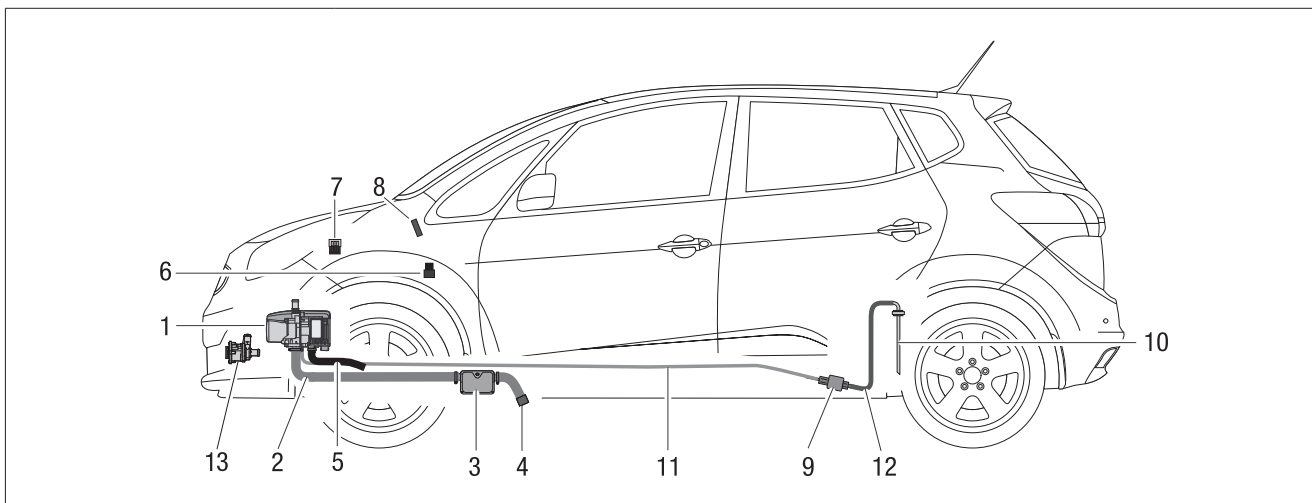
Местом монтажа отопительного прибора и водяного насоса является моторный отсек.

Отопительный прибор и водяной насос следует устанавливать ниже минимально допустимого уровня охлаждающей жидкости (расширительный бачок, радиатор, радиатор охлаждения автомобиля), чтобы деаэрация теплообменника отопительного прибора и водяного насоса могла выполняться автоматически.

i Рекомендация

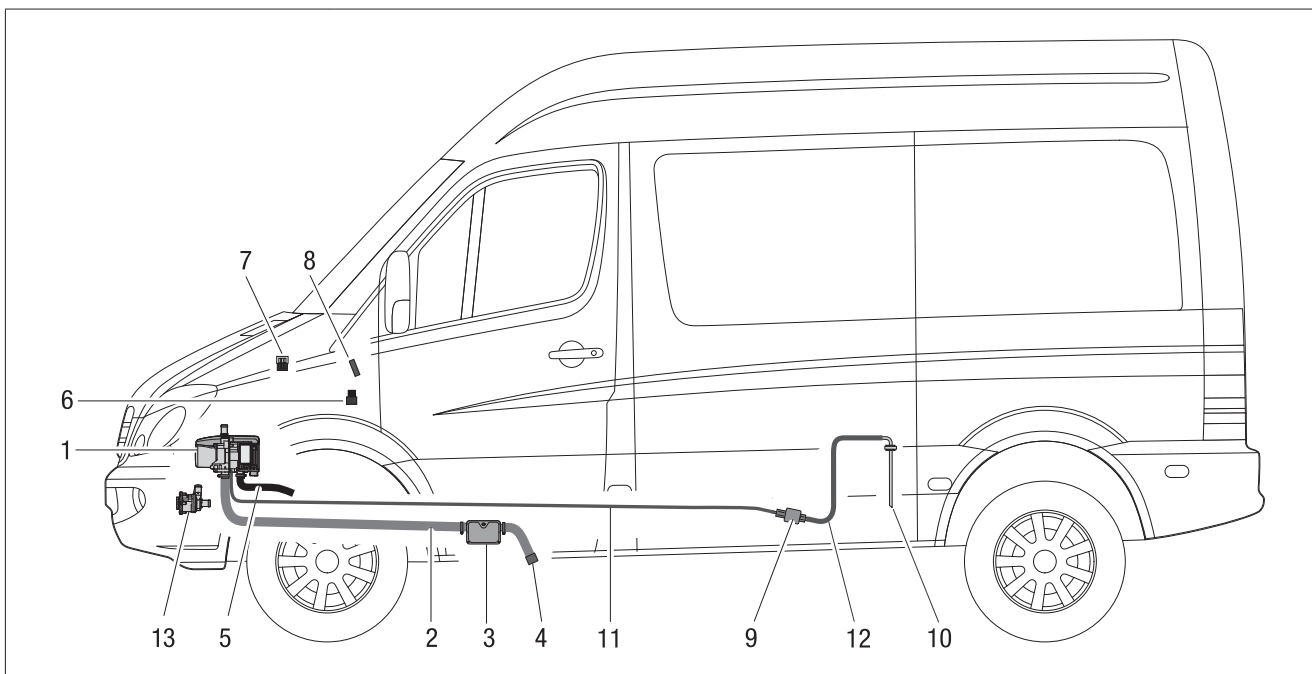
- Необходимо соблюдать соответствующие предписания и инструкции по технике безопасности, [начиная со стр. 15](#).
- Предложения по установке в руководстве по монтажу приводятся в качестве примеров. Возможны и другие места установки, если они отвечают приводимым в данном руководстве по монтажу требованиям.
- Соблюдайте указания по температуре эксплуатации и хранения.
- Соблюдайте достаточное расстояние до горячих деталей автомобиля.

3.3.1 Пример монтажа: бензиновый отопительный прибор в легковом автомобиле



- | | | | | | | | |
|---|-------------------------------------|---|--|----|-------------------------------|----|----------------------------|
| 1 | Отопительный прибор | 5 | Шланг подачи воздуха в камеру сгорания | 8 | Элемент управления | 11 | Нагнетательный трубопровод |
| 2 | Патрубок для отвода выхлопных газов | 6 | Реле вентилятора | 9 | Дозирующий насос | 12 | Всасывающий трубопровод |
| 3 | Выхлопной глушитель | 7 | Держатель (плавкой вставки) предохранителя | 10 | Подключение к топливному баку | 13 | Водяной насос |
| 4 | Концевая труба выхлопной системы | | | | | | |

3.3.2 Пример монтажа: дизельный отопительный прибор в грузопассажирском автомобиле



- | | | | | | | | |
|---|-------------------------------------|---|--|----|-------------------------------|----|----------------------------|
| 1 | Отопительный прибор | 5 | Шланг подачи воздуха в камеру сгорания | 8 | Элемент управления | 11 | Нагнетательный трубопровод |
| 2 | Патрубок для отвода выхлопных газов | 6 | Реле вентилятора | 9 | Дозирующий насос | 12 | Всасывающий трубопровод |
| 3 | Выхлопной глушитель | 7 | Держатель (плавкой вставки) предохранителя | 10 | Подключение к топливному баку | 13 | Водяной насос |
| 4 | Концевая труба выхлопной системы | | | | | | |

3.4 Монтаж отопительного прибора

Закрепите отопительный прибор с помощью держателя на подходящем месте на автомобиле.

3.4.1 Шаги по монтажу

- Закрепите держатель с помощью 4 винтов М6 х 12 с шестигранной головкой и 4 шестигранных гаек М6 или 4 самонарезающих винтов 6,3 х 19 (момент затяжки: 9^{+1} Нм), [см. Иллюстрация 4](#).

i Рекомендация

Для монтажа с использованием самонарезающих винтов толщина листового металла крепежного держателя должна составлять 2 – 6 мм.

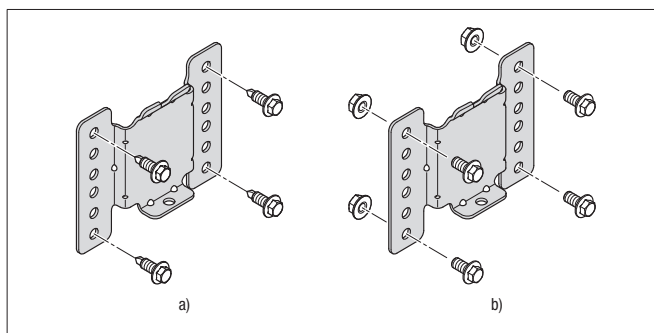


Иллюстрация 4

- а) Монтаж с использованием 4 самонарезающих винтов 6,3 х 19
- б) Монтаж с использованием 4 винтов М6 х 12 с шестигранной головкой и 4 шестигранных гаек М6

i Рекомендация

Рекомендуется использовать верхние и нижние крепежные отверстия, [см. Иллюстрация 4](#). При использовании других отверстий устанавливайте крепежные винты не менее чем через два отверстия друг от друга.

- Установите отопительный прибор на держатель и прикрепите его к держателю винтом с шестигранной головкой М6 х 16, SW Т30 (момент затяжки: 10^{+1} Нм), [см. Иллюстрация 5](#).

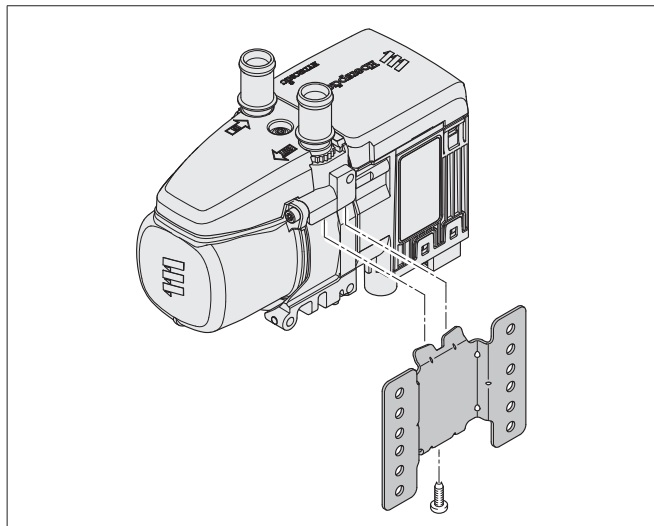


Иллюстрация 5

i Рекомендация

Для крепления отопительного прибора на стандартном держателе используется накатно-резьбовой винт. Ни один виток резьбы не должен быть надрезан. При вкручивании винта в отверстие винт нарезает резьбу.

3.4.2 Указания по монтажу с использованием накатно-резьбовых винтов

- Вставьте винт и вкрутите его вручную.
 - Необходимо соблюдать указанный момент затяжки.
- Повторное винтовое соединение также выполняется вручную, но новая резьба не нарезается.
- Накатно-резьбовой винт подходит максимум для 6 попыток крепления.
- При необходимости ремонтных работ (демонтаж отопительного прибора) можно использовать метрический винт (М6 х 16).

i Рекомендация

При использовании держателя для конкретного транспортного средства необходимо использовать три дополнительно прилагаемых накатно-резьбовых винта. Момент затяжки: 10^{+1} Нм)

3.5 Монтаж водяного насоса

Закрепите держатель водяного насоса из монтажного комплекта на подходящем месте на автомобиле. Затем вставьте водяной насос в резиновый элемент и вдавите до фиксации.

i Рекомендация

Для подключения водяного насоса к водяному патрубку отопительного прибора используйте входящий в комплект шланг и пружинные хомуты. Диапазон затяжки 26 – 28 мм. При использовании шланга самого автомобиля проверьте перед монтажом диаметр шланга.

3.6 Крепление заводской таблички

Заводская табличка (1) закреплена на приборе сбоку. В комплекте поставки отопительного прибора имеется вторая заводская табличка (дубликат), которую необходимо разместить в автомобиле на видном месте, [см. Иллюстрация 6](#).

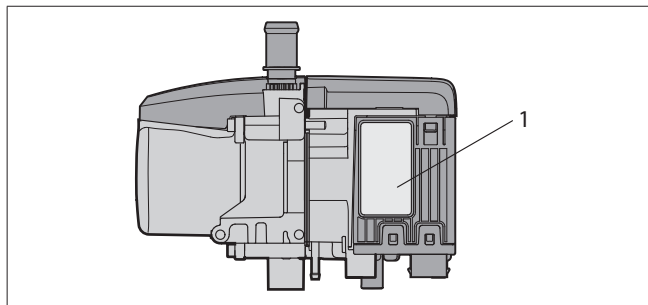


Иллюстрация 6

1 Заводская табличка

i Рекомендация

Соблюдайте предписания [на стр. 7](#).

3.7 Крепление держателя предохранителя и диагностического штекера

- Закрепите комбинированный держатель (1) в подходящем, легко доступном месте в моторном отсеке с помощью винта М6 или на распорной шпильке.
- Зажмите держатель диагностического штекера (2) в продольном пазе пластмассовой стыковой накладки, см. [Иллюстрация 7](#)
- Вставьте диагностический штекер (3) в паз держателя до щелчка.
- Закрепите держатель предохранителя (4) с помощью 2 распорных пистонов (5). Для этого вдавите оба штифта таким образом, чтобы держатель плотно сел на пластмассовую стыковую накладку.

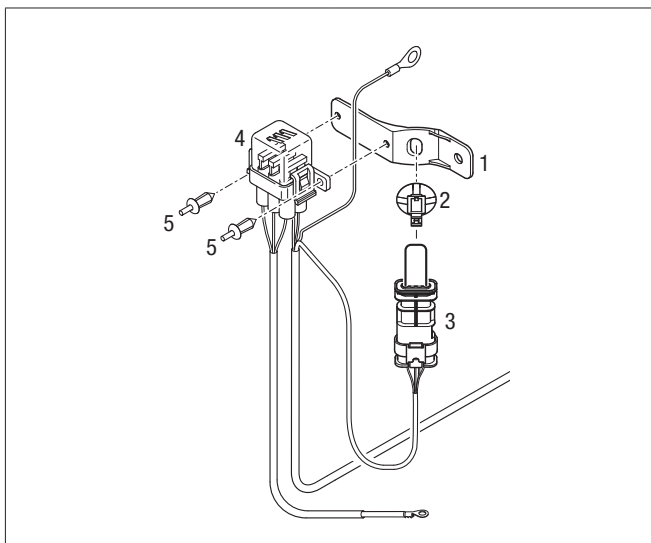


Иллюстрация 7

- | | |
|-----------------------------|---|
| 1 Комбинированный держатель | 4 Держатель (плавой вставки) предохранителя |
| 2 Крепежный зажим | 5 Распорный пистон |
| 3 Диагностический штекер | |

3.8 Крепление колодки реле вентилятора

- Закрепите колодку реле вентилятора (1) в подходящем, легко доступном месте с помощью кабельной стяжки или распорного пистона (2). Для этого вдавите штифт распорного пистона 5,5 x 12 таким образом, чтобы колодка реле плотно села на место, см. [Иллюстрация 8](#).
- Установите крышку (3) на колодку реле.

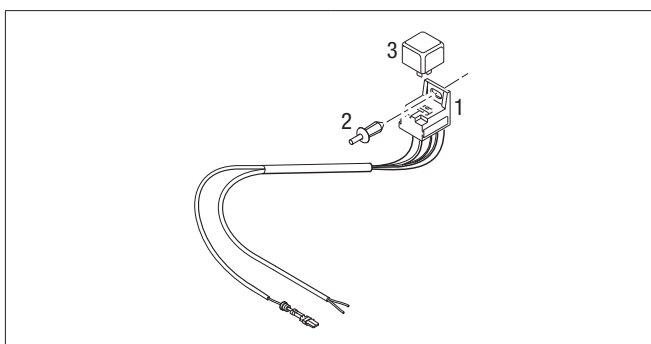


Иллюстрация 8

- | | |
|----------------------------|-----------------------|
| 1 Колодка реле вентилятора | 3 Крышка колодки реле |
| 2 Распорный пистон | |

3.9 Монтаж водяного патрубка

- Комплект поставки отопительного прибора: два прямых водяных патрубка
- Комплект поставки, монтажный комплект: два угловых водяных патрубка

В зависимости от монтажных условий могут устанавливаться прямые (3) или угловые водяные патрубки (4) вместе с крышкой датчика, см. [Иллюстрация 9](#).

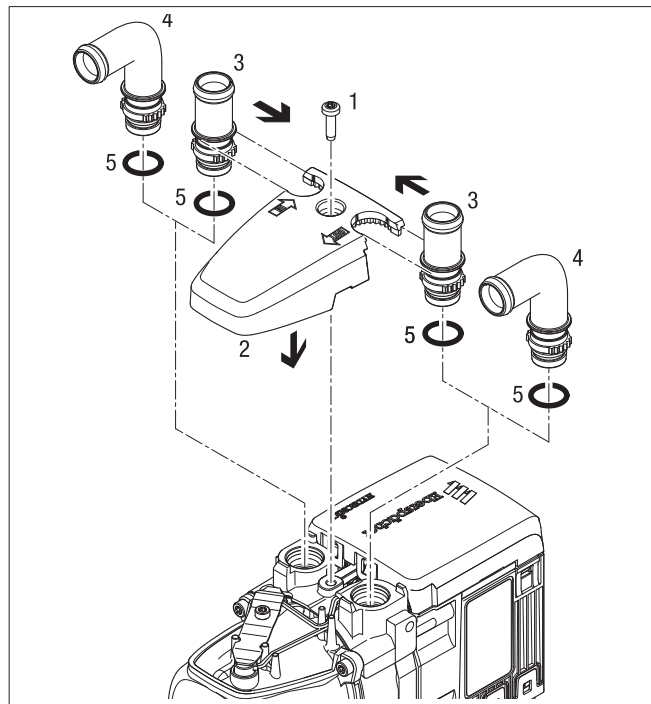


Иллюстрация 9

- | | |
|-------------------|-------------------------|
| 1 Винт М5 x 18 | 4 Угловой патрубок |
| 2 Крышка датчика | 5 Уплотнительное кольцо |
| 3 Прямой патрубок | |

3.9.1 Шаги по монтажу

- Вставьте уплотнительные кольца (5) в канавку на патрубке.
- Вставьте патрубок (3 или 4) в выемки крышки датчика (2). Буртик патрубка находится над крышкой.
- Установите в нужное положение патрубок с зубчатым зацеплением в крышке датчика.
- Установите крышку датчика с установленным в нужное положение патрубком на отопительный прибор.
- Полностью вдавите патрубок в присоединительные отверстия на теплообменнике.
- При установке угловых патрубков выполните их ориентацию:
- Поднимите крышку датчика до буртика патрубка
- Поверните патрубок в нужном направлении
- Сдвиньте крышку фильтра вниз и отрегулируйте положение патрубка таким образом, чтобы зубчатые зацепления снова вошли друг в друга
- Зафиксируйте крышку фильтра с помощью винта М5 x 18 (момент затяжки 6,5^{+0,5} Нм).



Рекомендация

Для крепления крышки датчика используется накатно-резьбовой винт. Ни один виток резьбы не должен быть надрезан. При вкручивании винта

в отверстие винт нарезает резьбу.

3.9.2 Указания по сборке

- Вставьте винт и вкрутите его вручную.
 - Необходимо соблюдать указанный момент затяжки.
- Повторное винтовое соединение также выполняется вручную, новая резьба не нарезается.
- Винт подходит максимум для 6 попыток крепления.
- При необходимости ремонтных работ (демонтаж отопительного прибора) можно использовать метрический винт (M5 x 18).

3.10 Подключение к системе охлаждения



Предупреждение!

Опасность травмирования, ошпаривания и ожога

В связи с высокими температурами охлаждающей жидкости и компонентов контура охлаждения существует опасность травм, ошпаривания и ожога.

- Перед выполнением работ с контуром циркуляции охлаждающей жидкости подождите, пока все компоненты полностью не остынут, при необходимости используйте защитные перчатки.
- Прокладывайте и крепите элементы подачи охлаждающей жидкости таким образом, чтобы исключить возможность травмирования людей и животных или повреждения термочувствительных материалов вследствие излучения / касания.

Подключение отопительного прибора к контуру циркуляции охлаждающей жидкости производится через шланг подачи охлаждающей жидкости от двигателя транспортного средства к теплообменнику. Здесь имеются различные варианты установки. Они описываются [со стр. 18](#).



Рекомендация

- При монтаже отопительного прибора учитывайте направление потока охлаждающей жидкости в контуре.
- Перед подключением к системе охлаждения залейте в отопительный прибор и водяные шланги охлаждающую жидкость.
- Водяные шланги прокладывайте без перегибов и по возможности с повышением уровня.
- При прокладке водяных шлангов обеспечить достаточное расстояние до горячих деталей автомобиля и острых краев.
- Защитите все водяные шланги / водяные трубы от перетирания и высоких температур.
- Подключение водяного насоса к водяному патрубку отопительного прибора: используйте входящий в комплект шланг и пружинные хомуты. Диапазон затяжки 26 – 28 мм. При прямом подключении собственного шланга автомобиля к водяному насосу или водяному патрубку: проверьте диаметр и при необходимости используйте винтовые хомуты
- Зафиксируйте другие шланговые соединения при помощи винтовых хомутов (момент затяжки: 3^{+0,5} Нм).
- Через 2 часа эксплуатации автомобиля или через 100 км пробега подтяните винтовые хомуты.
- Минимальная пропускная способность обеспечивается в том случае,

если при температуре охлаждающей жидкости > 60 °С разница температур теплоносителя на входе и выходе не превышает 10 К.

- В системе охлаждения разрешается использовать только редукционные клапаны с давлением срабатывания от 0,4 до 2 бар.
- Для обеспечения антикоррозионной защиты в состав охлаждающей жидкости в течение круглого года должно входить не менее 10 % антифриза.
- В холодное время в состав охлаждающей жидкости должно входить достаточное количество антифриза. Необходимо соблюдать указания производителя автомобиля по допустимым пропорциям.
- Перед первым вводом в эксплуатацию или после замены охлаждающей жидкости необходимо выполнить полную деаэрацию всего контура циркуляции охлаждающей жидкости, включая контур отопительного прибора, согласно указаниям производителя автомобиля.
- Разрешается использовать только разрешенные изготовителем транспортного средства марки антифриза в допустимой пропорции (антифриз / вода).
- Водяные шланги / трубки должны быть надежно закреплены, чтобы исключить возможность их повреждения и / или появления шумов из-за их вибрации.
Рекомендация: водяные шланги/трубки, выходящие из отопительного прибора, закрепляйте примерно через каждые 20 см при помощи шланговых хомутов, трубных хомутов или кабельных стяжек.

3.10.1 Установка в контур циркуляции охлаждающей жидкости

- Разрежьте шланг подачи охлаждающей жидкости от двигателя автомобиля к радиатору автомобиля.
- Подключите отопительный прибор и водяной насос с помощью соединительных элементов и водяных шлангов к шлангу подачи охлаждающей жидкости.
- Проложите один водяной шланг от напорного патрубка водяного насоса к впускному патрубку отопительного прибора и подключите его.

Характеристики нагрева

При включенном отопительном приборе тепловая энергия подводится через автомобильный теплообменник только к двигателю автомобиля. После нагрева охлаждающей жидкости примерно до 30 °С вентилятор автомобиля включается и тепло подается в салон, [см. Иллюстрация 10](#).

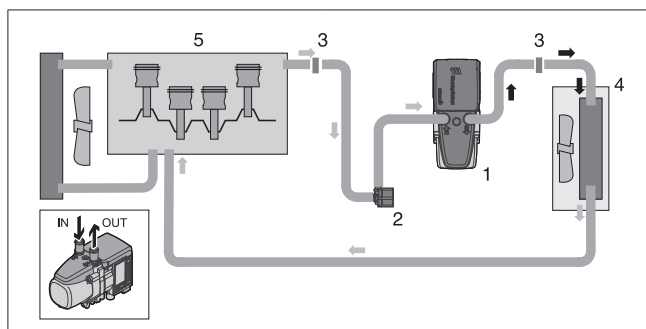


Иллюстрация 10

- | | |
|--------------------------|------------------------|
| 1 Отопительный прибор | 4 Теплообменник |
| 2 Водяной насос | 5 Двигатель автомобиля |
| 3 Соединительный элемент | |

3.10.2 Система охлаждения «Контур – только предварительный подогрев двигателя»

- Разрежьте шланг подачи охлаждающей жидкости от теплообменника к двигателю автомобиля.
- Подключите отопительный прибор и водяной насос с помощью соединительных элементов и водяных шлангов.

Характеристики нагрева

Исключительно для предварительного прогрева двигателя установите температурный датчик в положение «Холодно» и отключите вентилятор. Таким образом исключается теплоотдача в салон автомобиля, [см. Иллюстрация 11.](#)

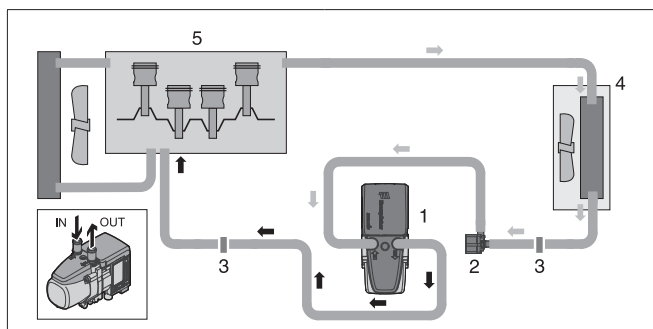


Иллюстрация 11

- | | |
|--------------------------|------------------------|
| 1 Отопительный прибор | 4 Теплообменник |
| 2 Водяной насос | 5 Двигатель автомобиля |
| 3 Соединительный элемент | |

3.10.3 Контур циркуляции охлаждающей жидкости с обратным клапаном и термостатом

- Разрежьте шланг подачи охлаждающей жидкости от двигателя автомобиля к его теплообменнику и вставьте обратный клапан.
- Разрежьте возвратный шланг подачи охлаждающей жидкости от теплообменника автомобиля к его двигателю и вставьте Т-образную врезку.
- Подключите отопительный прибор и водяной насос, как показано на схеме, к термостату, обратному клапану и Т-образной врезке.

Характеристика нагрева – малый контур циркуляции охлаждающей жидкости

До нагрева охлаждающей жидкости примерно до 70 °С тепло от отопительного прибора подводится только к радиатору автомобиля – быстрый нагрев салона автомобиля, [см. Иллюстрация 12.](#)

Характеристика нагрева – большой контур циркуляции охлаждающей жидкости

При дальнейшем повышении температуры охлаждающей жидкости термостат медленно переключается на большой контур циркуляции охлаждающей жидкости (полное переключение происходит примерно при 75 °С) – подогрев салона автомобиля и дополнительный подогрев двигателя, [см. Иллюстрация 12.](#)

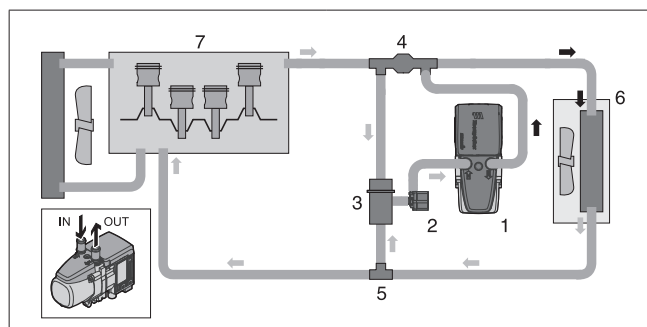


Иллюстрация 12

- | | |
|-----------------------|------------------------|
| 1 Отопительный прибор | 5 Т-образная врезка |
| 2 Водяной насос | 6 Теплообменник |
| 3 Термостат | 7 Двигатель автомобиля |
| 4 Обратный клапан | |

i Рекомендация

Термостат, обратный клапан и Т-образный соединитель заказываются отдельно, номера для составления заказа см. в брошюре «Документация к продукту».

Функция термостата

- Температура охлаждающей жидкости < 70 °С – малый контур циркуляции:
 - Патрубок в поз.1 – открыт (в сторону отопительного прибора)
 - Патрубок в поз.2 – открыт (в сторону Т-образной врезки)
 - Патрубок в поз.3 – закрыт (в сторону обратного клапана)
- Температура охлаждающей жидкости > 75 °С – большой контур циркуляции:
 - Патрубок в поз.1 – открыт (в сторону отопительного прибора)
 - Патрубок в поз.2 – закрыт (в сторону Т-образной врезки)
 - Патрубок в поз.3 – открыт (в сторону обратного клапана)

i Рекомендация

Установите термостат, используя разъемы, поз. (1), (2) и (3), в контур циркуляции охлаждающей жидкости, [см. Иллюстрация 13.](#)

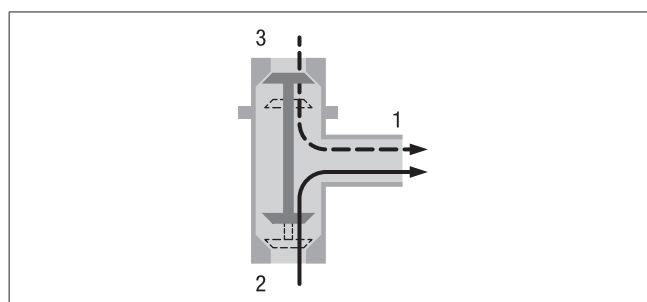


Иллюстрация 13

- 1 Патрубок к отопительному прибору
- 2 Патрубок к Т-образной врезке
- 3 Патрубок к обратному клапану

3.10.4 Контур циркуляции охлаждающей жидкости с комбинированным клапаном

Использование комбинированного клапана с пятью разъемами

Если подающий и возвратный каналы между двигателем автомобиля и

теплообменником в моторном отсеке проложены отдельно, то необходимо использовать комбинированный клапан с пятью разъемами и одну Т-образную врезку.

Использование комбинированного клапана с шестью разъемами

Если подающий и возвратный каналы между двигателем автомобиля и теплообменником в моторном отсеке проложены параллельно, то необходимо использовать комбинированный клапан с шестью разъемами (без Т-образной врезки).

Характеристика нагрева в автономном режиме – малый контур циркуляции охлаждающей жидкости

- До нагрева охлаждающей жидкости примерно до 67 °С тепло от отопительного прибора подводится только к радиатору автомобиля – быстрый нагрев салона автомобиля, .
- После нагрева охлаждающей жидкости примерно до 67 °С часть тепла, производимого отопительным прибором, отдается двигателю автомобиля. Это обеспечивает дополнительный нагрев двигателя без быстрого охлаждения малого контура циркуляции охлаждающей жидкости, обогревающего внутренние помещения.

Характеристика нагрева в режиме подогрева – большой контур циркуляции охлаждающей жидкости

При работающем двигателе автомобиля тепло равномерно распределяется между радиатором и двигателем автомобиля – дополнительное сокращение фазы прогрева двигателя и салона автомобиля, [см. Иллюстрация 14](#).

Установка комбинированного клапана с пятью разъемами

- Разрежьте шланг подачи охлаждающей жидкости от двигателя автомобиля к его теплообменнику и вставьте комбинированный клапан.
- Разрежьте возвратный шланг подачи охлаждающей жидкости от теплообменника автомобиля к его двигателю и вставьте Т-образную врезку.
- Подключите, как показано на схеме, к комбинированному клапану и Т-образной врезке отопительный прибор и водяной насос.

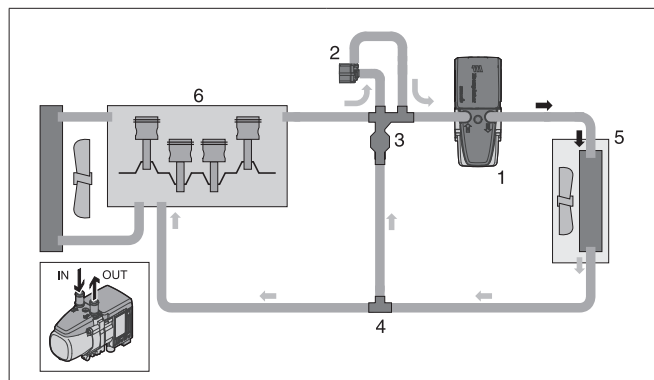


Иллюстрация 14

- | | | | |
|---|------------------------|---|-----------------------------------|
| 1 | Отопительный прибор | 4 | Т-образная врезка |
| 2 | Водяной насос | 5 | Теплообменник автомобиля |
| 3 | Комбинированный клапан | 6 | Двигатель автомобиля (5 разъемов) |

Установка комбинированного клапана с шестью разъемами

- Разрежьте подающий и возвратный шланги охлаждающей жидкости между двигателем автомобиля и его теплообменником и вставьте комбинированный клапан.
- Подключите отопительный прибор и водяной насос с помощью водяных шлангов к комбинированному клапану, [см. Иллюстрация 15](#).

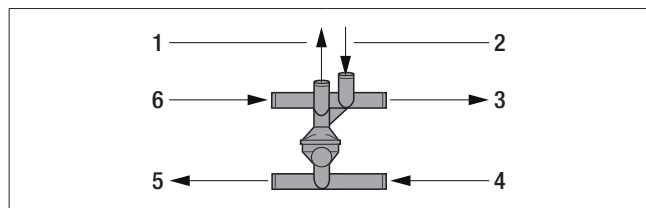


Иллюстрация 15

- | | | | |
|---|-------------------------|---|------------------------------|
| 1 | К водяному насосу | 4 | От теплообменника автомобиля |
| 2 | От водяного насоса | 5 | К двигателю автомобиля |
| 3 | К отопительному прибору | 6 | От двигателя автомобиля |

Контур циркуляции охлаждающей жидкости с 2 обратными клапанами

- Прогрев только салона автомобиля (двигатель автомобиля отсоединен)
- Разрежьте подающий и возвратный шланги охлаждающей жидкости между двигателем автомобиля и его теплообменником и вставьте комбинированный клапан.
- Установите отопительный прибор между обратным клапаном и теплообменником автомобиля в шланг подачи охлаждающей жидкости. Подсоедините водяной насос с помощью водяных шлангов к обратным клапанам.

Характеристики нагрева

При включенном отопительном приборе тепло подводится только к теплообменнику автомобиля. При нагреве охлаждающей жидкости примерно до 30 °С начинает работать вентилятор автомобиля и в салон автомобиля подается тепло, [см. Иллюстрация 16](#).

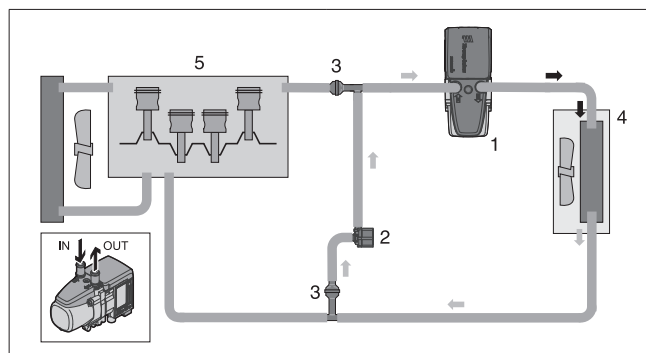


Иллюстрация 16

- | | | | |
|---|---------------------------------------|---|--------------------------|
| 1 | Отопительный прибор | 4 | Теплообменник автомобиля |
| 2 | Водяной насос | 5 | Двигатель автомобиля |
| 3 | Т-образная врезка с обратным клапаном | | |

3.11 Система отвода выхлопных газов

Опасность!

Опасность ожога и отравления!

При горении создается высокая температура и образуются ядовитые отходы горения. Поэтому система отвода отработанных газов обязательно должна монтироваться согласно данному руководству по монтажу.

- Во время эксплуатации в режиме обогрева не допускается выполнение каких-либо работ в зоне системы отвода отработанных газов.
- При проведении работ с системой отвода отработанных газов сперва отключите отопительный прибор и подождите до его полного остывания, при необходимости используйте защитные перчатки.
- Не вдыхать выхлопные газы.

Предупреждение!

Опасность ожога!

Вся система отвода отработанных газов во время эксплуатации в рабочем режиме и сразу после его завершения имеет очень высокую температуру. Поэтому система отвода отработанных газов обязательно должна монтироваться согласно данному руководству по монтажу.

- Вывод системы отвода отработанных газов должен находиться снаружи автомобиля.
- Выхлопная труба не должна выступать за боковые габариты автомобиля.
- Прокладывайте трубку для отвода отработанных газов с небольшим уклоном. При необходимости сделайте в самой нижней точке сливное отверстие для конденсата (Ø ок. 5 мм).
- Не должны подвергаться воздействию важные функциональные узлы автомобиля (соблюдайте достаточные зазоры).
- Монтируйте выхлопную трубу на достаточном расстоянии от термочувствительных деталей. При этом особое внимание следует обращать на топливные шланги (пластиковые или металлические), электропроводку, а также на шланги тормозной системы и т.п.!
- Трубки для отвода отработанных газов должны быть надежно закреплены (рекомендуется через каждые 50 см), чтобы исключить возможность повреждения из-за колебаний.
- Не прокладывайте выхлопные трубы в салоне автомобиля и не проводите их через него.
- Отверстие трубы отвода отработанных газов должно находиться на высоте не менее 20 см от земли. Особую осторожность при монтаже следует соблюдать в тех случаях, когда рядом с отверстием трубы отвода отработанных газов во время работы в режиме обогрева могут находиться легковоспламеняемые материалы, например, при эксплуатации лесозаготовительных машин на сухой траве, листьях и т.д.
- Проложите линий отвода выхлопных газов таким образом,
 - чтобы выходящие выхлопные газы не могли попасть в воздухозаборную систему автомобиля или отопительного прибора;
 - чтобы выходящие выхлопные газы не могли попасть в камеру сгорания отопительного прибора.
- Выход выхлопной трубы не должен забиваться грязью и снегом. Для

машин и грузовых автомобилей, используемых в строительстве и сельском хозяйстве, необходимо следить за тем, чтобы пыль, песок и т. п. не попадали в трубу для отвода ОГ или в отверстие выхлопной трубы. В случае использования на море следите, чтобы в трубу для отвода ОГ или в отверстие выхлопной трубы не попадала вода.

- Не допускается монтаж трубки отвода отработанных газов отверстием по направлению движения.
- Тщательно закрепить выхлопной глушитель.
- Проложите систему отвода отработанных газов таким образом, чтобы выхлопные газы не попадали напрямую на чувствительные к нагреву компоненты.

Рекомендация

- Соблюдайте предписания и инструкции по технике безопасности к данной главе [со стр. 7](#).
- Концевая выхлопная труба должна быть значительно короче гибкой трубки для отвода отработанных газов между отопительным прибором и глушителем.
- Для защиты от контактной коррозии обязательно используйте хомуты крепления трубы из нержавеющей стали. Номера крепежных хомутов по каталогу см. в брошюре «Документация к продукту».

Система отвода выхлопных газов состоит из гибкой выхлопной трубы (диаметр 24 мм, длина 900 мм), гибкой концевой трубы с оконечной втулкой (диаметр 24 мм, длина 300 мм) и выхлопного глушителя. Все детали системы отвода выхлопных газов, включая крепежные детали, включены в монтажный комплект (допустимые длины труб см. на рисунке [на стр. 22](#)).

3.11.1 Монтаж системы отвода выхлопных газов

- Закрепите выхлопной глушитель с помощью держателя в подходящем месте на автомобиле, [см. Иллюстрация 17](#).
- Проложите гибкую трубку для отвода отработанных газов от отопительного прибора до выхлопного глушителя и закрепите ее при помощи трубных хомутов (момент затяжки: 6^{+0,5} Нм), при необходимости отрегулируйте длину.
- При необходимости укоротите концевую выхлопную трубу с оконечной втулкой, наденьте ее на глушитель и зафиксируйте при помощи трубного хомута (момент затяжки: 6^{+0,5} Нм).
- При необходимости следует закрепить гибкую трубу для отвода отработанных газов и выхлопную трубу в подходящих местах на автомобиле с помощью крепежных хомутов (рекомендация: промежуток примерно 50 см).
- При необходимости установите на гибкой трубе для отвода отработанных газов и на концевой выхлопной трубе для отвода отработанных газов распорные кольца, чтобы обеспечить достаточное расстояние до горячих деталей автомобиля. При желании дополнительно используйте теплоизоляцию выхлопной трубы (см. информацию по продукту).

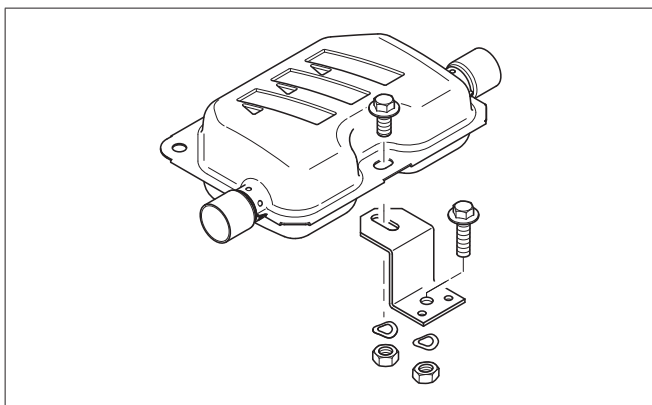


Иллюстрация 17

3.12 Поддача воздуха в камеру сгорания

i Рекомендация

Указания для воздухопровода подачи воздуха в камеру сгорания

- Заборное отверстие канала подачи воздуха в камеру сгорания должно быть всегда свободно.
- Прокладывайте систему подачи воздуха в камеру сгорания таким образом, чтобы в нее не попадали отводимые выхлопные газы.
- Не направляйте заборное отверстие в сторону движения.
- Заборное отверстие канала подачи воздуха в камеру сгорания не должно забиваться грязью и снегом. Для машин и грузовых автомобилей, используемых в строительстве и сельском хозяйстве, необходимо следить за тем, чтобы пыль, песок и т. п. не попадали в воздухопровод подачи воздуха в камеру сгорания или его впуск.

- В случае использования на море следите, чтобы в воздухопровод подачи воздуха в камеру сгорания или его впуск не попадала вода.
- Монтируйте воздухопровод для подачи воздуха в камеру сгорания с небольшим уклоном, при необходимости в самой нижней точке просверлите отверстие диаметром примерно в 5 мм для отвода конденсата.
- При необходимости закрепите гибкий шланг воздуха горения при помощи крепежных хомутов или кабельных стяжек в соответствующих местах на автомобиле.

3.12.1 Монтаж воздухопровода для подачи воздуха в камеру сгорания

Впускной шумоглушитель с гибкой трубой (диаметр 20 мм, длина 760 мм), входит в монтажный комплект.

- Наденьте гибкую трубу от впускного шумоглушителя подачи воздуха в камеру сгорания на патрубок подачи воздуха для горения на отопительном приборе и зафиксируйте ее с помощью винтового хомута (момент затяжки $3^{+0.5}$ Нм), см. Иллюстрация 18.
- При необходимости гибкую трубу от впускного шумоглушителя подачи воздуха в камеру сгорания следует укоротить в соответствии с монтажными условиями. При этом следите за тем, чтобы кромка реза была чистой. Короткие шланги могут стать причиной блокировки нагнетателя воздуха в камеру сгорания.

i Рекомендация

Соблюдайте предписания и инструкции по технике безопасности к данной главе [со стр. 7](#).

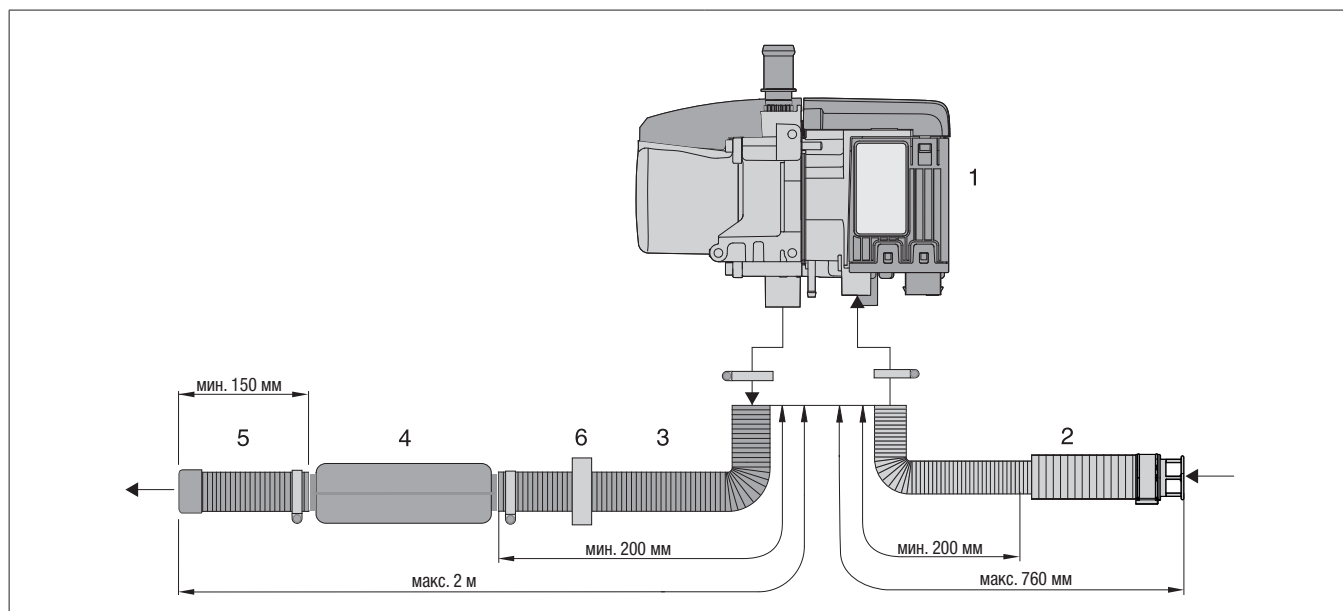


Иллюстрация 18

- | | | | |
|---|------------------------|---|--|
| 1 | Отопительный прибор | 4 | Выхлопной глушитель |
| 2 | Впускной шумоглушитель | 5 | Концевая труба выхлопной системы с оконечной втулкой |
| 3 | Гибкая выхлопная труба | 6 | Распорное кольцо |

3.13 Система подачи топлива

Опасность!

Опасность возгорания, взрыва, отравления и травмирования!

Будьте осторожны при обращении с топливом.

- Перед заправкой и проведением работ с системой подачи топлива заглушите двигатель автомобиля и отключите отопительный прибор.
- Не используйте открытый огонь.
- Не курить.
- Не вдыхайте пары топлива.
- Избегайте попадания на кожу.

3.13.1 Монтаж дозирующего насоса

Осторожно!

При монтаже дозирующего насоса и прокладке топливопроводов обязательно соблюдайте указания по технике безопасности.

Отклонения от данных инструкций недопустимы. При их несоблюдении возможны отказы в работе.

- Для монтажа на отопительном приборе смочите топливный шланг и осторожно наденьте его на топливный патрубок.
- Обрезайте топливные шланги и трубки под прямым углом, не допуская образования заусенцев. Места выполнения разрезов не должны быть сдавлены.
- Топливные шланги от дозирующего насоса к отопительному прибору по возможности прокладывайте с постоянным повышением.
- Топливные шланги должны быть надежно закреплены, чтобы исключить возможность их повреждения и / или образование шумов из-за их вибрации (рекомендация: точки крепления примерно через каждые 50 см). Обратите особое внимание на крепление топливных шлангов на электромобилях — его необходимо выполнять таким образом, чтобы исключить передачу шума на кузов автомобиля.
- Обеспечьте защиту топливных шлангов от механических повреждений.
- Прокладывайте топливные шланги таким образом, чтобы скручивание кузова автомобиля, вибрации двигателя и т.п. не оказывали влияния на их крепление.
- Закрепите все шланговые соединения системы подачи топлива при помощи винтовых хомутов.
- Компоненты системы подачи топлива необходимо защитить от теплового воздействия.
- Никогда не прокладывайте и не закрепляйте топливные шланги рядом с системой отвода отработанных газов от отопительного прибора или от двигателя автомобиля.
- При пересечении топливопроводов с трубками отвода отработавших газов всегда соблюдайте достаточный зазор для защиты от нагрева, при необходимости устанавливайте щитки для защиты от нагрева / тепловые экраны.

- Исключите возможность утечки или испарения топлива, в противном случае возможно его скапливание и воспламенение на горячих деталях или электрооборудовании.
- Всегда выполняйте соединение топливопроводов и топливных шлангов встык, чтобы исключить образование пузырей, см. [Иллюстрация 19](#).

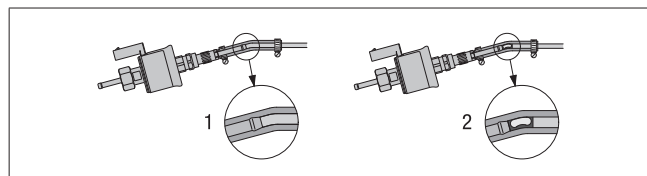


Иллюстрация 19

- 1 Правильная прокладка трубопровода
- 2 Неправильная прокладка трубопровода – образование пузырей

Осторожно!

Инструкции по технике безопасности в отношении топливных магистралей в автобусах!

- Запрещается прокладка топливопроводов и размещение топливных баков в салонах или в кабинах автобусов.
- Устанавливайте топливный бак на транспортном средстве таким образом, чтобы стандартные двери и аварийные выходы не могли быть заблокированы в случае пожара.

Рекомендация

- В монтажный комплект включены все детали для установки системы подачи топлива.
- Соблюдайте предписания и инструкции по технике безопасности к данной главе [со стр. 7](#).
- Защита от шума и от истирания: шланг из пористой резины для топливных магистралей приобретается отдельно (см. информацию по продукту).

3.14 Предпочтительный забор топлива с использованием патрубка для подключения к топливному баку или переходника (дизель, бензин)

Осторожно!

Указание по технике безопасности для системы подачи топлива!

Подача топлива не должна происходить самотеком или под действием избыточного давления внутри топливного бака.

→ подача топлива должна осуществляться только при помощи входящего в комплект поставки и одобренного изготовителем дозирующего насоса.

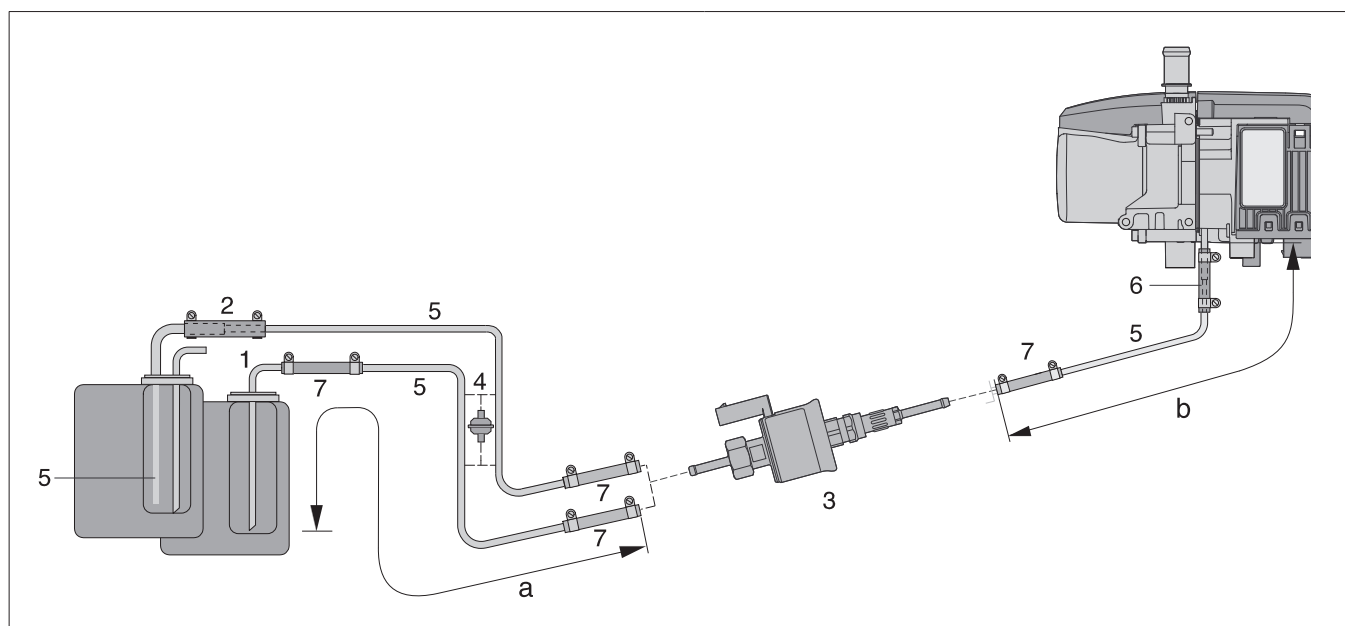


Иллюстрация 20

- | | |
|---|---|
| 1 Подключение к топливному баку (внутренний диаметр = 2 мм, внешний диаметр = 4 мм) – встроено в арматуру топливного бака автомобиля | 3 Дозирующий насос |
| 2 Переходник (диаметр 7,5 / 3,5 мм) – подсоединен к арматуре топливного бака автомобиля с помощью патрубка диаметром 8 мм, который обеспечивает прохождение всасывающей магистрали (труба для подачи топлива 4 x 1) до дна топливного бака с небольшим зазором. | 4 Топливный фильтр – требуется только для загрязненного топлива |
| | 5 Топливная трубка, 4 x 1 (внутр. диам. 2 мм) |
| | 6 Переходник (Ø 4,5 / 3,5 мм) |
| | 7 Топливный шланг, 3,5 x 3 (внутр. диам. 3,5 мм), длина прим. 50 мм |

Допустимая длина магистрали

Сторона всасывания: a = макс. 2 м

Сторона нагнетания: b = макс. 6 м

Рекомендация

Указания по монтажу системы подачи топлива, см. Иллюстрация 20

- Поз. 4 и 5 не включены в комплект поставки «Универсальный монтажный комплект». № по каталогу [см. стр. 9](#).
- Подсоедините топливную трубку (поз. 5) с переходником (поз. 6) к отопительному прибору. Переходник (поз. 6) диаметром 4,5 мм стыкуется с топливным патрубком отопительного прибора. Меньший диаметр 3,5 мм стыкуется с топливной трубкой.
- Зафиксируйте переходник диаметром 7,5 / 3,5 мм (поз. 2) с помощью двух винтовых хомутов диаметром 11 мм (момент затяжки: 1^{+0,2} Нм).
- При монтаже топливного фильтра (поз. 4) необходимо использовать два переходника диаметром 5 / 3,5, номер по каталогу [см. стр. 9](#).
- При установке патрубка для подключения к топливному баку (поз. 1) соблюдайте минимальное расстояние в 5^{±2} мм от конца нагнетательной трубы до дна топливного бака.

3.15 Забор топлива у отопительных приборов с выдерживающим напорное давление до 2,0 бар дозирующим насосом (дизель)

Забор топлива через тройник из обратной топливной магистрали от двигателя автомобиля к арматуре топливного бака

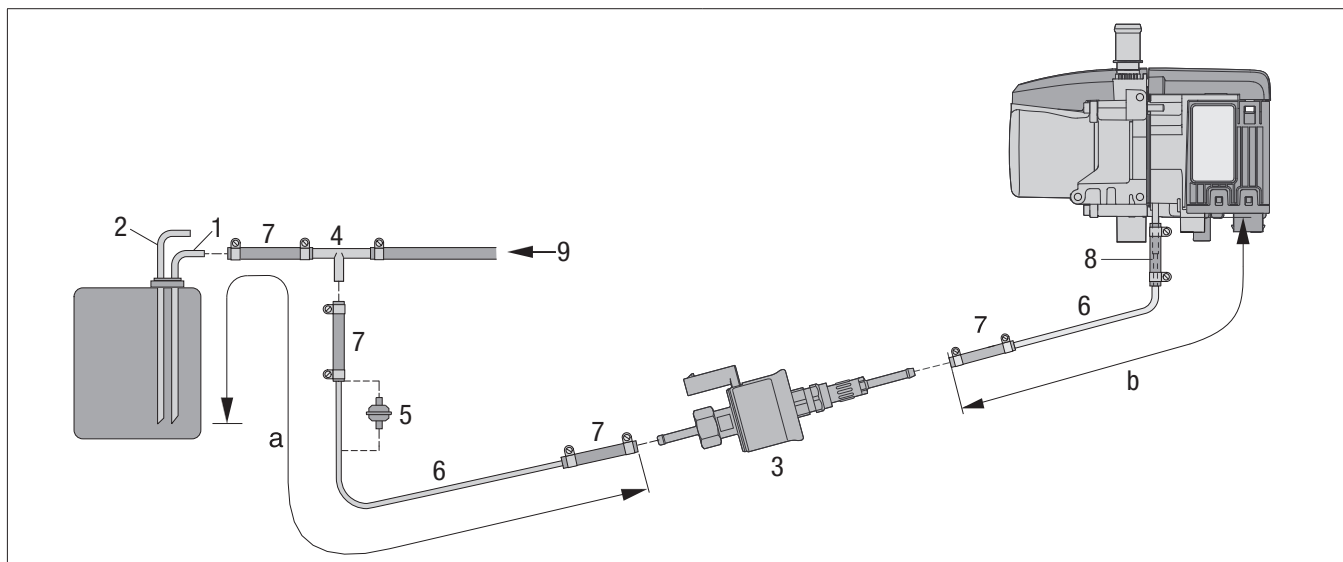


Иллюстрация 21

- | | |
|--|---|
| <p>1 Обратная топливная магистраль от арматуры топливного бака автомобиля</p> <p>2 Подающая топливная магистраль от арматуры топливного бака автомобиля</p> <p>3 Дозирующий насос (выдерживающий напорное давление до 2,0 бар) обозначен зеленой фирменной табличкой</p> | <p>4 Т-образная врезка</p> <p>5 Топливный фильтр – требуется только для загрязненного топлива</p> <p>6 Топливная трубка, 4 x 1 (внутр. диам. 2 мм, синяя)</p> <p>7 Топливный шланг, 3,5 x 3 (внутр. диам. 3,5 мм), длина прим. 50 мм</p> <p>8 Переходник (Ø 4,5 / 3,5 мм)</p> <p>9 от двигателя автомобиля к арматуре топливного бака</p> |
|--|---|

Допустимая длина магистрали

Сторона всасывания: a = макс. 2 м

Сторона нагнетания: b = макс. 6 м

i Рекомендация

- Поз. 4 и 5 не включены в комплект поставки «Универсальный монтажный комплект». № по каталогу [см. стр. 9](#).
- Подсоедините топливную трубку (поз. 6) с переходником (поз. 8) к отопительному прибору. Переходник (поз. 8) диаметром 4,5 мм стыкуется с топливным патрубком отопительного прибора. Меньший диаметр 3,5 мм стыкуется с топливной трубкой.
- При монтаже топливного фильтра (поз. 5) используйте два переходника диаметром 5 / 3,5, номер по каталогу [см. стр. 9](#).
- При установке патрубка для подключения к топливному баку (поз. 1) соблюдайте минимальное расстояние в $5^{\pm 2}$ мм от конца нагнетательной трубы до дна топливного бака.
- Перед монтажом проверьте давление в обратной топливной магистрали.

Допустимые значения давления:

- для стандартного дозирующего насоса: макс. 0,2 бар
- для способного выдерживать напорное давление дозирующего насоса: макс. 2,0 бар

⚠ Предупреждение!

Инструкции по технике безопасности для системы подачи топлива!

- Установка забора топлива после подающего насоса автомобиля не допускается.
- При врезке Т-образной вставки в синтетическую топливную трубку всегда вставляйте в синтетическую трубку штуцерные втулки.
- Т-образную врезку всегда следует вставлять в подающую топливную магистраль.
- Тройник и синтетическую трубку соедините с соответствующими топливными шлангами и закрепите шланговыми хомутами.
- При превышении давления в топливной магистрали значения в 2,0 бар, но не более 4,0 бар, необходима установка редуктора давления (номер по каталогу 22 1000 20 08 00) или отдельного подключения к топливному баку.
- При превышении давления в топливной магистрали в 4,0 бар или при наличии обратного клапана в возвратной магистрали (в топливном баке) необходимо использовать отдельное

подключение к топливному баку.

- Автомобиль должен поставляться почти с пустым топливным баком.
- После отсоединения обратной топливной магистрали при неработающем двигателе автомобиля необходимо проверить путем всасывания, обеспечивается ли забор топлива из топливного бака без пузырьков воздуха. Благодаря этому подтверждается установка обратной топливной магистрали вплотную к дну топливного бака и отсутствие установленного обратного клапана. Если это не так, необходимо обеспечить забор топлива через отдельное подключение к топливному баку или через переходник.

3.15.1 Монтажное положение Т-образной врезки

При установке тройника соблюдайте показанное на схеме монтажное положение, см. [Иллюстрация 22](#).

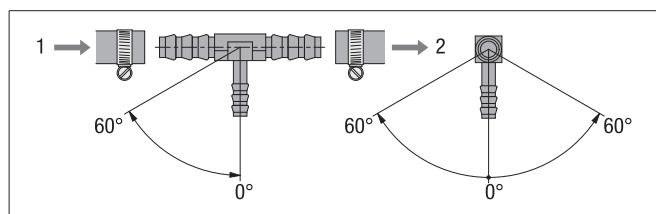


Иллюстрация 22

- 1 Направление подачи – к топливному баку
- 2 Направление подачи – от двигателя автомобиля

3.16 Монтаж дозирующего насоса

Рекомендация

Указания по монтажу дозирующего насоса!

- Дозирующий насос всегда монтируйте стороной нагнетания вверх с повышением – минимальный угол возвышения 15°.
- Не монтируйте дозирующий насос и фильтр рядом с глушителями и выхлопными трубами — это необходимо для защиты от недопустимого нагрева (бензин макс. 20 °С, дизельное топливо макс. 50 °С).
- Всегда выполняйте установку дозирующего насоса стороной нагнетания вверх с повышением. При этом допускается любое монтажное положение в диапазоне от 15° до 90°.
- Предпочтительное монтажное положение: от 15° до 35°, см. [Иллюстрация 23](#).

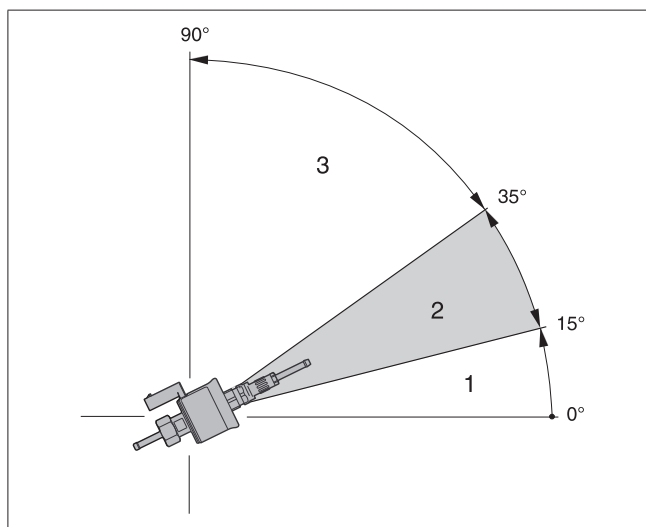


Иллюстрация 23

- 1 Установка под углом 0° – 15° не допускается.
- 2 Предпочтительна установка под углом 15° – 35°.
- 3 Установка под углом 35° – 90° допускается.

3.16.1 Допустимая высота сторон всасывания и нагнетания дозирующего насоса

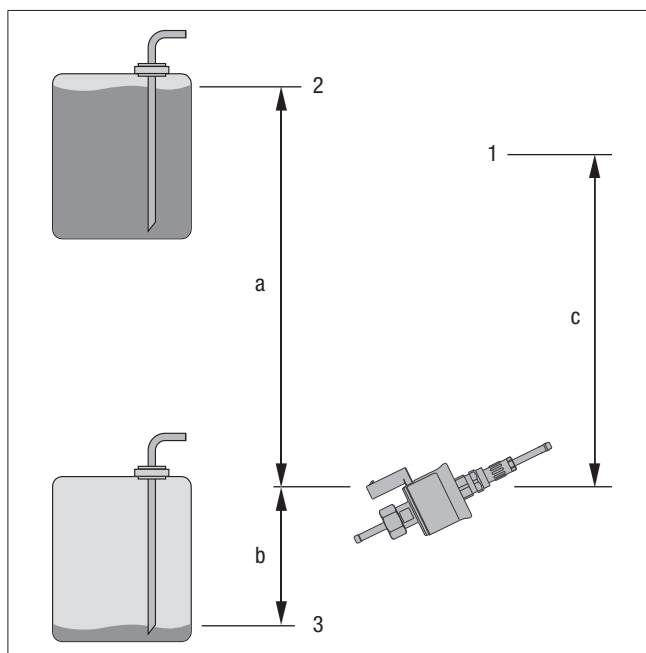


Иллюстрация 24

- 1 Подключение к отопительному прибору
- 2 макс. уровень топлива
- 3 мин. уровень топлива

Высота нагнетания от топливного бака к дозирующему насосу:

a = макс. 3000 мм

Высота всасывания при отсутствии давления в топливном баке:

b = макс. 500 мм (бензин)

b = макс. 1000 мм (дизельное топливо)

Высота всасывания для топливного бака, в котором при заборе образуется пониженное давление (клапан на 0,03 бар в крышке топливного бака):

b = макс. 150 мм (бензин)

b = макс. 400 мм (дизельное топливо)

Высота нагнетания от дозирующего насоса к отопительному прибору:

c = макс. 2000 мм

i Рекомендация

После монтажа топливного насоса проверьте вентиляцию топливного бака.

3.17 Качество топлива для бензиновых отопительных приборов

Отопительный прибор без проблем перерабатывает топливо стандартного качества, которое вы заливаете в бак вашего автомобиля. Максимальная примесь этанола согласно DIN 51600 и DIN EN 228.

i Рекомендация

Отопительные приборы В 4 Е и В 5 Е **не** допускается эксплуатировать на этаноле Е85 согласно DIN 15293.

3.18 Качество топлива для дизельных отопительных приборов

Отопительный прибор работает на стандартном дизельном топливе согласно DIN EN 590 с максимальным содержанием биодизельного топлива 30 % (FAME). При хранении более 30 дней рекомендуется использовать топливо без содержания FAME, так как могут проявляться отрицательные эффекты старения топлива, в особенности касающиеся характеристики текучести и фильтруемости.

В зимнее время дизельное топливо подготавливается к эксплуатации при температурах от 0 °С до –20 °С. Проблемы могут возникать только при очень низких температурах – в том числе и с двигателем автомобиля – см. предписания производителя автомобиля.

3.19 Эксплуатация на котельном топливе с использованием дополнительного топливного бака

В особых случаях и при температуре воздуха выше 0 °С отопительный прибор также может работать на котельном топливе EL согласно DIN 51603 (подача из дополнительного бака).

Если подача топлива к отопительному прибору осуществляется из отдельного топливного бака, необходимо соблюдать следующие правила:

- при температуре наружного воздуха выше 0 °С: используйте дизельное топливо стандарта DIN EN 590 или котельное топливо EL стандарта DIN 51603;
- при температуре воздуха от 0 до –20 °С:

используйте зимнее дизельное топливо стандарта DIN EN 590;

- при температуре воздуха от –20 °С до –40 °С: используйте арктическое или полярное дизельное топливо.

i Рекомендация

- Добавление отработанного масла **не** допускается!
- Топливные магистрали и дозирующий насос после эксплуатации на зимнем дизельном топливе необходимо заполнить новым топливом путем эксплуатации отопительного прибора на стандартном дизельном топливе в течение 15 минут!
- Отопительные приборы D 4 Е и D 5 Е **не** допускается эксплуатировать на биодизеле согласно DIN 14214.

3.20 Работа с топливом HVO / GtL

- Эксплуатация нагревателя с топливом на основе HVO (гидрообработанного растительного масла) или GtL (газ-жидкость) в соответствии с EN 15940 допускается.
- При использовании этих видов топлива мощность нагрева немного снижается из-за более низкого значения нагрева.
- Работа нагревателя с смешанным топливом EN 15940 в дизельном топливе также допускается, если соблюдается EN 590.
- В зимние месяцы топливо адаптировано к низким температурам от 0 °С до –40 °С. Проблемы могут возникать только при очень низких температурах – в том числе и с двигателем автомобиля – см. предписания производителя автомобиля.

4 Эксплуатация и функционирование

4.1 Руководство по эксплуатации

Отопительный прибор управляется при помощи элемента управления. К элементу управления прилагается подробная документация (компакт-диск) с информацией, необходимой для его эксплуатации.

i Рекомендация

Документация (компакт-диск) будет передана вам организацией, выполняющей установку.

4.1.1 Первый запуск отопительного прибора

При **первом вводе в эксплуатацию** после получения из сервисного центра необходимо проверить следующие пункты.

- После установки отопительного прибора необходимо выполнить тщательную деаэрацию контура циркуляции охлаждающей жидкости, а также всей системы подачи топлива. Соблюдать при этом предписания производителя автомобиля.
- Перед пробным запуском откройте контур циркуляции охлаждающей жидкости (регулятор температуры в положение «ТЕПЛО»).
- Во время пробного запуска отопительного прибора проверьте все соединения для контуров подачи охлаждающей жидкости и топливной системы на герметичность и прочность посадки.

- Если во время эксплуатации отопительного прибора выявляются неисправности, необходимо установить причину при помощи диагностического устройства и устранить ее.

4.1.2 Испытание на надежность после летнего сезона

- После длительных периодов простоя (летнее время) проверьте крепёж всех узлов (при необходимости затяните болты).
- Выполните визуальную проверку системы подачи топлива на ее герметичность.

4.1.3 Перед включением


Перед включением или программированием режима обогрева установите регулятор климатической системы автомобиля в положение «ТЕПЛО» (максимальная температура) и вентилятор на «медленную ступень» (низкий расход электроэнергии). На автомобилях с автоматическим регулированием температуры воздуха перед выключением зажигания регулятор климатической системы установите на «МАКС» и заслонку установите в положение «ОТКРЫТО».

4.1.4 Автономная вентиляция

Автономная вентиляция обозначает: возможное регулирование работы автомобильного вентилятора напрямую через элемент управления или – что еще более целесообразно – через блок радиуправления, минуя режим обогрева, чтобы в летнее время выполнить короткое проветривание салона автомобиля перед началом движения.

4.2 Функциональное описание

4.2.1 Включение


После включения на элементе управления отображается символ  или загорается индикатор рабочего состояния.

4.2.2 Режим обогрева

- Водяной насос запускается, и после жестко заданной последовательности исполнения программы включается нагнетатель воздуха в камеру сгорания, электрод накаливания и дозирующий насос.
- В случае образования в камере сгорания стабильного горения электрод накаливания отключается.
- В зависимости от потребности в тепле отопительный прибор выполняет бесступенчатую регулировку между ступенями МАКС – МИН – ОТКЛ (пауза регулирования). При этом температурные пороги жестко запрограммированы в электронном блоке управления.

Отопительный прибор включается при холодной охлаждающей жидкости на ступени регулирования «Макс». Если температура охлаждающей жидкости поднимается до 75 °С (температура охлаждающей жидкости на выходе из отопительного прибора), отопительный прибор выполняет бесступенчатую регулировку тепловой мощности в зависимости от количества отводимого тепла (потребность в тепле), чтобы постоянно поддерживать температуру охлаждающей жидкости на выходе на

значении 75 °С. При этом отопительный прибор производит точно необходимую тепловую мощность, если он находится на ступени регулирования между «МАКС» и «МИН».

- Если тепловая мощность отопительного прибора на ступени регулирования «МИН» превышает отводимое количество тепла (потребность в тепле) и температура охлаждающей жидкости повышается до 85 °С, отопительный прибор переходит на ступень регулирования «ОТКЛ» (пауза регулирования) и затем включает инерционный выбег.
- Если во время паузы регулирования температура охлаждающей жидкости опускается до 70 °С, происходит запуск на ступени регулирования «МИН». Теперь отопительный прибор снова выполняет бесступенчатое регулирование тепловой мощности в зависимости от отводимого тепла между ступенями регулирования «МАКС» и «МИН». На паузе регулирования водяной насос снова находится в рабочем режиме, а на элементе управления снова отображается символ включения .

4.2.3 Автономный обогрев после длительного простоя

После длительного простоя (напр., после летнего сезона) рекомендуется один раз включить отопительный прибор при работающем непрогретом двигателе автомобиля. Пустые топливные магистрали будут быстро заполнены, благодаря чему следующий запуск отопительного прибора (автономный обогрев) будет выполнен без проблем.

4.2.4 Работа в режиме обогрева на возвышенностях

При эксплуатации в режиме обогрева на возвышенностях учитывайте следующее:

- Эксплуатация в режиме обогрева на высоте до 1500 м над уровнем моря:
 - Эксплуатация в режиме обогрева без ограничений.
- Эксплуатация в режиме обогрева на высоте более 1500 – 3000 м над уровнем моря:
 - При кратковременном пребывании (напр., преодоление перевала или остановка) эксплуатация в режиме обогрева в принципе возможна.
 - При длительном пребывании, напр., в зимнем лагере, бесперебойная эксплуатация в режиме обогрева не гарантируется.

4.3 Управляющие и предохранительные устройства

- Если бензиновый отопительный прибор не запускается после включения в течение 105 секунд (дизельный отопительный прибор — 70 секунд), выполняется повторный запуск. Если отопительный прибор не запускается после попытки запуска в течение заданного безопасного времени (240 секунд), происходит аварийное отключение. После определенного количества неудачных запусков происходит блокировка блока управления*).
- Если процесс горения в камере сгорания прекращается сам по себе, производится новый запуск. Если отопительный прибор не запускается, или если он запускается, но через 10 мин снова выключается, то производится аварийное отключение. Аварийное отключение может быть деактивировано путем быстрого отключения и включения

отопительного прибора.

- При перегреве (напр., недостаточный уровень охлаждающей жидкости, недостаточная деаэрация контура циркуляции охлаждающей жидкости) срабатывает датчик перегрева. Подача топлива прекращается, происходит аварийное отключение. После устранения причины перегрева отопительный прибор можно запустить вновь путем его отключения и последующего включения. Условие: отопительный прибор достаточно остыл (температура охлаждающей жидкости < 70 °C). Через 10 отключений вследствие перегрева происходит блокировка блока управления*.
- При достижении нижней или верхней границ напряжения происходит аварийное отключение.
- При выходе из строя штатного электрода накаливания или обрыве электропровода дозирующего насоса отопительный прибор не запускается.
- Число оборотов двигателя вентилятора контролируется непрерывно. Если не запускается двигатель вентилятора, то он блокируется; если число оборотов отклоняется от нормы более чем на 40 %, через 60 секунд происходит аварийное отключение.



Рекомендация

Не повторяйте выключение и включение больше двух раз.

*) Снятие блокировки либо считывание сообщений об ошибках возможно:

- с помощью часового реле EasyStart Timer
- при помощи блока радиуправления EasyStart Remote+.
- с помощью часового реле EasyStart Select
- с помощью диагностического инструмента EasyScan.
- с помощью управляющего ПО EasyStart Web

Инструкции по использованию и список ошибок см. в документации «Поиск неисправностей и руководство по ремонту» к отопительному прибору или в документе «Руководство по монтажу PLUS–EasyStart / комплект для высотной эксплуатации, Специальные функции и диагностика».

Аварийное отключение – АВАР-ВЫКЛ

Если во время эксплуатации возникает необходимость аварийного отключения, следует выполнить следующие действия:

- Отключите отопительный прибор через элемент управления или
- извлеките предохранитель, или
- отсоедините отопительный прибор от аккумулятора.

5 Электрооборудование

5.1 Проводной монтаж отопительного прибора

Предупреждение!

Инструкции по технике безопасности при выполнении проводного монтажа отопительного прибора!

Выполняйте монтаж электропроводки отопительного прибора согласно нормативам по электромагнитной совместимости.

При неправильной установке могут быть изменены параметры электромагнитной совместимости, поэтому следует соблюдать следующие рекомендации:

- Не допускайте повреждения изоляции электрических проводов и кабелей.
- Примите меры, исключающие протирание, обламывание, передевливание или нагрев.
- У герметичных разъемов свободные гнезда следует закрыть грязе- и водонепроницаемыми заглушками.
- Электрические разъемы и контакты на массу не должны иметь следов коррозии, они должны быть надежно закреплены.

Рекомендация

- Электрическая проводка и электрооборудование должны размещаться на автомобиле таким образом, чтобы в нормальных условиях эксплуатации они не подвергались постороннему воздействию (напр., нагрев, влажность и т.д.).
- Необходимо обеспечить указанную длину проводки, сечение положительного 4^2 и отрицательного кабеля $2,5^2$ между аккумулятором и отопительным прибором. Благодаря этому исключается возможность превышения максимально допустимой потери напряжения в проводке от 0,5 В при номинальном напряжении 12 В.
- При увеличении длины проводки (положительный кабель + отрицательный кабель) до 6 м необходимо выбрать следующее по величине сечение кабелей.
- Если предусмотрена возможность подключения плюсового кабеля к коробке предохранителей (напр., клемма 30), то при расчете общей протяженности проводки также следует учесть и проводку автомобиля от аккумулятора к коробке предохранителей и выполнить расчеты по-новому.
- Изолируйте неиспользуемые концы кабелей.
- Реле на 12 В (-K1, от клеммы 30 к клемме 87a) имеет максимальное потребление тока 40 А, то есть, номинал предохранителя вентилятора транспортного средства не должен превышать 40 А. Монтажная схема [см. стр. 32](#).

5.2 Спецификация монтажной схемы отопительного прибора и схемы разводки

- A10 Блок управления
- A30 Держатель предохранителя, 3-полюсный
- B5 Датчик горения
- B10 WAF (Датчик на выпуске воды)
- B11 WEF (Датчик на впуске воды)
- F1 Предохранитель отопительного прибора
- F2 Предохранитель элемента управления
- F3 Предохранитель реле вентилятора
- K1 Реле вентилятора
- M3 Двигатель внутреннего сгорания
- M10 Водяной насос
- R1 Электрод накаливания
- R2 Нагрузочное сопротивление 120 Ом
- R3 Нагрузочное сопротивление 9,2 кОм
- X1 Наконечник кабеля кольцевой сети
- XB1 Корпус розеточной части электропитания отопительного прибора
- XB2 Корпус розеточной части сигналов отопительного прибора
- XB3 Корпус розеточной части водяного насоса отопительного прибора
- XB6/1 Корпус розеточной части EasyScan
- XB6/3 Корпус розеточной части EasyFan
- XB7 Цоколь реле
- XB8/1 Корпус розеточной части штекерного соединения дозирующего насоса
- XB8/2 Корпус розеточной части водяного насоса
- XS6/1 Ответный штекер с нагрузочным сопротивлением
- XS8 Штекерная колодка штекерного соединения дозирующего насоса
- Y1 Дозирующий топливный насос

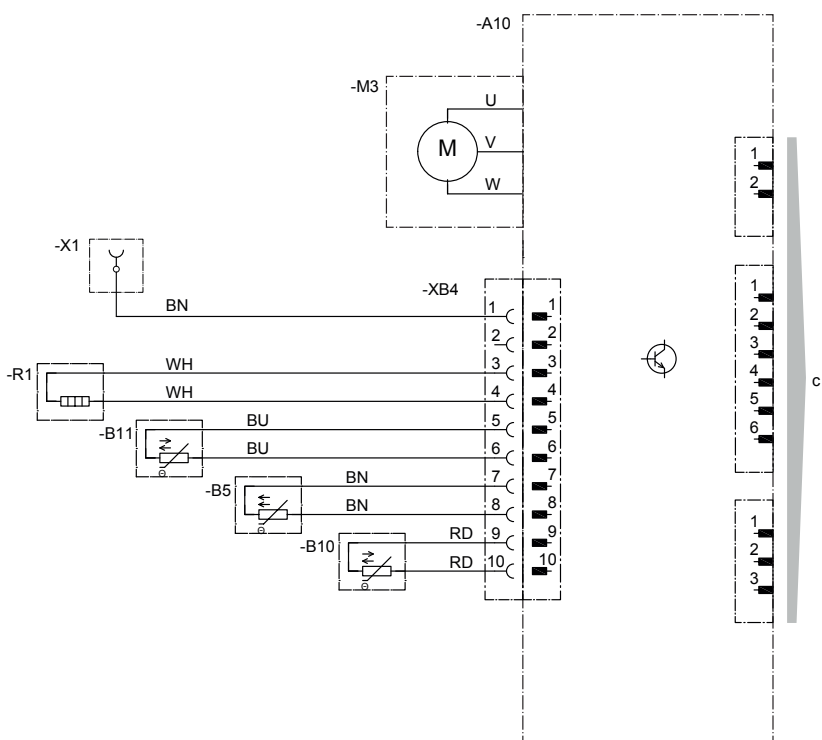
- a к отопительному прибору
- b Управление вентилятором автомобиля
- c к кабельному жгуту
- d к элементу управления
- e Разъем EasyScan
- f Разъем EasyFan

Цвета проводов

RD	красный	GR	серый	BK	черный
BU	синий	YE	желтый	GN	зеленый
WH	белый	VT	фиолетовый	BN	коричневый

5.3 Монтажная схема отопительного прибора

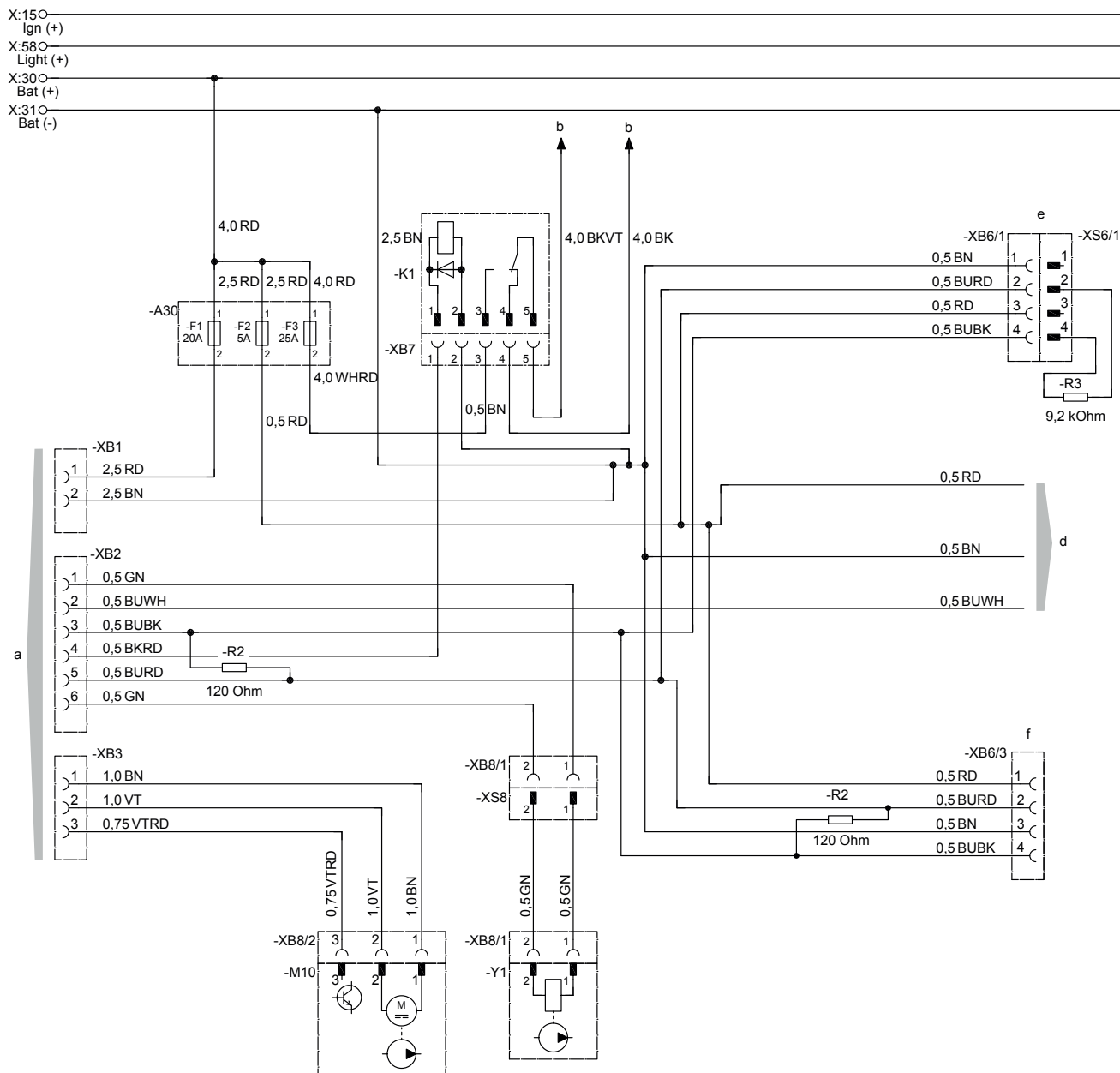
- X:15 ○ Ign (+)
- X:58 ○ Light (+)
- X:30 ○ Bat (+)
- X:31 ○ Bat (-)



Спецификация [см. стр. 30](#)

25 2652 00 96 01 B

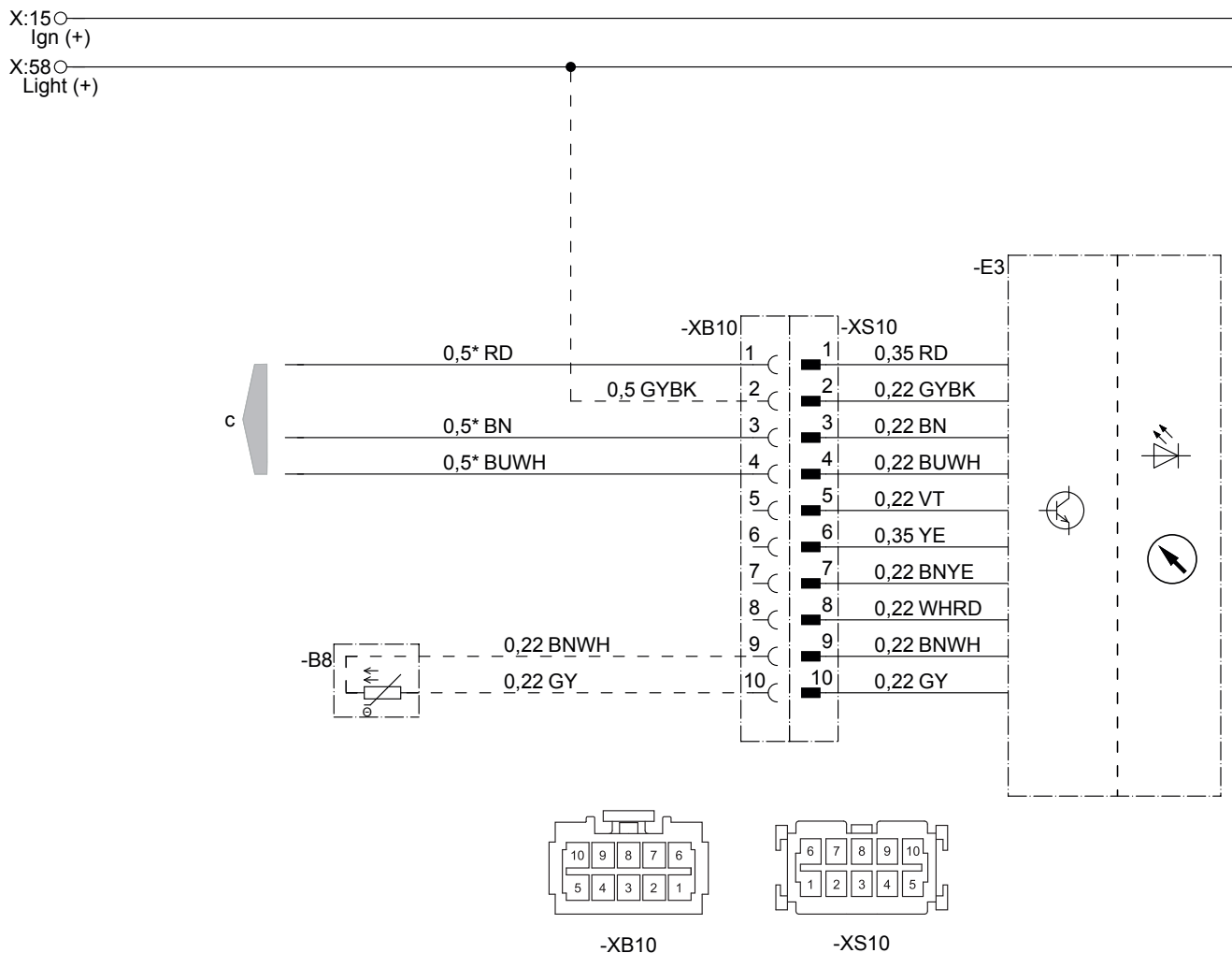
5.4 Схема подключения кабельного жгута



Спецификация [см. стр. 30](#)

25 2652 00 96 02 B

5.5 Монтажная схема элемента управления – EasyStart Timer



22 1000 34 97 01

Спецификация

- B8 Датчик температуры в салоне (опция)
- E3 Таймер EasyStart
- с к кабельному жгуту

Штекеры и корпуса розеточных частей соединителей показаны со стороны входа проводки.

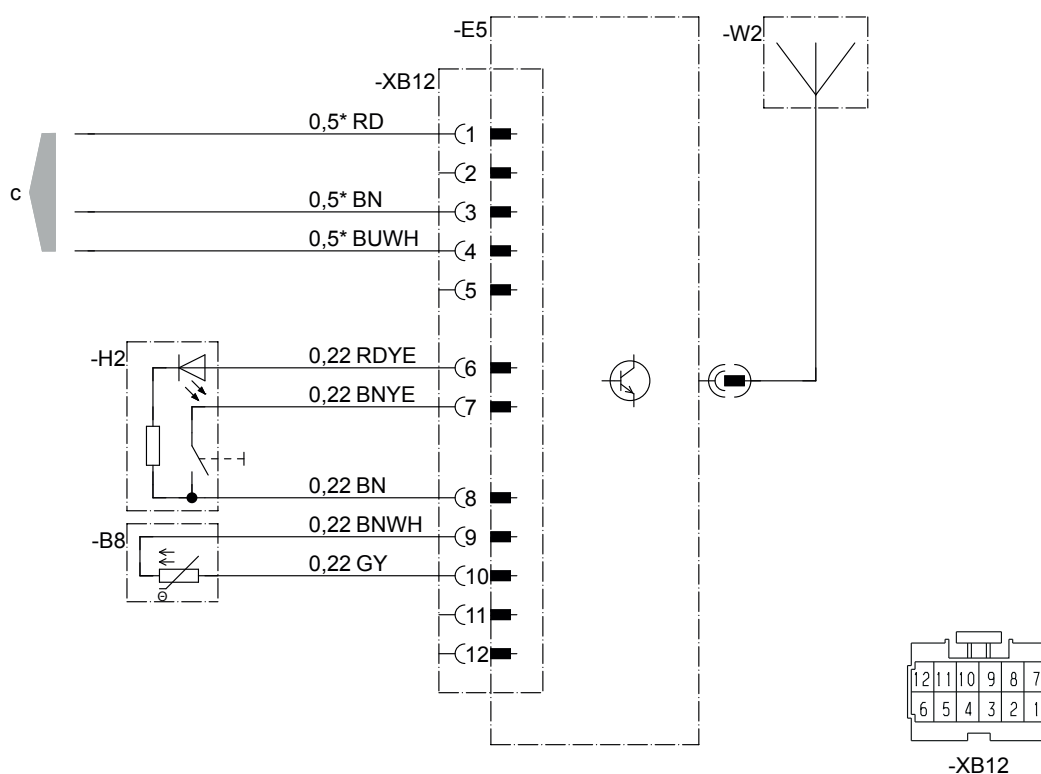
i Рекомендация

Другие монтажные схемы для EasyStart Timer находятся в руководстве по монтажу Plus. Его можно просмотреть и скачать на сервисном портале.

5.6 Монтажная схема элемента управления EasyStart Remote+

X:15 ○
Ign (+)

X:58 ○
Light (+)



22 1000 34 97 22

Спецификация

- B8 Датчик температуры в салоне
- E5 Базовая часть EasyStart Remote+
- H2 Кнопка
- W2 Антенна
- с к кабельному жгуту

Штекеры и корпуса розеточных частей соединителей показаны со стороны входа проводки.

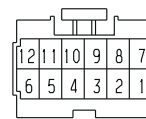
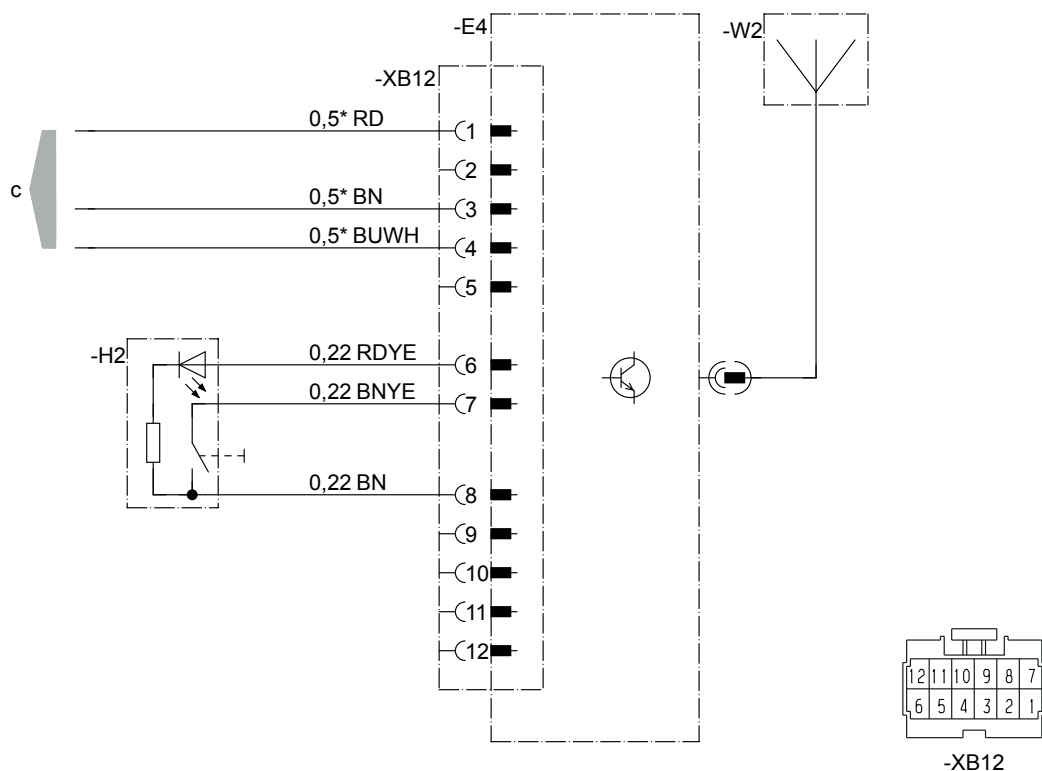
Рекомендация

Другие монтажные схемы для EasyStart Remote+ находятся в руководстве по монтажу Plus. Его можно просмотреть и скачать на сервисном портале.

5.7 Монтажная схема элемента управления – EasyStart Remote

X:15○
Ign (+)

X:58○
Light (+)



-XB12

22 1000 34 97 33

Спецификация

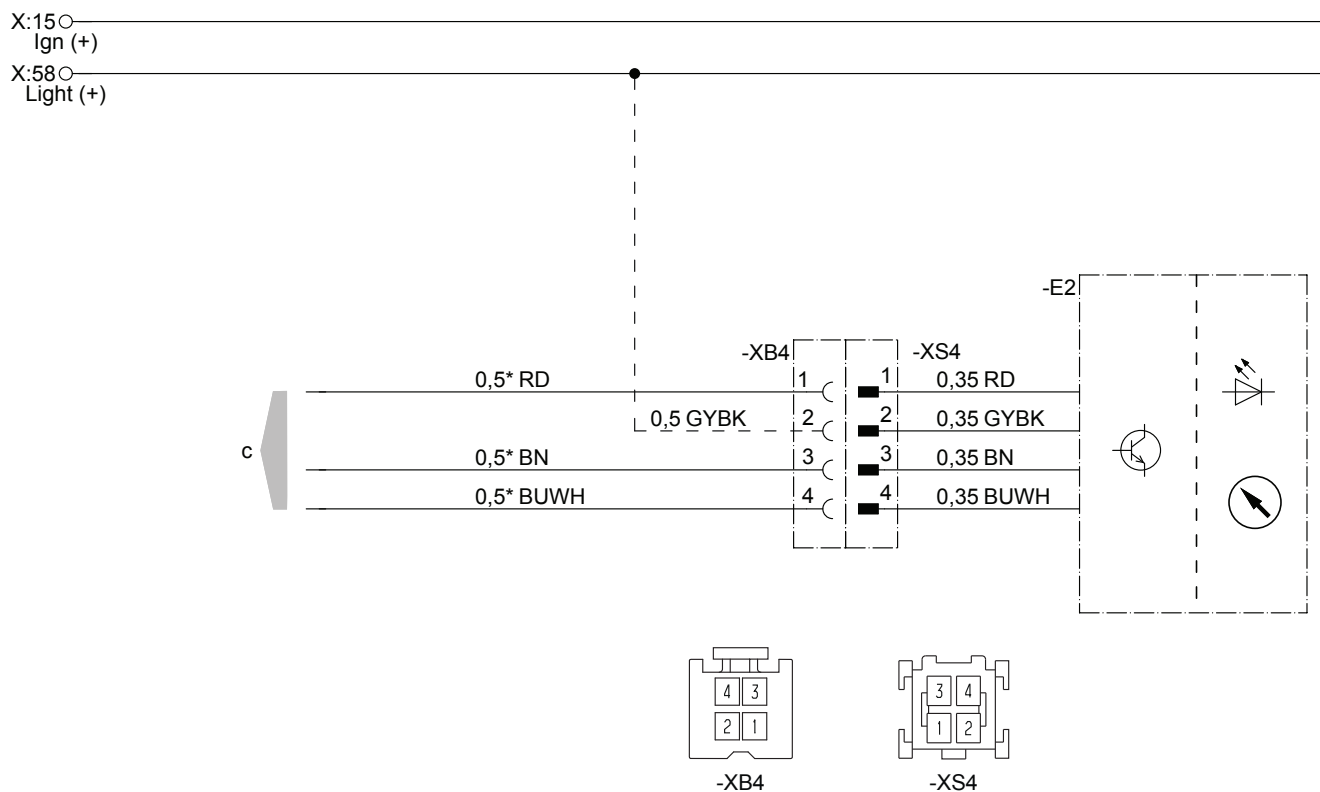
- E4 Базовая часть EasyStart Remote
- H2 Кнопка
- W2 Антенна
- с к кабельному жгуту

Штекеры и корпуса розеточных частей соединителей показаны со стороны входа проводки.

Рекомендация

Другие монтажные схемы для EasyStart Remote+ находятся в руководстве по монтажу Plus. Его можно просмотреть и скачать на сервисном портале.

5.8 Монтажная схема элемента управления – EasyStart Select



22 1000 34 97 34

Спецификация

-E2 EasyStart Select

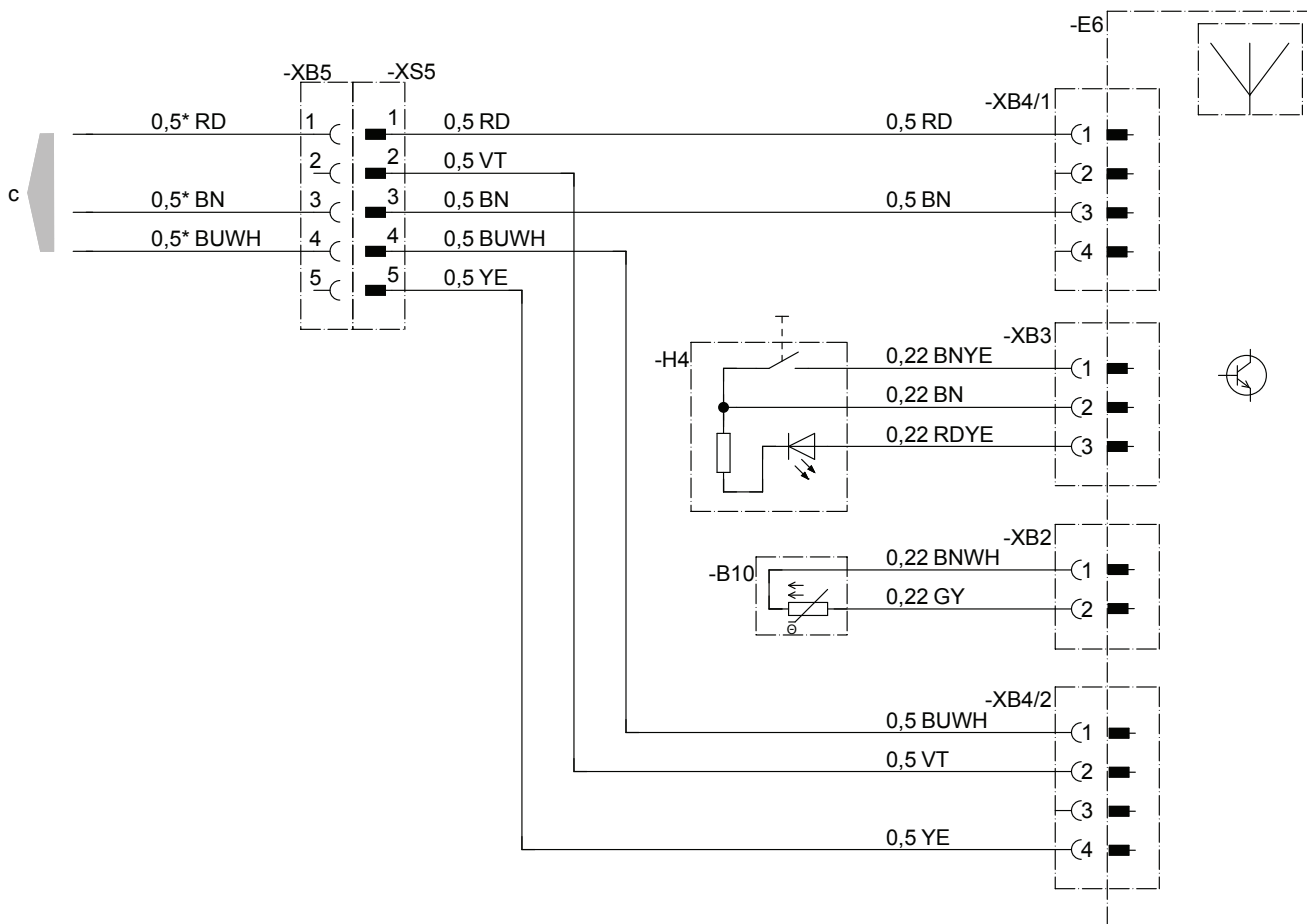
с к кабельному жгуту

Штекеры и корпуса розеточных частей соединителей показаны со стороны входа проводки.

Рекомендация

Другие монтажные схемы для EasyStart Remote+ находятся в руководстве по монтажу Plus. Его можно просмотреть и скачать на сервисном портале.

5.9 Монтажная схема элемента управления – EasyStart Web



22 1000 34 97 19

Спецификация

- B10 Датчик температуры в салоне
- E1 EasyStart Web
- H4 Кнопка
- с к кабельному жгуту

Штекеры и корпуса розеточных частей соединителей показаны со стороны входа проводки.

Рекомендация

Другие монтажные схемы для EasyStart Remote+ находятся в руководстве по монтажу Plus. Его можно просмотреть и скачать на сервисном портале.

6 Неисправность / Техобслуживание / Сервис

6.1 Устранение неисправностей

При обнаружении неисправностей сначала проверьте следующие пункты:

- Отопительный прибор после включения не запускается:
 - Отключите и включите отопительный прибор.
- Если отопительный прибор все равно не включается, проверьте следующее:
 - Есть ли топливо в топливном баке?
 - Исправны ли предохранители?
 - Исправна ли проводка, соединения, места разъемов?
 - Нет ли помех в каналах подачи воздуха в камеру сгорания или отвода выхлопных газов?

Рекомендация

Всегда следите за достаточным уровнем топлива в баке, так как при работе без топлива отопительный прибор выдает сигнал ошибки и блокируется.

Если отопительный прибор не запускается и после выполнения проверки приведенных выше пунктов или выявляется другая неисправность, обращайтесь

- (при заводской установке) в свой гарантийный сервисный центр.
- в случае более поздней установки -- в сервисный центр, где была выполнена установка.

Рекомендация

Учитывайте то, что гарантийное обслуживание не предоставляется, если в конструкцию отопительного прибора внесены изменения не имеющей авторизации стороной или если в прибор встроены компоненты сторонних производителей.

6.2 Указания по техобслуживанию

Перед началом постоянной эксплуатации в холодное время года выполните пробный запуск. Если в течение длительного времени сохраняется сильная задымленность или горение сопровождается необычным шумом либо отчетливым запахом топлива или перегретых электрических / электронных компонентов, то следует выключить отопительный прибор и вывести его из эксплуатации, вынув предохранитель. Повторный ввод в эксплуатацию в таком случае разрешается только после проверки техническими специалистами, прошедшими подготовку по обслуживанию отопительных приборов компании Eberspächer.

Рекомендация

Отверстия подачи воздуха в камеру сгорания и отвода выхлопных газов после длительного простоя необходимо проверить, при необходимости – почистить.

6.3 Сервис

Техническая поддержка

Если у вас есть вопросы технического характера или проблемы, касающиеся отопительного прибора, элемента управления или управляющего ПО, обращайтесь в сервисную службу по следующему адресу: support-RU@eberspaecher.com

7 Экология

7.1 Сертификация

Высокое качество продуктов компании Eberspächer является залогом нашего успеха. Чтобы гарантировать такое качество, мы организовали все рабочие процессы на предприятии с использованием системы управления качеством (QM). Одновременно с этим мы осуществляем деятельность во многих областях для постоянного улучшения качества продуктов, чтобы также соответствовать постоянно растущим требованиям клиентов.

Условия обеспечения качества изложены в международных нормативах. Понятие качества следует воспринимать в широком смысле слова. Оно касается продуктов, процессов и взаимоотношений между заказчиками и поставщиками. Имеющие официальное разрешение эксперты оценивают систему, а соответствующий сертификационный орган выдает сертификат.

Компания Eberspächer имеет квалификацию, соответствующую следующим стандартам:

Управление качеством согласно

ISO TS 9001:2015 и IATF 16949:2016

Система управления защитой окружающей среды

ISO 14001:2015

7.2 Утилизация

Утилизация материалов и повторное использование вторичного сырья

Старые приборы и их компоненты, дефектные детали и упаковочный материал всегда подлежат сортировке, чтобы можно было утилизировать все детали без ущерба для экологии или использовать их как вторсырье.

Экологически рациональная утилизация включает в себя сортировку материалов и служит возможности повторного использования вторсырья. Поэтому необходимо обеспечить надлежащую утилизацию и повторное использование старых приборов и их компонентов.

Рекомендация

Некоторые отходы, такие как использованные топливеведущие детали и аналогичные изнашиваемые части могут причинить вред окружающей среде, а также людям и животным. Поэтому их необходимо утилизировать надлежащим образом. Чтобы узнать, как правильно утилизировать отходы, обратитесь в местное предприятие по переработке или к своему дилеру.

Демонтаж отопительного прибора

Демонтаж отопительного прибора выполняется согласно порядку выполнения работ, приведенному в действующем руководстве по ремонту.

Рекомендация

Руководство по ремонту Hydronic S3 CL: № 25.2652.95.2682
На портале для партнеров Eberspächer <https://partner.eberspaecher.com/de> можно ознакомиться с руководством по ремонту и загрузить его.

7.3 Заявление о соответствии ЕС

Настоящим мы заявляем, что отопительный прибор в нашем исполнении отвечает соответствующим нормативам следующей Директивы ЕС.

Директива ЕС 2014/30/EU



На сайте www.eberspaecher.com в центре загрузок можно просмотреть и загрузить полную версию Заявления о соответствии.